



COLMO服务

产品名称：COLMO牌CWQZ-A11型前置过滤器

型 号：CWQZ-A11

制 造 商：上海科慕电器有限公司

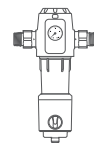
制造商地址：上海市崇明区绿华镇新建公路799号2幢1层188-62室（上海绿华经济开发区）

生 产 厂：海宁市倍世环保科技有限公司

生产厂地址：海宁市长安镇（农发区）启潮路109号

☎ 400-969-9999 🌐 www.colmo.com.cn

COLMO



专业手册

目录

安全提示 01

产品简介 02

部件名称
附件清单

使用说明 03

首次使用
冲洗及刮洗操作
冲洗记录操作
运行状态
正冲洗状态
反冲洗状态

清洁保养 07

安装说明 08

安装警告
安装示意
机器安装

服务指南 11

基本参数
核心部件清单
异常现象检测
环保清单

保修卡

安装服务卡

安全提示

Tips

- 为保证使用安全，避免对您和他人造成伤害和财产损失，请您务必遵守以下安全注意事项，不遵守安全警告而错误使用可能导致事故发生。

⊘ 表示「禁止」的内容



禁止阳光照射



禁止直接饮用

- 避免安装和存放于强烈阳光照射的地方，易造成产品部件老化。
- 严禁将产品接触或靠近易燃易爆物品。
- 严禁将产品接触或靠近热源、明火。

❗ 表示「强制」的内容



需要专业人员

- 自行拆卸产品上的零部件容易损坏机器，自行移动和搬运容易操作不当，易引起机器损坏。

⚠ 以下为「注意」的事项

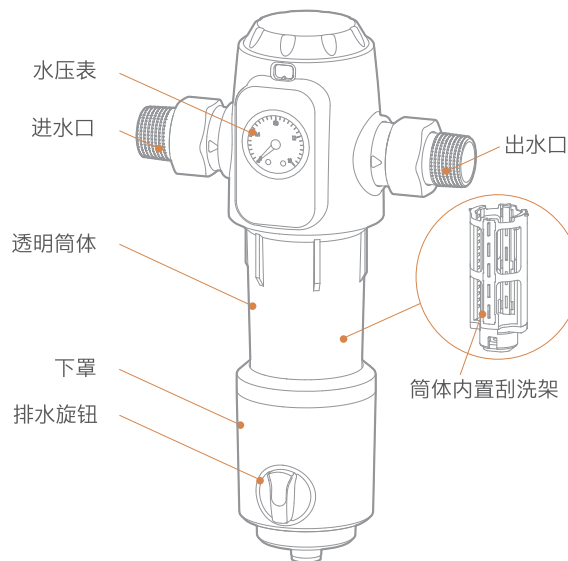
- 机器禁止装于室外。其适用温度为5-40°C、相对湿度不大于90%的环境。当环境温度低于0°C时，机器内的水可能会结冰，要及时关闭水源，并将机内余水排尽，防止水结冰损坏机器。
- 本产品最佳工作压力为0.1-1MPa，低于或高于此水压时，请相应安装增压或减压装置，本产品不具有减压功能。

产品简介

部件名称

Tips

- 产品以市政自来水为原水，通过粗过滤处理，去除水中砂砾、管道锈渣等。
出水水质：符合《生活饮用水水质处理器卫生安全与功能评价规范——一般水质处理器》（2001）的要求。



图片仅供参考，实际以实物为准

附件清单



说明书 X1



转接头 X2



扳手 X1



PE管 X1

使用说明

首次使用

Tips

- 安装操作需当地经销商服务网点的专业人员进行。

1 拨打400-969-9999预约安装



400-969-9999

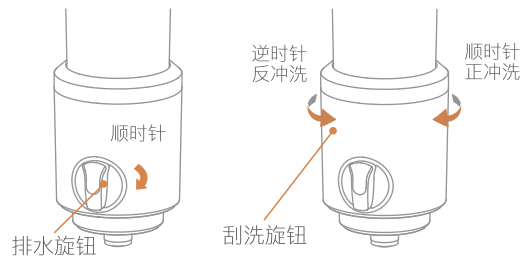
2 安装师傅按照安装保养手册步骤进行整机安装、冲洗、调试



3 用户可正常用水

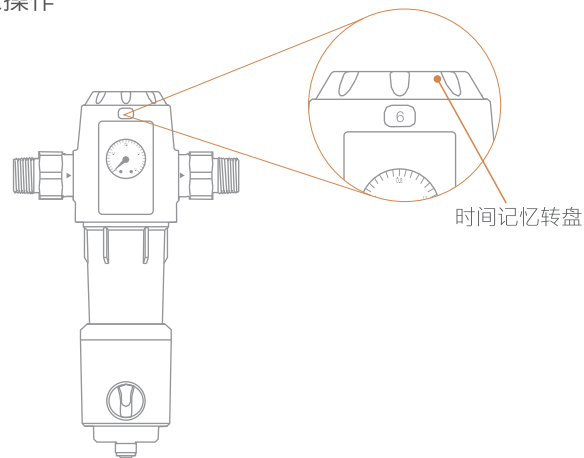


冲洗及刮洗操作



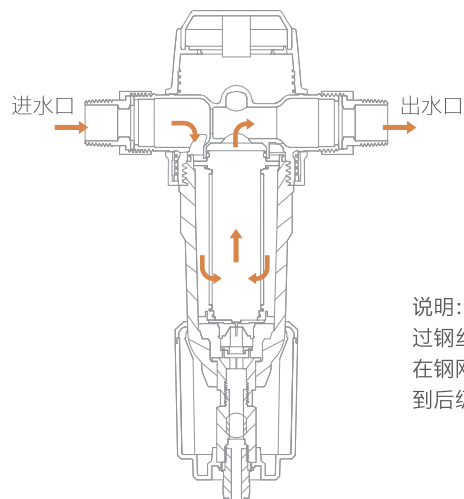
用户只要将过滤器下部的排水旋钮顺时针旋转90°，然后顺时针或逆时针方向转过滤器下部的刮洗旋钮3至4圈。如图所示刮洗旋钮顺时针旋转时为正冲洗，大颗粒排污通道打开，正冲洗大颗粒杂质；刮洗旋钮逆时针旋转时为虹吸反冲洗，大颗粒排污通道关闭，虹吸反冲洗模式开启，清除滤网表面细小颗粒杂质。两种冲洗模式下，均有刮洗滤瓶内壁和滤网表面的功能，从而实现清洗滤瓶内部和排出污水。

冲洗记录操作



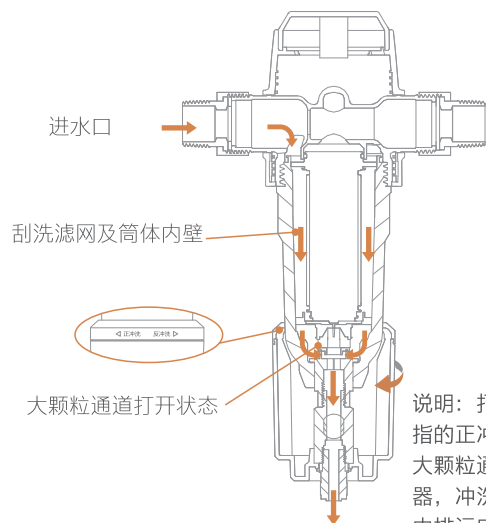
当完成排污清洗时，可通过旋转月度转盘旋钮，调整当次排污的月度时间记忆，以便作为下次排污清洁的一个时间参考备案。

运行状态



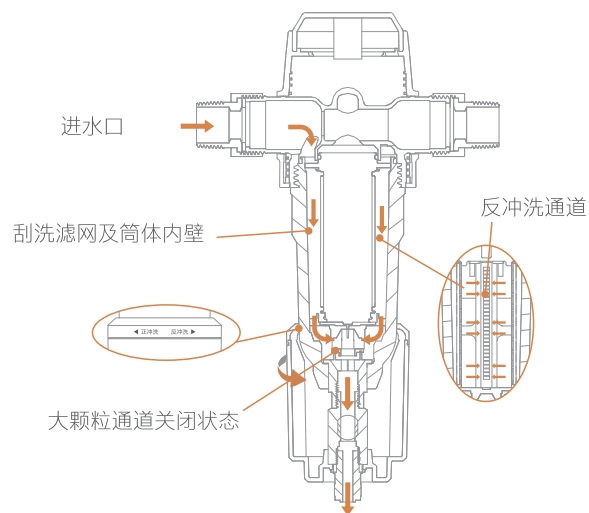
说明：原水由进水口进入过滤器，经过钢丝网内芯时，大颗粒杂质被拦截在钢网外表面，过滤后的水由出水口到后级管道。

正冲洗状态



说明：打开排水旋钮，同时按箭头所指的正冲洗方向旋转刮洗旋钮，打开大颗粒通道，原水由进水口进入过滤器，冲洗和刮洗滤网表面和筒体内壁，由排污口带走杂质。

反冲洗状态



说明：打开排水旋钮，同时按箭头所指的反冲洗方向旋转刮洗旋钮，关闭大颗粒通道，原水由进水口进入过滤器，通过旋转内置刮洗架，使滤网表面细小颗粒杂质进入反冲洗通道，并且通过刮洗来清洁滤网表面和筒体内壁，由排污口带走杂质。

清洁保养

日常保养

1. 本产品由我司专业人员定期上门保养及更换滤网组件，保证出水品质。
2. 产品清洁保养时请不要使用肥皂、洗涤剂、稀释剂、汽油、酒精等强挥发性溶剂，否则可能造成裂纹、划伤和变色。
3. 定期打开冲洗阀进行排污，冲洗滤网组件。

日常维护

1. 本机根据不同水质，需要适时打开排水旋钮冲洗，一般冲洗间隔时间为15-30天。
2. 当滤网堵塞，出水量小且冲洗无明显效果时，请与本公司当地经销商服务网点或客户服务中心联系处理。

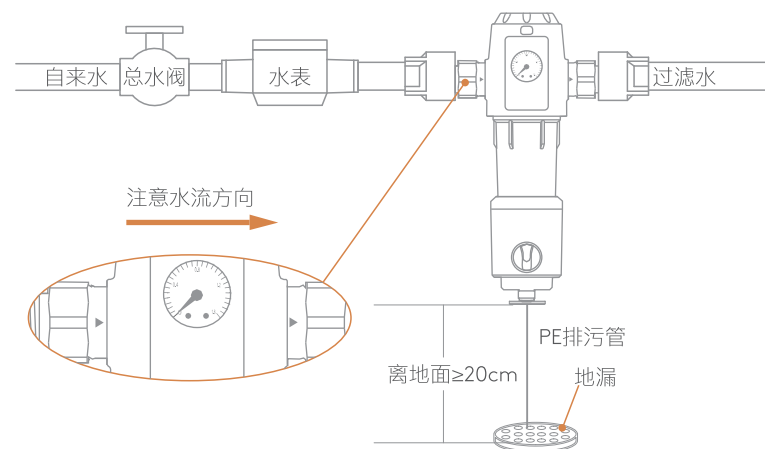
安装说明

安装警告

连接进、出水管路时，请注意下列事项：

1. 关闭室内主水管阀门，打开水龙头释放管内压力。
2. 确保进水管、出水管分别与机器的进水口、出水口连接（接口有箭头指示），不要装反。
3. 如果用焊接管来安装进、出水管，管路跟机器连接之前，完成所有焊接，否则焊接产生的热量会损坏机器塑料零部件。
4. 进、出水管与安装接头螺纹连接处需缠绕生料带，旋紧时要小心不要使螺纹错扣。
5. 过滤器上不可挂装其他物品以防损坏。
6. 关闭出水龙头，仔细观察接口与过滤器是否有渗漏，如有渗漏，则须进行处理。

安装示意

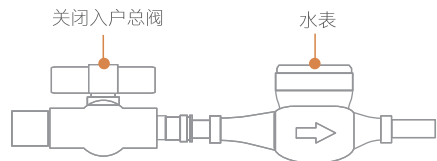


机器安装

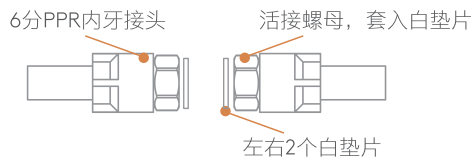
Tips

- 安装操作需当地经销商服务网点的专业人员进行。

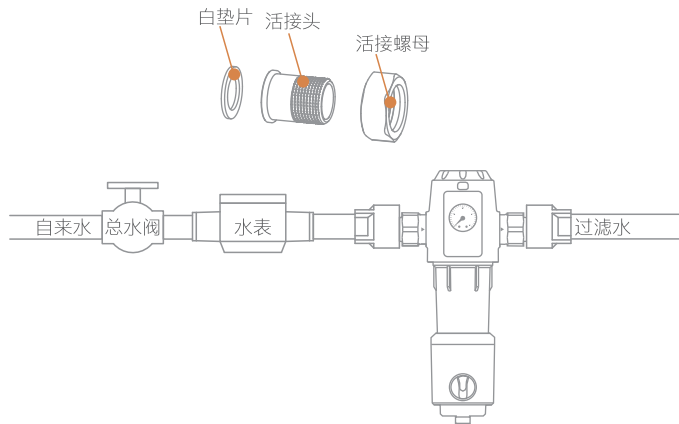
- 1 关闭入户管道阀门，放空管道内残留自来水，确保铜阀头与滤瓶拧紧。



- 2 将两套随机配置的转接头外牙端缠绕几圈生料带，旋入PPR内牙接头里，用工具拧紧。



- 3 将过滤器摆正连接到管道上，请勿漏装活接螺母里的白垫片。拧紧铜阀头两端的活接螺母。



- 4 缓慢打开进水阀门，待家用设备能出水后，再关闭出水口。注意查看前置过滤器各部件连接位置是否漏水或缓慢渗水，同时多次打开关闭排水旋钮排除本机内部空气（10次左右），并查看有无漏水。若有漏水，查看连接位置是否拧紧，建议观察时间为5分钟。

温馨提示:

1. 请定期检查本机连接处是否漏水，避免因此给您的家中财物造成损失。
2. 当您长期外出或不使用本机时，请关闭本机进水源。
3. 使用前请进行预冲洗，自来水浸泡60分钟，安装好以后再冲洗10分钟。

服务指南

基本参数

型号	CWQZ-A11
工作压力	0.1-1MPa
使用环境温度	5-40 C
适用水质	市政自来水
额定总净水量	1000m³
净水流量	3m³/h
进、出水接口规格	3/4"外螺纹
产品尺寸 (mm)	192×79×280mm
卫生许可批件文号	浙 (07) 卫水字 (2019) 第0115号

核心部件清单

部件名称	用量	建议寿命
不锈钢过滤网	1套	7年 (市政自来水, 家庭正常用水环境下)
滤瓶	1套	7年
进出水铜组件	1套	7年
集成排污组件	1套	7年

异常现象自检

Tips

以下为常见异常的判断与检查, 若简单处理无法排除, 请送维修网点或向拨打客服热线进行咨询。请不要自行拆卸修理, 以免发生危险或者对机器造成损害。

- 使用过程中如有疑难故障, 请参照以下方法排障, 如无法解决故障, 请联系COLMO贵宾专线电话。



现象	可能原因	排除方法
不出水	·水源是否有水 ·进水总阀是否打开	·等待供水 ·打开进水总阀
出水量小	·进水总阀是否完全打开 ·过滤网表面部分堵塞	·将进水总阀完全打开 ·正冲洗与反冲洗滤网, 清除杂物
过滤器接头处有渗水	·过滤器上零部件是否自行拆卸过 ·渗水处的零件松动 ·螺纹连接处的生料带缠绕过少 ·渗水处的橡胶密封圈老化或损坏	·检查密封圈是否错位或脱落 ·用扳手将螺纹接头重新拧紧 ·重新缠绕生料带并用扳手拧紧接头 ·更换橡胶密封圈

环保清单

Tips

环保清单中零部件包含不同产品型号的部件, 具体以实物为准。

产品中有毒有害物质或元素的名称及含量

零部件名称	中国RoHS物质或元素					
	铅(Pb)	汞(Hg)	镉(Cd)	六价铬(Cr(VI))	多溴联苯(PBBs)	多溴二苯醚(PBDEs)
内外部塑料件总成	○	○	○	○	○	○
球阀	X	○	○	○	○	○
电子组(器)件	○	○	○	○	○	○
五金小件	○	○	○	○	○	○
包装件	○	○	○	○	○	○
胶带、打包带	○	○	○	○	○	○
密封圈	○	○	○	○	○	○
不锈钢网	○	○	X	○	○	○

备注:

- “○”表示中国RoHS管控物质或元素在该部件所有均质材料中的含量均在GB/T 26575规定的限量要求以下;
- “x”表示中国RoHS管控物质或元素至少在该部件的某一均质材料中的含量超出GB/T26572规定的限量要求;
- 以上清单中所包含零部件依据不同产品型号略有不同, 具体以实物为准;
- *表示部分机型含有此部件。



本产品 in 说明书所述的正常情况下使用时的“环保使用期限”为10年, 该期限引用自中国家用电器协会《关于家用电器环保使用期限的指导意见》。

保修卡

COLMO

相关信息「用户填写」

用户姓名		常用电话	
通讯地址			
产品型号		产品编号	
购买店铺		购买日期	
维修点		发票号码	

维修记录

维修日期			
故障内容及处理情况			
维修单位		维修单位电话	
维修人员签名			

服务承诺

在购买本公司产品时，请立即填写此保修卡，请妥善保管保修卡，消费者不必将其寄回本公司。维修时请携带保修卡及有效发票正本。

产品如有故障，请与本公司的特约服务网点联系。

COLMO牌前置过滤器实行整机包修五年。

凡属下列情况之一的，不属包修范围：

- 1 消费者使用、保管、维护不当造成损坏；
- 2 非本公司指定维修部自行装拆修理而造成损坏；
- 3 发票型号与维修产品型号不符或者有涂改；
- 4 无有效发票；
- 5 因不可抗力造成损坏；
- 6 用本公司的非标配的赠品或附件所发生的质量事故，我司不负责任；
- 7 本产品用于非家庭用途，将实行整机保修半年；
- 8 属人为造成故障或使用不当造成故障不属于保修范围；
- 9 请遵照本说明书要求正确安装使用，产品安全使用年限为10年；
- 10 超出正常使用条件，强行使用本产品造成故障或者损坏的不属于保修范围。

* 不属于包修范围的产品，COLMO服务人员提供有偿的上门服务，服务费用（包括上门费用、维修费用和配件费用）。费用标准以维修人员出示的COLMO统一收费标准为准，并由服务人员开具发票，否则可以拒绝付费。

售后服务热线: 400-969-9999

14

在购买本公司产品时，请立即填写此保修卡请妥善保管保修卡，消费者不必将其寄回本公司。维修时请携带保修卡及有效发票正本。

产品安装服务卡

COLMO

产品信息

产品名称及型号

产品购买日期

机身条码

服务单位信息

名称「盖章」

联系电话

安装人员签名

用户信息

用户姓名

联系电话

家庭住址

用户签名

日期: 年 月 日



企业标准编号:

Q/KM 006-2019 家用和类似用途前置过滤器

特别声明

产品若有技术改进, 会编进新版说明书中, 恕不另行通知;

产品外观、颜色若有改动, 以实物为准。

技术要求：

- 1.印刷颜色为三色印刷，封面logo纯黑色过UV；内容文本K80灰，
- 2.材料：封面、封底200克哑粉纸表面过哑膜（过膜后223g/m²），
内页128克哑粉纸；
- 3.骑马装订，尺寸：120*200mm，20P；
- 4.此处打钉线孔

产品安装服务卡		COLMO
产品信息		
产品名称及型号		
产品购买日期		
机身条码		
服务单位信息		
名称「盖章」		
联系电话		
安装人员签名		
用户信息		
用户姓名		
联系电话		
家庭住址		
用户签名		
日期： 年 月 日		