

83±3mm

180±3mm

洗衣机常见故障的确认

洗衣机如发生故障，请与各地维修部或本公司销售维修服务部联系，用户不得擅自拆卸。
洗衣机如不能正常运行，出现异常或报警时，请进行下列检查并处理修正。

故障的诊断

故障现象	检查事项
无洗涤	1: 是否停电或电源保险丝烧断。 2: 是否选择好洗涤时间。 3: 是否电源电压太低。 4: 电机皮带是否过松。
排水异常	1: 是否已将排水管放下。 2: 排水管末端是否浸在水中或排水管末端被密封在下水道中。 3: 排水管是否高于地面15cm以上。 4: 延长排水管是否长于3m或直径过细

注:初次使用时,排水管中若有水流出,为工厂做性能检测时剩余水,属于正常现象。

主要技术参数

额定功率 (W)	额定容量 (kg)	外形尺寸 (宽X厚X高)mm	机器净重 (kg)	洗涤噪声 dB (A)
320	4.0	350X350X680	7.5	≤62

洗鞋时额定容量

大小	双
小于45码大于10码	2双
或小于10码	2-4双

包修卡

按照使用说明书上的注意事项，在正常使用状态下发生故障和损坏，本公司免费维修，请持此包修卡委托给购买处的销售店。

机型		维修事项
顾客信息	姓名	
	住址	
	电话	
购买日期 年 月 日	销售店名、地址	
包修期限 购买日起1年内		

如不填写以上信息，包修卡内容无效

包修年限 _____

1.执行国家新三包法，整机包修1年，产品质量问题7天包退，15天包换，全系列产品召回联保。（仅限家用，商用不包，拆机包修无效。）

2.下列情况，不属于免费服务范围

- (1)不能出示产品序列号、购机发票或凭据;
- (2)产品序列号、购机发票或凭据涂改;
- (3)意外因素或使用不当造成损坏;
- (4)未经我司许可，自行修理造成的损坏;
- (5)超过三包有效期，经修复可继续使用。

合格证

检验员: 合格

检验日期: 见条形码

TEL 400-8899-315

生产者: 合肥美的洗衣机有限公司
生产者地址: 合肥市高新区玉兰大道88号
网址: www.midea.com

执行标准: GB 17625.1-2012 GB 4343.1-2018
GB 4706.24-2008 GB4706.1-2005

Midea

智慧生活可以更美的

单桶洗衣机 (洗鞋功能)

使用说明书

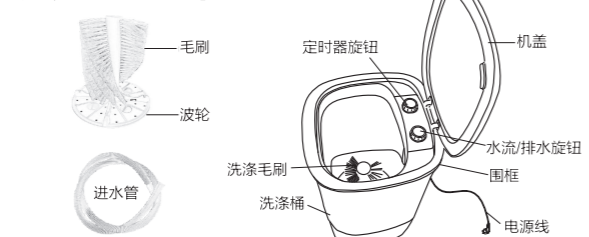
MX-XXGW02 MX-XXGG02



微信扫一扫，服务立马到

使用前请仔细阅读本说明书，并妥善保管

洗衣机各部件名称



—使用随器具附带的新软管组件，旧软管组件不能重复利用。
—本说明书中的图形皆为示意图，所购产品外观请以实物为准。

装箱单

45mm (透明软管) 进水阀 X1	卡簧 X2	底脚 X4	使用说明书
--------------------	-------	-------	-------

控制面板操作说明



洗衣机的安装

拆除包装，打开洗衣机门盖，取出附件。严禁放在泡沫底垫上试机或洗涤。

洗衣机安放地面必需坚实、平整。不平会造成洗衣桶倾斜的现象。

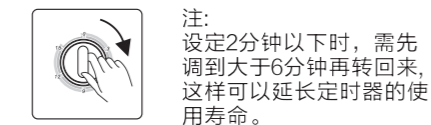
注: 在您使用本机器前，请确保机器已经按照安装说明正确安装好。本机使用的环境温度为(0-40)℃。若在0℃以下的环境中使用，可能会损坏进水阀和排水系统。如果本机放置在0℃或以下的环境中，则必须先将其移至室温环境中静置24小时后方可使用。

一. 洗涤准备



注:打开水龙头,机器进水量以没过毛刷为宜。

二. 开始洗涤



选择洗涤时间开始洗涤衣物

注:
设定2分钟以下时,需先调到大于6分钟再转回来,这样可以延长定时器的使用寿命。

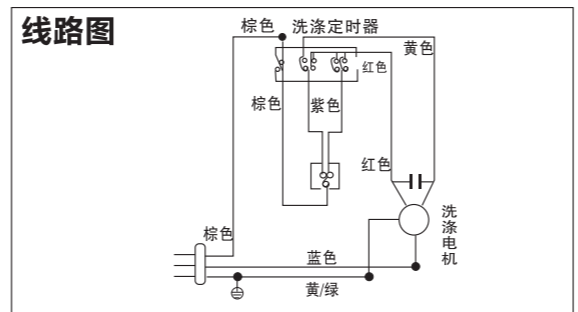
三. 漂洗方法:

把鞋放入洗涤桶内:

- 1、将进水管插入控制板上方的进水口，打开水龙头。
- 2、注水至适当水位后,请关闭水龙头。
- 3、将洗涤定时器旋至选定的时间进行漂洗。
- 4、排掉洗涤桶内的漂洗水。
- 5、根据漂洗水的浑浊程度，可多次进行漂洗。

四. 排水方法:

旋转洗涤/排水旋钮至“排水”处后方可排水注:
排水后请把旋钮转回至“洗涤”处方可再次注水洗涤。



洗衣机的维护

洗涤结束后，拔下电源线插头，再将排水管挂上。清除桶内残屑，擦干水迹并打开盖板，让内部潮气排出。

洗衣机的清洁

洗涤结束后，请拔下电源线插头，关闭自来水龙头，用干燥的软布擦拭洗衣机。若箱体脏污，请使用中性洗涤剂，不可用汽油、酒精等挥发性物品擦拭。

安全注意事项

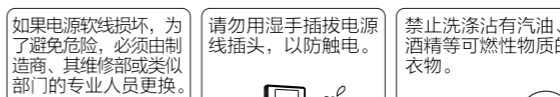
使用过程中，请重点关注安全注意事项内容，并运用生活常识谨慎操作。对因使用不当造成的损失，本公司不承担相关责任。

对无视安全注意事项内容，错误操作可能导致的危害或损伤程度，用下列图标进行分类说明。

	该图标提示必须执行的事项。		该图标提示有可能会触电。
	该图标提示禁止操作的事项。		该图标提示有可能会发生火灾。

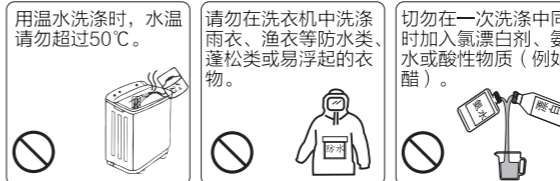
警告

违反标识事项时有可能造成较严重的人身伤亡。



注意

违反标识事项时有可能造成轻微的人身伤害或物品损害。



产品中有害物质的名称及含量

部品名称 (源轮)	有害物质					
	铅 (Pb)	汞 (Hg)	镉 (Cd)	六价铬 (Cr(VI))	多溴联苯 (PBB)	多溴二苯醚 (PBDE)
辅料类	X	O	O	O	O	O
包装类	O	O	O	O	O	O
成型包装物	O	O	O	O	O	O
橡胶件	O	O	O	O	O	O
安全盖	O	O	O	O	O	O
安全开关	O	O	O	O	O	O
说明书	O	O	O	O	O	O
控制板含印刷图案	O	O	O	O	O	O
滤芯	X	O	O	O	O	O
制动轮组件	O	O	O	O	O	O
电机轴组件	O	O	O	O	O	O
电机盖	X	O	O	O	O	O
电机轴	O	O	O	O	O	O
防水罩	O	O	O	O	O	O
防腐橡胶组件	O	O	O	O	O	O
后罩盖	O	O	O	O	O	O
限位组件	O	O	O	O	O	O
弹簧	O	O	O	O	O	O
防霉	O	O	X	O	O	O
进排水	O	O	O	O	O	O
进排水	O	O	O	O	O	O
防腐橡胶组件	O	O	O	O	O	O
后罩盖	O	O	O	O	O	O
限位组件	O	O	O	O	O	O
弹簧	O	O	O	O	O	O
进排水	O	O	O	O	O	O
进排水	O	O	O	O	O	O
防腐橡胶组件	O	O	O	O	O	O
后罩盖	O	O	O	O	O	O
限位组件	O	O	O	O	O	O
弹簧	O	O	O	O	O	O
进排水	O	O	O	O	O	O
进排水	O	O	O	O	O	O
防腐橡胶组件	O	O	O	O	O	O
后罩盖	O	O	O	O	O	O
限位组件	O	O	O	O	O	O
弹簧	O	O	O	O	O	O
进排水	O	O	O	O	O	O
进排水	O	O	O	O	O	O
防腐橡胶组件	O	O	O	O	O	O
后罩盖	O	O	O	O	O	O
限位组件	O	O	O	O	O	O
弹簧	O	O	O	O	O	O
进排水	O	O	O	O	O	O
进排水	O	O	O	O	O	O
防腐橡胶组件	O	O	O	O	O	O
后罩盖	O	O	O	O	O	O
限位组件	O	O	O	O	O	O
弹簧	O	O	O	O	O	O
进排水	O	O	O	O	O	O
进排水	O	O	O	O	O	O
防腐橡胶组件	O	O	O	O	O	O
后罩盖	O	O	O	O	O	O
限位组件	O	O	O	O	O	O
弹簧	O	O	O	O	O	O
进排水	O	O	O	O	O	O
进排水	O	O	O	O	O	O
防腐橡胶组件	O	O	O	O	O	O
后罩盖	O	O	O	O	O	O
限位组件	O	O	O	O	O	O
弹簧	O	O	O	O	O	O
进排水	O	O	O	O	O	O
进排水	O	O	O	O	O	O
防腐橡胶组件	O	O	O	O	O	O
后罩盖	O	O	O	O	O	O
限位组件	O	O	O	O	O	O
弹簧	O	O	O	O	O	O
进排水	O	O	O	O	O	O
进排水	O	O	O	O	O	O
防腐橡胶组件	O	O	O	O	O	O
后罩盖	O	O	O	O	O	O
限位组件	O	O	O	O	O	O
弹簧	O	O	O	O	O	O
进排水	O	O	O	O	O	O
进排水	O	O	O	O	O	O
防腐橡胶组件	O	O	O	O	O	O
后罩盖	O	O	O	O	O	O
限位组件	O	O	O	O	O	O
弹簧	O	O	O	O	O	O
进排水	O	O	O	O	O	O
进排水	O	O	O	O	O	O
防腐橡胶组件	O	O	O	O	O	O
后罩盖	O	O	O	O	O	O
限位组件	O	O	O	O	O	O
弹簧	O	O	O	O	O	O
进排水	O	O	O	O	O	O
进排水	O	O	O	O	O	O
防腐橡胶组件	O	O	O	O	O	O
后罩盖	O	O	O	O	O	O
限位组件	O	O	O	O	O	O
弹簧	O	O	O	O	O	O
进排水	O	O	O	O	O	O
进排水	O	O	O	O	O	O
防腐橡胶组件	O	O	O	O	O	O
后罩盖	O	O	O	O	O	O
限位组件	O	O	O	O	O	O
弹簧	O	O	O	O	O	O
进排水	O	O	O	O	O	O
进排水	O	O	O	O	O	O
防腐橡胶组件	O	O	O	O	O	O
后罩盖	O	O	O	O	O	O
限位组件	O	O	O	O	O	O
弹簧	O	O	O	O	O	O
进排水	O	O	O	O	O	O
进排水	O	O	O	O	O	O
防腐橡胶组件	O	O	O	O	O	O
后罩盖	O	O	O	O	O	O
限位组件	O	O	O	O	O	O
弹簧	O	O	O	O	O	O
进排水	O	O	O	O	O	O
进排水	O	O	O	O	O	O
防腐橡胶组件	O	O	O	O	O	O
后罩盖	O	O	O	O	O	O
限位组件	O	O	O	O	O	O
弹簧	O	O	O	O	O	O
进排水	O	O	O	O	O	O
进排水	O	O	O	O	O	O
防腐橡胶组件	O	O	O	O	O	O
后罩盖	O	O	O	O	O	O
限位组件	O	O	O	O	O	O
弹簧	O	O	O	O	O	O
进排水	O	O	O	O	O	O
进排水	O	O	O	O	O	O
防腐橡胶组件	O	O	O	O	O	O
后罩盖	O	O	O	O	O	O
限位组件	O	O	O	O	O	O
弹簧	O	O	O	O	O	O
进排水	O	O	O	O	O	O
进排水	O	O	O	O	O	O
防腐橡胶组件	O	O	O	O	O	O
后罩盖	O	O	O	O	O	O
限位组件	O	O	O	O	O	O
弹簧	O	O	O	O	O	O
进排水	O	O	O	O	O	O
进排水	O	O	O	O	O	O
防腐橡胶组件	O	O	O	O	O	O
后罩盖	O	O	O	O	O	O
限位组件	O	O	O	O	O	O
弹簧	O	O	O	O	O	O
进排水	O	O	O	O	O	O
进排水	O	O	O	O	O	O
防腐橡胶组件	O	O	O	O	O	O
后罩盖	O	O	O	O	O	O
限位组件	O	O	O	O	O	O
弹簧	O	O	O	O	O	O
进排水	O	O	O	O	O	O
进排水	O	O	O	O	O	O
防腐橡胶组件	O	O	O	O	O	O
后罩盖	O	O	O	O	O	O
限位组件	O	O	O	O	O	O
弹簧	O	O	O	O	O	O
进排水	O	O	O	O	O	O
进排水	O	O	O	O	O	O
防腐橡胶组件	O	O	O	O	O	O
后罩盖	O	O	O	O	O	O
限位组件	O	O	O	O	O	O
弹簧	O	O	O	O	O	O
进排水	O	O	O	O	O	O
进排水	O	O	O	O	O	O
防腐橡胶组件	O	O	O	O	O	O
后罩盖	O	O	O	O	O	O
限位组件	O	O	O	O	O	O
弹簧	O	O	O	O	O	O
进排水	O	O	O	O	O	O
进排水	O	O	O	O	O	O
防腐橡胶组件	O	O	O	O		