

环保清单

Table with columns for component names and various heavy metals (Pb, Hg, Cr, Cd, etc.) indicating presence or absence.

本表格依据SJ/T 11364 的规定编制。
O 表示该有害物质在该部件所有均质材料中的含量均在GB/T 26572规定的限量要求以下。

产品合格证
检查项目: 合格证
检查日期: 检验员:
检查日期: 生产批号

声明

本资料上所有内容均经过认真校对, 如有任何印刷错误或内容上的误解, 可向本公司咨询。 产品若有技术改进, 会通知新版说明书中, 恕不另行通知。 产品外观、颜色如有变动, 以实物为准。

产品执行标准: GB4706.1-2005 GB4706.19-2008

安全警示

为了保证使用安全, 请您务必遵守以下安全注意事项。
本产品未考虑以下情况: 无人看管的幼儿和残疾人对器具的使用; 幼儿玩耍器具的情况。

- 表示【禁止】的内容
严禁将电热水瓶、电源线或电源插头浸入水中或其它液体中, 以免发生危险。
操作时, 请勿触摸瓶体或从出水嘴和蒸汽口中溢出的热蒸汽。
使用时, 须盖好上盖, 过程中不可打开上盖, 以免烫伤。
维修时, 禁止使用其它非原厂配件, 且不得使用非本公司指定的零部件。
电热水瓶若出现任何异常情况, 请将产品送至特约服务中心进行检修后再使用, 用户切勿自行修理。
注意: 请勿自行拆卸电热水瓶底座。
请勿将电源线悬挂于桌边或接触到高温物体。
请勿向电热水瓶的任何缝隙或开口处插入大头针、铁丝或其它物品, 避免触电伤害。

- 表示【强制】的内容
儿童、老年人或残障人士及无使用经验的人应在监护和指导下使用本产品。 儿童应在监护人指导下接触本产品以确保他们不会将产品当成玩具。
瓶内无水时, 加水时, 不使用, 清洁或移动电热水瓶时, 当电热水瓶出现问题时必须保证电源是断开的。
禁止在倾斜的或不稳定的台面使用本产品, 并远离热源, 以免损坏塑料部件, 不可靠近或置于任何电路路上。
需接地时额定电压(0A以上, 额定电压220V~的接地插座, 切勿使用万用插座与其它电路同时使用。
如果电源线损坏, 必须使用专用的软线, 或从其制造商或维修部买到的专用软线来更换。
本产品只能用于烧水, 不能加热除水以外的其它物体(如: 蔬菜、鸡蛋、豆浆、茶叶、奶、面条等), 否则产品可能出现功能失效。 加水时请勿超过满水位, 否则热水会溢出或导致产品漏水。 煮水时, 不能干烧。
搬动产品时, 请使用产品提手进行移动; 请不要触摸开盖操作键, 不要抱在怀里。
产品勿靠近炉具, 以免被意外引燃引起火灾。
请勿使用劣质排插插脚, 以免存在起火风险。

- 可能造成伤害的警示
请勿在无人看管的情况下运行本产品。
产品放置的桌面需定时清洁、清理污渍。
产品与其它厨房电器的最佳距离需保持30cm以上。

保修卡

Table for warranty card with fields for user name, address, product model, purchase date, repair date, and repair details.

维修电话: 400-8899-315
在购买本公司产品时, 请立即填写此保修卡
请妥善保管保修卡, 消费者不必将其寄回本公司
维修时请携带保修卡及有效发票正本
广东美的生活电器制造有限公司
www.midea.com

服务承诺
产品如有故障, 请与本公司的特约维修网点或客户服务中心联系。
本产品实行整机一年保修期。
保修期的起始日期以产品发票日期为准。

- 凡属下列情况之一的, 不属于保修范围:
1. 用户搬动、使用、保管、维护不当而损坏, 或人为损坏;
2. 按本公司规定进行维修、或用户自行拆卸、维修;
3. 产品附件(如饭勺、汤勺、接浆杯等)、印刷品(如说明书等)和赠品;
4. 使用非本公司产品匹配的配件和配件, 造成损坏;
5. 发源所起型号与维修产品型号不符或被涂改;
6. 非正常使用(如经营、商用、公司集体)的产品;
7. 超出保质期;
8. 无有效发票;
9. 因不可抗力造成损坏。
不属于保修范围的产品, 将提供收费维修服务, 本公司客户服务中心热情为您服务。

使用说明书



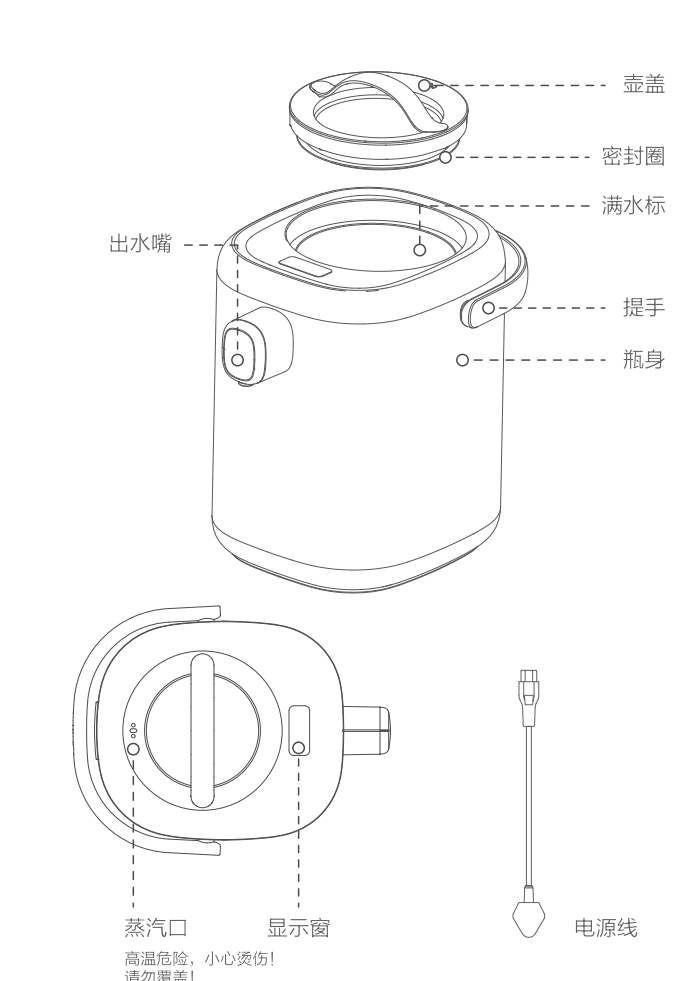
电热水瓶

TEL 400-8899-315

广东美的生活电器制造有限公司
地址: 广东省佛山市顺德区北涌镇三东路19号
邮编: 528311
网址: www.midea.com

产品简介

因产品外观各有差异, 下图仅供参考, 具体以包装箱内实物为准。



控制面板

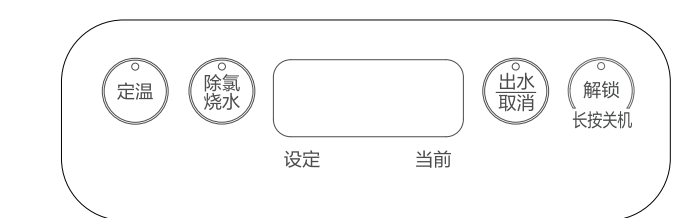
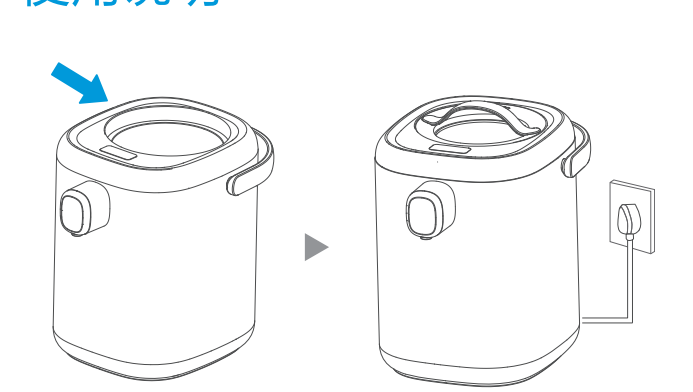


Table for control panel functions: 解锁按键, 烧水, 保温, 定温.

使用说明



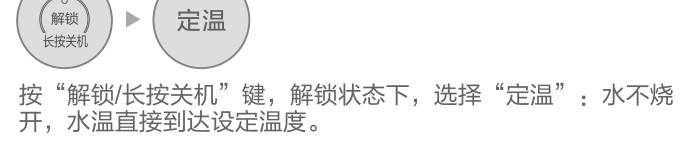
向瓶内加水, 关闭上盖, 接通电源。
加水量在1L至2L之间, 不得超过满水位。接通电源后, 指示灯亮一秒, 然后转关机。

凉白开



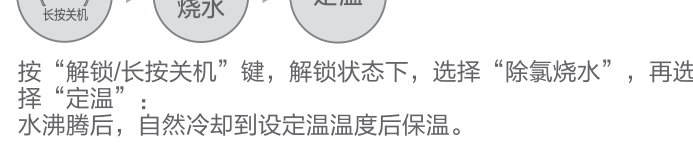
按“解锁/长按关机”键, 解锁状态下, 选择“除氯烧水”; 水沸腾后自然冷却。

纯净水保温



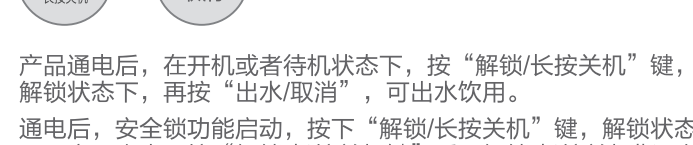
按“解锁/长按关机”键, 解锁状态下, 选择“定温”; 水不烧开, 水温直接到达设定温度。

沸腾后保温



按“解锁/长按关机”键, 解锁状态下, 选择“除氯烧水”, 再选择“定温”;

饮用



产品通电后, 在开机或者待机状态下, 按“解锁/长按关机”键, 解锁状态下, 再按“出水取消”, 可出水饮用。
通电后, 安全锁功能启动, 按下“解锁/长按关机”键, 解锁状态下, 方可出水。按“解锁/长按关机”后, 解锁/长按关机指示灯亮。

清洁保养

日常清洁
按下电源插头, 排净瓶内的水, 用干毛巾擦净水瓶。瓶身外部用干毛巾擦干净, 以备下次使用。

除垢清洁
1. 放入除垢剂, 加入冷水至满水位并充分搅拌。
除垢剂一次用量约100克。

2. 接通电源, 选择“解锁/长按关机”、“除氯烧水”。
如瓶内污垢未去净, 再按“除氯烧水”键, 重复加热。

3. 断开电源, 待电热水瓶冷却, 排净瓶内的水, 用干毛巾擦干。瓶身外部用干毛巾擦干净, 以备下次使用。

- 温馨提示:
1. 清洁前请确认电源插头脱离插座, 待电热水瓶冷却后再进行。
2. 为延长电热水瓶使用寿命, 应定期清洗水瓶内的矿物沉淀物(水垢), 可清除垢剂(如醋、柠檬酸)清洗。
3. 除垢剂清洗后会有少量异味, 可加入冷水, 按照通常操作重复烧开, 倒掉水几次, 以排除除垢剂的气味。
4. 瓶体外部严禁用水冲洗, 切勿用钢丝球及任何化学的或研磨粉状的清洁剂清洗。
5. 内胆用含水的塑料海绵擦拭, 不要使用去污粉、皂液、尼龙刷。
6. 不可用洗碗机或烘干机清洗, 否则, 水瓶会变形损坏。
7. 使用后请及时清洗。
8. 长时间不使用, 请拔掉电源插头, 并做好防潮、防尘、防冻保护。

故障处理

产品在工作过程中, 出现异常情况, 请按下表进行对照, 并采取相应措施。如问题继续存在, 或又出现其它的问题, 请与美的客服中心联系。

Table for troubleshooting with columns for abnormal phenomena, possible reasons, and solutions.

4.1前投产的项目, 5.30前更新加入365内容, 会加页

Table for technical requirements: 物料编码, 产品型号, 客户名称, 材质, 印刷颜色, etc.

Table for document information: 70g双胶纸, 说明书, 阶段标记, 重量, 比例, 共1张第1张.