



产品使用说明书

嵌入式洗碗机

制造商：美的智慧家居科技有限公司

地址：佛山市顺德区北滘镇北滘居委会蓬莱路工业大道
美的全球创新中心四栋二楼C区东北面

邮编：528311

电话：400-930-9983

网址：www.buguhome.com.cn

版本：V1.0

本资料上所有内容均经过认真核对，如有任何印刷错漏或内容上的误解，可向本公司咨询。

注：产品若有技术改进，会编进新版手册中，恕不另行通知。产品外观、颜色如有改动，以实物为准。

使用产品前请仔细阅读本说明书，并妥善保管

服务承诺

产品如有故障，请与本公司的特约维修网点或客服服务中心联系
本产品实行整机一年保修期。

保修期的起始日期以产品发票日期为准

凡属下列情况之一的，不属保修范畴。

- 1.用户搬运、使用、保管、维护不当而损坏，或人为损坏；
- 2.经非本公司指定维修部维修，或用户自行装拆、维修；
- 3.产品附件、印刷品(如说明书等)和赠品等损坏；
- 4.使用非我司产品标配的赠品或配件，造成损坏；
- 5.发票所载型号与维修产品型号不符或被涂改；
- 6.非家庭使用（如经营、商用、公司集体）的产品；
- 7.超出保修期；
- 8.无有效发票；
- 9.不可抗力造成损坏。

不属于保修期间的产品，将提供收费维修服务，本公司客户服务中心仍热情为您服务。

维修电话：400-930-9983

产品合格证

检查结论：合格_____

检查员号：检验员A1_____

检查日期：见生产批号_____

美的智慧家居科技有限公司

生产日期见生产批号前6位（年/月/日）

保修卡

相关信息（用户填写）

用户姓名		常用电话	
通讯地址			
产品型号		产品编号	
购买店铺		购买日期	
发票号码			

维修记录

维修日期	
故障内容	
处理详情	
维修单位名称	
维修员签名	
维修单位电话	

在购买本公司产品时，请立即填写此保修卡；请妥善保管保修卡，消费者不必将其寄回本公司；维修时请携带保修卡及有效发票正本。

服务承诺

产品如有故障，请与本公司的特约维修网点或客服服务中心联系
本产品实行整机一年保修期。
保修期的起始日期以产品发票日期为准。

安全注意事项

在没有安装好洗碗机之前，请不要用洗碗机洗碗。

在洗碗机运行时，请小心打开洗碗机门，可能有蒸汽和水溅出。

在打开的洗碗机门上不要放置任何的重物，那样有可能会发生倾倒。

在装置碗篮时：

1) 不要让锋利的器具刮伤门密封条；

2) 刀和其它锋利的用具必须装在篮子里，并且尖端朝下或水平放置。

在洗碗机使用的洗碗粉有很强的碱性，如果误食将会非常危险。避免皮肤和眼睛接触到洗碗粉。

请使用洗碗机专用的洗碗粉，不能用洗洁精、肥皂、洗衣粉或洗手液来代替。

请将洗碗粉保存在小孩接触不到的地方。

避免小孩、残疾、缺乏一定经验和知识的人群使用，除非在有人指导和照看下使用。

该器具应使用新的软管组件连接到水源，旧的软管组件不应重复使用。

门不应一直放在打开的位置，因为这可能会导致器具翻倒的危险。

请不要使用洗碗机没有的功能。

在安装时，请不要对电源线过分的进行弯曲和挤压。

禁止擅自更换电源线，或将电源线中途驳接或其它电器并联使用。

如果电源线软线损坏，为了避免危险，必须由制造商其维修部或类似部门的专业人员更换。

如果您的线路发生了故障，必须让制造商、服务商或专业人士来检修。不要随意更改电路板的连接。

请让机器远离火焰和其它高温部件。

勿用湿手插拔电源插头。

在维修、清洗机器或长期不用时必须拔掉电源插头、关掉水龙头。

允许的最大进水压力是 1MPa

允许的最小进水压力是0.04MPa。

本机器仅适合在室内使用。

接地说明

洗碗机必须接地线，在出现故障和损坏时，由于地线其电阻值极低几乎可以将全部电流分流，从而有效得保护您免受触电伤害。

洗碗机的电源线是带有地线连接端的，在选择插座时请用带有接地线端子并与之匹配的插座。请确保电源线连接后，洗碗机的接地线能有效的连接到公共电的地线上。

警告

接地线连接不正确可能会给您带来危险。请检查接地线连接的可靠性，请不要自配电源线，如果您的插座与洗碗机的电源线不匹配，请找有资格证的电工为您配上合适的插座。

回收与处理

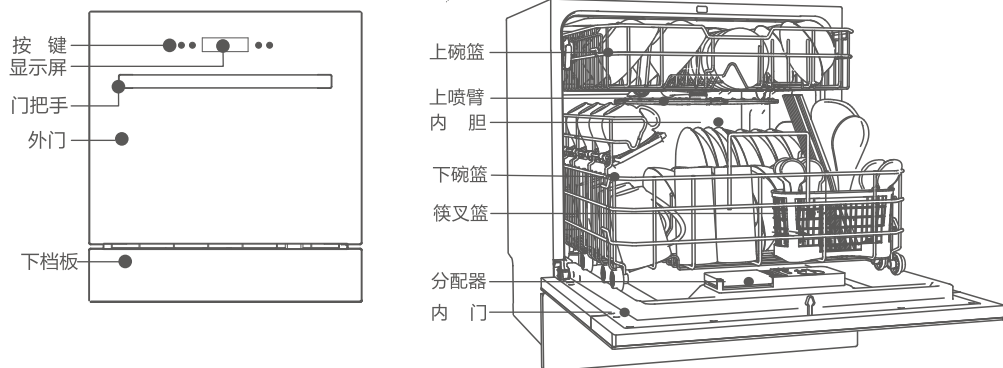


正确处理这些包装材料，全部的包装材料都能回收利用。塑料件都被标记上国际的缩写字母。

警告

泡沫、塑料袋等包装材料对儿童有潜在的危险，请及时回收处理，亦有益于环保。

产品简介



请根据装箱清单，清点包装箱内物品是否齐全。

装箱清单			
1.主机	1台	7.盐斗	1个
2.碗篮	2个	8.洗碗机说明书	1本
3.筷叉篮	1个	9.安装螺钉	2个
4.进水管	1条	10.快速使用指引	1张
5.进水三通	1个		

附件图



进水管



安装螺钉



盐斗



进水三通

温馨提示： 每台洗碗机生产时均会通水检验，确保产品合格。您第一次打开洗碗机时里面可能会有水滴，请放心，这不影响产品性能。

环保清单

有害物质的名称和含量表

部件名称	有害物质					
	铅 (Pb)	汞 (Hg)	镉 (Cd)	六价铬 (Cr(VI))	多溴联苯 (PBB)	多溴二苯醚 (PBDE)
橡胶件 (软管/封条)	○	○	○	○	○	○
电源线	○	○	○	○	○	○
塑料件 (底座等)	○	○	○	○	○	○
开关类	○	○	○	○	○	○
电机	○	○	○	○	○	○
玻璃件	○	○	○	○	○	○
包装物	○	○	○	○	○	○
搁架	○	○	○	○	○	○
紧固件	○	○	○	○	○	○
电路板	×	○	×	○	○	○

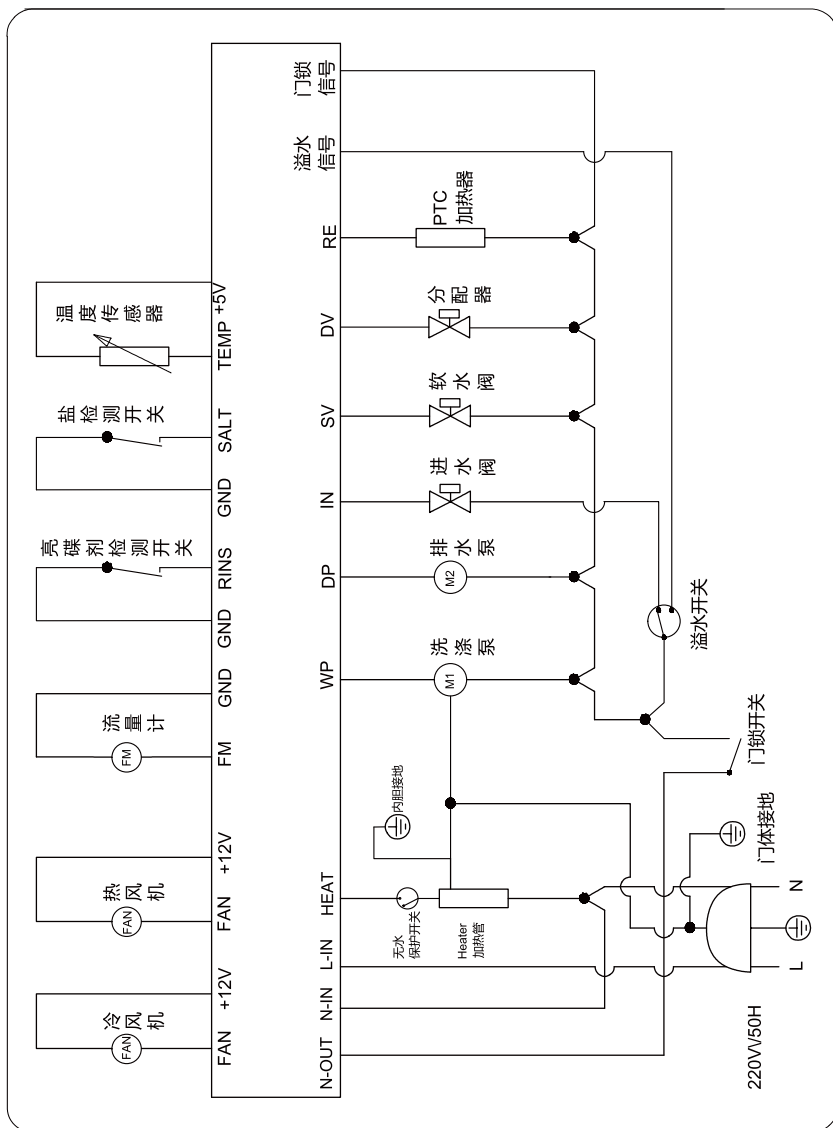
○:表示该有害物质在该部件所有均质材料中的含量均在GB/T 26572规定的限量要求之下。

×:表示该有害物质至少在该部件的某一均质材料中的含量超出GB/T 26572规定的限量要求。

“×”的部件表明，由于目前全球的技术和工艺水平限制而无法实现非环保类物质或元素的完全替代，后续随着技术上的改进将逐步改进。



电气原理图



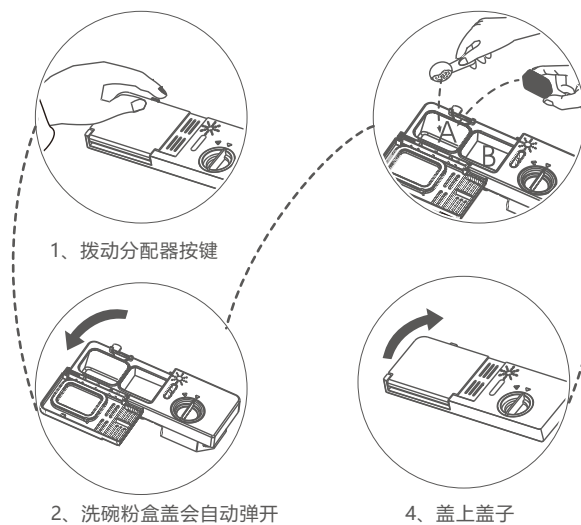
注：如有技术改进及线路变化，恕不另行通知。

清洗餐具前操作

添加洗碗粉

洗碗粉作用 用洗碗机清洗餐具时，添加适量的洗碗粉辅助洗涤是必要的。洗碗粉可利用其化学性质去除餐具上的油污、食物残渣并将其带出洗碗机。

洗碗粉用量 根据餐具的污染程度而定，如果餐具污渍比较多，就多放一些，相反则少加一些。可参考“洗涤程序详细介绍”的用量或洗碗粉厂商包装上推荐的用量。



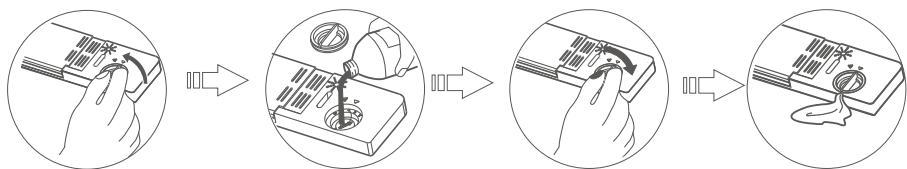
3、洗碗粉仓A加入洗碗粉(块)，主洗为A仓，预洗为B仓。主洗或预洗均可在B仓放入少量洗碗粉。

注意

必须使用洗碗机专用的洗碗粉，不可用洗洁精代替。在您不准备洗涤时，请不要添加洗碗粉。不然可能会出现洗碗粉受潮，在下次洗时不能充分溶解。

添加漂洗剂

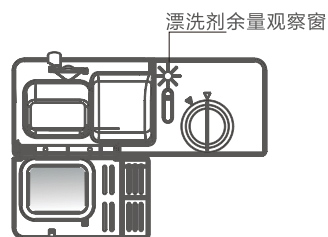
加漂洗剂方法



- 1、将漂洗剂盒盖拧到有左边箭头的位置，将盖子取下
- 2、将漂洗剂添加到容器中，加满约110ml，一次添加可多次使用
- 3、把盖子拧上，拧到右边箭头处
- 4、如果不小心将漂洗剂溢出，请用湿抹布将溢出的漂洗剂擦干净

漂洗剂指示

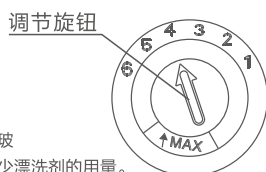
当需要加漂洗剂时，显示屏 指示灯会点亮，请及时添加漂洗剂。您可以直接观察盖子旁边的漂洗剂观察窗，根据它的颜色变化判断漂洗剂的剩余量。



调节漂洗剂用量

如果干燥效果不理想或有污点残留，可以旋转调节旋钮来调节漂洗剂使用量。数值大表示增加使用量，反之减少。

如果有白色、蓝色附着物在玻璃器皿或者刀锋上，需要减少漂洗剂的用量。出厂默认值为“4”位置



注意
必须使用洗碗机专用的漂洗剂。

软水器加盐

软水器的作用

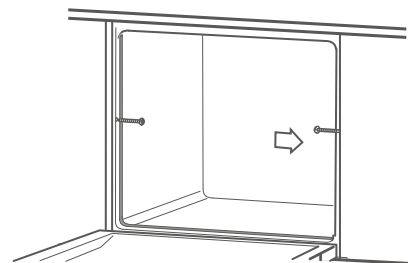
软水器可软化水质，减少水垢产生，对提高洗净有一定作用，若你所在地区的自来水水质较硬，建议你给洗碗机软水器中加盐。

软水器里有盐才具有软化能力。若当地的自来水水质较软，您可以不加盐，不影响洗碗机的正常使用。

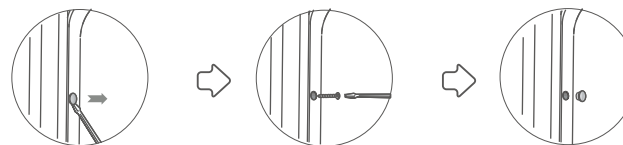
如果你不知水的硬度值，请向当地自来水公司咨询，以下为几个主要城市的自来水硬度，仅供参考，请以实际为准。

城市	北京	沈阳	上海	南京	广州
水硬度 (ppm)	250-260	270-280	150-160	130-140	90-100

洗碗机的安装固定



在调节好洗碗机平衡后，机身门侧有固定螺钉孔，用来打螺钉固定洗碗机（注意：固定时，门锁扣要居中）



- 1、取下洗碗机两侧盖子
- 2、把螺钉打到橱柜侧板上
- 3、盖上盖子

启动前的检查

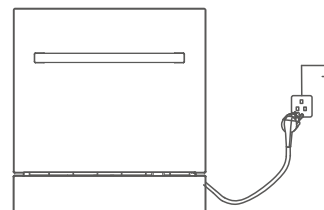
启动洗碗机前必须先做如下检查：

- 1、洗碗机是否处于水平位置并固定好
- 2、水龙头是否打开
- 3、各水管连接处是否有漏水
- 4、线路是否接好
- 5、是否正确接通电源
- 6、进水管和排水管有无扭曲打结
- 7、所有包装材料和产品资料应从洗碗机中取出

特别注意

洗碗机安装完成后，请把本安装手册妥善保管好，有利于您今后移动洗碗机时再次参照。

电源线的连接



将洗碗机自带的电源线插入用户的插座中。

注：
接地连接不正确可能会给您带来危险。请检查接地连接的可靠性。请不要另外自配电源线，如果您的插座与洗碗机的电源线插头不匹配，请找有资格证的电工配上合适的插座。

进水安装详解

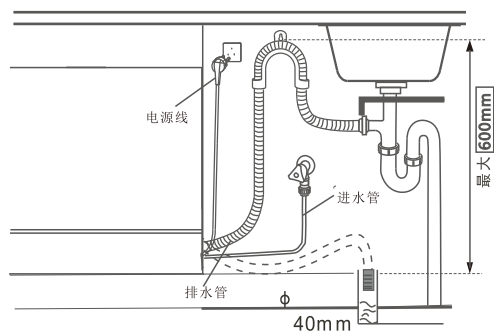


1、请先找到机器背面的进水管接口，将进水管带90度的连接弯头一端顺时针拧进洗碗机水阀接口并拧紧。

2、将进水三通连接用户的角阀，再连接洗碗机进水管与其它电器进水管。

注：洗碗机运行中需多次进水，洗碗机启动后要确保水龙头分水器向洗碗机供水侧畅通！洗碗机应使用新的进水管连接到水源，旧的进水管不应重复使用。

排水安装详解



- 1、排水管出水口放入水槽或下水管道。
- 2、为防止污水倒流，排水管的出水口不要浸入水中。为保证排水顺畅，排水管不能打折。
- 3、如果需要延长排水管，请使用类似的排水管，且排水管的长度不要超过5米，否则会降低洗碗机的排水效果。
- 4、排水管出水口高度不要超过机器底面600mm。

电子软水器档位设定 可根据水硬度调节耗盐量，使其最优化。



按电源按键
开机

开机60秒内按住
启动/暂停键5秒
以上即可进入设置
式

显示屏显示硬
度档位，出厂
默认值为H4

按启动/暂停可
改变硬度档位，
请根据当地实际
水硬度选择最合适
档位

选择好合适的档位后，
按预约键以确定设置后
自动退出设置状态

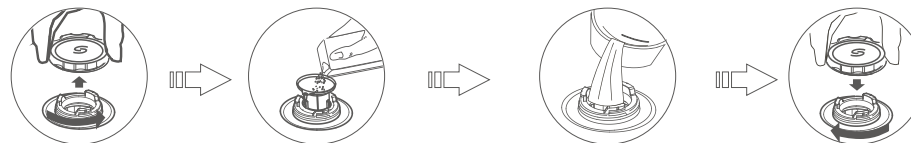
建议根据下表进行调节

水硬度 (ppm)	硬度档位显示
0-90	H1
100-200	H2
210-300	H3
310-400	H4
410-400	H5
610-800	H6

缺盐指示

当需要加盐时，显示屏 \odot 指示灯会点亮，请及时添加洗碗机专用盐。

软水器加盐方法



1、打开软水器盖

2、插入盐斗，加入约500克洗碗机专用盐，不可以加食用盐。一次添加可以多次使用。

3、加完盐后，请再加清水到软水器中至满，注意不要溢出。若下次软水器盐不足时，显示屏 \odot 图标点亮，提醒您需要加盐。

4、顺时针拧紧软水器盖软水器要拧紧，防止漏盐，漏盐会腐蚀内胆。



5、若有盐洒在内胆，请用湿抹布擦拭干净。最好运行短程序冲洗一次。否则溢出的盐水可能腐蚀内胆、过滤网，电机等，造成洗碗机损坏。

注意
必须使用洗碗机专用盐。

餐具摆放

选用餐具的建议

家庭中常用餐具均可在洗碗机中洗涤，但洗碗机的洗涤环境（高温，洗碗粉等）对不同材质的餐具有不同的影响，建议仔细参考以下提示。

适合材质

- 陶瓷餐具
- 玻璃餐具
- 不锈钢餐具铝制品

需注意材质			
塑料餐具	竹木餐具	铁等易生锈金属制品	金、银等贵重餐具
需使用耐高温的塑料；塑料或嵌有塑料的餐具有可能因高温变形或开裂。	竹木餐具竹木制的筷子、砧板等可能因高温变形或开裂。	该类餐具不建议放洗碗机洗涤。	该类餐具经多次洗涤后光洁度可能变差。

装载碗篮注意事项

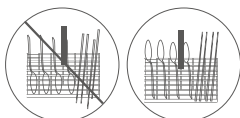
为了达到良好的洗涤效果，请遵循下面的使用方法



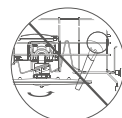
放入洗碗机前，请将较大的残渣去除。



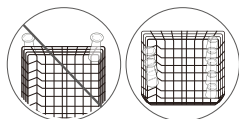
放置餐具时不能口部朝上，避免餐具积水。



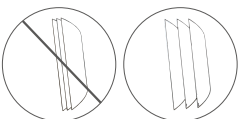
筷子、勺请把手柄朝下，刀等尖锐的餐具请把手柄朝上。



放入的餐具不能从碗篮底伸出，以免阻挡喷臂旋转。



不要把高、深的杯子放在碗篮的角落。



餐具间隔均匀，切勿堆叠在一起



把碗篮推回内胆时，不要让锋利的器具刮伤门封条。

安装说明

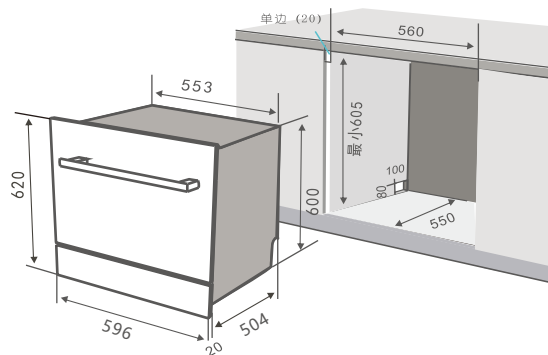
关于电源的连接

- 安装洗碗机时要拔掉电源，否则可能会导致触电危险。水管及电气装置应由专业人员安装！

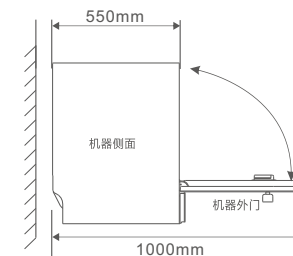
- 拆去机器的所有包装，根据附件装箱清单，清点随机附件。洗碗机的安装位置应靠近现有的电源和进/排水管位置。

洗碗机的安装示意

整机及开孔尺寸



图A 洗碗机和橱柜开孔尺寸图



图B 洗碗机开门尺寸图

图例A和B分别表示选择洗碗机安装位置的橱柜所需尺寸和洗碗机开门所需空间尺寸示意

- 1、洗碗机的安装位置附近最好有进水管和排水管；
- 2、机器安装必须水平放置；
- 3、选择好洗碗机的安装位置后，必须确保洗碗机的门能顺利打开。

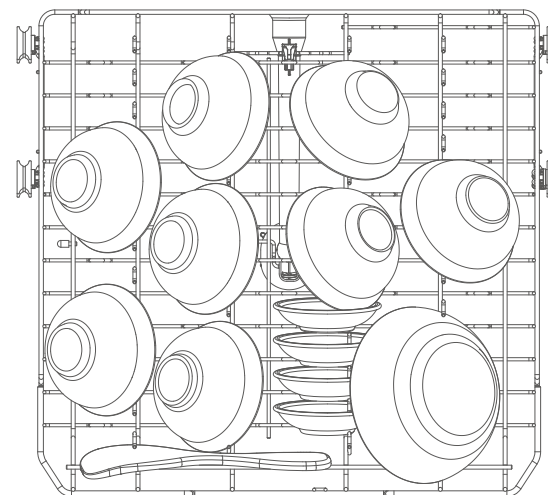
错误代码 当出现故障时,洗碗机显示界面会显示

提示	可能原因	解决对策
E1	进水故障	请专业维修人员维修
E3	加热故障	请专业维修人员维修
E4	溢水故障	请关掉水龙头, 请专业维修人员维修
E5	超温故障	请专业维修人员维修
Ec	通讯故障	请专业维修人员维修
E6	传感器故障	请专业维修人员维修

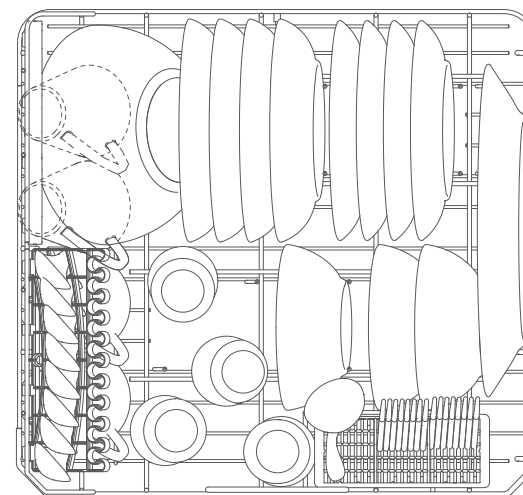
技术参数

外形尺寸	宽596mmX高620mmx深524mm(不含把手)
水耗	节能洗(经济洗) 9.2L
能耗	0.730kW.h
水效等级	3级
重量	净重30KG
进水压力	0.04-1.00MPa
控制方式	微电脑
额定电压	220V~
频率	50Hz
额定功率	1380W
防水等级	IPX1
餐具装载容量	8套

餐具摆放



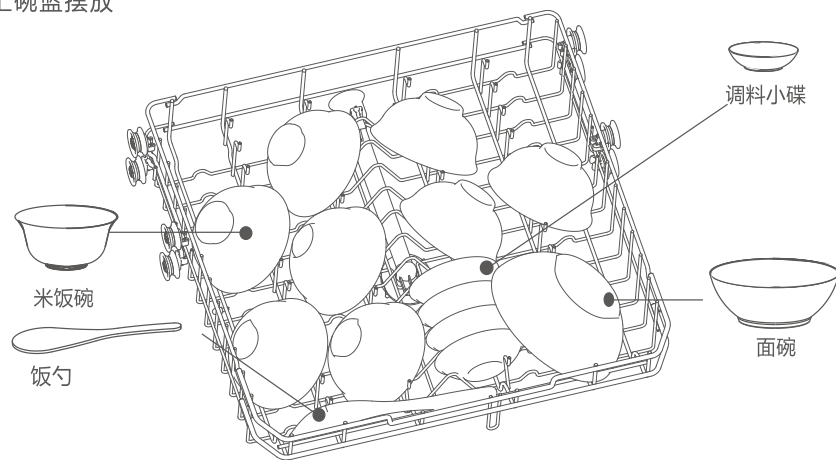
上碗篮装载示范



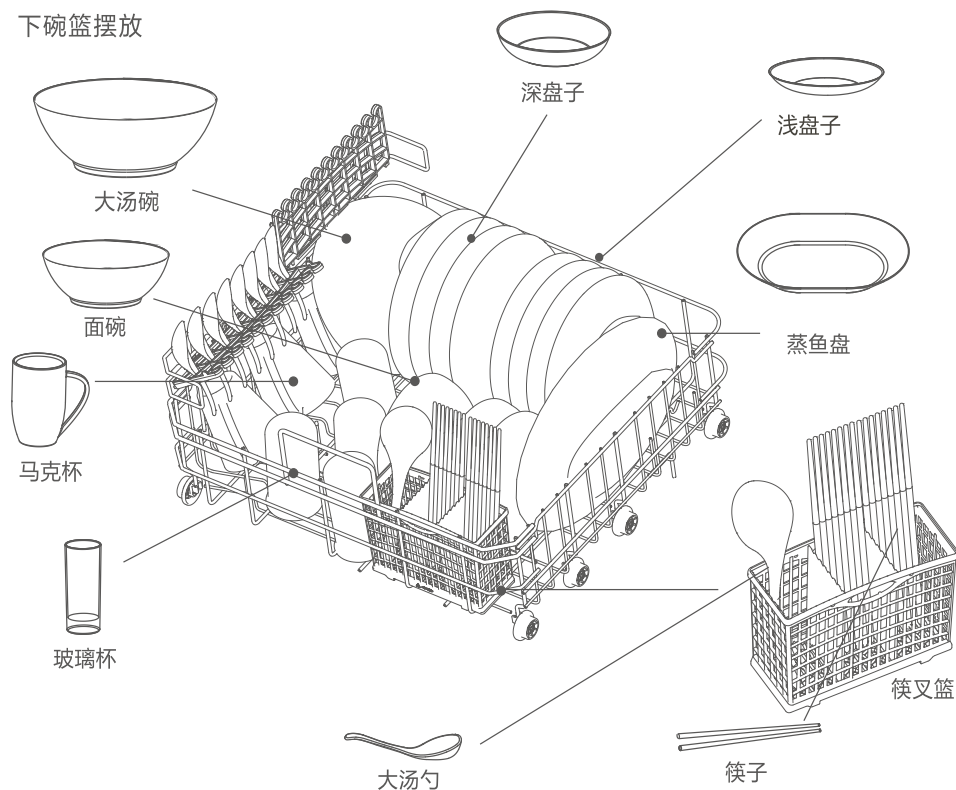
下碗篮装载示范

餐具摆放标示 (测试参考图)

上碗篮摆放



下碗篮摆放



异常自检

故障	可能原因	解决对策
洗碗机不通电	没有连接电源	确保电源线插头已经正确连接好电源
洗碗机排水不畅	排水管打结	检查排水管。
	过滤网阻塞	检查过滤系统。见“过滤系统清洁”。
	厨房下水道堵塞	检查厨房下水管道确保排水畅通。
内胆里有泡沫	洗碗粉使用不正确	为了避免泡沫的产生, 请使用洗碗机专用的洗碗粉。如果发生这种情况, 请打开洗碗机让泡沫挥发掉。在内胆里面添加 2-3 升水, 关上洗碗机门, 运行任一洗涤程序约 20-25 秒后关掉电源可将水排出。反复进行以上操作, 直到泡沫清除为止。
粉盒内有洗碗粉残留	餐具阻碍了洗碗粉盒的打开	重新正确地把碗碟装载到碗篮上。
	喷臂转动不顺畅	检查喷臂是否被餐具卡住不能旋转。
机器内胆有撞击声	喷臂可能被餐具卡住	中断正在运行的程序, 重新摆放阻碍喷臂转动的餐具。
餐具洗不干净	餐具摆放不正确	见“餐具摆放”。
	洗碗粉的量不够	增加洗碗粉的使用量, 使用专用洗碗粉。
	餐具的摆放影响到喷臂的转动	重新摆放餐具, 保证喷臂可以自由转动。
	过滤器堵塞	清洗过滤器。见“过滤系统清洁”。
餐具没有完全干燥	洗碗机太久不清	请定期清洗洗碗机, 参考“清洁保养”。
	不正确的装载	按摆放指导中的摆放建议摆放餐具。
	漂洗剂太少	增加漂洗剂的用量, 或重新装满漂洗剂。
餐具取出过早	程序运行完之后不要立即取出餐具。轻轻打开机门放出蒸汽, 等餐具不再烫手时再取出。	
	洗涤程序选择不正确	“预洗”程序无干燥功能, 请选择其他程序。
使用的餐具表面处理不佳	附着在这种喷涂表面的水很难沥干。这种类型的刀叉碗碟不适合机洗。	
	内胆内壁有水珠	属正常现象

清洁保养

为保持洗碗机良好的洗涤效果，建议每个月定期在不装载餐具的情况下，选择强力洗程序，并添加洗碗粉和柠檬酸运行一次，对机器进行自清洁。

机身清洁

请在关闭电源的状态下清洁

过滤系统清洁

*为保持洗碗机最佳的洗涤效果，建议每三天清洗一次过滤系统！

取出过滤系统

- 清洁过滤系统时请拔掉电源插头
- 过滤系统由三部分组成
- 逆时针转动过滤圆筒
- 取出过滤装置。

清洗

- 用流动水或软毛刷清洗，禁止使用铁刷，会损坏过滤网。
- 清洗干净后，请装回机子，注意顺时针旋紧。
- 过滤器与过滤网小三角要对上。

喷臂清洁

- 取出碗篮后，将喷臂向上取出。
- 若喷水孔有堵塞请用尖锐的工具清理。
- 用流动水冲洗，清理干净后再将喷臂插装回原位。

操作面板



1. 开机

在关机状态，长按电源按键开机。

2. 程序选择

轻触选择所需程序，对应程序指示灯点亮。

3. 预约

轻触预约键，预约图标点亮，显示屏显示H:01,预约时间可从1小时到24小时可选，每按一次，时间增加1小时，按启动键进入预约状态。

4. 启动/暂停

轻触启动或暂停洗碗机。

5. 干燥

在洗涤完成后进入热风干燥时段，干燥图标亮起，屏幕有环形动态指示。

6. 托管

托管说明：机器运行后自动进入72H托管状态，间断进行空气循环，且电源灯弱亮，同时干燥图标亮起，屏幕有环形动态指示；若要取消托管，按一下电源键，托管取消，并进入关机状态。
(注：节能洗默认无托管功能)

单托管功能说明：若不需要洗涤，只托管，在开机后，同时按住程序键和预约键3秒，机器屏幕熄灭，电源键灯变弱亮机器进入单托管状态。

程序功能

程序	程序描述	洗涤最高温度 (°C)	洗碗粉预洗/主洗 (g)	漂洗剂	运行时间 (min)	能耗 (kWh)	水耗 (L)
标准洗	日常生活刚使用后的一般脏污餐具	68	4/20g	需要	98	0.80	9.8
超快洗	轻微脏污的餐具 (如早餐后餐具)	65	10g	需要	36	0.650	7.4
强力洗	适用于重度脏污餐具及烤盘、小型锅胆类, 或已边干脏餐具	70	4/20g	需要	132	1.0	12.2
*节能洗	日常生活刚使用后的一般脏污餐具, 运行时间稍长, 节能、省水	68	4/20g	需要	168	0.730	9.2
除菌洗	需要快洗、除菌的餐具 (如宝宝的餐具) 或轻微污染的餐具	73	不需要	不需要	46	0.60	4.7

*程序适用于GB/T20290、GB 38383标准测试

标准洗净测试时, 需每次清洗手动过滤器; 干燥测试时, 将分配器的亮碟剂分配调至最大挡位; 餐具摆放不清楚时, 请联系厂家。

餐具首次放入洗碗机时, 请确认餐具是否能承受对应程序的最高温度。

通常情况下各程序对去污能力由强到弱顺序如下:

强力洗->节能洗->标准洗->超快洗->除菌洗



使用注意 选择除菌洗时, 不需要添加洗碗粉。

使用说明

如何启动洗碗机

洗涤程序的启动

1. 摆好餐具, 观上洗碗机门;
2. 长按电源键开机, 进入待机状态, 默认程序是标准洗;
3. 按程序键选择程序, 按其他功能;
4. 按启动键洗碗机开始运行, 时间“:”闪烁, 表示洗碗机开始运行。

如何选择洗涤程序

1. 在关门待机的状态下, 首先确定好所需要的洗涤程序, 请参照“程序功能”;
2. 轻触所需程序选择按键, 将程序变更为所需的洗涤程序;
3. 轻触启/停按键启动程序。

漏装餐具

在机器洗碗粉盒打开前, 您都可以再装入餐具。

1. 轻触启/停按键;
2. 待喷臂停止转动后, 将洗碗机门缓慢打开后, 拉出碗篮;
3. 将漏装的餐具放入碗篮中, 关紧门;
4. 轻触启/停按键, 洗碗机将在10秒后继续运行。

洗涤程序运行结束后

在洗涤程序结束时, 洗碗机的蜂鸣器鸣叫8秒钟后, 进入待机状态, 数码屏显示“End”10分钟内无操作, 自动关机。

洗涤刚结束时, 餐具比较烫 (60~70°C), 请冷却60分钟以后再取出使用。

洗涤刚结束后可将洗碗机门微微打开以加速餐具冷却, 这样有利于餐具的干燥。

使用后必须关门, 门不能一直处于开门状态!