





# 集成水槽

使用安装说明书



微信扫描二维码，获取电子说明书

使用前请仔细阅读本手册，并妥善保管

# 目录

尊敬的用户：

“美的生活，从厨房开始”，感谢您选购美的厨房电器产品！美的厨房电器担负着为人类提供美好厨房生活的社会使命，致力于成为全球最优秀的厨房生活解决方案供应商。我们秉承“质量第一、用户至上”的宗旨竭诚为您服务，如果您有什么建议或者意见请及时与我们联系（美的客服电话：400-8899-315），我们将根据您的需要及时为您服务。

**警告：**安装使用前请仔细阅读本说明书，严格按本说明书指示正确安装、使用，避免因不当的安装、使用而造成事故。

**注意：**由于本公司产品外观结构不断改进，您所购买的产品可能与本说明书图示外观结构有所不同，请以实物为准。

## 安全警示

禁止 温馨提示 01

## 产品简介

部件名称 02  
使用范围 02

## 清洁保养

清洁维护 03

## 安装说明

安装注意事项 04  
水电安装区域 04  
产品尺寸图 05  
安装指引 06

## 服务指南

产品参数 10  
维修服务规定 11  
售后服务 11  
安装服务卡  
保修卡

# 安全警示

## 注意

- 为了避免给使用者带来伤害和财产损失，产品机身及使用说明书记载着正确、安全的使用方法等重要文本内容。
- 图标、图释符号目的是帮助用户理解，可能与实物有差异。使用前请仔细阅读相关标识标注，并严格遵守。
- 说明书请妥善保管，以备日后参考使用。

## 表示【禁止】的内容

- 防止儿童进入产品内部，严禁小孩玩弄储物柜，以防造成危险。

## 表示【温馨提示】的内容

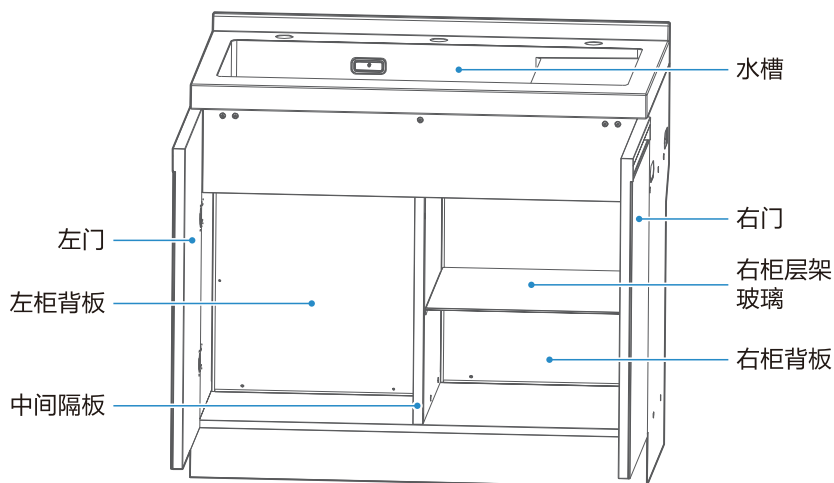
- 右柜层架玻璃为钢化玻璃，但仍应尽量放置轻、软物品，避免玻璃碎裂，出现安全隐患。
- 如右柜需放置高度较高的物品，可将右柜层架玻璃取出，增加储物高度，同时将层架玻璃保存好，以备下次使用。
- 建议将物品表面污渍、水渍清洗干净后再放入储物柜，否则易使柜体生锈，降低储物柜使用寿命。

# 产品简介

## 部件名称

### 提示

- 使用产品前请先了解以下内容，以便您快速掌握产品使用。
- 由于我们的产品在不断的升级，如实物与下图存在差异，请以实物为准。



集成水槽包装清单	数量	集成水槽包装清单	数量
整机	1台	水龙头	1套
下水器配件包	1袋	右柜层架玻璃	1块
说明书	1本		

## 使用范围

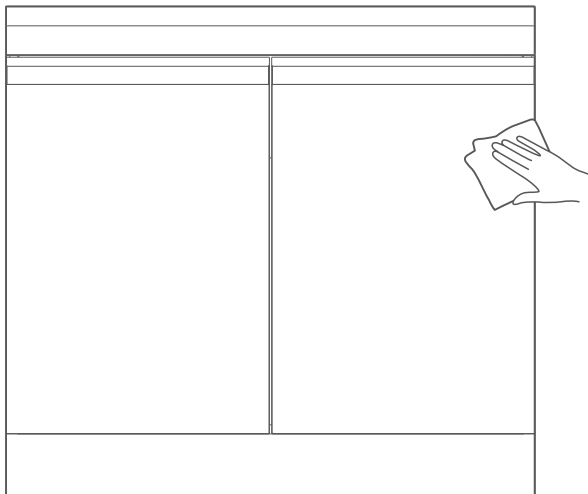
- 美的牌JQ71集成水槽是将下水器和储物空间隔开，达到干燥卫生存储的器具。
- 如需安装垃圾处理器和净水器，将左柜背板拆掉即可（具体安装方式需根据垃圾处理器和净水器实物，由售后师傅安装）。

# 清洁保养

## 清洁维护

### 清洁时

- 内外表面可用软棉布（或海绵）蘸中性清洁剂擦拭。
- 避免使用汽油、抛光剂、去污粉等有毒性、腐蚀性的清洁剂擦拭。



# 安装说明

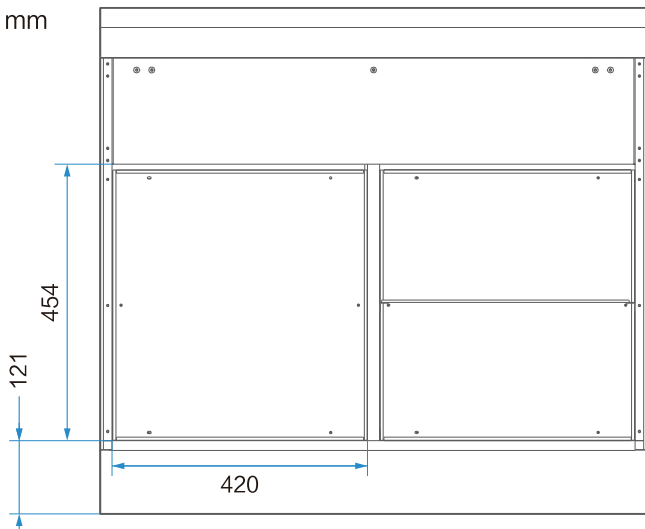
## 安装注意事项

- 请委托专业人员(授权网点)进行安装、维修。
- 禁止安装位置，如：易燃易爆品周围、强电磁干扰环境、明火环境、强烈腐蚀环境等。有安全隐患地方、安装时尽量远离邻居门窗。
- 安装涉及排水管路时，须确保可顺利排水。
- 有明确要求须接地的产品，安装前必须检测用户家电源有无地线，如发现用户家电源无地线，或检测到电源地线带电，且无有效现场整改措施，禁止对该产品进行安装。
- 对墙体、地面实施钻孔前，如属于暗线、暗管且不能明确电线、水管、气管等位置时，必须和用户确认；还可通过感应试电笔探测钻孔位置是否有电源线经过，避免出现钻头损坏电源线造成的人身伤亡事故。

## 水电安装区域

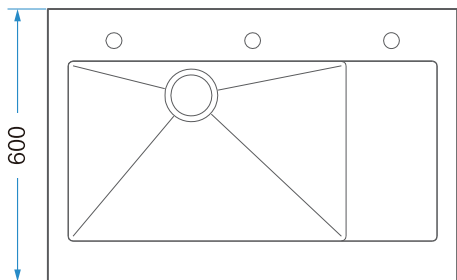
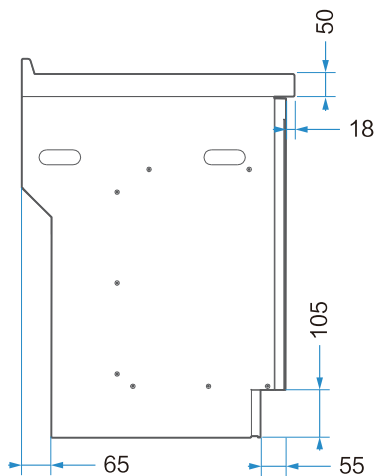
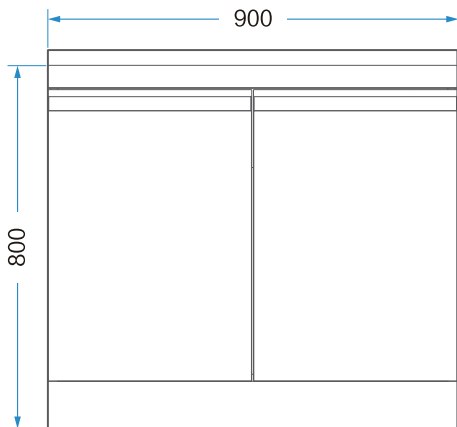
水电安装区域建议在下图标记尺寸内（454mm\*420mm）。

单位：mm



# 产品尺寸图

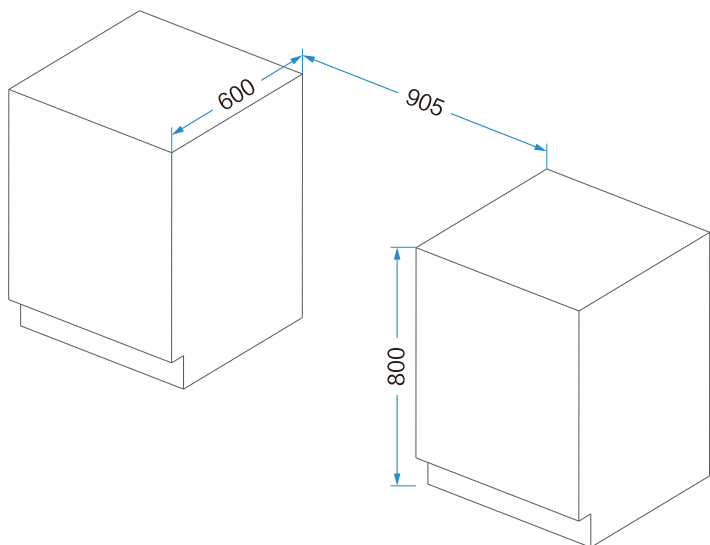
单位: mm



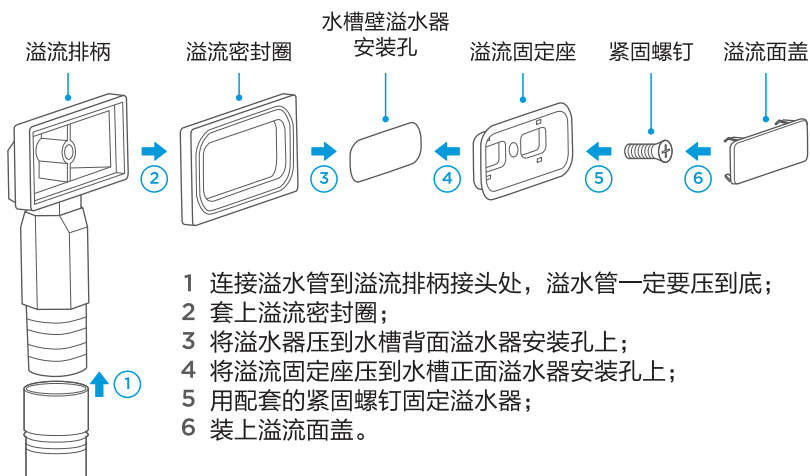


## 安装指引

### 1 在橱柜上按图示尺寸开孔

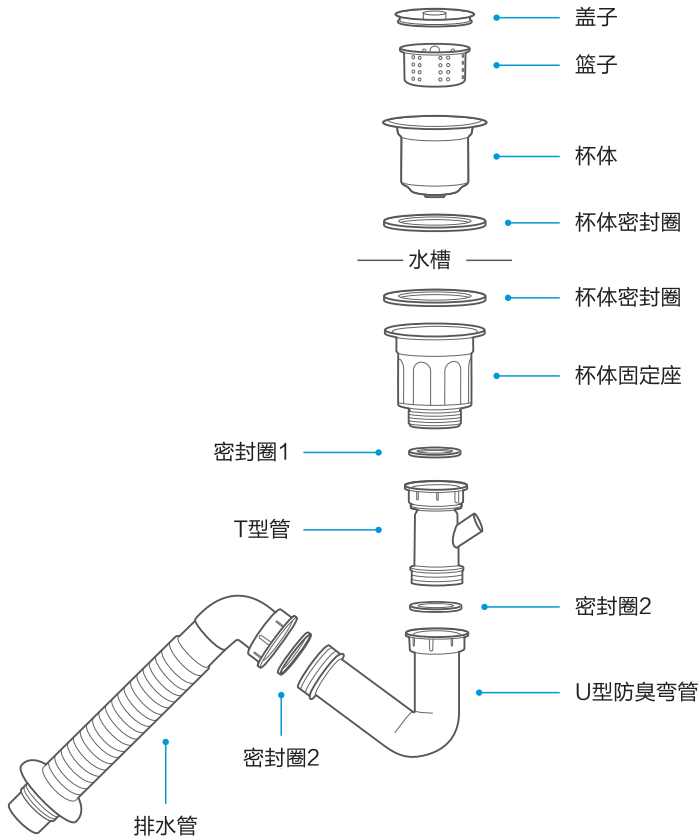


### 2 安装溢水器



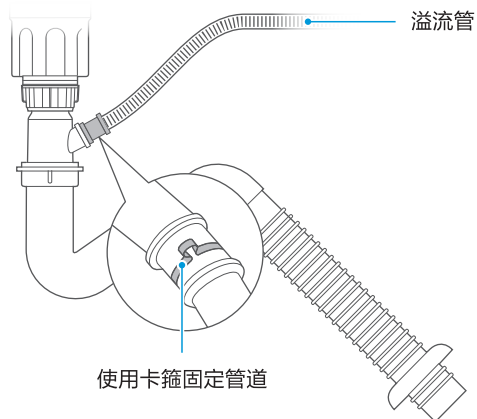
### 3 安装下水器系统

- 1 安装下水器。注意密封圈不能漏装；
- 2 将T型管、防臭管、排水管依次连接好。注意螺母接头处，密封圈不能漏装，防止排污水时渗漏。



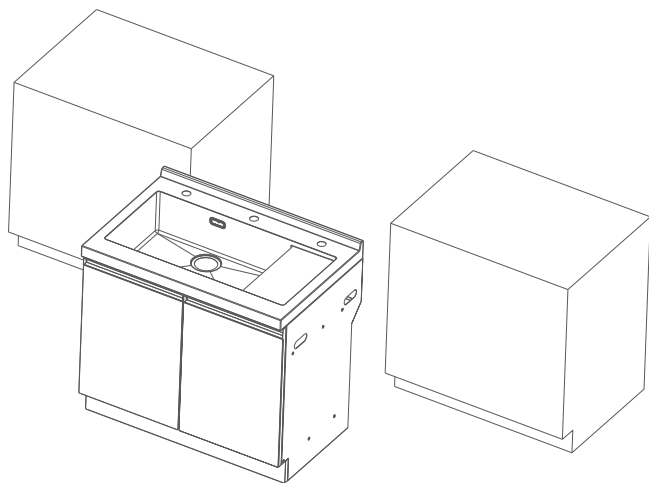
#### 4 连接溢流管到下水系统

首先把卡箍装到排水管内，然后将排水管插入T形管中，最后用卡箍钳卡紧卡箍。



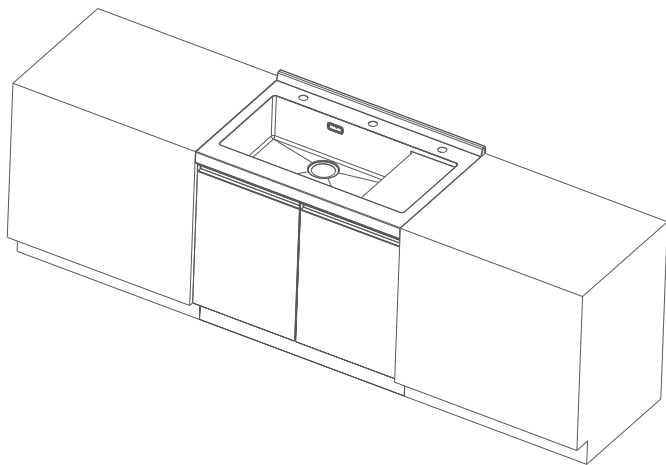
#### 5 把集成水槽推进橱柜开孔

把机器推进预留安装的位置，注意不要压到管路和电源线。



## 6 固定集成水槽

保证水槽台前面与橱柜台面齐平，后面与墙面贴平。水槽台面侧边可与橱柜打胶固定。

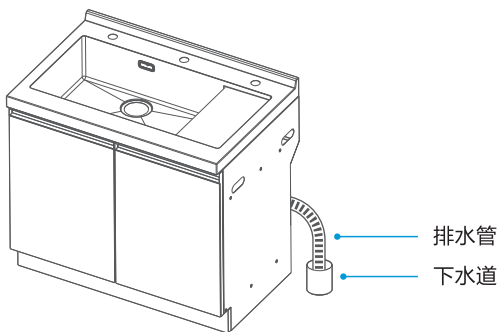


## 7 连接排水管到下水道

将排水管出水口端插入下水管道，插入下水管道深度 $\geq 100\text{mm}$ ，防止排水时排水管脱出。同时排水管不得出现挤压变形，不能打折，以确保排水顺畅。

安装、售后维修人员在安装、维修时若发现排水管过长，在征得用户同意的前提下，可根据实际的场景对排水管进行修剪。

如需延长排水管，请与售后人员联系。



# 服务指南

## 产品参数

产品型号	JQ71
产品尺寸 (宽X深X高)	900mm x 600mm x 800 (833) mm
开孔尺寸 (宽X深X高)	905mm x 600mm x 800mm
水槽容量	45L
水槽容积尺寸	610mm x 395mm x 190mm
小操作台尺寸	200mm x 395mm
集成模块容积	左柜58L / 右柜86L
左柜尺寸 (宽X深X高)	420mm x 304 (600) mm x 454mm
右柜尺寸 (宽X深X高)	420mm x 454mm x 454mm

安全警示

产品简介

清洁保养

安装说明

服务指南

## 维修服务规定

### ⚠ 注意

- 如有发现本资料内容有变更，有任何疑问请及时与我们联系（美的客服电话：400-8899-315）。
- 本产品只限于家用，非家用出现任何问题均属非规范性的操作行为，应由个人承担。
- 如您发现产品需要服务时，请直接联系当地特约服务网点或我司服务热线。
- 如来信，请留下您的联系电话，以便您能尽快得到回复。
- 为确保您的利益，请妥善保管有效的保修凭证以作保修之用。

### 美的集成水槽严格遵照国家“三包”规定进行保修服务。 用户在正常使用产品的情况下，可为其提供相关免费维修服务：

- 整机保修6年（易损件不保修）；  
易损件包括铰链、玻璃制件；  
保修期内用户可享受免费上门维修（特殊地区除外）及更换零部件服务；
- 其它事项按照国家“三包”规定执行。

### 凡属下述情况之一的，不在保修范围内：

- 因用户使用不当或保管不善而损坏的产品；
- 非我公司特约服务人员安装或维修造成损坏的产品；
- 没有有效购机证明的产品；
- 购机证明经涂改的产品；
- 安装服务卡上登记的产品型号、机身编码与所维修产品的产品型号、机身编码不符的产品；
- 公司降价销售或在安装服务卡和机身上已印上“等外品”、“处理品”字样的产品；
- 不可抗拒的自然灾害造成损坏的产品；
- 超过规定保修期限的产品；
- 说明书指定不宜使用及使用方法不正确而造成损坏的产品。

以上情况我公司将实施收费维修，费用类型包含维修费、零部件费、上门费、具体费用标准在相关部门许可范围内。

## 售后服务

产品自购买之日起保修期内非人为造成的故障，凭发票本公司给予免费维修服务。因使用不当、保修期外、保养不善而损坏者，我公司仍给予维修，但要收取一定的维修费。请用户不要撕去产品上的产品条码，以便维修人员核实记录。其它事项请参阅维修服务规定。

# 佛山市顺德区美的洗涤电器制造有限公司

## 产品安装服务卡（结算联）

日期： 年 月 日

### 产品信息

产品名称及型号

产品购买日期

机身条码

### 服务单位信息

名称（盖章）

电话

安装人员签名

### 用户信息

用户姓名

联系电话

家庭住址

用户签名

## 保修卡

### 相关信息(用户填写)

用户姓名		常用电话	
维修点		产品编号	
产品型号		购买日期	
购买店铺		发票号码	
通讯地址			
邮政编码			

### 维修记录

维修日期	
故障内容	
处理详情	
维修单位名称	
维修单位电话	
维修员签名	

**维修电话：400-8899-315**

- 在购买本公司产品时，请立即填写此保修卡
- 请妥善保管保修卡，消费者不必将其寄回本公司
- 维修时请携带保修卡及有效发票正本

**佛山市顺德区美的洗涤电器制造有限公司**





微信扫一扫，服务立马到

型号：JQ71

**TEL 400-8899-315**

佛山市顺德区美的洗涤电器制造有限公司

地址：广东省佛山市顺德区北滘工业园

邮编：528311

网址：[www.midea.com](http://www.midea.com)

本资料上所有内容均经过认真核对，如有任何印刷错漏或内容上的误解，可向本公司咨询。

注：产品若有技术改进，会编进新版手册中，恕不另行通知。产品外观、颜色如有改动，以实物为准。