

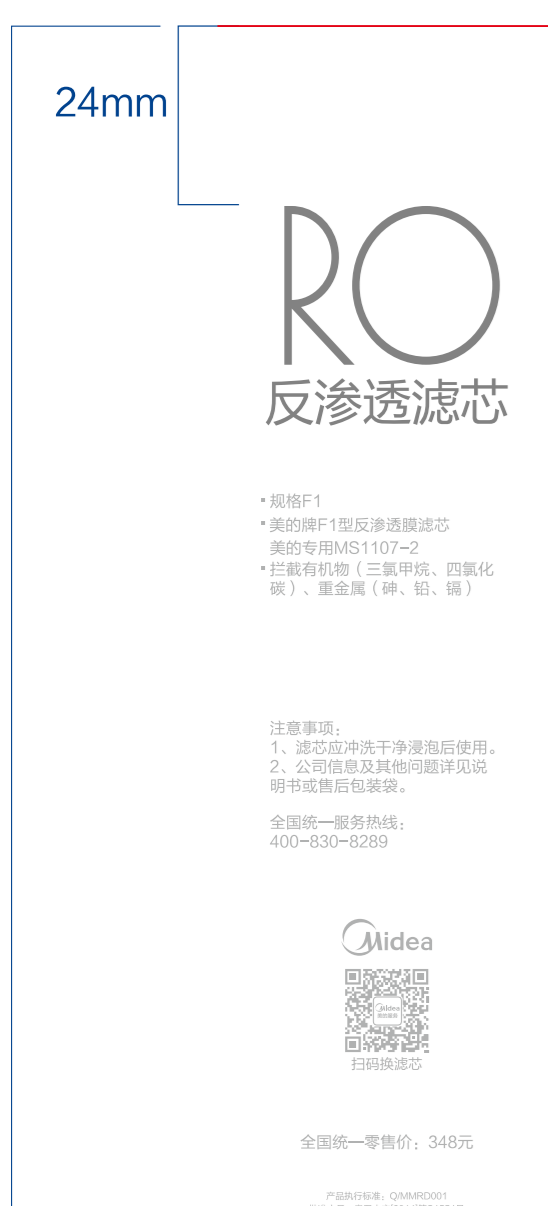
# 工艺

尺寸公差±0.2mm

# 类别

# 设计图纸

M7、M4系列打标位置



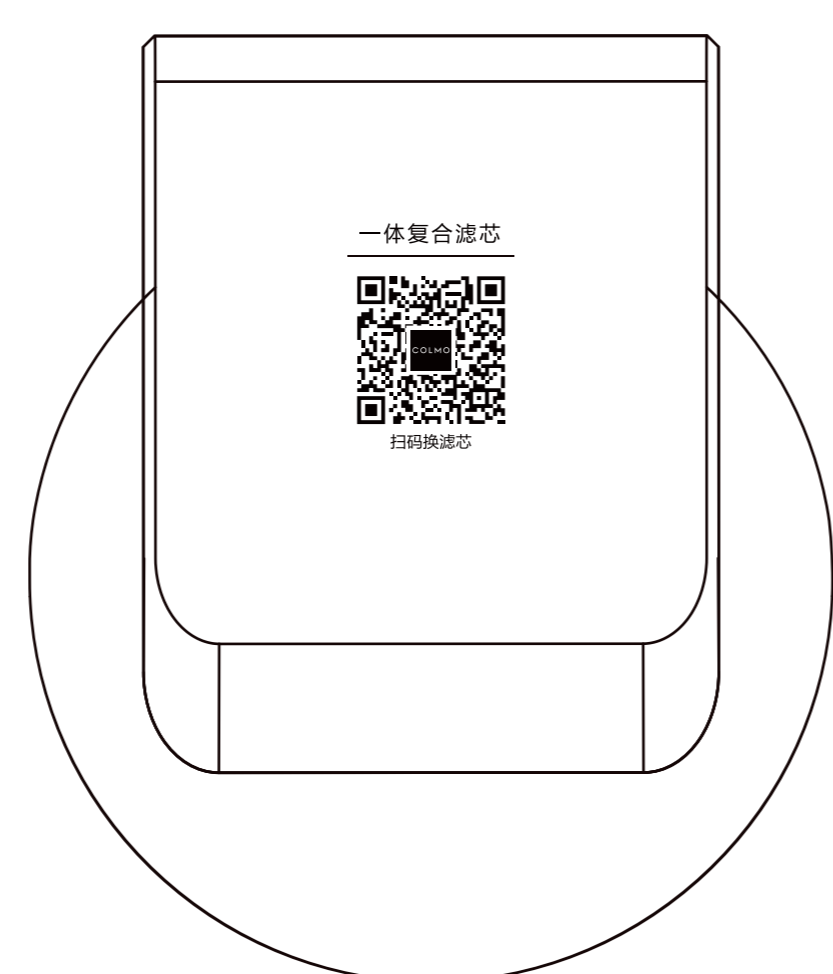
As、飞行家系列距离滤芯盖内槽



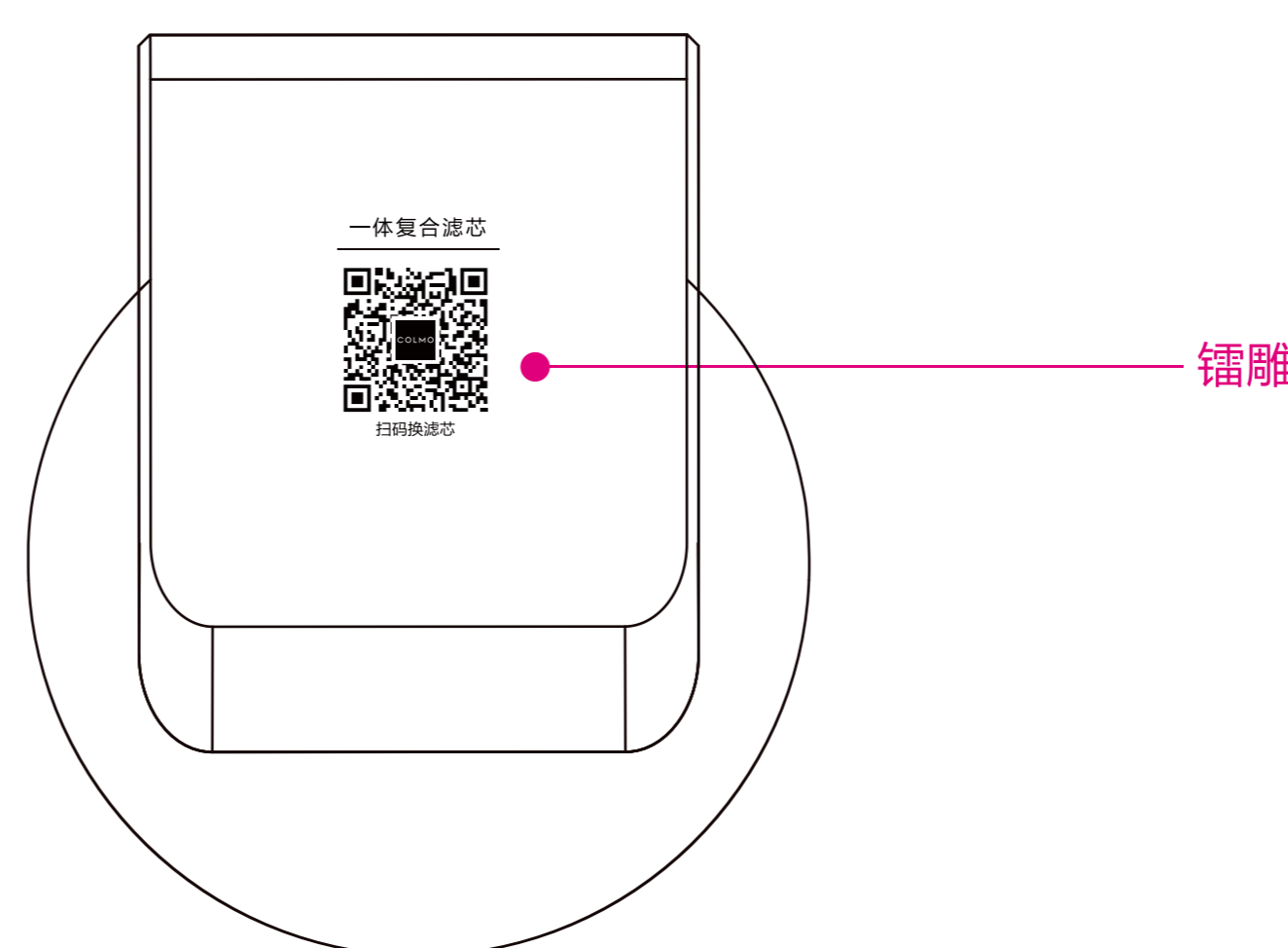
COLMO牌01	COLMO牌02	COLMO牌03	COLMO牌04	COLMO牌05	COLMO牌06	COLMO牌07	COLMO牌08	COLMO牌09	COLMO牌10
<b>PAC</b> 前置复合滤芯	<b>CB</b> 后置炭棒滤芯	<b>RO</b> 反渗透滤芯	<b>RO</b> 反渗透滤芯	<b>RO</b> 反渗透滤芯	<b>RO</b> 反渗透滤芯	<b>RO</b> 反渗透滤芯	<b>PCB</b> 前后置复合滤芯	<b>RO</b> 反渗透滤芯	<b>RO</b> 反渗透滤芯
<b>COLMO牌11</b>	<b>COLMO牌12</b>	<b>COLMO牌13</b>	<b>COLMO牌14</b>	<b>COLMO牌15</b>	<b>COLMO牌16</b>	<b>COLMO牌17</b>	<b>COLMO牌18</b>	<b>COLMO牌19</b>	
<b>PCB</b> 前后置复合滤芯	<b>RO</b> 反渗透滤芯	<b>PCB</b> 前后置复合滤芯	<b>RO</b> 反渗透滤芯	<b>RO</b> 反渗透滤芯	<b>RO</b> 反渗透滤芯	<b>CB</b> 后置炭棒滤芯	<b>PR</b> 前置复合滤芯	<b>RO</b> 反渗透滤芯	

## 印刷工艺说明 (1:1文件) 顶盖

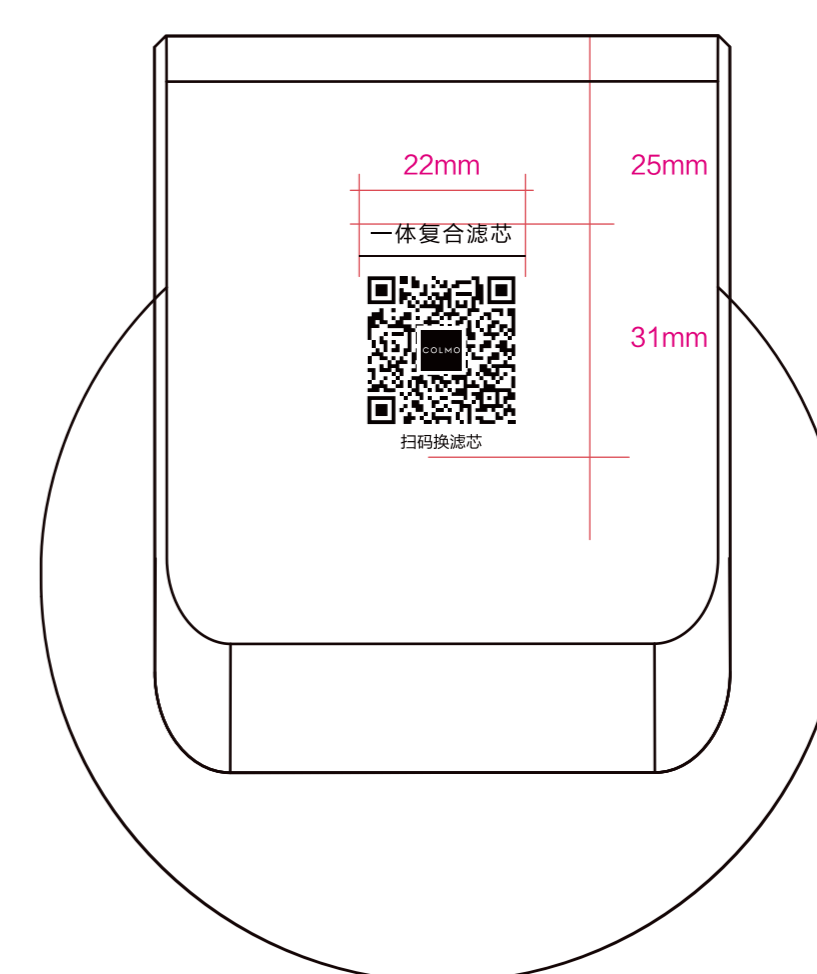
总体效果



工艺说明

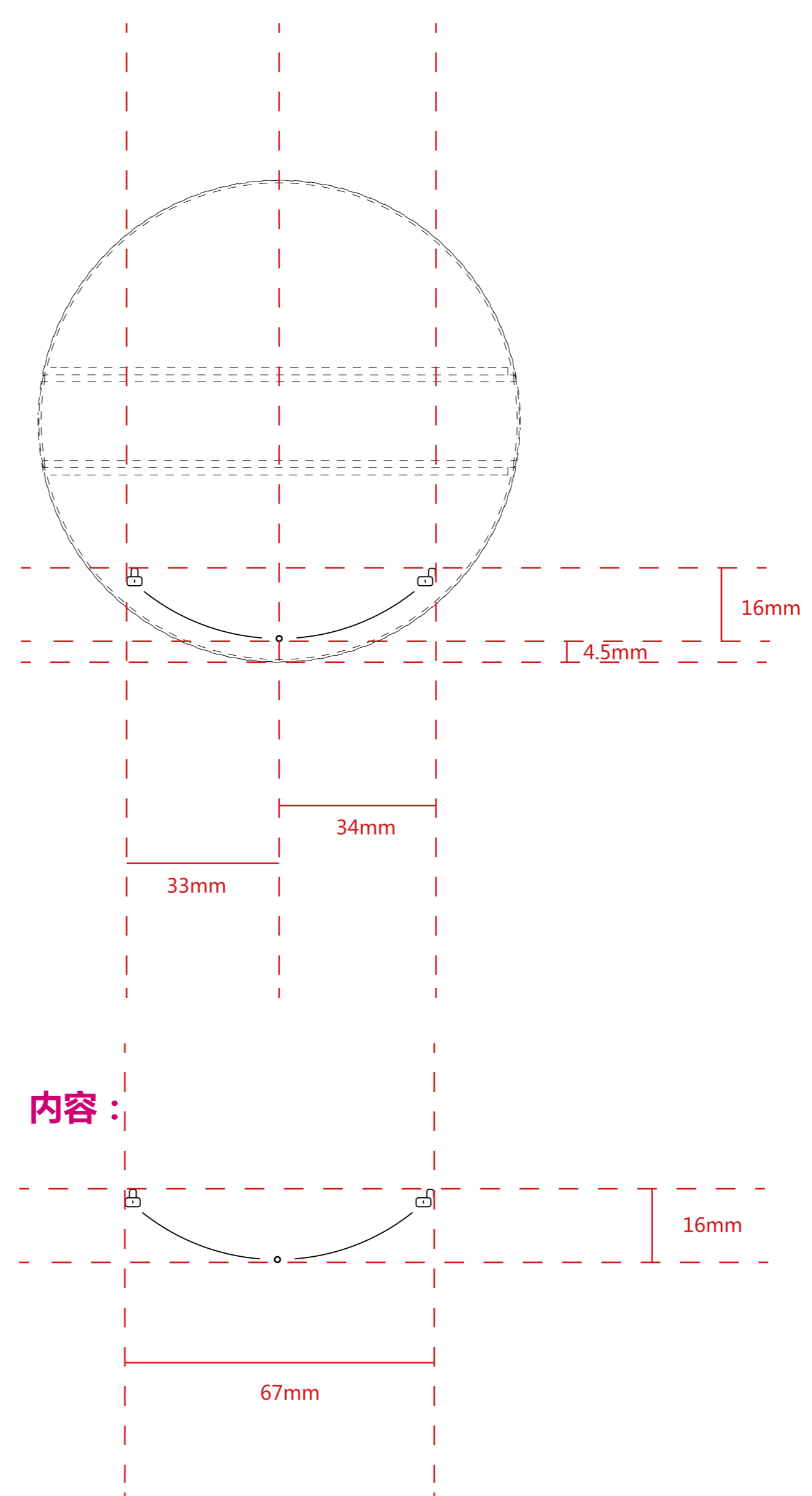
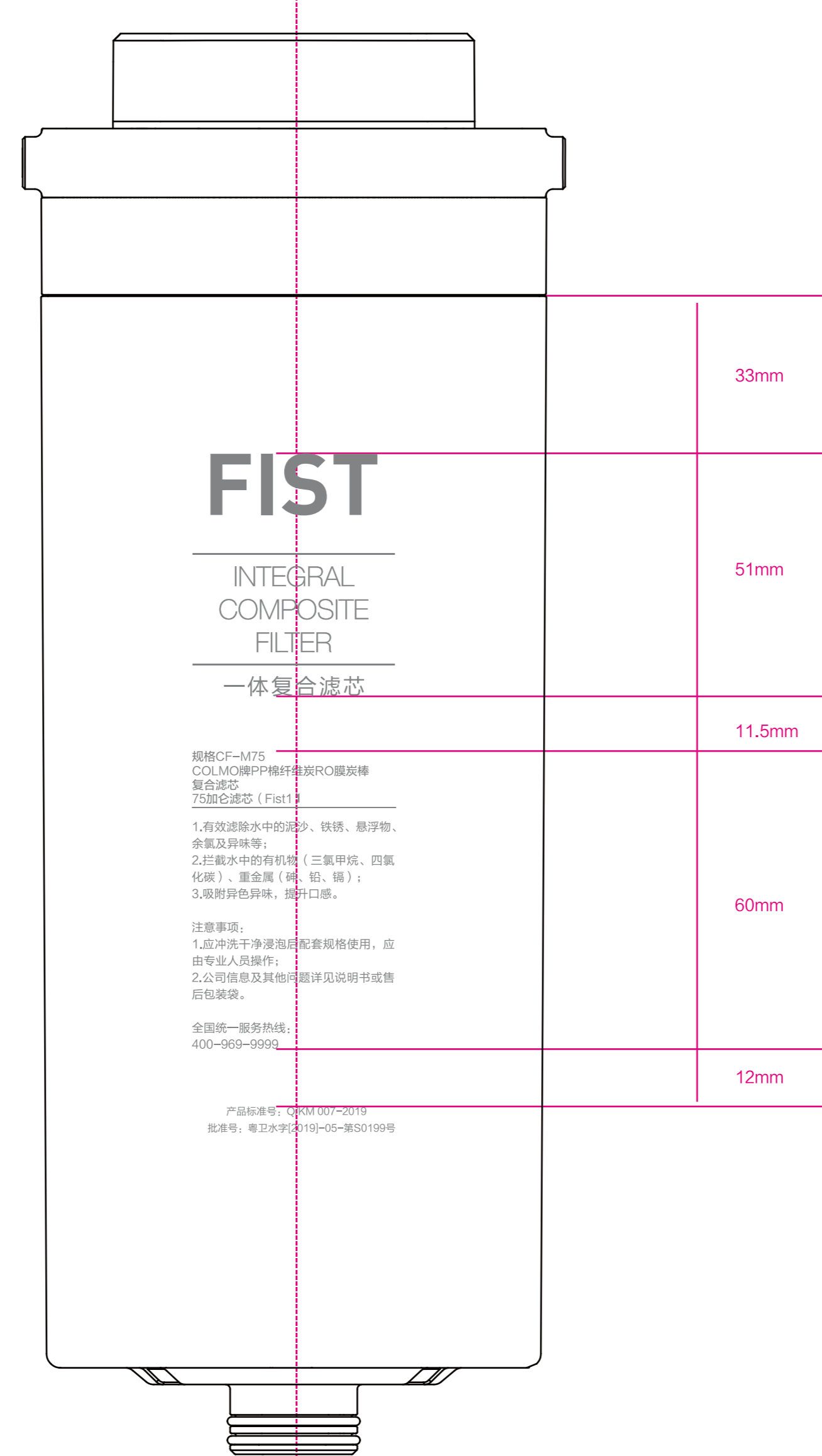


尺寸标注



## 一体滤芯

### 一体滤芯 01



内容:

中心线