



# 美的集成灶

使用安装说明书



微信扫一扫，服务立马到

使用前请仔细阅读本说明书，并妥善保管

# 目录

尊敬的用户：

“美的生活，从厨房开始”，感谢您选购美的厨卫电器产品！美的厨卫电器担负着为人类提供美好厨房生活的社会使命，致力于成为全球最优秀的厨房生活解决方案供应商。我们秉承“质量第一、用户至上”的宗旨竭诚为您服务，如果您有什么建议或者意见请及时与我们联系（美的客服电话：400-8899-315），我们将根据您的需要及时为您服务。

警告：安装使用前请仔细阅读本说明书，严格按本说明书指示正确安装、使用，避免因不当的安装、使用而造成事故。

注意：由于本公司产品外观结构不断改进，您所购买的产品可能与本说明书图示外观结构有所不同，请以实物为准。

<b>安全警示</b>	注意	01	<b>安装说明</b>	外形尺寸示意图	09
				安装指引	09
				电气原理图	10
<b>产品简介</b>	产品介绍	04			
	附件清单	05			
<b>使用说明</b>	灶具功能使用说明	06	<b>服务指南</b>	故障处理	11
	操作界面指引	07		产品参数	12
				中国RoHS	13
				告用户环境影响书	13
				维修服务规定	14
<b>清洁保养</b>	清洁维护	08		售后服务	14
				安装服务卡	
				保修卡	

# 安全警示

## 注意

- 为了避免给使用者带来伤害和财产损失，产品机身及使用说明书记载着正确、安全的使用方法等重要文本内容
- 图标、图释符号目的是帮助用户理解，可能与实物有差异。使用前请仔细阅读相关标识标注，并严格遵守
- 说明书请妥善保管，以备日后参考使用

## 表示【强制】的内容

- 本产品的燃气安装及调试、气源转换等过程，必须由具有燃气维修资质的专业人员进行操作。必须使用有生产许可证单位的合格的减压阀。必须使用有生产许可证单位的合格的专用燃气连接管。
- 使用电源线专用插座电源导线中途连接，使用延长线以及多口配线器时易发生触电、导线发热以及火灾，专用插座接地应可靠。
- 勿在户外雨水淋湿的场所使用，防止发生漏电、触电。潮湿的手勿去触摸电源插头、电器部件及开关，防止触电。
- 非专业人员禁止维修及改动内部布线，否则会导致触电、火灾，造成人身伤害。
- 清洗前必须切断电源，除外壳外由专业人员定期进行清洗。严禁电机、开关等电器部件沾水。禁止用水冲洗，如果不按说明书规定的方法清洗，产品有起火的危险。
- 勿对电源线进行改制、拉伸、挤压、施加重物等，否则易导致电源线破损而发生触电或火灾。如果电源软线损坏，为避免危险，必须由制造厂或其维修部或类似的专职人员来更换。
- 在使用过程中，请务必打开窗户或开启风机功能，保持良好的室内通风和空气对流。在密闭的厨房内长时间使用燃气灶具，极易引起一氧化碳中毒。
- 取下消毒柜碗篮上的尼龙扎带，避免着火。
- 首次使用消毒柜需空载运行一次除柜内油脂残迹，工作结束20分钟后才能打开上下柜门并通气20分钟。
- 使用中如发现臭氧泄漏或不经任何透光物体（如玻璃等）可直接看到紫外线灯管发出的光线时，应马上停止使用并通知专业人员维修。
- 耐温100℃以上的塑料、木质等食具须放置在远离发热管10厘米以上的位置。

## 表示【禁止】的内容

- 严禁小孩玩弄消毒柜，以防造成危险。
- 柜内禁止放入非食具如洗碗布、毛巾等。

## 表示【注意】的内容

- 第一次使用保温柜时，我们建议您把温度设定到最高温度，关上柜门，让保温柜空运行30分钟，然后打开柜门，让空气流通。由于保温柜中的某些保护物质的蒸发，保温柜初次使用时会出现异味。
- 灶具使用前，请查看灶具“适用燃气”种类与您所用的燃气气种是否一致，不一致的燃气禁止使用。
- 清洁或检查时必须将电源切断，避免错误操作发生安全事故。出现异常现象时，拔下电源插头或切断总电源，马上与售后服务中心联系。
- 在无人照顾的情况下，请勿让儿童使用或靠近正在加热的燃气灶具。或是关闭刚使用完毕的燃气灶具时，请勿用手或身体的其他部位触及受热的燃烧器、炉架及燃烧器周边面板，以防烫伤。
- 灶具在使用期间会发热，注意避免接触发热单元。金属物体如刀、叉、勺和盖不应放在灶台上，因为它们可能变热，注意高温，小心烫伤。
- 本消毒柜不适用于塑料等不耐高温材料食具。
- 食具上的水倒净后才能放入，禁止把洗碗毛巾等其他非食具放入消毒柜内。在消毒柜工作结束20min(臭氧、紫外线消毒柜10min)后才能打开柜门，以免臭氧泄露或烫伤。
- 关好门后，才能使消毒柜工作，否则会有臭氧泄露或紫外线辐射。如果使用过程中发现臭氧泄露或经过任何透光物体（如玻璃等）可直接看到紫外线光管发出的光线时，应马上停止使用，并通知专业人员进行维修，若紫外线光管损坏必须更换相同功率和波长的紫外线光管。
- 禁止炉火直接烘烤集成灶。

## 表示【温馨提示】的内容

- 使用消毒柜时请注意高温、小心烫伤。
- 给器具供电的电源插座不应安装在橱柜等用户不容易触及的地方，以使用户在清洁时断开电源。
- 建议洗净餐具并抹净积水后放入柜内。
- 餐具上油污应彻底清除否则会造成餐具表面变色及柜内异味。
- 餐具须按序竖插在层架上，食具间需留有适当的空隙。

# 产品简介

## 产品介绍

### 注意

- 使用产品前请先了解以下内容，以便您快速掌握产品使用
- 由于我们的产品在不断的升级，如实物与下图存在差异，请以实物为准

美的D3集成灶是集灶具与消毒、保温等功能于一体、可与美的吸油烟机进行烟灶联动的多功能厨房器具，它的设计思路融合了现代厨具家电一体化的全新理念，使厨房组合更趋整体和谐、更人性化、合理化，为您提供现代化的感受。

#### · 集成灶灶具功能特点

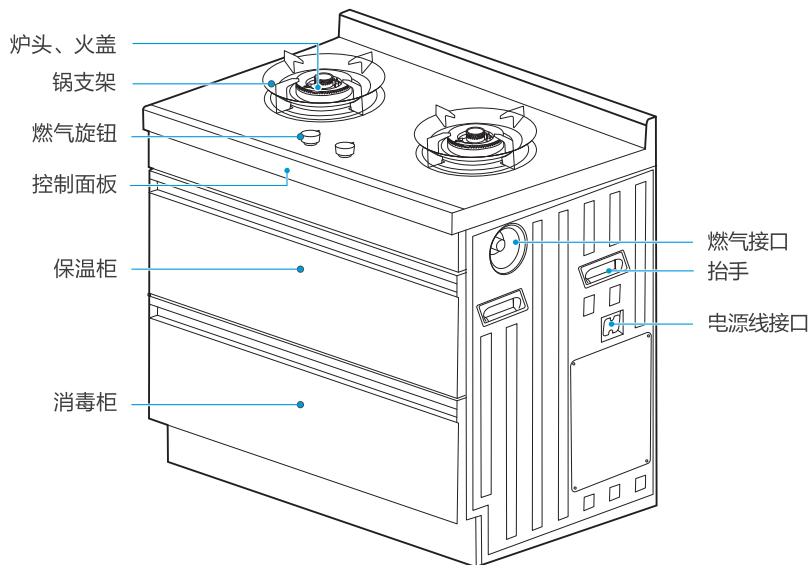
灶具功能设有多种火力的燃烧器，无论慢火、猛火、内环火都能得心应手的调节，特别适合中式猛火炒菜，慢火炖煮，本机设有先进的电子脉冲点火装置，操作方便、点火率高。控制系统设有意外熄火保护装置，当水烧开或食物意外溢出使火焰熄灭时，能快速关闭控制阀，切断燃气通道，防止意外事故发生，同时增加灶具定时功能（通过App进行控制），进入App后，点击界面页“灶具”，左右灶可进行定时关火。

#### · 集成灶消毒功能

本产品控制界面为微电脑感应控制，轻松操作各项功能。灯光按键显示，使您对各种工作过程一目了然。采用臭氧、紫外线双重杀菌，能有效起到消毒作用。采用红外线加热元件，使整机内部加热迅速、热效率高、更省电。

#### · 保温功能特点

多种温度选择，满足各式美味对烘焙热度的需求，不仅可以解冻实物，加热杯子，营造出食物发酵的理想环境，亦能维持餐具和食物温热，让您追求美食的热情丝毫不受影响。



禁止灶具空烧，使用完毕后必须及时关闭气源。  
发生燃气泄漏时，切不可点火或开关电器用具  
(包括各类开关，手机) 以免火花引燃气体而发生爆炸。

## 附件清单



注意

- 因产品不断更新，如实物与图片不符请以实物为准

序号	名称	数量
1	集成灶主机	1件
2	说明书	1套
3	小卡箍	1件
4	电源线（带漏电保护）	1件
5	辅助锅支架	1件
6	锅支架	2件
7	分气盘	2件
8	外环火盖	2件
9	内环火盖	2件
10	碗篮	1件

# 使用说明

## 灶具功能使用说明

### 注意

- 使用前应先确认本机附件是否到位，并除去表面保护膜，去除保护膜时用刀片沿边缘部分小心隔开并去除薄膜。

#### • 点火前的准备

- 1、接通电源，整机发出“嘀”音。
- 2、检查大小火盖是否安装平稳，如不平稳，请旋转火盖到平稳位置。
- 3、将全部旋钮旋至关的位置，然后打开燃气开关。

#### • 点火

- 1、点火时将旋钮压下并沿逆时针方向转动到最大火焰位置，当听到“嗒嗒”声时，火即自动点燃，确认火已点燃后方可将手移开。如点火失败需要重新点火时，应将旋钮复位到关闭位置，再次进行点火操作。
- 2、初次使用或长时间不使用时，因管内积存一定空气，应将推进时间保持相对长些。

#### • 空气调节

- 1、为使火焰处于最佳状态，需调节进气口的风门调节装置，调节时注意观察火焰颜色，直至火焰呈现燃烧良好状态为止。

火焰燃烧状态鉴别如下：

燃烧良好——火焰淡蓝色，无黄焰、离焰；

空气不足——火焰伸长，内外火焰无明显区别，火焰呈黄色或红色；

空气过多——火焰浮着或明显缩短，颜色为青色（离焰）；

#### • 火力调节

- 1、按照各旋钮所对应的火力大小指示，旋转旋钮，即可获得不同火力。
- 2、本机左、右燃烧室的火力由内圈火和外圈火组成，大火状态为内、外圈同时燃烧状态，当旋钮沿逆时针方向转动到一定角度时，外圈火将被关闭，仅留中心火，继续沿逆时针方向转动旋钮到小火指标位置时，中心火火力变成最小。

#### • 熄火




- 1、将旋钮回转至关的位置，火即熄灭。




# 操作界面指引


## 控制面板说明





电源：轻触“”键，机器进入电源开启状态；机器单层工作状态下，轻触“”键，上层（保温柜）、下层（消毒柜）功能关闭，当机器上下两层同时工作的时候，需要长按“”键，才能同时关闭上下两层功能，左右炉头工作状态不变，机器进入电源关闭状态。

WiFi：长按3秒“”键，进入WiFi配网，配网过程中再次轻触“”键退出WiFi配网。

烘干：待机状态下或消毒过程中，轻触“”键启动烘干功能，烘干过程一个完整周期为60分钟。烘干具体时间分配如下：前20分钟持续烘干，后面每5分钟停3分钟再烘干2分钟，直至结束退出。烘干工作期间，按下“烘干键”，则退出烘干功能。

消毒：待机状态下或烘干过程中，轻触“”键进入消毒功能，消毒过程一个完整周期为120分钟：紫外消毒 60 分钟 — 停止负载 15 分钟 — 红外加热 45 分钟。

保温/暖饮：在待机状态下，轻触“”键开启，按键灯亮起，在40℃、50℃、60℃、70℃、退出之间循环，保温时长为4小时，再次轻触关闭功能。

离子烘干：在待机状态下，轻触“”键开启，按键灯亮起，显示离子烘干时长，再次轻触关闭功能。

烟灶联动功能：关机情况下，长按电源键15-20秒，伴随着关机提示音，表示清除已配对信息。灶具点火3分钟内可进入配对模式。

# 清洁保养

## 清洁维护

### 注意

- 严禁小孩玩弄集成灶，以防造成危险
  - 使用过程中发现臭氧泄露或不经过任何透光物体（如玻璃等）可直接看到紫外线灯管发出的光线时，应马上停止使用通知专业人员维修
  - 使用集成灶时请注意高温、小心烫伤
- 为了延长使用寿命，应对本产品进行定期清洁，擦洗时应小心，勿要碰撞；不易清除的污物可用中性清洁剂擦除，然后用干净软布擦净整机表面。
  - 为保证点火性能，应经常用干布擦拭热电偶头部。
  - 使用一段时间后，应将火盖取下，清洁火孔，避免火孔堵塞，以保证分火均匀及防止回火现象。
  - 严禁用水喷淋机体。
  - 避免使用汽油、抛光剂、洗衣粉、去污粉等有毒性、易燃性、腐蚀性的清洁剂进行清洁。
  - 保温柜、消毒柜清洁时，为保护涂层完整性，不应使用百洁布、钢丝刷等硬质材料。

安全警告

产品简介

使用说明

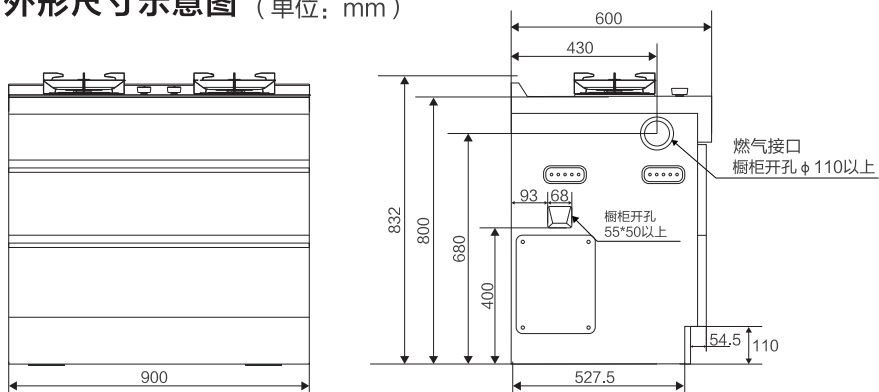
清洁保养

安装说明

服务指南

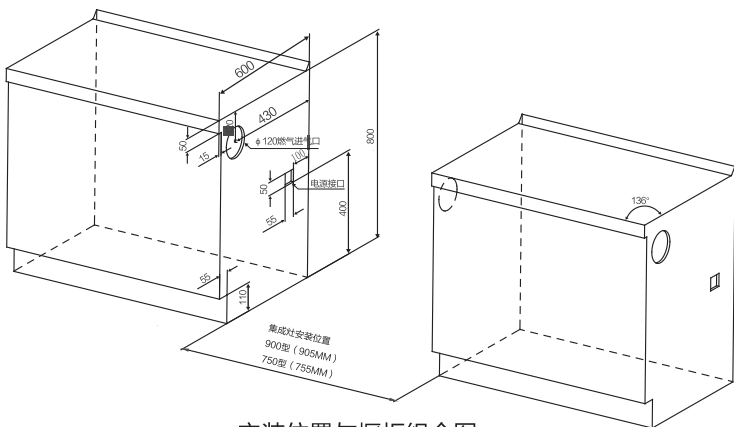
# 安装说明

## 外形尺寸示意图 (单位: mm)



## 安装指引

### 机身连接操作说明



安装位置与橱柜组合图

- 1 橱柜尺寸如图，安装时燃气进气口和电源线接口不能安装同一侧。
- 2 安装进橱柜时先测量安装集成灶位置的前后左右4点高度，调整集成灶4个机脚与对应4点高度等高后，推进。
- 3 接上电源，电源需要有接地；集成灶不使用的电源口，需要电源盖板用螺钉紧固。
- 4 接上气管至红线，（接上后需要开燃气，用肥皂水检测是否漏气）。安装必须严格按照规定进行，对于不遵守本说明书进行操作和安装造成的直接损坏，制造商不承担责任。

## · 安装环境

应平稳安装在空气流通，操作保养方便的地方。

## · 安装位置

搭载美的吸油烟机，可进行烟灶联动，也可以与其他厨房家具组合安装。

## · 连接燃气

安装前应核对您所使用的燃气种类与本机标牌上标识的是否一致。否则，应更换相应的燃气灶，连接完毕后，应用肥皂水仔细检查各个连接部位，确保无漏气现象。

### 1 橡胶软管连接

将胶管（应选用符合规定的 $\phi 9.5$ 耐压丝网胶管）套入进气管接至红线标处，并且胶管固定卡箍夹紧胶管。胶管必须定期检查并更换。

### 2 金属软管连接

先在金属软管螺母内放入橡胶垫圈，然后再将金属软管放入进气接头螺纹处，并用扳手按紧金属软管螺母。

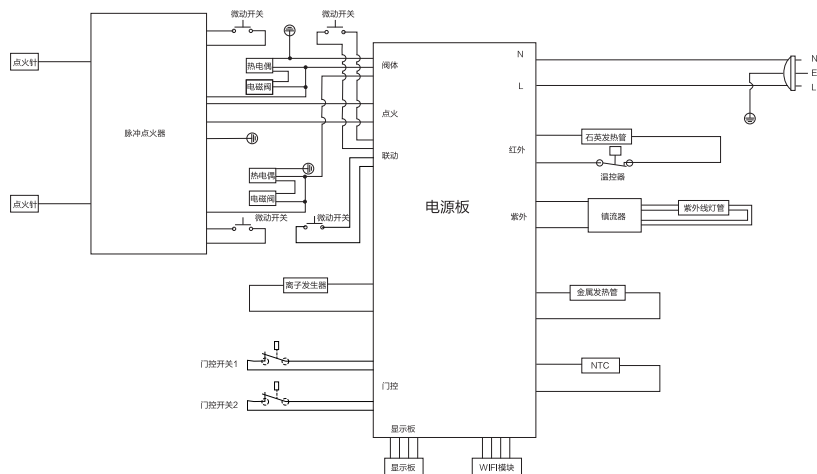
## 调节灶脚

将四只机脚旋转，可调节机体的高度，调节范围0—20mm。

## 电气原理图

D3

220V~ /50Hz



# 服务指南

## 故障处理

全国服务热线  
400-8899-315

### ⚠ 注意

- 一般性故障，请按下表确认和处理，如仍处理不了，请与购买商店或向本公司委托的维护服务中心联系。为了您的安全，再次特别提醒，请您切勿自行拆卸修理。

故障现象	可能的原因	故障处理方法
点火不良	<ul style="list-style-type: none"><li>• 气管中混入空气较多</li><li>• 点火电极氧化</li><li>• 金属软管弯折或压偏</li></ul>	<ul style="list-style-type: none"><li>• 延长点火时间，直至管内空气完全排出请专业人员、检查电源</li><li>• 用干布加以清洁</li><li>• 矫正金属软管</li></ul>
火点着后又马上熄灭	<ul style="list-style-type: none"><li>• 热电偶位置不对</li><li>• 电磁阀损坏</li><li>• 空气调节不当</li></ul>	<ul style="list-style-type: none"><li>• 矫正热电偶位置</li><li>• 更换电磁阀或送维修部修理</li><li>• 调整风门，减小进风口</li></ul>
有煤气味	<ul style="list-style-type: none"><li>• 金属软管连接不好或裂口</li><li>• 阀体漏气</li></ul>	<ul style="list-style-type: none"><li>• 加以连接或更换软管</li><li>• 送维修部修理或更换新阀</li></ul>
黄焰	<ul style="list-style-type: none"><li>• 空气不足</li><li>• 火孔堵塞或火盖未盖好</li></ul>	<ul style="list-style-type: none"><li>• 调节风门，加大进风口</li><li>• 清理火孔，然后将火盖盖好</li></ul>
回火（有“呼呼”喷射声火焰拉长变淡）	<ul style="list-style-type: none"><li>• 空气量过多</li><li>• 火孔堵塞或火盖未盖好</li><li>• 燃气成份有波动</li></ul>	<ul style="list-style-type: none"><li>• 调节风门，加大进风口</li><li>• 清理火孔，然后将火盖盖好</li><li>• 关闭灶具，查明原因</li></ul>
离焰	<ul style="list-style-type: none"><li>• 空气量过多或减压阀压力过高</li></ul>	<ul style="list-style-type: none"><li>• 调节风门，减小进风口或调整减压阀</li></ul>
有异常声音	<ul style="list-style-type: none"><li>• 叶轮松动，未锁紧</li></ul>	<ul style="list-style-type: none"><li>• 旋紧锁紧螺母</li></ul>
吸力不足	<ul style="list-style-type: none"><li>• 风管过长，弯头太多</li><li>• 出风口堵塞</li><li>• 网罩堵塞</li></ul>	<ul style="list-style-type: none"><li>• 减短风管，减少弯头</li><li>• 清除异物</li><li>• 清洗网罩</li></ul>
功能差错	<ul style="list-style-type: none"><li>• 设定状态不正确</li></ul>	<ul style="list-style-type: none"><li>• 重新正确设定</li></ul>

安全警示

产品简介

使用说明

清洁保养

安装说明

服务指南

## 产品参数

产品型号	集成式燃气灶具	
产品型号	JJZT-D3	JJZY-D3
额定输入功率 (W)	715	
消毒功率 (W)	15	
保温功率 (W)	400	
烘干功率 (W)	300	
净重 (kg)	79	
热负荷 (kW)	左: 4.5 / 右: 4.5	
容积 (L)	保温柜73L; 消毒柜96L	
机体尺寸 长x宽x高 (mm)	900 × 600 × 832	
额定电压 (V~)/频率 (Hz)	220 / 50	
气源种类 (Y/T)	天然气 (12T)	液化石油气 (20Y)
燃气额定压力 (Pa)	天然气2000Pa	液化气2800Pa

根据GB 17905《家用燃气燃烧器具安全管理规则》的规定：  
从售出当日起，燃气灶具的报废年限应为8年。

## 中国RoHS

### 中国RoHS有害物质说明

零部件名称	中国RoHS管控物质或元素					
	铅 (Pb)	汞 (Hg)	镉 (Cd)	六价铬 (Cr(VI))	多溴联苯 (PBB)	多溴二苯醚 (PBDE)
五金件	×	○	○	×	○	○
固定件	×	○	○	×	○	○
塑料件	○	○	○	○	×	×
玻璃件	×	○	×	○	○	○
电气部件	×	×	○	×	○	×

备注：

- 1 本表格依据SJ/T 11364的规定编制。
- 2 ○：表示该有害物质在该部件所有均质材料中的含量均在GB/T 26572规定的限量要求以下。
- 3 ×：表示该有害物质至少在该部件的某一均质材料中含量超出GB/T 26572规定的限量要求。
- 4 以上“×”的部件，暂时无法实现替代或减量化。
- 5 本产品无论到期报废或中途换代报废，均应送当地有资质的废品回收机构进行专业处置，否则可能会对环境和人类健康造成影响。

## 告用户环境影响书

“保护环境，造福人类，污染预防，持续改进”是我公司环境管理的宗旨和方向。本产品在使用中完成使用寿命后造成的环境影响向您敬告如下：

- 废纸箱、废塑料袋为可回收废弃物，废泡沫塑料为不可回收废弃物，拆包后应扔到指定的分类垃圾桶中。
- 任何产品均有使用寿命，请按国家规定的使用年限报废，无论是到期报废还是中途换代报废，均应送当地废品收购站。

## 维修服务规定



注意

- 如有发现本资料内容有变更，有任何疑问请及时与我们联系(美的客服电话：400-8899-315)
- 本产品只限于家用，非家用出现任何问题均属非规范性的操作行为，应由个人承担
- 如您发现产品需要服务时，请直接联系当地特约服务网点或我司服务热线
- 如来信，请留下您的联系电话，以便您能尽快得到回复
- 为确保您的利益，请妥善保管有效的保修凭证以作保修之用

### 美的集成灶包修范围及安装须知：

- 美的集成灶整机包修六年，电机终身包修，易损件包修一年。易损件含油杯、锅支架、旋钮、火盖、分气盘、UVC灯、风扇和玻璃制件；
- 油杯、锅支架、旋钮、火盖、分气盘如发生损坏需要更换的，在零部件到位后顾客自行更换，暂不提供上门服务；
- 安装过程涉及的开孔、不在包装箱内的辅材需另行收费。

### 凡属下述情况之一的，不在包修范围内：

- 因用户使用不当或保管不善而损坏的产品
- 非我公司特约服务人员安装或维修造成损坏的产品
- 没有有效购机证明的产品
- 购机证明经涂改的产品
- 安装服务卡上登记的产品型号、机身编码与所维修产品的产品型号、机身编码不符的产品
- 由于电源电压不稳定或超出正常电压范围(198-243)V<sub>a.c.</sub>，或电源线路安装不符合国家电气安装要求而造成损坏的产品
- 公司降价销售或在安装服务卡和机身上已印上‘等外品’、‘处理品’字样的产品
- 不可抗拒的自然灾害造成损坏的产品
- 超过规定包修期限的产品
- 说明书指定不宜使用及使用方法不正确而造成损坏的产品

以上情况我公司将实施收费维修，费用类型包含维修费、零部件费、上门费、具体费用标准在相关部门许可范围内。

## 售后服务

产品自购买之日起包修期内非人为造成的故障，凭发票本公司给予免费维修服务。因使用不当、包修期外、保养不善而损坏者，我公司仍给予维修，但要收取一定的维修费。请用户不要撕去产品上的产品条码，以便维修人员核实记录。其它事项请参阅维修服务规定。





# 广东美的厨卫电器制造有限公司

## 产品安装服务卡（结算联）

日期： 年 月 日

### 产品信息

产品名称及型号

产品购买日期

机身条码

--	--

### 服务单位信息

名称（盖章）

电话

安装人员签名

### 用户信息

用户姓名

联系电话

家庭住址

用户签名



## 保修卡

### 相关信息(用户填写)

用户姓名		常用电话	
邮政编码		通讯地址	
产品型号		产品编号	
购买日期		购买店铺	
维修点		发票号码	

### 维修记录

维修日期	
故障内容	
处理详情	
维修单位名称	
维修单位电话	
维修员签名	

## 合格证

检验员号:01

生产日期:见机身条码

**维修电话: 400-8899-315**

- 在购买本公司产品时, 请立即填写此保修卡
- 请妥善保管保修卡, 消费者不必将其寄回本公司
- 维修时请携带保修卡及有效发票正本

**广东美的厨卫电器制造有限公司**

JJZT-D3  
JJZY-D3

**TEL 400-8899-315**

广东美的厨卫电器制造有限公司

地址：佛山市顺德区北滘镇广教社区居民委员会广乐路68号1号厂房三楼

邮编：528311

网址：[www.midea.com](http://www.midea.com)

版本：202104（A.4版） 16166200002225