

清洁保养

尘杯清理

⚠注意

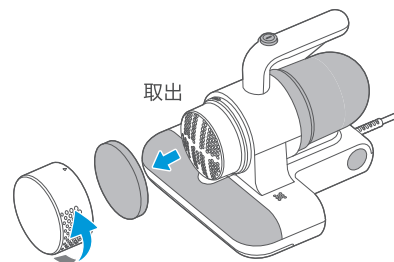
1. 各过滤部件清洗后必须干燥后方可装回使用，建议通风处晾干24小时确保彻底干燥后再使用；
2. 必须确保各部件安装到位，否则会引起产品故障；
3. 不可将水渗入吸尘器电器元件内，否则可能会引起产品故障。

4. 清洁旋风锥，拍打过滤棉；
(切记不可反向拍打)
5. 部件清洗：将过滤棉、旋风锥、尘杯杯身放在水龙头下冲洗。



出风海绵清理

当出风海绵需要清理时，按箭头指示方向，向左旋转出风板解锁，取出出风海绵，进行冲洗，请勿对其搓洗或施加蛮力。



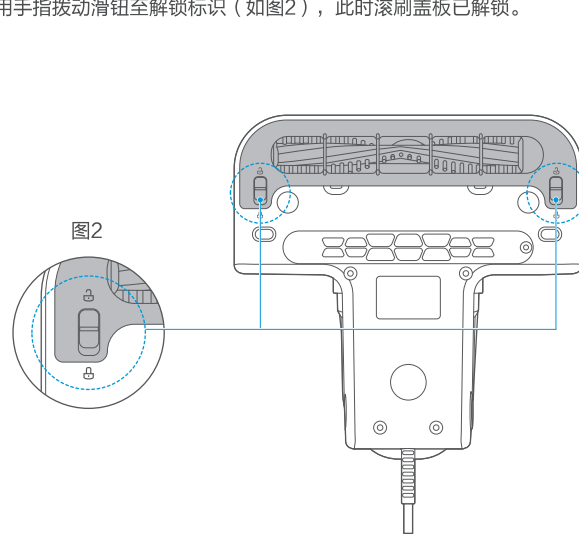
清洁保养

滚刷清理

⚠注意

1. 为避免影响除螨滚刷运转，当除螨滚刷被缠绕或脏污时，请进行清洁保养。
2. 拆卸锁扣以及滚刷前，一定要关闭机器，并拔下电源插头；
3. 当灰尘堵塞住除螨刷风道时，请使用一次性筷子等去除；
4. 除了滚刷和滚刷盖外，其余均不能水洗；
5. 请勿给除螨毛刷的两端上油；
6. 运行过程中请勿触摸除螨刷底部电动毛刷等，或者整机出风口附近。

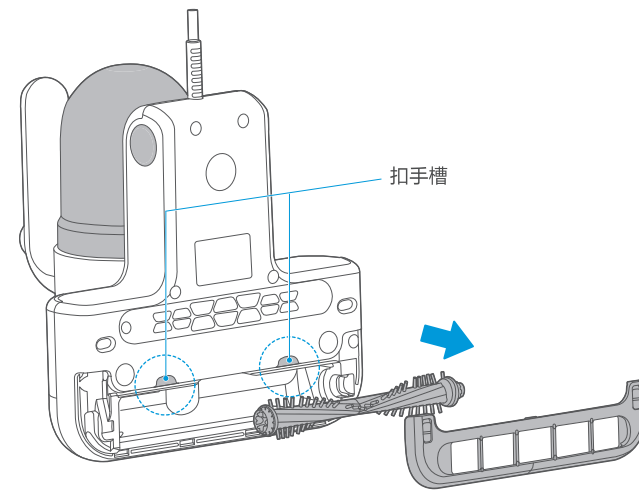
1. 用手指拨动滑钮至解锁标识（如图2），此时滚刷盖板已解锁。



清洁保养

滚刷清理

2. 手指伸进任意扣手槽内即可取下滚刷盖板、滚刷并清洁，根据拆解步骤装回即可。



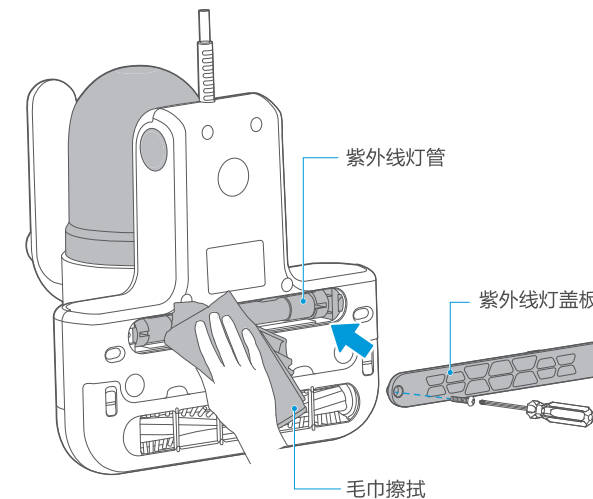
清洁保养

紫外线灯清理

⚠注意

1. 为了使紫外线灯管有较好的除螨效果，请定期擦拭清洗。
2. 在清理紫外线灯前，一定要关闭机器，并拔下电源插头。

用十字螺丝刀卸下紫外线灯盖板螺钉，取下紫外线灯盖板，用干毛巾轻轻擦拭紫外线灯表面即可；清理完毕后，按照拆分相反顺序组装即可。



快速入门指南

美的除螨吸尘器

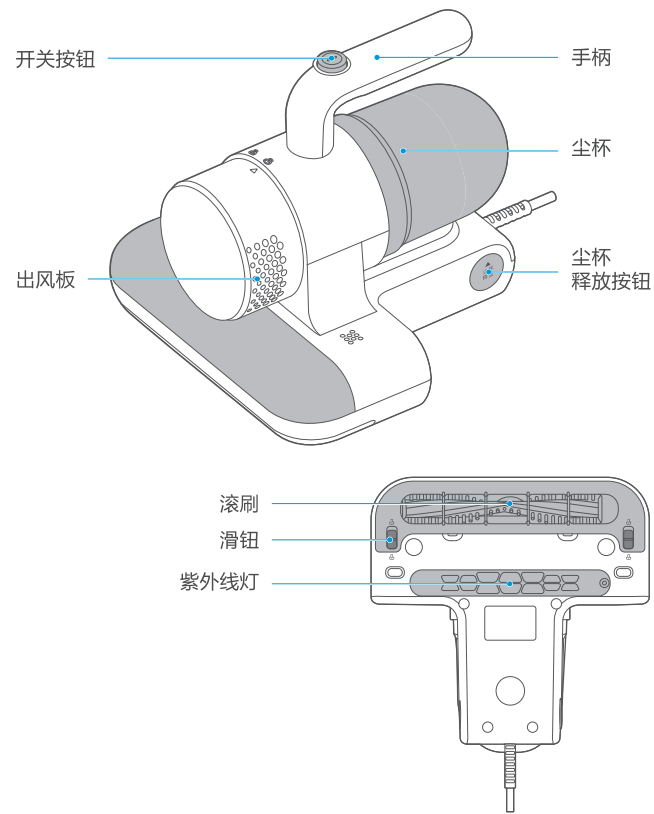


微信扫描二维码，获取电子说明书

使用前请仔细阅读本手册，并妥善保管

产品简介

部件展示



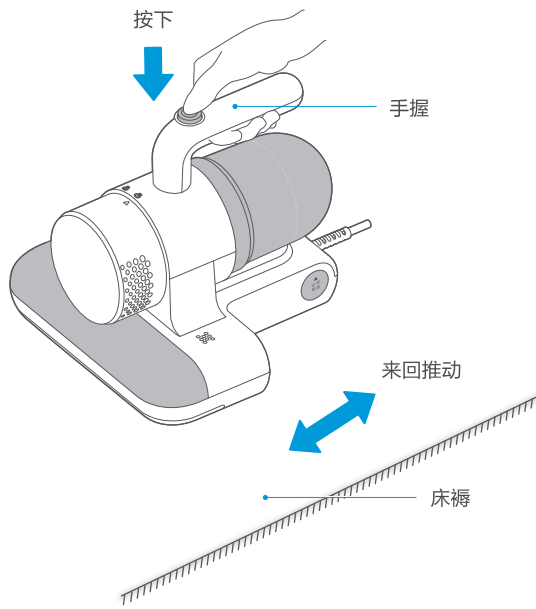
功能操作

清扫

⚠注意

1. 紫外线灯管对人有害，请勿照射人；
2. 如果使用中发生灯管碎裂，请联系售后人员更换灯管，切勿自行更换；
3. 灯管使用距离被照射物体0-5厘米且倾角不超过30°才可以正常工作。
4. 整机运行时有气流高速流动声属于正常现象。

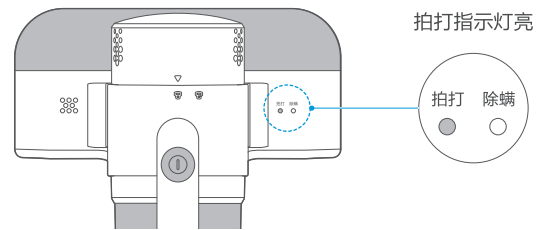
把除螨吸尘器放置于床褥上，按下开关按钮，来回推动，实现清扫。



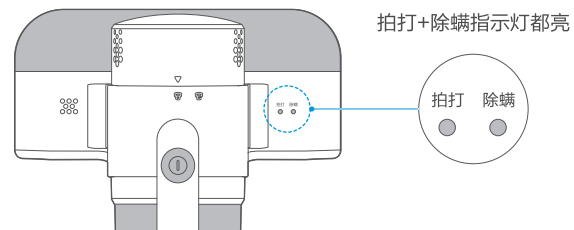
功能操作

指示灯

1. 拍打：
按下开关按钮，机器开始工作同时滚刷拍打。



2. 除螨：
开机后在感应范围内，紫外线灯开始工作。



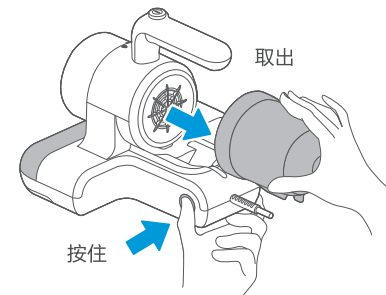
清洁保养

尘杯清理

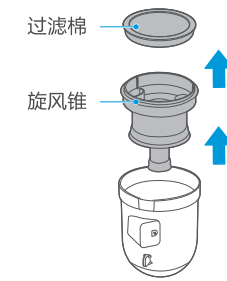
⚠注意

为保持除螨吸尘器吸力，请定期清理灰尘。

1. 一个手的大拇指和食指分别按住尘杯释放按钮及机体对侧，同时另一只手拿住尘杯沿机身后方取出；



2. 取出过滤棉，旋风锥；



3. 倾倒灰尘；（请靠近垃圾桶，确保灰尘不会洒出）



微信扫一扫，服务立马到

MC3 Springs

TEL 400-8899-315

江苏美的清洁电器股份有限公司
地址：苏州市相城经济开发区漕湖大道39号
编码：215000
网址：www.midea.com
版本号：MC3 Springs10-06-R1.0
物料编码：16175000006222

本资料上所有内容均经过认真核对，如有任何印刷错漏或内容上的误解，可向本公司咨询。
注：产品若有技术改进，会编进新版手册中，恕不另行通知。产品外观、颜色如有改动，以实物为准。