

安全警示

提示

为了保障使用安全，避免对您和他人造成人身伤害或财产损失，请您务必遵守以下安全注意事项，不遵守安全警告可能导致使用中出现安全事故。

注意

本产品未考虑以下情况：
无人看管的幼儿和病弱人士对器具的使用。
幼儿或宠物接触的情况。

表示【禁止】的内容

禁止漂浮体中 需要专业人员

- 严禁将电热水壶、电源线、电源插头或电源底座浸入水中或其它液体中，以免发生危险。
- 操作时，请使用安全手柄，勿触摸发热体或从壶嘴和壶中溢出的热蒸汽。烧水时，须盖上壶盖，烧水过程中不可打开壶盖，以免烫伤。
- 维修时，禁止使用其它外接电源线，且不得使用非本公司指定的零部件。
- 电热水壶若出现任何损坏情况，请将产品送至特约服务中心进行检修后再使用。用户切勿自行修理。
- 注意：请勿自行拆卸机身底座或电源底座。
- 请勿将电源线悬挂于桌边或接触到高温物体。电热水壶长期不使用时，请将电源线存放在电源底座的线槽中。
- 请勿向电热水壶、底座任何缝隙或开口处插入大头针、铁丝或其它物品，避免触电伤害。

表示【强制】的内容

禁止儿童操作 禁止靠近炉具 禁止使用劣质材料

- 儿童、老年人或残障人士及无使用经验的人应在监护指导下使用本产品。儿童应在监护下接触本产品以确保他们不会将产品当成玩具。
- 壶中无水时，加水时，不使用时，请或移动电热水壶时，当电热水壶出现问题时必须保证电源是断开的。

禁止在倾斜的或不稳定的台面使用本产品，并远离热源，以免损坏塑料部件，不可靠近或置于任何电器上。

需单独使用额定电流10A以上，额定电压220V~的接地插座，切勿使用万用插座与其它电器同时使用。

如果电源线损坏，为避免危险，必须由制造商、其维修部或类似部门的专业人员来更换。

本产品只能用于烧水，不能加热除水以外的其它物体(如：紫菜、鸡蛋、豆浆、茶叶、奶、面条等)，否则产品可能出现功能失效。如果电热水壶注水太满，沸水可能喷出。煮水时，不能干烧。

电热水壶应和电源底座配套使用，不能使用其它电源底座作配套。

请将电热水壶移离底座再做加水操作，放置到电源底座前必须擦干电热水壶底座的水迹。

产品勿靠近炉具，以免被意外引燃引起火灾。

请勿使用劣质排插转接，以免存在起火风险。

可能造成人员伤亡的事项

- 请勿在无人看管的情况下运行本产品。
- 注意：确保电热水壶在移开底座前，关掉电源开关。
- 产品放置的台面定期清洁、清理油污。
- 产品与其它厨房电器的最佳距离请保持30cm以上。

产品合格证

检查结论：合格

检查员：检验员A1

检查日期：2018年9月

广东美的生活电器制造有限公司

生产日期见产品铭牌位置(年/月/日)

小声明

本材料上所有内容均经过认真核对，如有任何印刷错误或内容上的篡改，可向本公司咨询。产品若有技术改进，会随新版说明书中，恕不另行通知。产品外观、颜色如有改动，以实物为准。

产品执行标准：GB4706.1-2005 GB4706.19-2008

保修卡

相关信息

用户姓名	常用电话
通讯地址	
产品型号	产品编号
购买店铺	购买时间
维修点	发票号码

维修记录

维修日期	故障内容
处理详情	
维修单位名称	
维修单位电话	
维修人员姓名	

维修电话：400-8899-315

在购买本产品时，请立即填写此保修卡并妥善保存保修卡。消费者不必将其寄回本公司。维修时请携带保修卡及有效发票正本。广东美的生活电器制造有限公司 www.midea.com

服务承诺


产品如有故障，请与本公司的特约维修点或客户服务中心联系。本产品实行整机一年保修。保修期的起始日期以产品发货日期为准。凡属下列情况之一的，不属于保修范围。

1. 用户搬运、使用、保管、维护不当而损坏，或人为损坏；
2. 经本公司指定维修部维修，或用户自行拆卸、维修；
3. 产品附件(如配件、滤芯、挂架等)；
4. 使用非本公司产品配套的配件、造成损坏；
5. 发生非正常损坏(如火灾、水灾、鼠害、虫害、雷击、强电、磁暴等)；
6. 非正常使用(如经营、商用、公司集体)的产品；
7. 超出保修期；
8. 不可抗力造成；
9. 因不可抗力造成损坏。

不属于保修范围的产品，将提供收费维修服务，本公司客户服务中心仍竭诚为您服务。


使用说明书

电热水壶



TEL 400-8899-315

广东美的生活电器制造有限公司
地址：广东省佛山市顺德区北涌镇三乐路19号
邮编：528311
网址：www.midea.com



16163500003086-XX

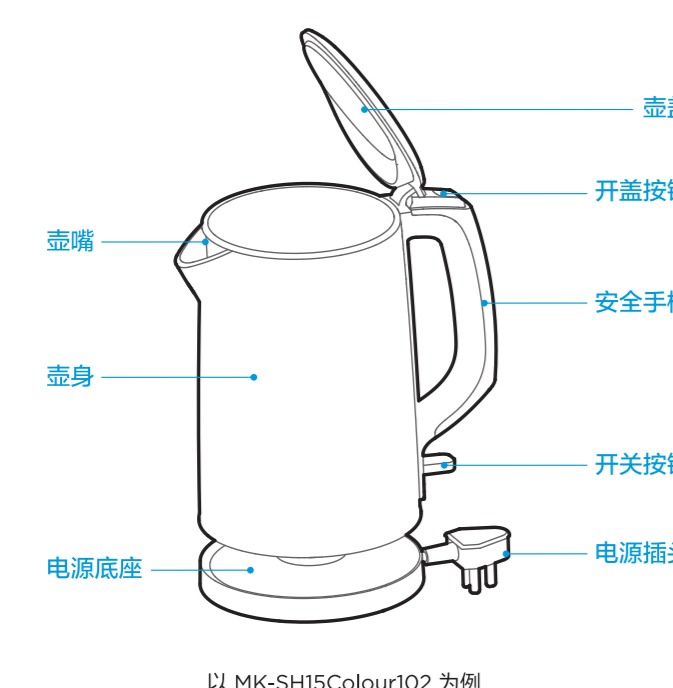
微信扫码二维码，获取电子版说明书
微信扫一扫，即可获取电子版说明书

产品简介

注意

说明书图片仅供参考，具体以包装箱内实物为准。

部件名称



以 MK-SH15Colour102 为例

产品底部图标说明

禁止淋浴。

请勿将本产品当作一般垃圾丢弃！用户应在本产品使用期结束后将产品和家庭垃圾分类处理：分类收集和整理将有助于节约自然资源与减少环境污染。请依照您所在地区有关废弃电子电器的处理方式处理。

产品参数

型号	容量	电源	额定功率
MK-SH15Colour102	1.5L		
MK-SH17C102	1.7L	220V~ 50Hz	1500W
MK-SH17C202	1.7L		
MK-SH17Easy309	1.7L		

使用说明

烧水操作步骤

提示

第一次使用前或者长时间没有使用后，应加水至最大水位，烧开1-2次，以便清除壶体内部，防止初次烧水时产生异味。

烧水过程中，请注意壶盖密封，请勿在水沸腾前，擅自打开壶盖，以免烫伤。当水沸腾后，应等待水蒸气散去后再进行烧水。

- 1 把壶身移离电源底座。
- 2 按下开盖按钮，打开壶盖。
- 3 向壶内加入清水，注意不要超过壶内最大水位。
- 4 盖好壶盖，将壶身放在电源底座上，注意接触良好。

清洁保养

提示

- 1. 请勿长时间将电源插头接触潮湿，待壶身冷却后再进行。
- 2. 为延长电热水壶使用寿命，应定期清洗壶内的沉淀物。
- 3. 如不严重，请定期清洗。
- 4. 切勿用钢丝球及任何化学的或磨粉状的清洁剂清洗。

- 1 按下电源按钮。(请勿湿手操作插头。)
- 2 倒入0.5L食用白醋，浸泡1小时以上。
- 3 倒掉壶内白醋，用湿布擦去壶内的沉淀物。
- 4 注水烧开后倒掉壶内热水，再用清水冲洗4-5次。
- 5 用干布清洁壶体外部。
- 6 放置于干燥通风处，并做好防尘、防潮、防虫保护。

服务指南

故障处理

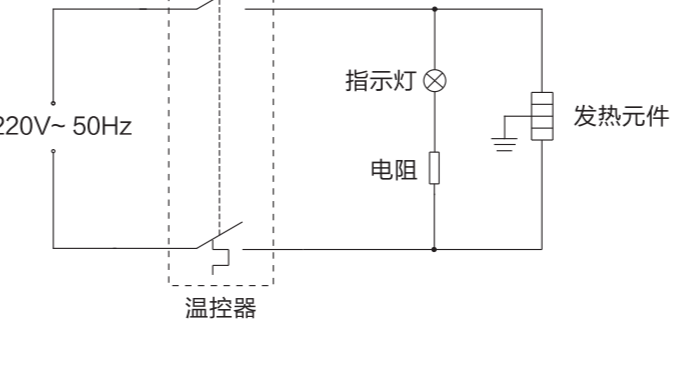
如果产品在工作过程中，出现异常情况，请按下表进行对照，并采取措施。如果问题继续存在，或又出现其它问题，请与美的客服中心联系。

故障	可能原因分析	解决对策
指示灯不亮	• 插头未插好 • 灯线松动 • 灯丝坏	• 检查插头 • 送售后服务点检修
不加热	• 开关按钮未按到位 • 发热管坏 • 温控器坏	• 按指示按钮 • 送售后服务点检修 • 送售后服务点检修
水开不跳	• 壶盖没有合到位 • 机器故障	• 送售后服务点检修
水未开跳断(早跳)	• 壶底水垢太厚 • 机器故障	• 清洗水垢 • 送售后服务点检修

电路原理图

提示

线路如有变更，恕不另行通知。



环保清单

产品中有毒有害物质或元素的名称及含量

部件名称	铅(Pb)	汞(Hg)	镉(Cd)	六价铬(Cr(VI))	多溴联苯(PBB)	多溴二苯醚(PBDE)
壶盖组件	○	○	○	○	○	○
内胆	○	○	○	○	○	○
加热组件	○	○	○	○	○	○
温控器组件	○	○	○	○	○	○
外壳总成	○	○	○	○	○	○
底座	○	○	○	○	○	○
底座组件	○	○	○	○	○	○
PCB组件	X	X	○	○	X	X
电源线	X	○	○	○	X	X

本表格依据SJ/T 11364 的规定编制。

○ 表示该有害物质在该部件所有均质材料中的含量均在GB/T 26572规定的限量要求以下。

X 表示该有害物质至少在该部件的某一均质材料中的含量超出GB/T 26572规定的限量要求。

干燥保护

双重防干烧保护功能：

当水壶在无水状态下加热时，产品的双重防干烧保护功能将自动停止加热，防止水烧干。

当出现上述情况时，请将电源插头从插座中拔出，待电热水壶自然冷却后(约10分钟)才能正常使用。请勿直接使用冷水来冷却，以免降低发热系统使用寿命。

D	20190401	黄楠楠	去掉HJ1522/20190701 加入SH17Easy309/20190718加入SH17C202(周杰)/20190719修改倒水图
C	20190104	周杰	改为最大水量/20190121 产品简介/20190318加入SH15Colour102(刘水特)/20190319 加入HJ1522(李海涛)
B	20181116	周杰	加入HJ1522、SH15Colour102.编码加粗 / 加入SH17C102/改为仅17C102使用/20190103 编码 16163500003086
A1	2018.09.07	姚琦/徐晶晶	变更为1500W，新作说明书/0915 变更图片/0919调整线框图灰度，~
标记	变更日期	变更人	变更内容

说明书技术要求			
物料编码	16163500003086 (OEM)		
产品型号/客户型号	MK-SH17C102		
客户名称	美的		
材质	<input checked="" type="checkbox"/> 80g双胶纸	<input type="checkbox"/> 128g铜版纸	<input type="checkbox"/> 其它：
印刷颜色	<input type="checkbox"/> 单色	<input checked="" type="checkbox"/> 两色	<input type="checkbox"/> 四色(CMYK) <input type="checkbox"/> 四色(CMYK)+专色
专色数量	<input checked="" type="checkbox"/> 无	<input type="checkbox"/> 有 (<input type="checkbox"/> 1个 <input type="checkbox"/> 2个 <input type="checkbox"/> 3个 <input type="checkbox"/> 4个)	
表面处理	<input checked="" type="checkbox"/> 无	<input type="checkbox"/> 光油 <input type="checkbox"/> 光胶 <input type="checkbox"/> 哑胶 <input type="checkbox"/> 其它：	
成形方式	<input type="checkbox"/> 单张 <input type="checkbox"/> 钉装 <input type="checkbox"/> 胶装	<input checked="" type="checkbox"/> 折页 (<input type="checkbox"/> 风琴折 <input type="checkbox"/> 包心折	<input checked="" type="checkbox"/> 其它：对折)

						80g双胶纸			美的生活电器事业部		
标记	外数	分区	更改文件号	签名	年、月、日						
设计	杨浩华	2016-12-19	标准化	甘江林	2016-12-19	阶段标记	重量	比例	说明书		
校对	徐凯	2016-12-19				B	重量	1:1	SH17C102-101		
审核	姚琦	2016-12-19				共 1 张 第 1 张					
工艺	张强	2016-12-19	审批	李家勋	2016-12-19						