

产品保修卡

产品型号 _____ 生产批号 _____
 购买时间 _____ 联系电话 _____
 联系地址 _____
 销售单位 _____
 (盖章生效)

| 日期 | 维修记录 | 签名 |
|----|------|----|
| | | |
| | | |
| | | |

美智光电科技有限公司
 公司地址：江西省贵溪市工业园1号 | 邮编：335400
 全国服务热线：400899315 | 网址：www.midea.com

可移动式灯具 使用说明

尊敬的用户：
 感谢您购买美的产品，使用前请仔细阅读安装使用说明书，阅读后请妥善保管，以备日后参考之用。

概述

基本功能：电脑屏幕灯
 使用场所：办公室、书房等场所
 产品特点：专业光学设计，出光柔和不刺眼，无极调光更方便。

技术规格参数：

| | | | |
|------|---------------------|------|---------------|
| 产品净重 | 427g | 额定电压 | 5V ㏚ |
| 充电线长 | 150 cm | 额定电流 | 900mA |
| 外壳材质 | ABS | 额定功率 | 4.5W |
| 包装明细 | 说明书+充电线+灯体 | 显色指数 | 95 |
| 开关方式 | 触摸调光 | 灯球色温 | 3000K / 5000K |
| 产品尺寸 | L460 × W53 × H105mm | | |

执行标准：GB7000.1-2015 GB7000.204-2008

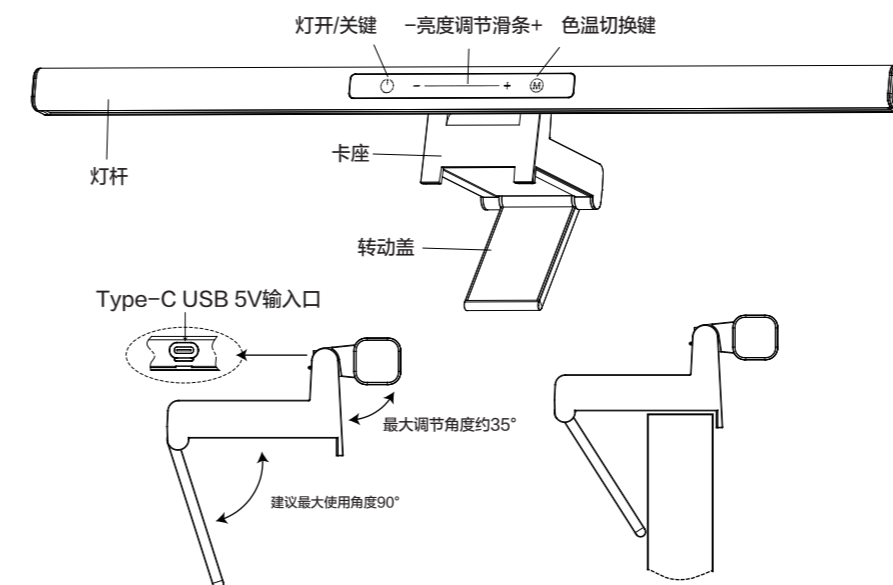
⚠ 安全注意事项

为防止灯具破损、坠落、触电、起火等威胁人身安全的事故发生，请严格按照说明书进行安装和使用，不能自行改造灯具和调换部件。

- ⊙ 不能使用超过额定电压范围的电源（额定电压 5V ㏚）；
（长时间在额定电压范围外使用，可能会使灯具损坏。）
- ⊙ 切勿将灯具放置于不稳固的场所。
- ⊙ 切勿将灯具放置于易燃潮湿的场所。
- ⊙ 不能和调光器并联使用。
（与调光器类并用，可能引起故障。）
- ⊙ 检查、检修灯具时，请委托电气专业人员操作。
（非专业人员检修容易发生危险。）
- ⊙ 灯具发生异常现象时，要迅速切断电源，并与销售店联系。
（维修时应提供相对应的型号，参照灯体所贴标签。）

主要部件名称及使用方法

1. 部件名称



使用说明

- ◆ 用手握灯杆，打开产品底部的转动盖，把产品放在电脑屏幕上，放平稳；将USB线一端连接产品电源输入接口，另一端连接电源输出接口或带有USB 5V输出设备，接通电源。
- ◆ 灯光开/关键 Ⓞ：
短触摸：灯光开/关。
- ◆ 灯光切换键M：
短触摸：可切换不同灯光色温，依次为（自然光→白光→暖白光）灯光循环切换。
- ◆ 灯光滑条键：
轻触滑条图标，调节灯光亮度，从“-”向“+”滑动，灯光亮度增加，从“+”向“-”滑动，灯光亮度降低。
- ◆ 灯杆角度调节：握住卡座，手轻捏灯杆后上下摆动，可调节所需的角度，最大为35度。

使用注意事项

- 本产品仅限室内使用。
- 产品活动部分拉伸或者摆动到限位位置后，不可大力拉拔以免损坏灯具。
- 此灯具需要使用我司提供的专用电源线，不得随便更换。
- 亮灯使用时或关灯后数分钟，请勿触摸灯具发热部件，以免烫伤。
- ⚠ 警告 此灯具的光源是不可替换的，当光源到其寿终时，应替换整个灯具。

灯具保养

- ⚠ 警告
首先必须关掉电源，待光源充分冷却后才能进行清洁。
- 为了安全高效使用本产品，请定期清扫、检查（建议半年一次）。
- 清洁灯具时，可使用柔软布料沾肥皂水拧干后擦拭，再用干布擦净。
- 请勿使用高挥发性、高腐蚀性液体（如汽油、天那水等）擦拭灯具，否则会导致灯具变色或损坏。

常见故障排除

使用中较常发生异常状况进行下列确认。

- 发生状况：灯不亮。
确认事项：USB插头是否有紧密插合
处理方法：USB插头连接好

产品中有害物质成分及含量表

| 部件名称 | 有害物质 | | | | | |
|--------|--------|--------|--------|--------------|------------|--------------|
| | 铅 (Pb) | 汞 (Hg) | 镉 (Cd) | 六价铬 (Cr(VI)) | 多溴联苯 (PBB) | 多溴二苯醚 (PBDE) |
| 灯罩 | ○ | ○ | ○ | ○ | ○ | ○ |
| 塑料件 | ○ | ○ | ○ | ○ | ○ | ○ |
| 金属外壳 | ○ | ○ | ○ | ○ | ○ | ○ |
| 电路板 | × | ○ | ○ | ○ | ○ | ○ |
| LED发光件 | ○ | ○ | ○ | ○ | ○ | ○ |
| 灯头 | ○ | ○ | ○ | ○ | ○ | ○ |

本表格依据SJ/T 11364的规定编制。
 ○：表示该有害物质在该部件所有均质材料中的含量均在GB/T 26572规定的限量要求以下。
 ×：表示该有害物质至少在该部件的某一均质材料中的含量超出GB/T 26572规定的限量要求。