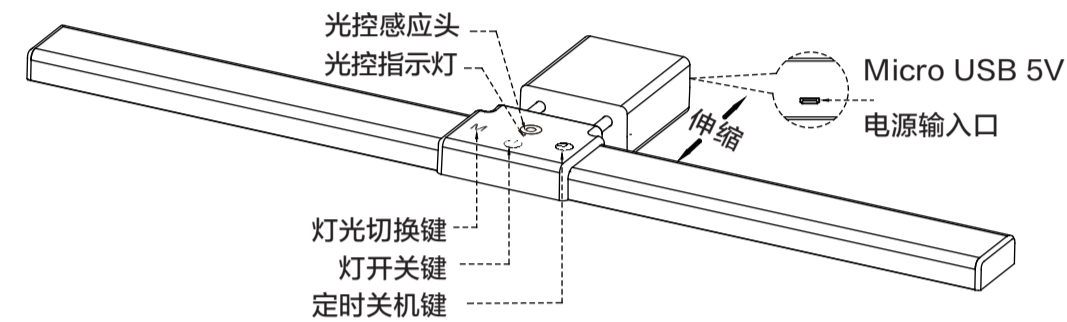


# 9066A 美的邮购盒

## Size: 430\*118\*59 mm

### 产品图示



### 使用说明

1. 将USB线一端连接产品电源输入接口，另一端连接电源输出接口或带有USB 5V输出设备，接通电源。
2. 灯开关键 短触摸：控制灯光的开/关；长触摸：无级控制灯光亮度。
3. 灯光切换键M 短触摸：可切换不同灯光色温，短触摸将实现（自然光→正白光→暖白光→关）灯光循环切换的功能。
4. 定时关机键 短触摸：自动光控开/关，红色指示灯亮/灭。长触摸：开启倒计时关闭灯光功能，台灯的灯光将闪烁2下，倒计时关闭时间为40分钟。再次长按，重新开启倒计时关闭灯光功能，重新计时40分钟。如需关闭定时关机功能，请关闭台灯后重新打开台灯。
5. 使用电脑的视频功能时，建议取下本产品，以免遮挡摄像头。

### 环保清单

| 部件名称   | 有害物质   |        |        |              |            |              |
|--------|--------|--------|--------|--------------|------------|--------------|
|        | 铅 (Pb) | 汞 (Hg) | 镉 (Cd) | 六价铬 (Cr(VI)) | 多溴联苯 (PBB) | 多溴二苯醚 (PBDE) |
| 灯罩     | ○      | ○      | ○      | ○            | ○          | ○            |
| 塑料件    | ○      | ○      | ○      | ○            | ○          | ○            |
| 金属外壳   | ○      | ○      | ○      | ○            | ○          | ○            |
| 电器元件   | ×      | ○      | ○      | ○            | ○          | ○            |
| LED发光件 | ○      | ○      | ○      | ○            | ○          | ○            |
| 灯头     | ○      | ○      | ○      | ○            | ○          | ○            |

本表格依据SJ/T 11364的规定编制。  
 ○：表示该有害物质在该部件所有均质材料中的含量均在GB/T 26572规定的限量要求以下。  
 ×：表示该有害物质至少在该部件的某一均质材料中的含量超出GB/T 26572规定的限量要求。



美智光电科技有限公司

公司地址：江西省贵溪市工业园1号 | 邮编：335400  
 全国服务热线：4008899315 | 网址：www.midea.com

Midea | 美的照明

产品名称：可移式灯具

额定电压：5V<sup>~</sup>

重量：0.31kg

产品型号：MTD4.5-M/K-18

光源色温：3000K / 5000K

生产批号：

产品编码：21079027001579

包装尺寸：59 X 118 X 430 mm

执行标准：GB7000.1-2015

额定功率：4.5W

装箱数量：1pcs

GB7000.204-2008

美的明雅 / 黑色



触控式无极调光

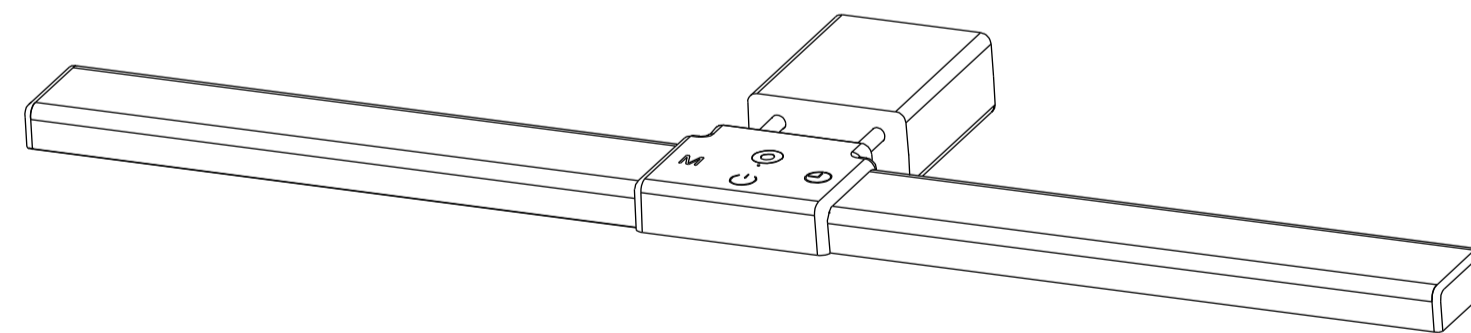


自然光/冷光/暖光



40分钟倒计时关闭

Midea | 美的照明



LED 台灯

MIDEA.COM | 4008899315



美的服务

### 安全注意事项

为防止灯具破损、坠落、触电、起火等威胁人身安全的事故发生，请严格按照说明书进行安装和使用，不能自行改造灯具和调换部件。

- 不能使用超过额定电压范围的电源（额定电压 5V<sup>~</sup>）；（长时间在额定电压范围外使用，可能会使灯具损坏。）
- 切勿将灯具放置于不稳固的场所。
- 切勿将灯具放置于易燃潮湿的场所。

- 不能和调光器并联使用。（与调光器类并用，可能引起故障。）
- 检查、维修灯具时，请委托电气专业人员操作。（非专业人员施工容易发生危险。）
- 灯具发生异常现象时，要迅速切断电源，并与销售店联系。（维修时应提供相对应的型号，参照灯体所贴标签。）
- △ 警告：此灯具不适于安装在管材上使用！

### 灯具保养

- 台灯长时间搁置，需要每3个月给电池充电一次，以免存放时间过长，电池因自放电导致电量过低，造成不可逆的容量损失或者损坏。
- 注意：首先必须先关掉电源，拔下电源线，待光源充分冷却后才能进行清洁。此灯具的光源是不可替换的，当光源到其寿终时，应替换整个灯具。

质保卡  
 本品质保2年