

材质：80g双胶纸

尺寸：145x210

成型方式：装订

颜色：二色印刷

尺寸公差：±2mm



使用说明书

燃气采暖热水炉

使用前请仔细阅读本说明书，并妥善保管

前言

Dear user

尊敬的用户：

感谢您使用“美的”牌燃气采暖热水炉（以下简称：壁挂炉）！

为了使您最大限度地享受壁挂炉为您提供服务，请您仔细阅读本说明书，本说明书旨在告知您如何正确使用和维护您的设备，如果您在阅读了本说明书之后，对壁挂炉的操作还有任何问题，请您与本公司授权的专业技术人员或本公司客服部联系，以便我公司及时为您解答问题。请您将说明书保管好，以备查阅。

壁挂炉主要是以燃气为能源，与采暖终端散热设备配套使用的采暖和热水两用专业制热设备，您可以根据实际情况通过操作面板对壁挂炉运行参数进行设定和调节，满足家庭中央采暖和卫生热水的需要。

目录

使用说明	电子说明书获取方法	01
安全警示	禁止、强制、注意	01
清洁保养	采暖系统注水	05
	采暖系统补水	05
	采暖系统排气	05
	卫浴注水操作指引	06
	专家模式的进入	06
	采暖方式（地暖/散热器）的设置	06
	试运行模式的进入	06
	阀后压力最大值、最小值的调节	07
	室内温控器的外接	08
安装说明	安装注意事项	09
	管路连接	10
	零冷水卫浴管路连接图	11
	机器安装	13
	调试与检查	19
服务指南	整机水阻力曲线	20
	水泵压力特性曲线图	21
	接线示意图	22
	结构部件及工作原理图	24
	故障、异常的判断处理方法	28
	系统参数定义表	30
	环保清单	33
	包修须知	
	保修卡	

使用说明

1. 打开微信扫一扫，扫描美书二维码，获取电子说明书



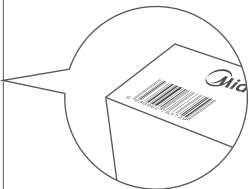
条形码

贴条形码处



2. 找到对应产品美书（两种方式选一）

方法一：扫描条形码



见说明书、机身上或
包装箱的条形码

方法二：输入产品型号



型号见机身铭牌

安全警示

△注意

为保证使用安全，避免对您和他人造成伤害和财产损失，请您务必遵守以下安全注意事项，不遵守安全警告而错误使用可能导致事故发生。

⊘ 表示【禁止】的内容



禁止易燃物品



禁止明火



禁止潮湿区域



禁止儿童操作

- 壁挂炉上的锁定装置不能随意调节。
- 请不要用于采暖、洗浴以外的用途，严禁饮用。
- 不得拉扯、扭曲、切断设备的电源线。
- 壁挂炉出现故障时，请立即切断气源和电源，并通知本公司或本公司授权的专业人员进行维修。未经授权私自拆卸而导致的责任事故，本公司概不负责。
- 使用中请经常检查排气管出口端是否有异物堵塞，禁止在壁挂炉排烟口及进气口悬挂任何物体，以免堵塞烟管。
- 禁止在安装壁挂炉的房间内放置煤气罐、汽油、锌蜡水等易燃物质；禁止在壁挂炉上放塑料、报纸、衣物等可燃物质。
- 在使用期间和未完全停机前，排气管周围部件温度较高，请不要用手触摸，避免烫伤。
- 不应购买经销商改装的壁挂炉，请购买原装产品，以确保安全性。请使用原配烟道，严禁用单管烟道代替同轴烟道。
- 清洁壁挂炉时请勿使用有腐蚀性的清洁剂，避免腐蚀外观。
- 禁止把壁挂炉安装在卧室、客厅、浴室、地下室及空气不流通的地方。壁挂炉的排烟出口应选择空气流通顺畅的地方。壁挂炉不应安装在靠近电磁炉、微波炉等强电磁辐射电器的地方。
- 儿童和不会使用的人不应操作壁挂炉，严禁儿童操作壁挂炉。
- 安装器具时应在器具前的管道上安装燃气截止阀。
- 器具清洁时不应使用有腐蚀性的清洁剂。
- 器具不宜暗装。

! 表示【强制】的内容



需要专业人员

- 用户应遵守使用说明书中的警示事项。
- 此壁挂炉必须由本公司或本公司授权的专业人员进行安装，应由专业人员对壁挂炉进行定期检查和维修。壁挂炉安装不当会引起对人、畜和物的危害。
- 安装器具时应在器具前的管道上安装燃气截止阀。
- 在可能结冰的情况下，必须保持给壁挂炉通电和通燃气，以保证壁挂炉的防冻防卡死功能起作用。
- 必须保证壁挂炉内的水压不低于0.05MPa，否则应按照补水方法给壁挂炉进行补水。
- 如果长时间不用壁挂炉，请关闭气源和切断电源，并排空壁挂炉及管道内的水。
- 如果闻到有燃气气味时，不要使用任何电器设备，请立即打开门窗及关闭燃气阀，并在室外电话通知维修人员。
- 安装人员在安装壁挂炉前应仔细阅读使用说明书。用户使用前应仔细阅读电子说明书，壁挂炉的安装应严格按使用说明书要求和相关规定执行。
- 壁挂炉不宜暗装（天花板内、橱柜内等，不应安装）。
- 只有本公司授权的代理商或本公司授权的专业人员才可以维修、更换零部件或整机。必须使用原装配件，以免降低产品安全性。
- 维修人员在产品维修后应在产品上进行标示维修和检查的结果。
- 涉及燃气调节阀和控制器的维修应由本公司的维修人员进行。用户自己不应动采暖安全阀和采暖水排泄阀，应由专业人员来处理。
- 安装壁挂炉的房间必须有接地接口，壁挂炉连接的开关不应设置在有浴盆或淋浴设备的房间，插头、插座应通过相关认证。
- 为了避免壁挂炉冻坏，在冬季长期停机时，应将壁挂炉采暖和生活水系统内的水全部排空或只排生活水系统内的水，在采暖水中加入防冻剂，短期不使用时应确保采暖炉处于通电状态。
- 如果电源软线损坏，为避免危险，应由本公司或本公司授权的维修人员来更换。
- 每个采暖季均应由本公司或本公司授权的专业人员对壁挂炉进行维护和保养。
- 壁挂炉安装之后，安装人员应对壁挂炉的给排气系统进行位置标识。
- 有助于器具的正确安装和使用，请参照GB17905-2008要求执行。

 表示【注意】可能造成轻伤或者财产损失的事项

- 能够保证壁挂炉正常运行的电源是AC220V/50Hz，如使用要求外的电源而导致的责任事故，本公司概不负责；请注意确认电源后使用。
- 必须使用壁挂炉机身上指定的燃气，其他燃气禁用，燃气转换和调节只能由本公司或本公司授权的专业人员进行，调整结束后应将调节器锁定，并加贴标识。
- 经常检查各接头/管路是否漏气，不应拆卸壁挂炉上任何密封部件。

清洁保养

采暖系统注水

1. 拧松水泵上的自动排气阀。
2. 打开采暖系统管道阀门及末端设备上的排气阀。
3. 逆时针旋转补水阀的旋钮，打开壁挂炉的补水阀。
4. 插上壁挂炉的漏电保护开关接通电源，按开关键启动壁挂炉（禁止打开燃气开关）。
5. 观察显示屏或者压力表上的采暖水压值，当采暖水压值达到0.1~0.15MPa时，顺时针关闭补水阀。
6. 启动壁挂炉，使循环水泵运转，以便排出系统内残留空气。
7. 排出气体后采暖系统的压力可能下降，这时打开补水阀，直到压力稳定在0.1~0.15MPa之间。
8. 关闭壁挂炉，切断电源。
9. 关闭采暖系统末端设备上的排气阀。

采暖系统补水

⚠注意

- 壁挂炉在运行一段时间后，如果因管道系统原因而造成采暖系统的水压降低，为了防止壁挂炉因水压过低而导致不能正常工作，当采暖系统的压力降低至0.05MPa以下时必须给壁挂炉补水。
- 安全阀的泄水口必须与地漏直接连接，中间不允许设置阀门；注水及补水完成后，必须关闭补水阀。
- 国际单位换算公式：0.1MPa=1bar。

1. 确保水泵上的自动排气阀处于拧松状态。
2. 逆时针旋转补水的旋钮打开壁挂炉的补水阀。
3. 观察显示屏或者压力表上的采暖水压值，当采暖水压值达到0.1~0.15MPa时，顺时针关闭补水阀。
4. 反复启动壁挂炉使循环水泵运转，以便排出系统内残留气体。
5. 排出气体后采暖系统水的压力可能下降，重复操作2）、3）、4）直到压力稳定在0.1~0.15MPa之间。

采暖系统排空

⚠注意

在系统进行排空时，必须先关闭壁挂炉电源。

1. 关闭壁挂炉，切断电源。
2. 打开壁挂炉和采暖系统管道上的所有阀门。
3. 打开采暖系统最低处的排水阀，排空系统内的采暖水，关闭排水阀。

- 4.断开自来水进水管与壁挂炉的连接。
- 5.打开热水供水管道最低处的阀门，排空管道内的水。

卫浴注水操作指引（适用于零冷水机型）

- 1.无回水管用户注水操作：打开卫浴管路上所有截止阀，分别打开各用水点的热水和冷水，每个用水点有稳定水流流出时即关闭该用水点，所有用水点都有稳定水流流出即完成注水操作。
- 2.有回水管用户注水操作：打开卫浴管路上所有截止阀，分别打开各用水点的热水和冷水，拧开冷热水阀堵盖，每个用水点有稳定水流流出时即关闭该用水点；当冷热水阀有稳定水流流出时，关闭截止阀，将堵盖重新拧紧，完成注水操作。

专家模式的进入

- 1.通电开机状态下，同时长按两个调节键（不同机型调节键为“卫浴+、卫浴-”、或“+、-”、或“左旋钮、右旋钮”）组合键3秒，双8显示“--”，此时按下“卫浴+或卫浴-”键，双8闪烁显示00。（若卫浴调节通过旋钮，左右旋钮等同卫浴+、卫浴-功能。调节+为右旋，调节-为左旋）
- 2.按调节键可以在01到09之间循环。
调显示01、02、03、04可按“电源”分别进入“功率设置”、“内部参数”、“历史故障”、“试运行”各个模式。
（进入04时会强制切换到夏季模式）

采暖方式（地暖/散热器）的设置

- 1.在“专家模式下”进入02，按调节键显示到HE，进入HE可设置采暖方式。
- 2.On表示散热器模式（采暖设定温度最高80℃），OF表示地暖模式（采暖设定温度最高60℃）。长按“电源”3秒保存设置并退出。

试运行模式的进入

- 1.在“专家模式”下，调节到04，按“”进入试运行模式，此时闪烁显示“PP”字样。水泵运行并非排除管内空气。

2.试运行过程中水泵的运行时间:

套管机试运行30min后水泵停止运行;

板换机试运行时,卫浴水回路先运行1min,然后三通阀切换到采暖回路运行29min,水泵停止后,长按“

3..零冷水功能调试运行(只适用于零冷水机型):


试运行前,需对卫浴管路进行注水操作,具体步骤详见卫浴循环注水操作指引。

按【零冷水】按键,显示屏【零冷水】灯亮,系统启动【零冷水】功能,结束提示音提示,同时显示屏【零冷水】灯熄灭。

注意

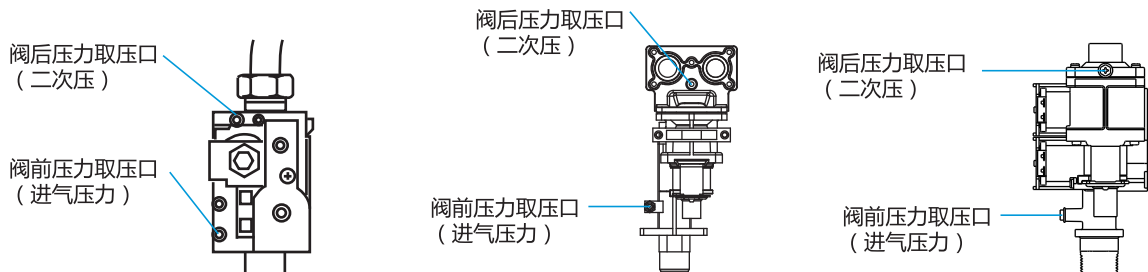
上述设定只允许本公司或本公司授权的专业人员使用

阀后压力最大值、最小值的调节

- 1.首先使用燃气压力计,连接燃气比例阀上的阀后二次压取压点(如图所示)。打开卫浴水龙头,使机器点火启动。
- 2.在“专家模式”下,调节到01时,按“

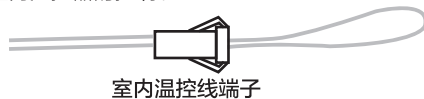
燃气种类	进气压力	最大功率阀后压力	最小功率阀后压力
标准12T	2000 (Pa)	1180 (Pa)	130 (Pa)

注:该数据可参考,数据为动压压力(即当机器燃烧运行时的测量压力),具体数据见电子说明书产品参数表



室内温控器的外接

1. 壁挂炉可以连接室内温控器进行采暖信号的判断。需要选用两根接线具有通断功能（无电压）类型的室内温控器。
2. 电源板的“室温开关”接线具有预留，出厂为短接状态，壁挂炉采暖运行根据主体信号判断。
3. 将预留接线头拔掉，接入的室内温控器的通断信号线。将壁挂炉主体采暖温度调至较高，地暖模式最高温度不得超过60℃，散热片模式最高不得超过80℃。此时壁挂炉的采暖启停将根据室内温控器的控制。



⚠ 注意

上述设定只允许本公司或本公司授权专业人员使用
若壁挂炉屏幕“采暖”字样持续闪烁且机器一直不点火，请排查“室内温控接线端子”是否断开，室内温控器是否正常连接，或室内温控器温度设置过低。

安装说明

安装注意事项

使用说明

安全警示

清洁保养

安装说明

服务指南

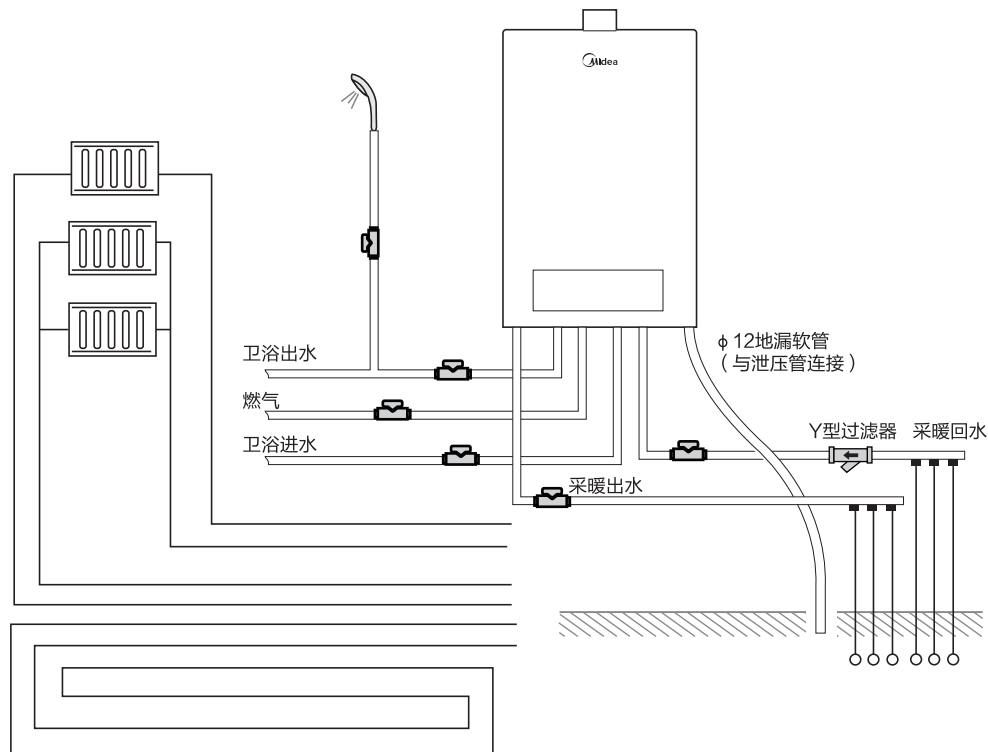
- 不建议将壁挂炉与非以壁挂炉作为热源设计的采暖系统连接使用。
- 壁挂炉必须牢固地安装在墙壁上，此墙壁需符合承重要求且为不可燃材料。
- 安装的墙体若是空心砖墙，必须采取加固措施，否则，禁止安装。
- 壁挂炉周围不能存放引火性物资及易燃易爆物。
- 壁挂炉的排烟出口应选择在空气流通顺畅的地方。
- 禁止把壁挂炉安装在楼梯和安全出口附近（5m以外不受限制）。
- 壁挂炉的安装位置上方不得有明装电线、电气设备、燃气管道等。
- 对墙体、地面实施钻孔前，如属于暗线、暗管且不能明确电线、水管、气管等位置时，必须和用户确认，确保避开墙内埋设的电线、水管或气管。
- 安装气体类产品前须在用户的配合下检查管道、气罐、阀门等是否存在漏气，在未解决漏气前，禁止对该产品进行安装。
- 安装前需检测电源，若发现零火线接错、漏电、地线接地不符合要求的电源，禁止安装，待整改合格后方可安装。
- 应设置壁挂炉专用电源插座，电源插座的接地端必须可靠接地。保持电压稳定，电压在187V~242V之间，否则必须配稳压器。
- 壁挂炉的安装应保持垂直，不得倾斜。
- 采暖系统的最低位置必须安装排水阀。
- 采暖回水管上应安装Y型过滤器。
- 在硬水地区（钙、镁化合物大于450mg/L），在采暖系统注水时，应注入经过软化处理过的水或者在系统内加入软化剂、阻垢剂；清洁管路时，应使用专用的水垢还原剂。
- 在将采暖管道与壁挂炉连接之前，必须严格将管道连同散热器设备加以冲洗，清除管道中异物，否则有可能会导导致壁挂炉运行时出现故障。
- 所有管道应连接牢靠，避免管道跑、冒、漏、滴现象。
- 壁挂炉的燃气进气管接口连接时，必须使用端面密封，即使用垫片密封，不得使用生料带密封。
- 在壁挂炉上方进行施工时，不得使杂质掉入壁挂炉内，以免影响壁挂炉正常工作。
- 安装人员应向用户介绍壁挂炉的正确使用方法。

管路连接

1 卫浴用水管是金属管路（如镀锌管）时，卫浴用水管与壁挂炉进出水端的连接须分别使用PPR管，长度应大于650mm。

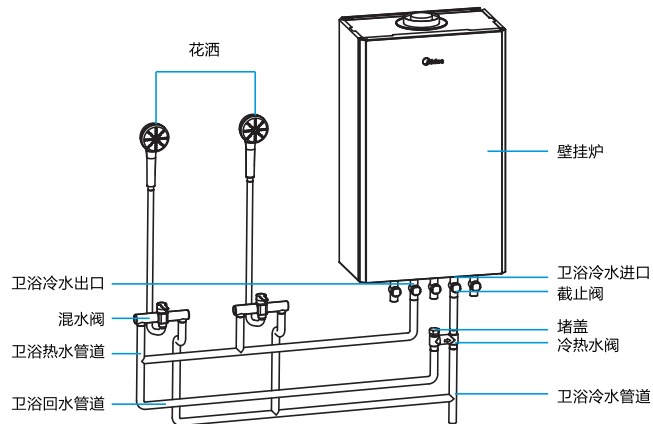
2 壁挂炉卫浴出水到用水端、卫浴进水前端，须各采用一段非金属水管，长度应保证大于650mm。

3 花洒直接连接壁挂炉时，禁止使用金属材料的软管。

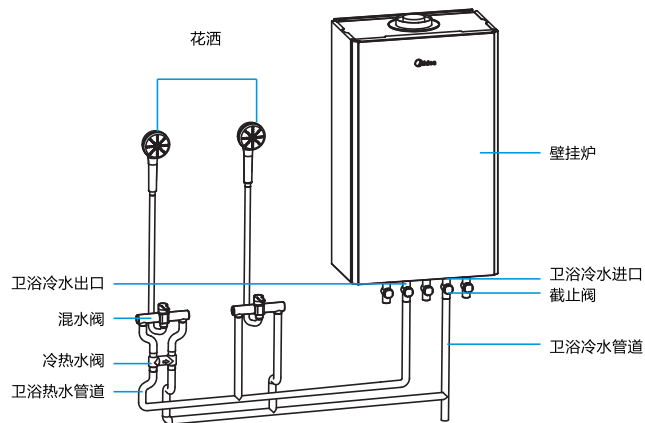


零冷水卫浴管路连接图

有卫浴回水管的安装示意图



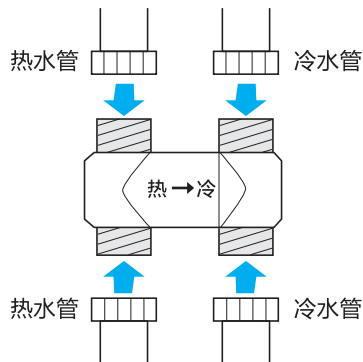
无卫浴回水管的安装示意图



注：

- 1、图上花洒位置仅为示意，可以按照在浴室内的带混水的水龙头下面。
- 2、图上所示的2个花洒进攻参考，根据实际用户需求，安装在相应的浴室即可。
- 3、预埋回水管路、无回水管道的用户，均可使用配送的冷热水阀连接。
- 4、卫浴循环管路连接完成后，需要在最远端的水龙头或花洒开水排空管路内部的空气，冷水、热水管均需要。
- 5、卫浴管路是“Y”字或“T”字型，即在室内有分配器类似功能的用户，建议冷热水阀只装在经常使用浴室，并且建议只装1个冷热水阀，避免水温不稳定或者水不够热的情况出现。
- 6、壁挂炉和卫浴循环管路接口之间，不能使用瓷片角阀做截止阀，需要使用口径大的球阀，或者使用直通，避免出现循环水流不足的情况。

冷热水阀安装示意



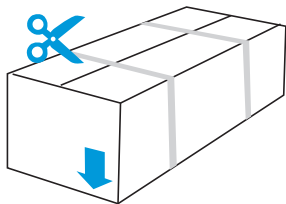
机器安装

开箱

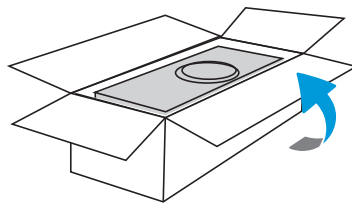
⚠注意

在抬起壁挂炉时，禁止用手抓抬壁挂炉的塑料控制盒部分。

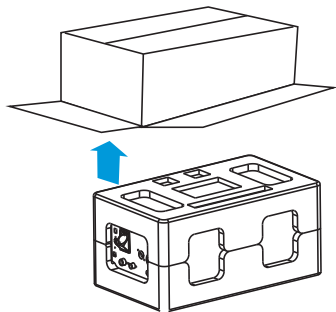
- 1 把产品翻到底部朝上，剪开纸箱上的包装带



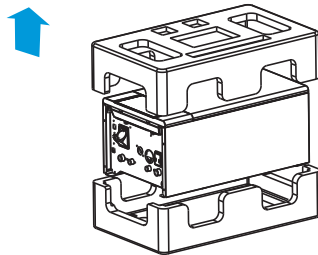
- 2 打开纸箱底部，把产品翻转底部朝下



- 3 取出纸箱及包装附件，请注意保管好包装附件



- 4 取出顶部的泡沫板及包装薄膜袋

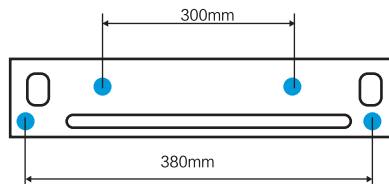


机器安装

整机挂装

1 安装固定挂板

在安装壁挂炉之前，先用挂板在墙面找好固定位置，然后用钻孔工具在墙面上选好的位置上钻四个孔，取附件内的膨胀螺栓把挂板固定到墙面上，校正好水平度，挂板的高度距地不能小于1.95m。

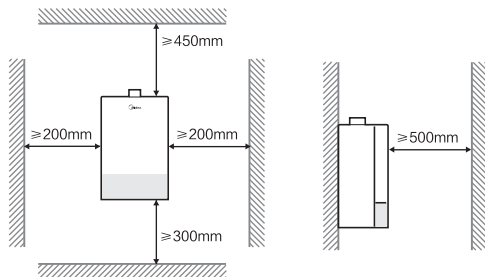


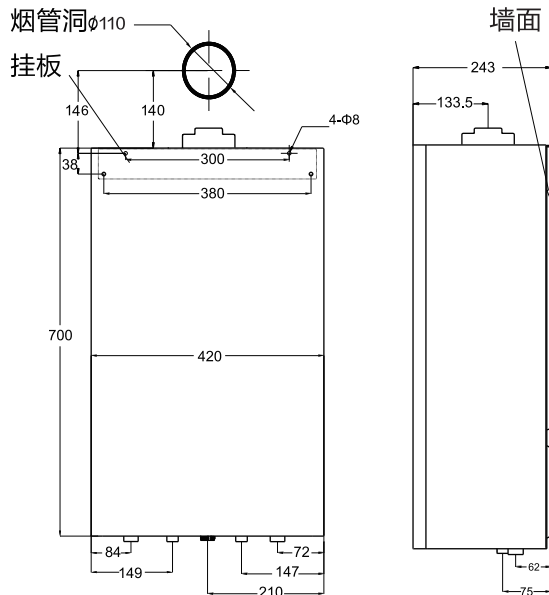
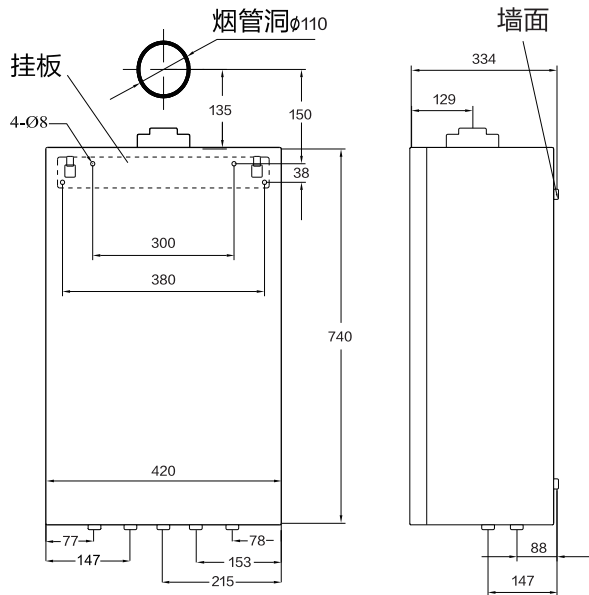
2 打烟管墙洞

安装挂板固定在墙面上后，请按下图所示相对位置在墙面上开排烟管墙洞，出墙侧向下斜2~3度。

3 挂装壁挂炉

把壁挂炉挂装到安装好的挂板上，并且确认悬挂牢靠。安装壁挂炉必须保留最小的维护空间壁挂炉侧面间距不能小于200mm，顶部间距不能小于450mm，底部间距不能小于300mm，正面间距不能小于500mm。





单位mm

- A 3/4" 采暖出水管
- B 1/2" 卫浴出水管
- C 3/4" 天然气接管
- D 1/2" 卫浴进水管
- E 3/4" 采暖回水管



单位mm

- A 3/4" 采暖出水管
- B 1/2" 卫浴出水管
- C 3/4" 天然气接管
- D 1/2" 卫浴进水管
- E 3/4" 采暖回水管

注：这两个外形尺寸作为参考安装尺寸示意，具体以实际为准

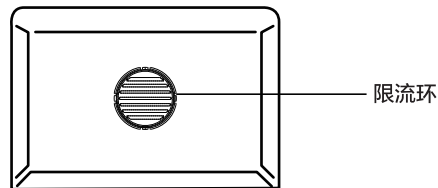
烟管安装

⚠注意

本公司的壁挂炉允许安装类型为1P,即排烟终端只能水平安装在墙上或者屋顶上。

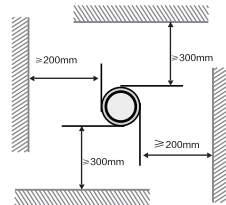
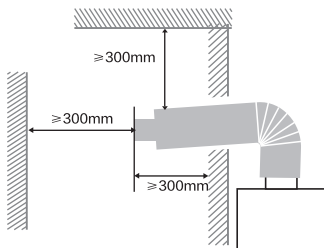
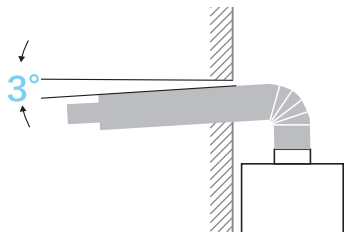
排烟管安装最长为3米1弯或2弯,具体最长尺寸参考“烟气限流环安装指引”,具体机型可参考限流环安装指引,而当每增加一个135度弯头时,则相对直线长度减少0.5m,每增加一个90度弯头时,则相对的直线长度减少1m,安装3m烟管时,需拆除风机接头上的限流环。

烟管必须密封,烟管使用的材料能抵抗一般的机械变形,而且应能耐热、阻燃和防腐蚀。烟管的接口必须采取密封措施,任何密封接口的材料应是耐热和防锈的。



烟管安装后应向下倾斜2~3度,以便冷凝水排出。烟管与其穿过的墙壁上的孔之间的间隙,不得用凝固性的物质填充,烟管的安装应是易拆卸的。

壁挂炉的烟管必须连接到室外,如果没有安装烟管,禁止启动壁挂炉;烟管的排气出口处与周围的距离如下图所示。

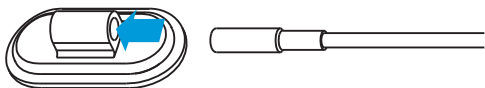


室外温度补偿探头安装（部分机型）

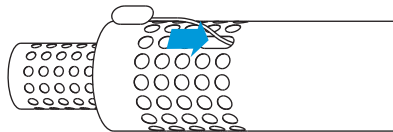
△注意

温度探头连接线必须避免与内烟管壁直接接触。

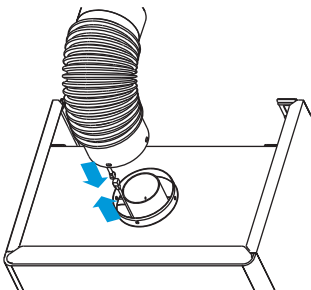
- 1 将温度探头套进硅胶固定套中，注意金属头要完全露在空气中。



- 2 将温度探头连接线从外烟管长孔中伸入烟管，并从烟管的另一端伸出。将硅胶固定套固定在长孔上。



- 3 在烟管安装到整机前，先将温度探头连接线与整机进风口预留的接头对接。



燃气管道系统安装

⚠注意

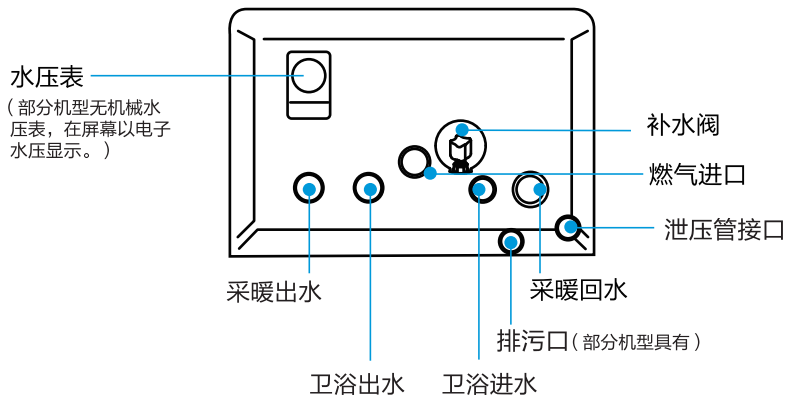
安装前请先确定供气条件满足壁挂炉铭牌上的规定。

燃气管道与壁挂炉进气口连接处必须设有燃气截止阀。

燃气管道必须清洁，如果燃气中含有杂质，必须在燃气进口处安装过滤器。

燃气管道禁止作为电器设备的地线。

机身燃气接口，必须使用垫片进行端面密封。



水管道系统连接

采暖回水管上需安装过滤器，过滤器前安装阀门以方便清洗。

采暖水管管径不得小于DN20，卫浴水管口径不得小于DN15。

壁挂炉连接的各水管上必须安装阀门，阀门口径与管径一致。

以采暖回水管路安装Y型过滤器为例，过滤器需水平安装，且水流方向与过滤器上箭头标识方向相同。

当采暖系统水压超过3bar，泄压管自动泄压。

调试与检查

运行前的检查

确定使用燃气与机器铭牌上的气种相同



检查采暖系统及卫浴热水系统各处接头是否有滴漏现象



检查壁挂炉的自动排气阀是否打开



确定采暖系统的压力在0.1~0.15MPa之间

运行调试

打开采暖系统上的所有阀门



打开燃气管道的阀门



接通壁挂炉电源，按开关键运行壁挂炉



壁挂炉显示屏显示当前工作状态，按冬夏转换键或采暖开关键转换壁挂炉的工作状态

检查各种工作状态下的燃烧工况，调试壁挂炉，使壁挂炉在最佳燃烧工况下工作

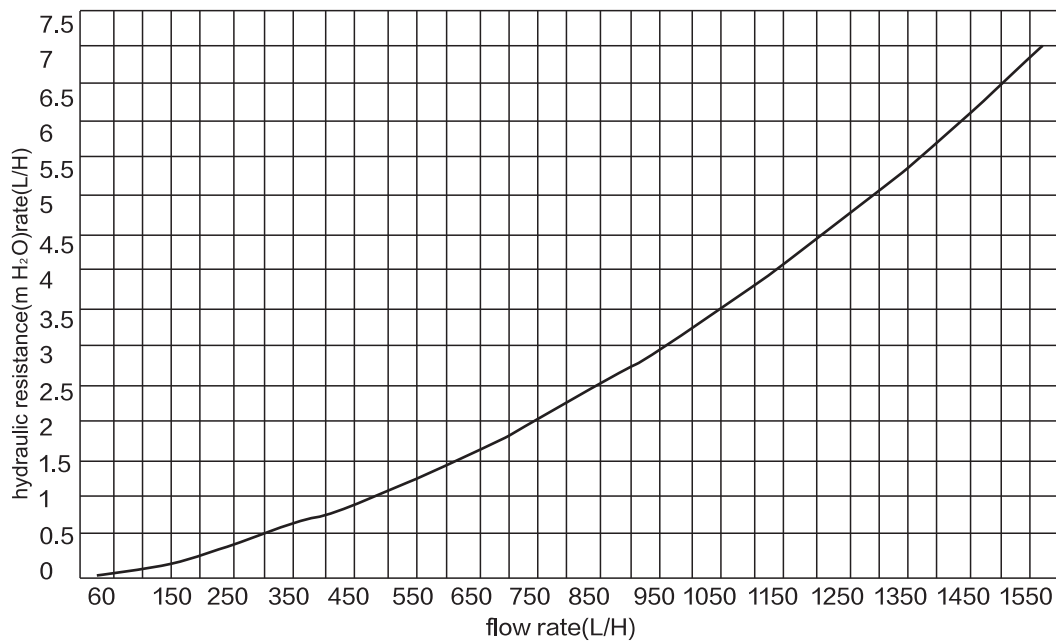


检查采暖系统及卫浴热水系统是否与壁挂炉相匹配

- 运行调试必须由本公司或本公司授权的专业人员操作。
- 如果因采暖系统或卫浴热水系统而导致的采暖问题及热水质量问题，请与物业或水暖公司联系。
- 首次点火要将燃气管道中的空气放掉，否则初次点火可能有短暂异响。
- 配套使用控制装置

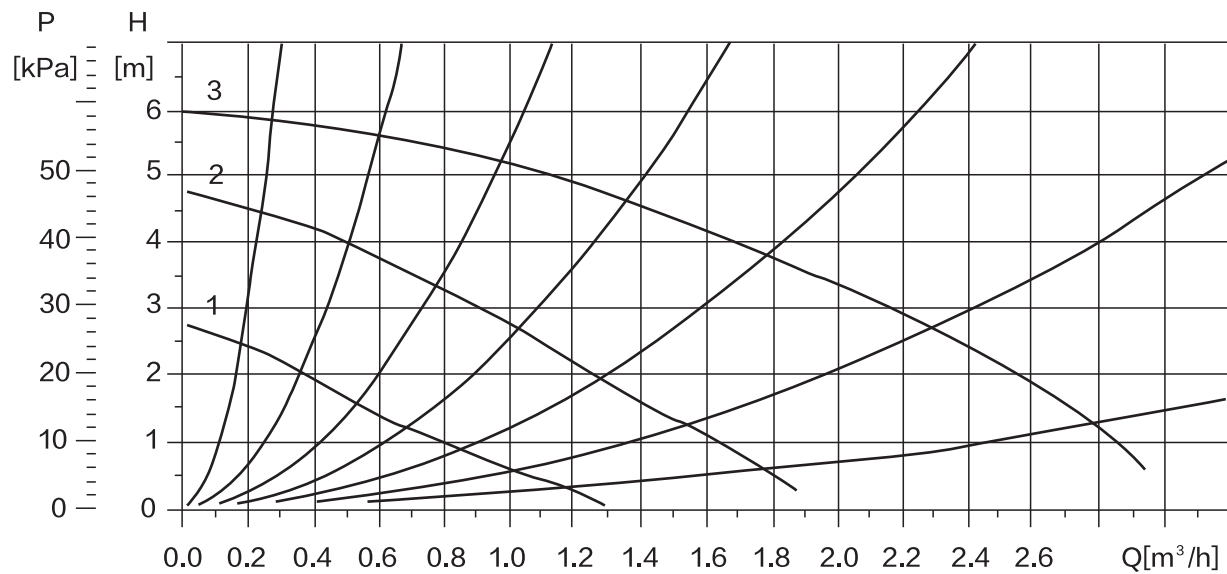
根据用户需要，在安装壁挂炉时，可以安装一个两根接线具有通断功能（无电压）类型的室内温控器，但必须由本公司或本公司授权的专业人员进行。

整机水阻力曲线

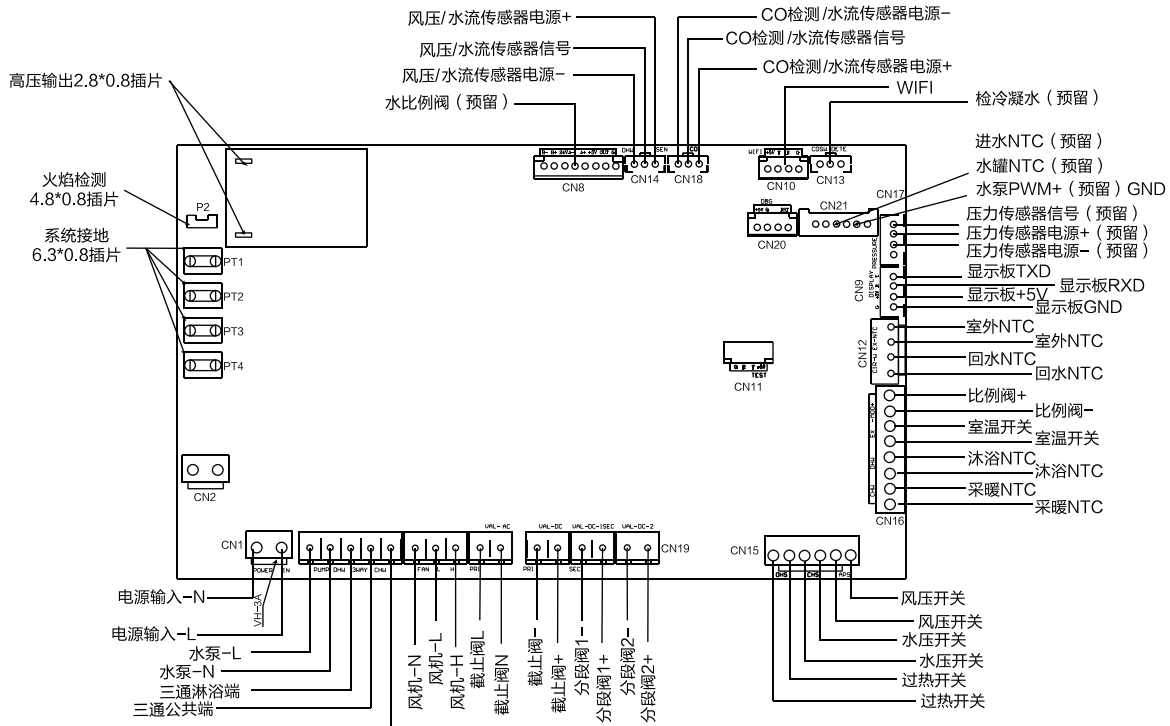


注：该图作为参考，如有变动，恕不另行通知。

水泵压力特性曲线图

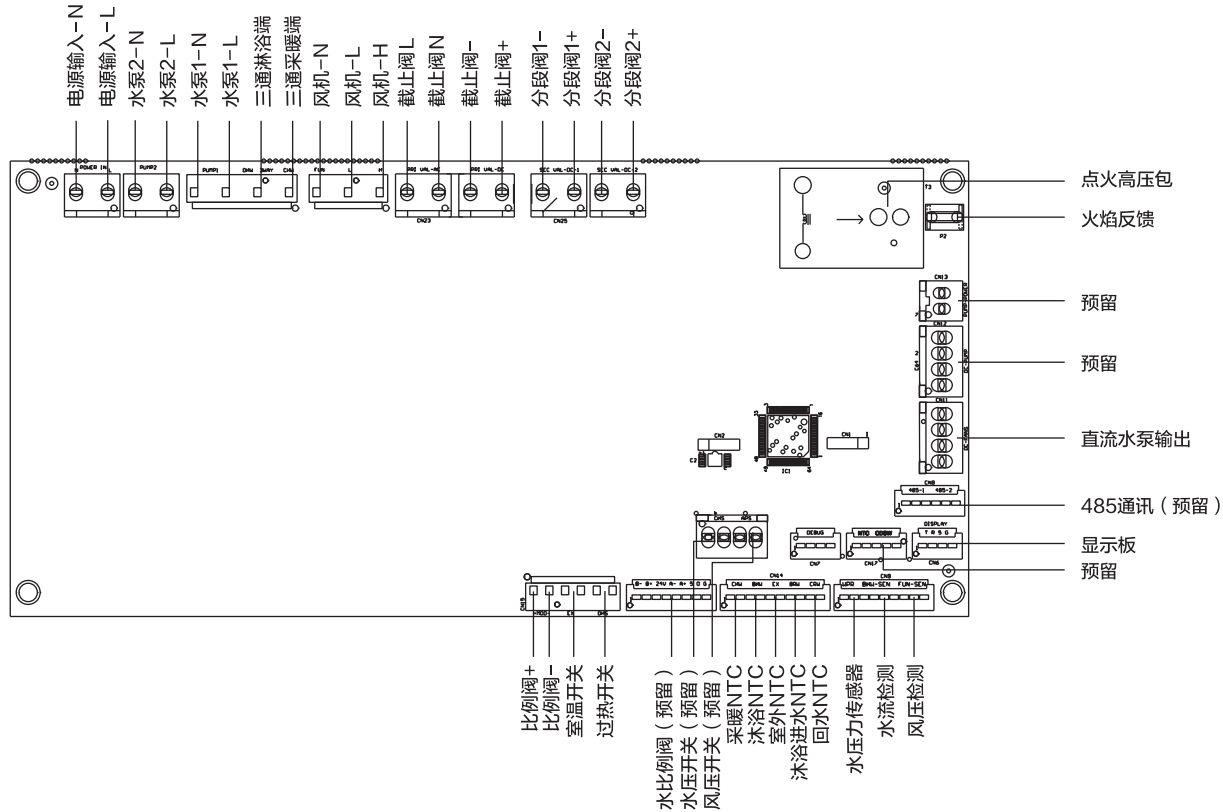


接线示意图



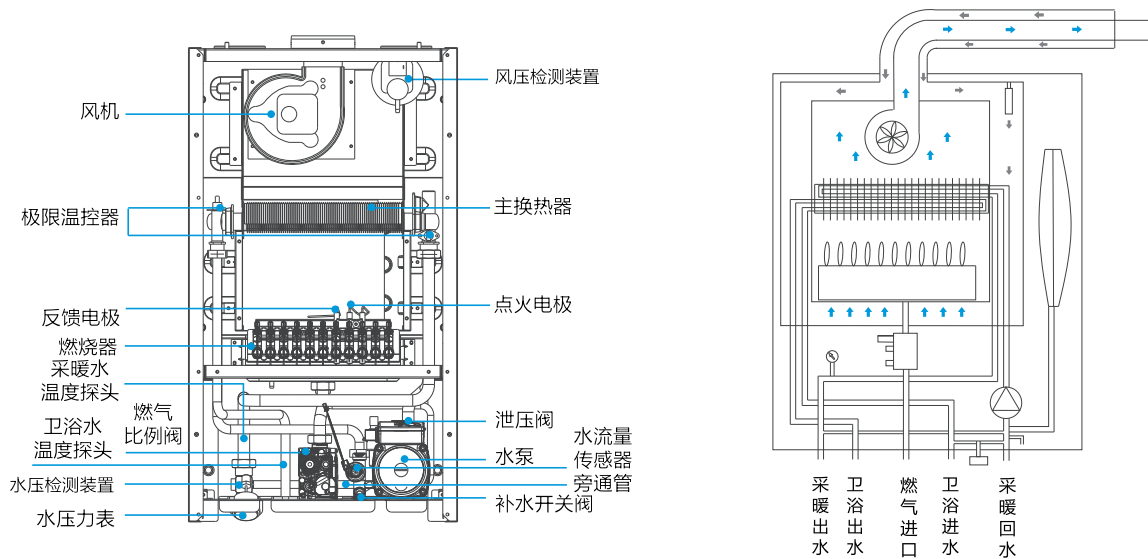
仅供参考，如有变更，恕不另行通知。

接线示意图



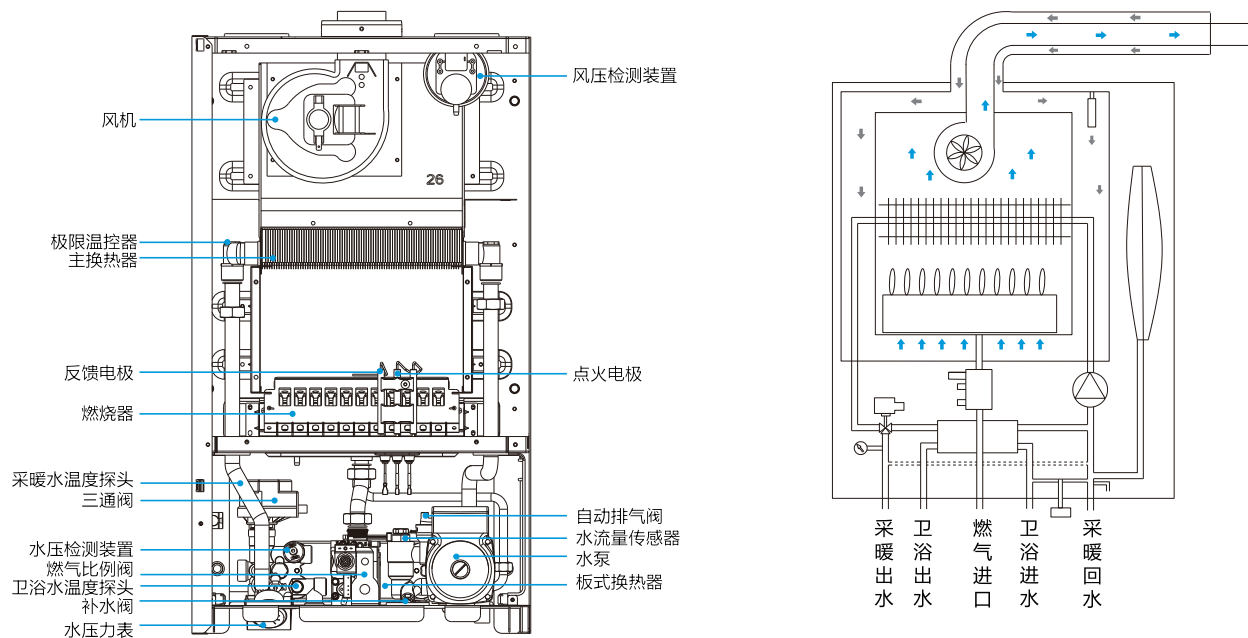
仅供参考，如有变更，恕不另行通知。

结构部件及工作原理图



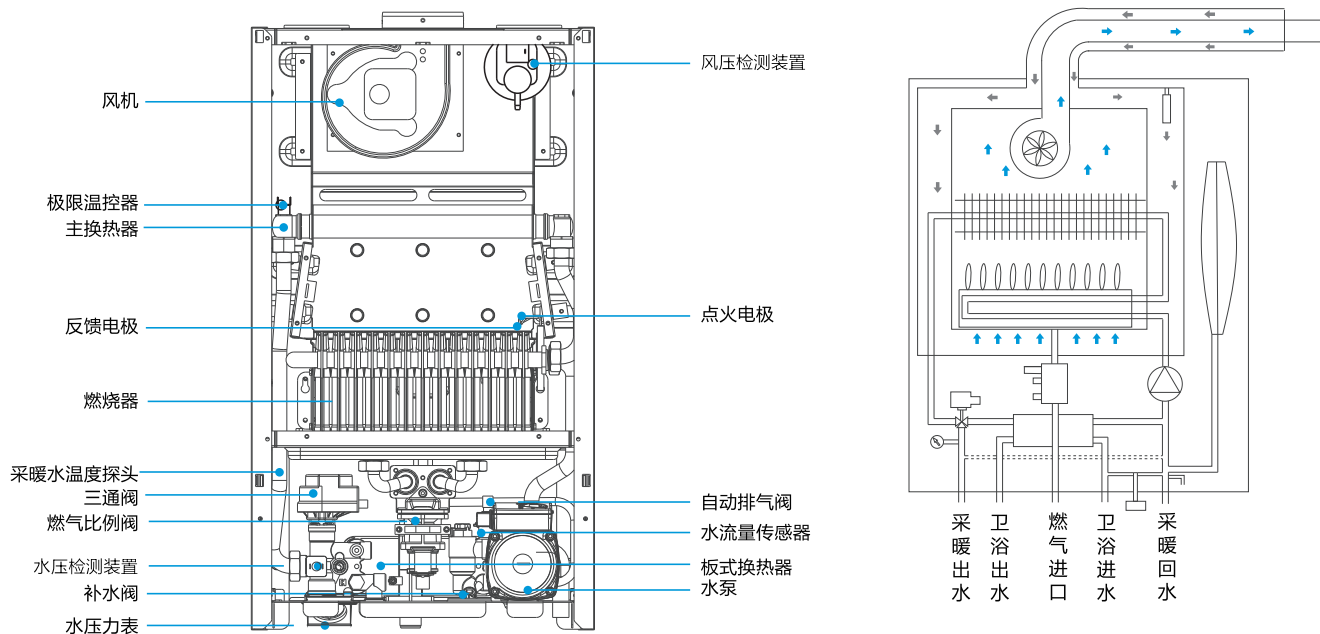
注：套管机和板换机内部结构供参考

结构部件及工作原理图



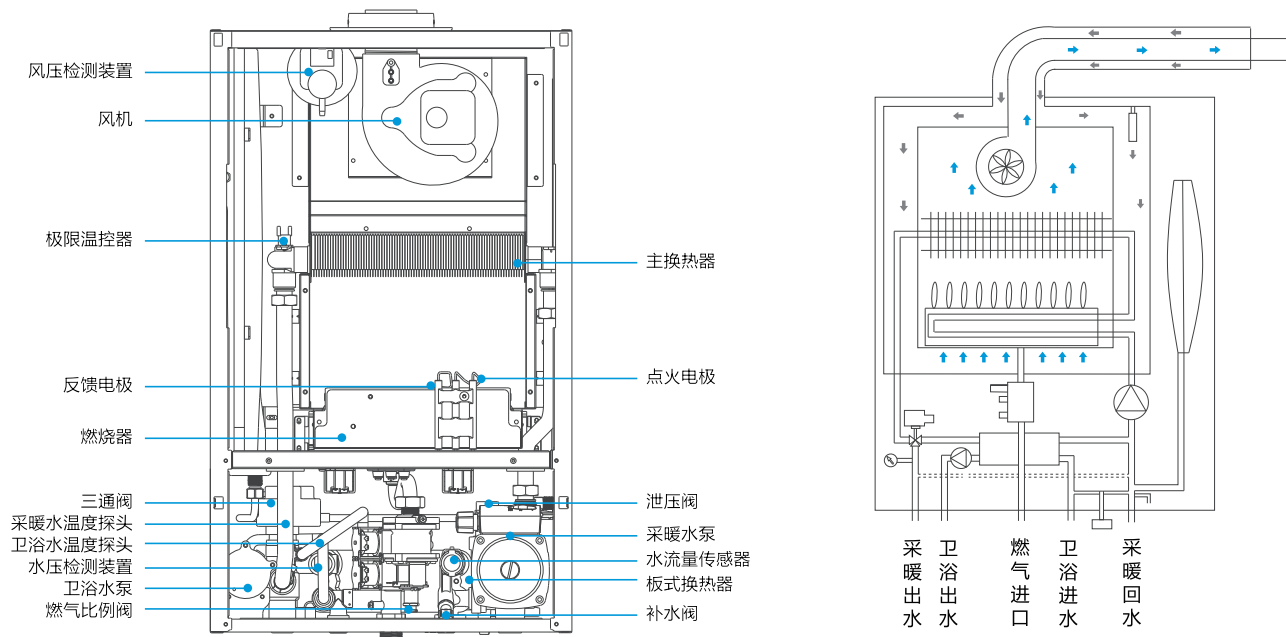
注：套管机和板换机内部结构供参考

结构部件及工作原理图



注：套管机和板换机内部结构供参考

结构部件及工作原理图



注：套管机和板换机内部结构供参考

故障、异常的判断处理方法

△注意

以下为常见异常的判断与检查，若简单处理无法排除，请送维修网点或向客服400进行咨询；请不要自行拆卸修理，以免发生危险。

故障代码的详细分析和解决方法建议

故障代码	故障类型和定义	备注
E1/C0	点火失败	点不着火或熄火后点火失败；请检查燃气阀门是否打开，燃气是否供应正常。若燃气供应正常，接通电源启动壁挂炉，按电源键恢复重新点火。
E2	残火伪火	关闭燃气比例阀之后检测到火焰，或燃气比例阀未打开检测到火焰。
E3	主换极限温控制器过热保护	主换机械限温器超温断开。请检查采暖管路阀门是否完全打开。
E4	采暖温度传感器过热保护	采暖出水温度过热。请检查采暖管路阀门是否完全打开。
E5	风压或风机故障	风压开关或风机异常。请检查烟管是否堵塞。
E6	电磁阀驱动电路故障	燃气比例阀驱动电路异常。需更换控制板。
E7	水压过低或水压开关故障	采暖系统缺水或者水压开关故障。请查看水压值，若水压过低需打开补水阀补水。
E8	卫浴水泵故障	卫浴零冷水功能运行过程中，检测不到卫浴水流信号。
F0	采暖出水温度传感器故障	采暖出水温度传感器断开或短路。
F2	结冰故障（≤1℃）	检测到采暖水温过低。请查看房间温度是否过低，采暖管路是否结冰。
F3	卫浴出水温度传感器故障	卫浴出水温度传感器断开或短路。
F4	采暖出水温度传感器脱落	采暖运行后，检测不到采暖出水温度正常变化。
F5	卫浴出水温度传感器脱落	卫浴运行后，检测不到卫浴出水温度正常变化。
EE	卫浴超时	卫浴连续工作超过40分钟。请关闭卫浴水龙头，再重新打开。
FE	燃气泄漏故障	检测到燃气比例阀不能完全关闭。
C1	残火（部分机型）	关闭燃气比例阀之后检测到火焰。

发生以下情况并非故障

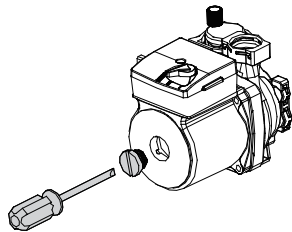
现象	可能原因
排气口冒白烟	因排出的烟气中含有很多水蒸气，水蒸气遇到外部的冷空气而凝结成白色雾状的水珠。
初次使用或长期不用，很难点着	因燃气管道中混有空气，请反复几次开机点火。
壁挂炉使用过程中有时会产生噪音	燃气是否用完或燃气减压阀输出压力太低。
打开热水龙头也不能立即出热水	从热水器到热水龙头有一段距离，因水管内残留有水，故需一段时间。
使用生活热水时，供暖水管不热	壁挂炉优先满足生活用水，当停止使用生活用水，将转入采暖状态。
关闭机器，或者机器熄火时间内，风机会转动	此为风机后清扫功能，因为要排出燃烧室内的废气，风机会继续运转再停机。
关闭机器，或者机器熄火时间内，水泵会转动	此为防止主换热器过热，或停水温升过高而继续运转一段时间。
从泄压管流出水来	为使系统压力不会过高，而让过高的压力泄放掉，另外需排查补水阀是否拧紧。
壁挂炉报E7故障，查看到水压值低于0.5MPa	因供暖系统中的空气排出导致管道水压降低，请再次补水。
机器屏幕一直闪烁，长期不点火导致房间温度过低	壁挂炉设备无故障，外接温控器故障，请取消使用温控器。

注：

如果壁挂炉较长时间没有使用，在接通电源前应检查水泵的转动轴是否卡住，未检查就启动机器可能会出现过热保护（报E3、E4故障）。

联系售后人员进行：

1. 断开电源，排空系统水；
2. 松掉塑料控制盒总成底部的螺钉并将控制盒总成翻转，即可看到水泵；
3. 用螺丝刀拧开水泵旋塞；
4. 用螺丝刀伸进旋塞孔里将水泵转轴向两个方向反复旋转几次；
5. 然后将旋塞拧回，复原控制盒总成并打上螺钉。



系统参数定义表

显示字符	定义	默认值	调节范围	数据值显示
HC	采暖回水温差设置	15	5~30℃	05~30
dS	机型选择	On	卫浴、采暖两用	On
			采暖单用	OF
Fd	分段阀设置	FF < 20时, OF FF < 30时, On FF < 40时, On FF < 50时, OF FF < 60时, OF	使用分段阀	On
			屏蔽分段阀	OF
bH	卫浴换热器选择	FF < 10时, OF FF < 30时, On FF < 40时, On FF < 50时, On FF < 60时, On	板换机	On
			套管机	OF
HE	采暖换热器选择	On	散热片	On
			地暖模式	OF
Fb	卫浴水信号选择	On	频率式	On
			开关式	OF
Sb	采暖水泵运行	On	转3分钟停7分钟	On
			一直运转	OF
bn	采暖燃烧方式	On	稳火燃烧	On
			周期燃烧	OF
			稳火燃烧5/10/15分钟	05/10/15

系统参数定义表

显示字符	定义	默认值	调节范围	数据值显示
bn	采暖燃烧方式	15	稳火燃烧20/25/30分钟	20/25/30
			稳火燃烧35/40/45分钟	35/40/45
			稳火燃烧50/55/60分钟	50/55/60
yL	水压力传感器	FF < 10时, OF FF < 30时, On FF < 40时, On FF < 50时, On FF < 60时, On	模拟信号	On
			开关信号	OF
CC	室外温度气候补偿	FF < 20时, 20 其他机型: 15	0~25(0屏蔽该功能)	00~25
FJ	风机类型	01	双速	02
			单速	01

使用说明

安全警示

清洁保养

安装说明

服务指南

现象 可能原因	使用中熄火	点火有爆燃现象	火焰有异味或冒黑烟	打开卫浴进水阀后不着火	卫浴状态下热水温度达不到目标	卫浴状态下热水温度不恒定	采暖状态下反复点火	采暖系统温度达不到目标	采暖系统有噪音	采暖系统水压异常降低	处理方法
燃气阀未开				■							把燃气总阀全开或检查供气是否正常
燃气管断气	■			■			■				待供气正常后再开启
供气压力波动大	■	■			■		■	■			联系燃气公司
卫浴水打开流量过大					■						调小水流量
卫浴水压波动太大					■	■					增加稳流阀
烟道阻塞	■		■								与售后服务人员联系
外界风压过大	■		■	■			■				待风压减少再使用
燃烧器堵塞	■		■	■							与售后服务人员联系
热交换器结垢或堵塞					■			■	■		与售后服务人员联系
水流量传感器故障				■							与售后服务人员联系
温度传感器故障				■							与售后服务人员联系
风机工作异常	■	■					■				与售后服务人员联系
采暖炉水压过低				■							进行补水
采暖系统有空气									■		拧开散热器上的排气阀或与售后服务人员联系
采暖系统有渗漏										■	请维修员检查供暖系统密封性
补水阀未拧紧										■	重新拧紧
电源未接通或断电				■							检查电源
电线漏电	■			■							与售后服务联系

环保清单

提示

环保清单中零部件包含不同产品型号的部件，具体以实物为准。

产品中有毒有害物质或元素的名称及含量

零部件名称	中国RoHS管控物质或元素					
	铅(Pb)	汞(Hg)	镉(Cd)	六价铬(Cr(VI))	多溴联苯(PBBs)	多溴二苯醚(PBDEs)
外壳	○	○	○	○	○	○
换热器	○	○	○	○	○	○
燃烧器	○	○	○	○	○	○
燃烧室组件	○	○	○	○	○	○
观火窗玻璃	○	○	○	○	○	○
集烟罩组件	○	○	○	○	○	○
电控器	○	○	○	○	○	○
操作器	○	○	○	○	○	○
风压开关/风压传感器	○	○	○	○	○	○
水压开关/水压传感器	○	○	○	○	○	○
安全限温器	○	○	○	○	○	○
点火针	○	○	○	○	○	○
比例阀	X	○	○	○	○	○
三通电机	X	○	○	○	○	○
温度传感器	○	○	○	○	○	○
燃气通路	X	○	○	○	○	○
采暖水泵	X	○	○	○	○	○
板式换热器	○	○	○	○	○	○
进出水路组件	X	○	○	○	○	○

备注：

本表格依据SJ/T11364的规定编制。

○：表示该有害物质在该部件所有均质材料中的含量均在GB/T26572规定的限量要求以下。

×：表示该有害物质至少在该部件的某一均质材料中的含量超出GB/T26572规定的限量要求。

以上清单中所包含的零部件依据不同产品略有不同，具体以实物为准。

本产品在日常使用情况下，环保使用周期为10年，建议使用一定年限后更换新机。

零部件名称	中国RoHS管控物质或元素					
	铅(Pb)	汞(Hg)	镉(Cd)	六价铬 (Cr(VI))	多溴联苯 (PBBs)	多溴二苯醚 (PBDEs)
安全阀(全塑件)	○	○	○	○	○	○
安全阀(铜制件)	X	○	○	○	○	○
卫浴水泵	○	○	○	○	○	○
螺钉紧固件	○	○	○	○	○	○
橡胶密封件	○	○	○	○	○	○
隔热棉	○	○	○	○	○	○
海绵条密封件	○	○	○	○	○	○

备注：
 本表格依据SJ/T11364的规定编制。
 ○：表示该有害物质在该部件所有均质材料中的含量均在GB/T26572规定的限量要求以下。
 X：表示该有害物质至少在该部件的某一均质材料中的含量超出GB/T26572规定的限量要求。
 以上清单中所包含的零部件依据不同产品略有不同，具体以实物为准。
 本产品在正常使用情况下，环保使用周期为10年，建议使用一定年限后更换新机。

包修须知

尊敬的用户：

我们真诚地感谢您选用“美的”燃气采暖热水炉，同时也感谢您对美的公司的信任与支持。在您购买“美的”燃气采暖热水炉的同时，您也获得了享受美的公司服务的权利。

- 1.请您妥善保管好您的有效购机凭证（如购机发票），他们是用于保障您权益的保修凭证。
- 2.设备安装及维修请拨打美的服务热线400-8899-315，我们将安排美的的授权网点上门服务；非美的授权网点安装、维修本设备造成的安全隐患及损失，美的不负责承担。

“美的”燃气采暖热水炉保修政策

本公司将对本公司生产并经正规渠道销售的美的产品按国家规定进行三包。三包有效期“2年或3年”，具体见“电子说明书”说明为准。或者在“美的服务”公众号输入产品型号查询。

- 1.以有效购机凭证的开具日期作为包修期的起始日期。
- 2.家用产品用于商用则一律包修半年。
- 3.样品机/处理打折机（等外品）整机包修一年，外观不包修，不包退换。（样品机/处理机是指发票/保修卡或机体上已注明“样品机”“处理机”“等外品”等字样的）。

下述情况下，美的厨卫电器公司不负责产品“三包”维修服务，但我公司仍为您提供收费服务：

- 1.因用户使用不当或保管不善而损坏的产品；
- 2.非我公司特约服务部人员安装或维修造成的损坏；
- 3.没有有效购机证明产品；
- 4.有效购机证明经涂改的产品；
- 5.安装卡上登记的产品型号/机身编码与所维修产品的产品型号作机身编码不符；
- 6.由于电压不稳定或超出正常电压范围或电源线路安装不符合国家电气安装要求而造成损坏的产品；
- 7.超过规定的包修期限的产品；



广东美的厨卫电器制造有限公司

保修卡（用户联）

服务单位名称（盖章）：

电话：

授权号：

顾客姓名	家庭地址			邮编	
联系电话	产品名称	购买日期	颜色		
购买商场	产品型号	机身编码	发票号		

- ◆ 安装人员服务是否及时 24小时 48小时
- ◆ 安装人员是否向您出示安装服务监督卡并介绍监督内容 是 否
- ◆ 安装位置是否征求了您的意见 是 否
- ◆ 安装人员是否告知您禁止安装在浴室内 是 否

- ◆ 安装人员是否告知您必须安装排烟管才能使用 是 否
- ◆ 请与装箱清单核对，原装配件是否齐全 是 否
- ◆ 安装人员是否向您讲解安全使用常识 是 否
- ◆ 安装过程是否使用了盖布、垫布 是 否
- ◆ 水管、气管是否安装美观 是 否
- ◆ 安装人员态度如何 好 一般 差
- ◆ 是否安装了烟管 是 否
- ◆ 安装烟管时是否保持了内高外低，以防雨水进入（冷凝式除外） 是 否

- ◆ 安装人员是否用肥皂水进行了漏气检测 是 否
- ◆ 安装人员是否告知您如何进行漏气检测 是 否
- ◆ 安装人员是否向您介绍了冬夏转换，水温调节，水量调节的方法 是 否
- ◆ 安装人员是否向您详细介绍了遥控器或线控器的使用方法 是 否

- ◆ 安装人员是否告知卫浴进出水管路中必须有一段是非金属的水管 是 否
- ◆ 卫浴进出水管路中的非金属水管长度是否大于650mm 是 否
- ◆ 壁挂炉用途 家庭使用 商业经营使用 其他
- ◆ 壁挂炉最终的安装位置 浴室 厨房 阳台 其他
- ◆ 安装人员是否向您收费 是 否
- ◆ 安装完后是否进行了5-10分钟试机运行 是 否

项目：_____

尊敬的用户，请您对此次安装做出评价！ 满意 一般 不满意

金额：_____元

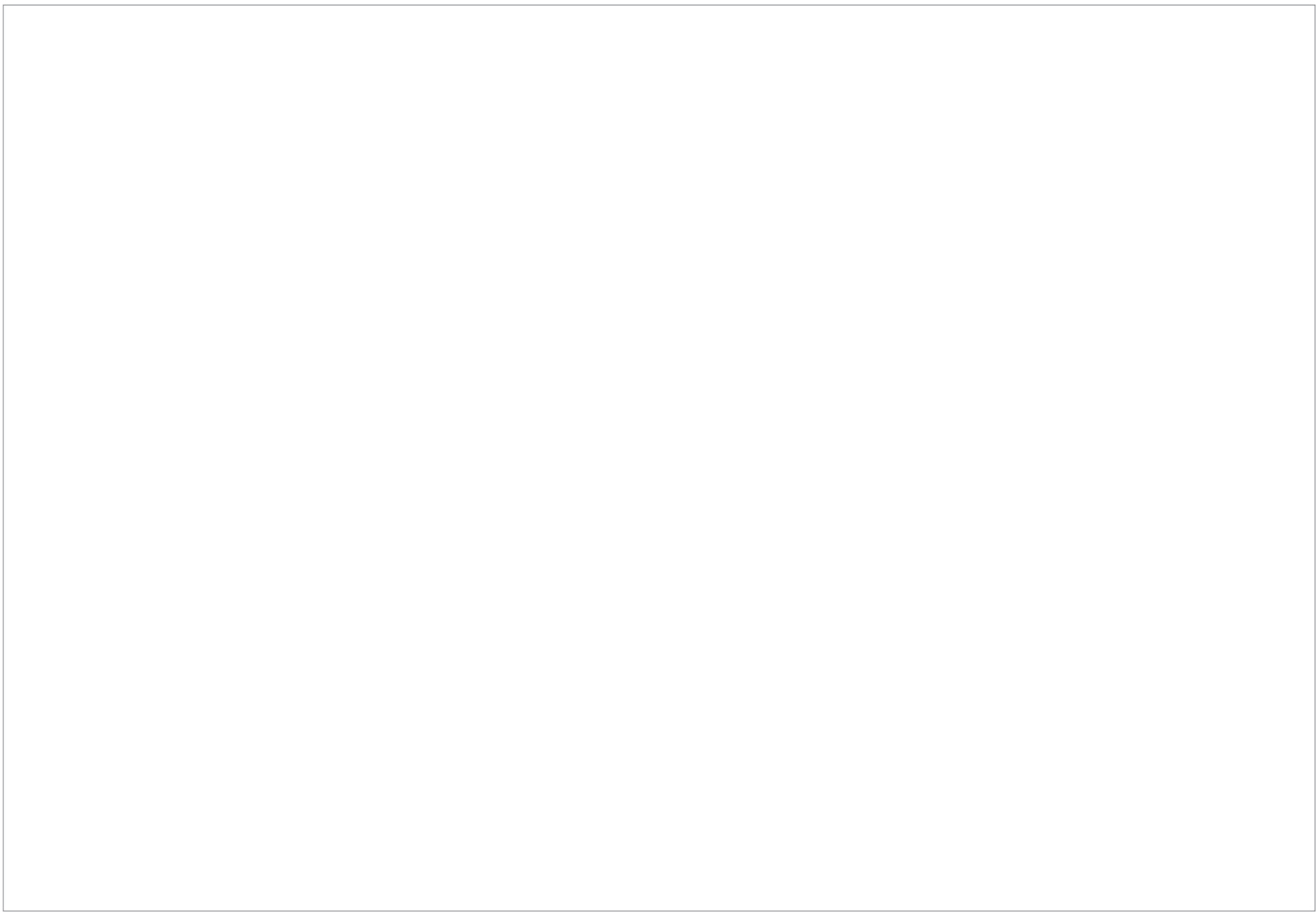
1. 本单位所有项目不得空缺，其中：所有带□的选择均由顾客填写（打√）
 2. 如使用安装单位的安装配件，必须在“是否收费”项目中列出，并由安装单位免费保修一年，如不使用安装单位的安装配件，由此造成的损失本公司和安装单位不负任何责任。
 3. 必须按照使用说明的要求进行安装检查，并在产品使用之前详细阅读使用说明书。
 4. 24小时服务热线：400-8899-315

安装人员签名：

顾客签名：

日期：

年 月 日





广东美的厨卫电器制造有限公司

保修卡（结算联）

服务单位名称（盖章）：

电话：

授权号：

顾客姓名		家庭地址			邮编	
联系电话		产品名称		购买日期	颜色	
购买商场		产品型号		机身编码	发票号	

- ◆ 安装人员服务是否及时 24小时 48小时
- ◆ 安装人员是否向您出示安装服务监督卡并介绍监督内容 是 否
- ◆ 安装位置是否征求了您的意见 是 否
- ◆ 安装人员是否告知您禁止安装在浴室内 是 否
- ◆ 安装人员是否告知您必须安装排风管才能使用 是 否
- ◆ 请与装箱清单核对，原装配件是否齐全 是 否
- ◆ 安装人员是否向您讲解安全使用常识 是 否
- ◆ 安装过程是否使用了盖布、垫布 是 否
- ◆ 水管、气管是否安装美观 是 否
- ◆ 安装人员态度如何 好 一般 差
- ◆ 是否安装了烟管 是 否
- ◆ 安装烟管时是否保持了内高外低，以防雨水进入（冷凝式除外） 是 否

- ◆ 安装人员是否用肥皂水进行了漏气检测 是 否
- ◆ 安装人员是否告知您如何进行漏气检测 是 否
- ◆ 安装人员是否向您介绍了冬夏转换，水温调节，水量调节的方法 是 否
- ◆ 安装人员是否向您详细介绍了遥控器或线控器的使用方法 是 否
- ◆ 安装人员是否告知卫浴进出水管路中必须有一段是非金属的水管 是 否
- ◆ 卫浴进出水管路中的非金属水管长度是否大于650mm 是 否
- ◆ 壁挂炉用途 家庭使用 商业经营使用 其他
- ◆ 壁挂炉最终的安装位置 浴室 厨房 阳台 其他
- ◆ 安装人员是否向您收费 是 否
- ◆ 安装完后是否进行了5-10分钟试机运行 是 否

项目：_____

尊敬的用户，请您对此次安装做出评价！ 满意 一般 不满意

金额：_____ 元

1. 本单位所有项目不得空缺，其中：所有带□的选择均由顾客填写（打√）
 2. 如使用安装单位的安装配件，必须在“是否收费”项目中列出，并由安装单位免费保修一年，如不使用安装单位的安装配件，由此造成的损失本公司和安装单位不负任何责任。
 3. 必须按照使用说明的要求进行安装检查，并在产品使用之前仔细阅读使用说明书。
 4. 24小时服务热线：400-8899-315

安装人员签名：

顾客签名：

日期：

年

月

日

注意

本资料上所有内容均经过认真核对，如有任何印刷错漏或内容上的误解，可向本公司咨询。产品若有技术改进，会编进新版手册中，恕不另行通知。产品外观、颜色如有改动，以实物为准。



微信扫一扫，服务立马到

TEL 400-8899-315

广东美的厨卫电器制造有限公司

地址：佛山市顺德区北滘镇广教社区居民委员会广乐路68号1号厂房三楼

邮编：528311

网址：www.midea.com

版本号：202101A版

物料编码：16127600000724