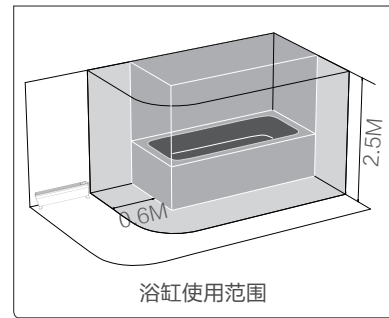


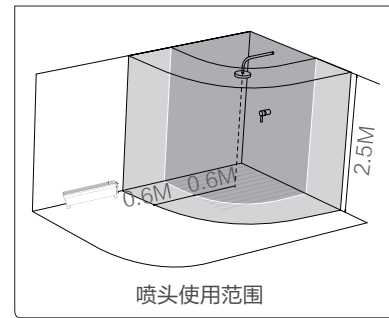
安全警示

安全注意事项

- 警告：为避免过热，禁止覆盖加热器。
- 本产品只适宜室内使用，不宜在室外使用。
- 禁止用插（拔）电源线插头的方法代替功率开关的开机和关机。
- 产品正常使用或闲置时，离火源和火种1.5米以上，并避免阳光直射。
- 禁止在易燃、易爆，受热易变形、变色、变质的物体附近或有严重粉尘的地方使用。
- 禁止在有易落下悬挂物、易受冲击或摆放不稳定的地方使用。使用产品时应放置平稳，请不要翻倒或倾斜。
- 禁止将产品浸入水中。在浴缸、喷头或游泳池的四周不得使用本加热器。



浴缸使用范围



喷头使用范围

- 严禁用细的金属丝或其它异物插入机内任何孔隙，以免造成触电事故。
- 禁止将产品对着电源插座和加热器不得直接置于电源插座下面。
- 严禁与其他大功率电器共用插座，严禁直接拉着电源线移动产品。
- 禁止把产品作为动植物的保温、加热设备。
- 若产品出现故障，请立即关机并拔下电源线插头送附近特约维修点请专业人员维修。非专职人员或者未授权修理人员，不得自行修理或改造本机。
- 使用前需要先检查电源线以及插头是否破损。如果电源软线损坏，为了避免危险，必须由制造商、其维修部或类似部门的专业人员更换。
- 使用前，请先检查所用电压是否在产品标识的电压相同。
- 禁止电源线搭在散热口位置。
- 清洁时拔掉电源插头。

⚠ 可能造成轻伤或者财产损失的事项

- 因为加热器的覆盖或不正确的放置会引起火灾，故不得利用带有可自动接通电源的程序器、定时器或者其他装置来使用产品。
- 小孩、丧失生活自理能力的老人或病人请在成人监护下使用产品，以防发生意外。
- 产品使用时，为避免灼伤，请不要让裸露的皮肤直接接触出风口表面。
- 产品在使用时电源线应置于机体后面，放到机体前面会使其过热而损坏，甚至发生安全事故。

以换代修服务指南

服务内容 2021年1月1日后购买的美的生活家电，正常使用一年内出现性能故障，经授权服务商/电商客服鉴定属实，凭有效凭证直接换新机。

有效凭证 有效发票、电商产品签收记录、连锁超市购物小票、美云销用户销售单、以换代修卡等可查实凭证。无以上有效凭证，按产品出厂日期延后6个月作为购买时间点，开始计算1年以换代修时间。

服务报单通道

服务热线：400-8899-315

报单系统	“美的生活电器” 微信公众号	美的美居APP	“美的服务” 微信公众号
报单路径	“以换代修”	我的 → 服务中心 → 维修服务	服务大厅 → “以换代修”



凡属下列情况之一的，不属以换代修范围：

- 1、非性能故障：产品经由授权服务商检测无故障或不属于性能故障；
- 2、样机/赠品/优惠券：不享受以换代修服务权益，但可正常包修服务；
- 3、不当使用造成故障：因个人使用不当（包括但不限于误用、疏忽、滥用、事故）造成的产品损坏；
- 4、产品被拆卸过：产品被未授权服务商或个人拆卸过；
- 5、非家庭用户：本服务只针对个人及家庭用户，商用产品及工程类、团购礼品类产品不享受以换代修服务。

以换代修换新机原则：

- 1、换货新机自签收之日起（凭系统换货记录）仍享受1年以换代修及正常三包服务；
- 2、以换代修优先更换同型号产品；
- 3、若无同型号产品则提供美的同价位段其他型号产品。

保修卡

相关信息（用户填写）	
用户姓名	常用电话
通讯地址	
产品型号	产品编号
购买店铺	购买日期
维修点	发票号码
维修记录	
故障内容	
处理详情	
维修单位名称	维修单位电话
维修日期	维修员签名

在购买本公司产品时，请立即填写此保修卡；请妥善保管保修卡，消费者不必将其寄回本公司；维修时请携带保修卡及有效发票正本

广东美的环境电器制造有限公司
地址：广东省中山市东凤镇东阜路和穗工业园东区28号
邮编：528425 版本号：1.0
网址：www.midea.com 物料编码：16157000001003

服务承诺

产品如有故障，请与本公司当地经销服务网点或客户服务中心联系。

按国家“新三包法”规定，享受三包服务

1. 油汀产品整机包修三年，支架、水壶包修一年；
 2. 其它取暖器产品整机包修一年；
- 属下列情况之一的，不享受三包服务，但可付费修理：
1. 消费者因使用、维护、保管不当造成损坏的产品；
 2. 非本公司指定维修部自行拆装修理而造成损坏；
 3. 发票型号与维修产品型号不符或者涂改；
 4. 超过规定的包修期限的产品；
 5. 因不可抗力造成损坏的产品；
 6. 由于电源电压不稳定或超出正常电压范围（198V-242V）或电源线路安装不符合国家电气安装要求而造成损坏的产品；
 7. 人为造成故障或使用不当造成故障不属保修范围。
- 保修期的起始日期以产品发票日期为准，维修时请出示发票。超过保修期或不属于免费保修范围内的产品，本公司维修中心仍竭诚为您服务。



使用说明书

取暖器



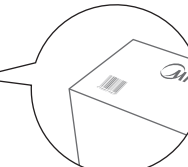
1 打开微信扫一扫，扫描二维码，进入美书小程序



微信扫描二维码，获取电子说明书
使用前请仔细阅读本说明书及电子说明书，并妥善保管

2 查找产品专属电子说明书（两种方式选其一）

方法一：扫描条码



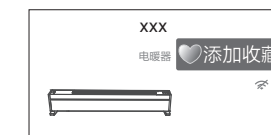
69数字开头条码见包装箱

方法二：输入产品型号



铭牌见产品机身

3 使用小贴士（推荐） 点击“添加收藏”后，可在美书首页“我的收藏”处直接查阅



添加收藏
收藏后美书
可直接查阅



我的收藏
收藏后美书
在此处直接查阅

365天免费换新机

购买美的小家电365天内出现性能故障，凭发票等有效凭证可直接换新机

在线鉴定，送货上门

通过微信公众号、小程序及电商客服等渠道即可在线鉴定，符合权益即可足不出户享受换新机

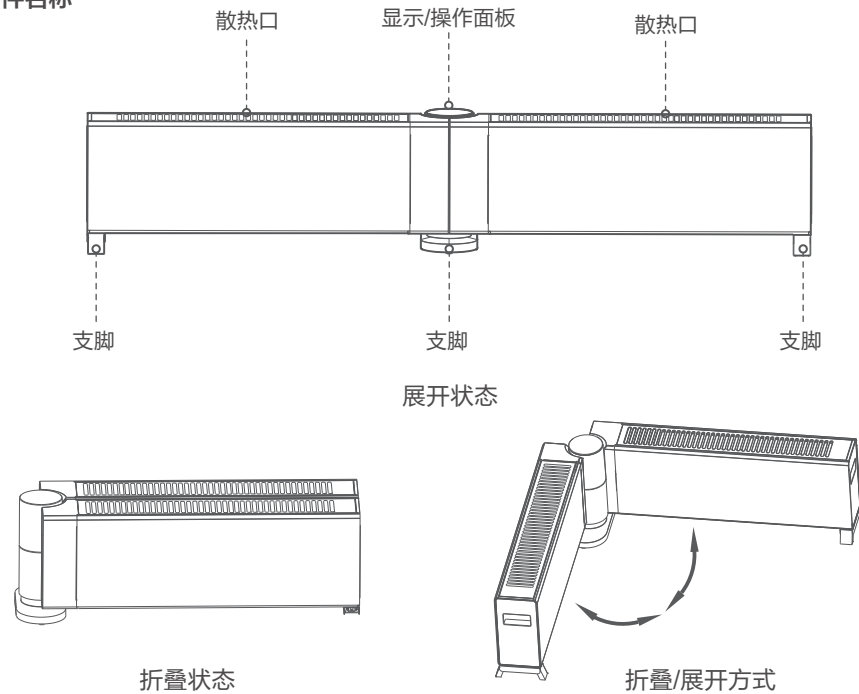
世界五百强实力保障 领导企业惠民承诺
真正国民大品牌 敢对用户真负责

产品简介

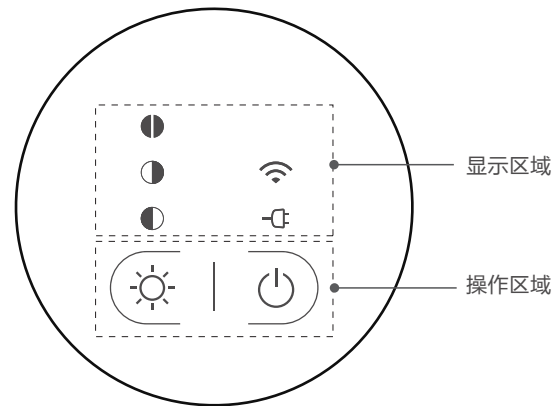
△注意

由于公司产品不断改进, 您所购买的产品可能与说明书图示有所不同, 恕不另行通知, 请以实物为准。

部件名称



显示/操作面板



使用说明

(产品详细功能与操作请参照电子说明书, 电子说明书使用方法见说明书封面指引)

显示操作说明

图标	功能说明
开关键	1) 待机状态下, 短按“”键, 进入开机状态。 2) 开机状态下, 短按“”键, 进入待机状态。 3) 按住“”3秒, 进入美居APP配网。
模式键	开机时, 短按“”循环切换档位: 左取暖-右取暖-全开-左取暖。
	上电后, 电源指示灯常亮显示, 表示设备接通电源。
	该指示灯点亮表示左右取暖同时开启。
	该指示灯点亮表示右取暖开启。
	该指示灯点亮表示左取暖开启。
	开启WIFI功能时该指示灯点亮。

开机前检查

1. 电源线是否完好。
2. 插座与插头是否良好, 要求插座一定要有接地端, 并且接地良好。
3. 产品使用电源为220V~交流电, 使用插座的承载能力不得低于10A, 否则会发生意外。

将产品放置在平坦的地方使用

凹凸不平的地方或能使倾倒开关处于不正常的位置, 会导致开机后不能工作, 因而请务必把产品放置在平坦的地方使用, 至少产品的底座下要求平坦。

启动机器

插入电源线插头, 指示灯亮蜂鸣器长鸣一声, 产品处于待机状态。

移动产品

若要移动产品, 请先关掉产品, 然后拔下电源插头, 搬动机器至指定位置。

产品参数

产品型号	可选择功率 (W)			电源插座负载电流 (A)
	关	左/右	全开	
HDW22EV HDW22EVA NDW-EH	0	1100	2200	10

备注: 使用电源为220V~/50Hz交流电。

• 表格内各项性能参数为出厂测得, 仅供参考。

产品执行标准: GB 4706.1、GB 4706.23

清洁保养

注意事项

- 对本产品清洁前, 一定要关闭电源开关并拔下插头, 待产品完全冷却后再进行清洁。
- 清洁保养后, 一定要等到充分干燥才能通电使用或收藏。
- 长期不用时请将电源线插头拔下, 建议最好用原包装包好, 收藏于干燥的地方。
- 禁止用水直接冲洗机身, 可用含少许中性洗涤剂的软布轻擦, 然后抹干。请勿使用诸如汽油之类的溶剂。
- 避免碰伤或划伤产品, 以免表面涂层损伤而生锈。

环保清单

部件名称	有害物质					
	铅(Pb)	汞(Hg)	镉(Cd)	六价铬 (Cr(VI))	多溴联苯 (PBB)	多溴二苯醚 (PBDE)
电源线	×	○	○	○	○	○
电器组件	○	○	×	○	○	○
发热组件	○	○	○	○	○	○
限温器及控温组件	×	○	○	○	○	○
螺钉及垫圈	○	○	○	○	○	○
外壳组件	○	○	○	○	○	○

本表格依据SJ/T 11364的规定编制

“○”表示该有害物质在该部件所有均质材料中的含量均在GB/T26572规定的限量要求以下。

“×”表示该有害物质至少在该部件的某一均质材料中的含量超出GB/T26572规定的限量要求。但是, 以现在的技术条件要使产品零部件完全不含上述有害物质极为困难, 后续随着技术上的进步将逐步改进设计。