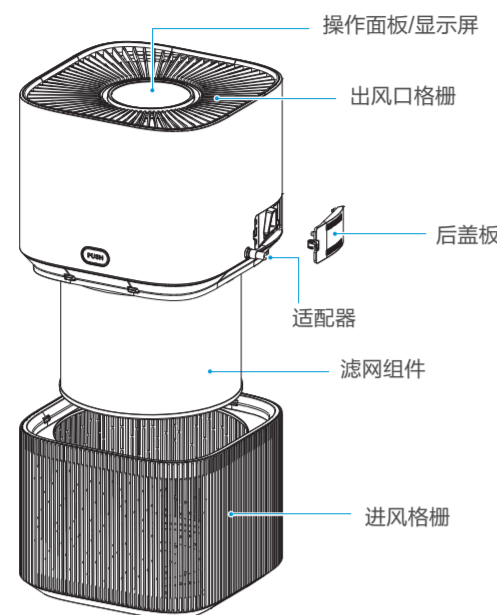


产品简介

注意

· 说明书图片仅供参考，具体以包装箱内实物为准。

部件名称

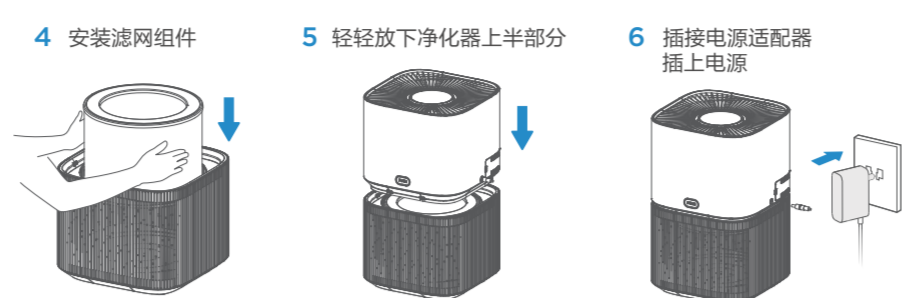
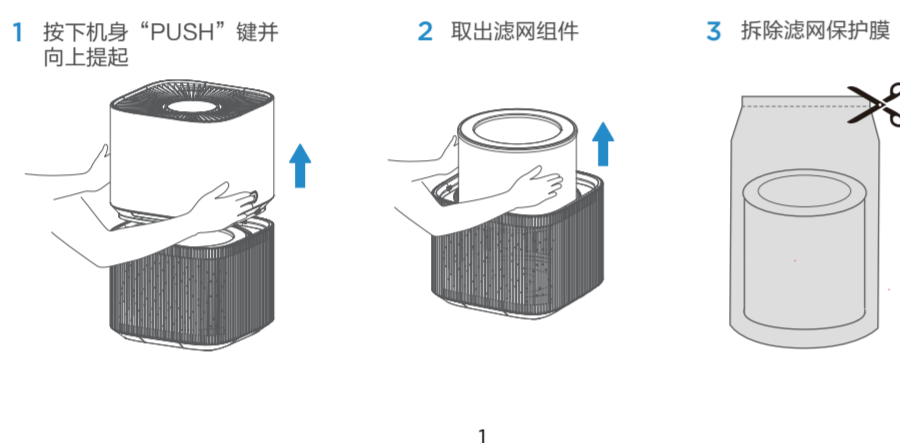


配件清单



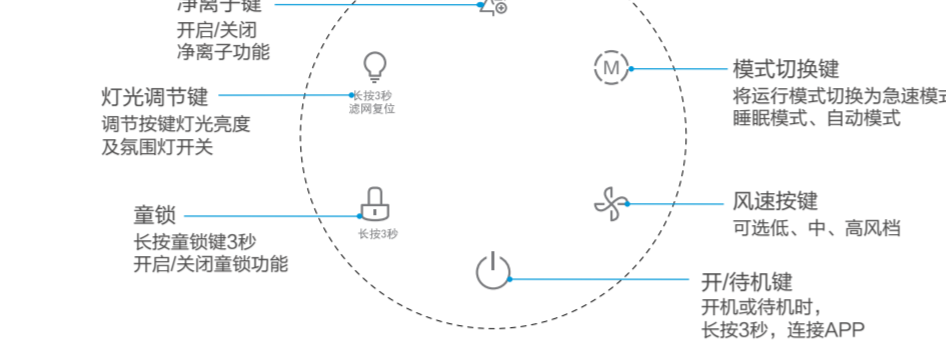
安装说明

安装步骤

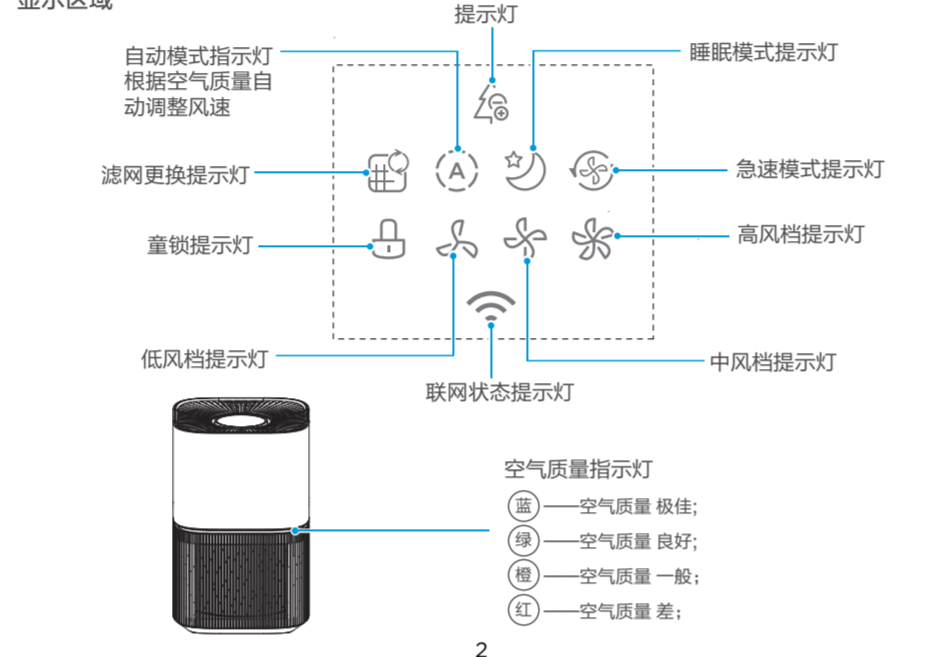


使用说明

控制区域



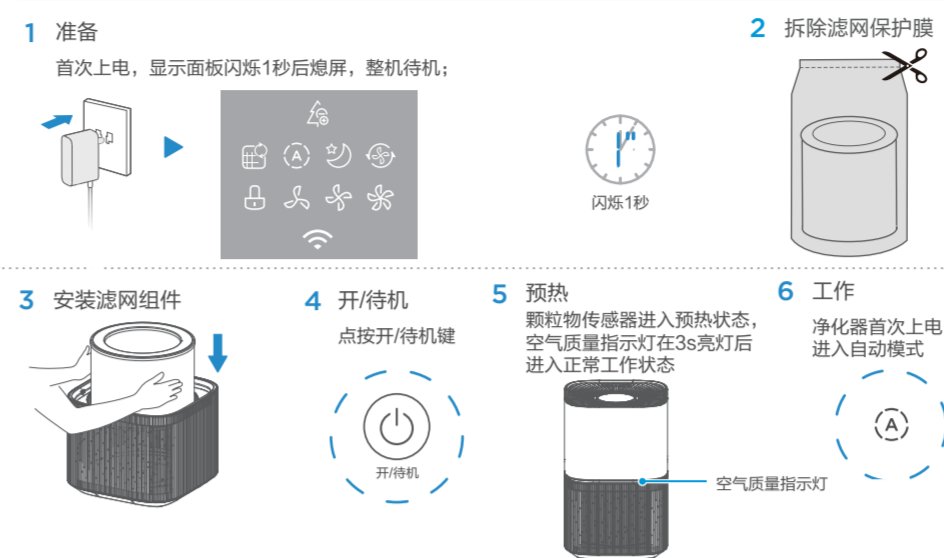
显示区域



试运行

注意

- 不断电情况下，每次开机后，进入待机状态的工作模式。
- 意外断电（如家中断电或正常运行拔掉适配器）后重新上电，自动恢复断电前工作状态。



清洁保养

机身的清洁

注意

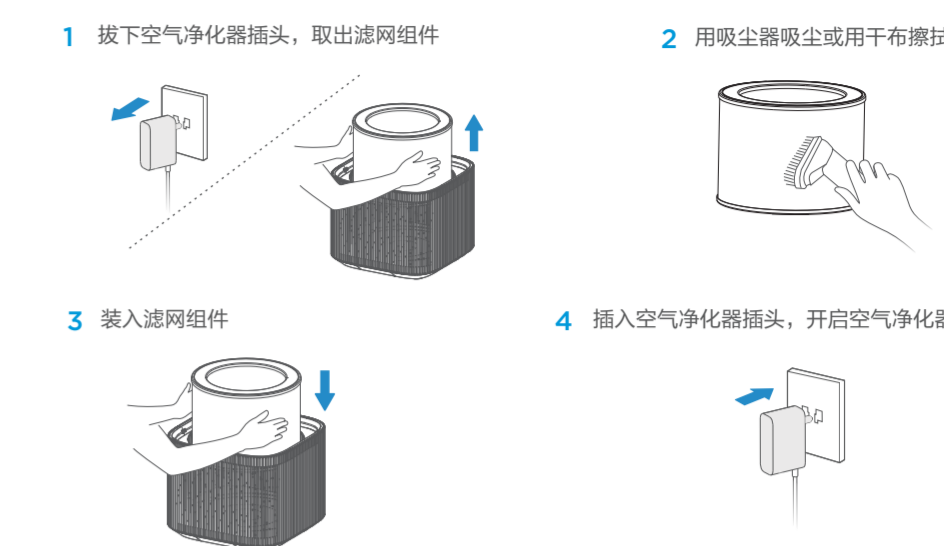
- 在进行任何维护操作之前请务必关机，并切断电源。



滤网的清洁/更换

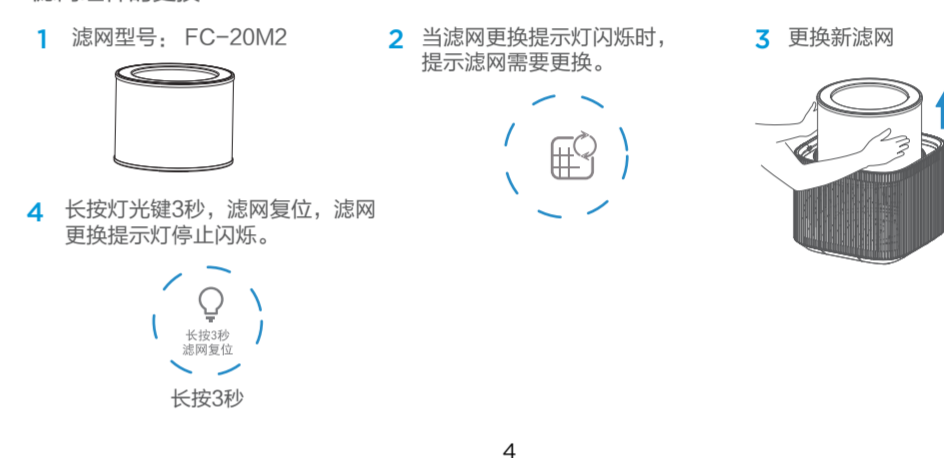
注意

在进行任何维护操作之前请务必关机，并切断电源。



- 建议两周清洁一次滤网，半年更换一次滤网（可根据使用环境调整清洁及更换周期）；
 - 不能水洗滤网；
 - 滤网清洁时建议使用较小的柔软毛刷或者家用吸尘器；
 - 使用毛刷清洁时，应顺着滤网横沟刷，尽量避免逆向刷，以免损坏滤网；
 - 使用吸尘器清洁时，应保持吸风口距离滤网表面5-10mm，以免损坏滤网；
 - 在香烟、烤肉等产生的强烈气味下使用时，数周或数月内滤网可能会有异味产生。这时请清洁并晾晒滤网（2-5天）。如果仍然无法祛除异味时，请更换滤网。
- 请选择与本机型号匹配的滤网进行更换，请从经销商处购买，或微信扫码，或拨打本公司服务热线 400-8899-315 购买。

滤网组件的更换



产品参数

型号	KJ200G-Z1	配件	输入	输出
工作电压	24V	电源适配器	100-240V~	24V 1.5A
额定功率	22W		50/60Hz 1.0A	
CADR (颗粒物)	200m³/h			
CADR (甲醛)	60m³/h			
CCM (颗粒物)	P2			
CCM (甲醛)	F2			
颗粒物净化能效等级	高效级			
甲醛净化能效等级	高效级			
噪音	35-61dB (A)			
使用面积	14-24m²			
能效等级	1级			
能效值	11.00(m³/(W·h))			

执行标准: GB 4706.1、GB 4706.45、GB 36893、GB 21551.3、GB/T 18801
本设备包含型号核准代码为CMIIT ID: 2019DP11042的无线电发射模块。

服务指南

故障处理

注意

委托维修之前请确认以下内容

遇到的问题	原因	处理
持续运行时空气质量指示灯一直亮红灯	可能房间面积超出了机器的净化能力 可能没有安装滤网组件	请保持净化器持续运行 请正确安装滤网组件
净化器无法运行	可能没有将电源线插上，或电源线接触不良 可能没有打开电源开关	请插上电源并使之接触良好 请打开电源开关
除霾、除异味效果差	可能滤网组件未装好 可能滤网组件使用寿命已到 可能进风口被异物堵住	请正确安装滤网组件 请更换新的滤网组件 请清除进风口的异物
空气质量指示灯不发生变化	可能是运行开始后一段时间传感器的灵敏度不稳定 若传感器不再变化，可能空气处于清洁状态 可能放在脏污或较为密闭的场所，或传感器脏污 可能室内强烈异味导致传感器灵敏度下降	请等待，运行几分钟后，传感器将趋于稳定 向传感器吹气，若指示灯颜色发生变化则正常 请移动净化器位置，或清洁传感器 请将风速调整为高档，运行数小时-1天
滤网清洁灯不熄灭	可能是清洁或更换完滤网后未长按“灯光”键3秒	清洁或更换完滤网后，长按“灯光”键3秒
异味、烟雾难以去除	可能是滤网组件还包在包装袋里	请取下滤网组件外的包装袋

若出现以下情况，请送修：
1. 运行不正常或不运行，按以上方法处理无效；
2. 外异物或水进入，出现运行不正常的情况。

安全警告

安全注意事项

注意

- 本手册描述了安全事项的内容及重要性，以防止对使用者或他人造成人身伤害或财产损失。请在充分理解下面内容的基础上阅读正文，并请务必遵守所描述的安全事项。
- 请勿在潮湿或高温环境（如浴室、卫生间和厨房）中使用本产品。
- 产品更换滤网时，请先停止使用本产品并切断电源。
- 请勿在产品顶部放置物品，禁止坐或站在产品上。
- 请参照厂家提供的成套滤网，使用其它滤网，达不到最佳使用效果。
- 请勿使用破旧的适配器，禁止擅自更换电源线。如果电源线老化，为了安全起见，必须由制造商、其维修部门或类似部门的专业人员更换。
- 本产品仅限于使用100-240V~50/60Hz的电源，长时间不用时请拔掉电源插头。
- 请勿将手指或物体插入进风口或出风口，以防产品出现故障或损坏发生。
- 产品出现异常声音或有异味、冒烟时，请立即断开电源插头并及时与维修中心联系。
- 在清理或其他维护之前，空气净化器必须断开供电电源。
- 可能造成轻伤或财产损失的事项
- 请勿在产品附近喷洒易燃物质；请勿直接在产品上洒水或使用酒精、盐酸等化学清洁剂清洗；请勿在产品上放置热水容器、药品或易燃物品。
- 请勿将任何物品堵塞产品的进/出风口。
- 本产品不能代替自然通风，不可代替吸尘器、抽油烟机等其他电器。
- 产品使用时，需放在干燥、平整、稳固的地面上，周围至少留出30厘米空间。
- 请勿放在阳光直射的场所。
- 为防止干扰，产品与电视、收音机、微波炉等电器之间应保持一定的距离。
- 超声波加湿器的雾气可能对本产品PM2.5检测造成一定影响，两者应保持一定距离。
- 请勿私自拆卸、改装该产品，以免发生意外。
- 请勿拉扯电源线移动产品。
- 请看好护儿童，确保儿童不触碰该产品，以免发生安全事故。

环保清单

部件名称	有害物质					
	铅 (Pb)	汞 (Hg)	镉 (Cd)	六价铬 (Cr(VI))	多溴联苯 (PBB)	多溴二苯醚 (PBDE)
外壳组件	○	○	○	○	○	○
电源线组件	×	○	○	○	○	○
电机组件	○	○	○	○	○	○
电器组件	○	○	×	○	○	○
风轮组件	○	○	○	○	○	○
电路板组件	×	○	×	○	○	○
滤网组件	○	○	○	○	○	○

本表格依据SJ/T 11364的规定编制
“○”表示中国RoHS管控物质或元素在该部件所有材质中的含量均在GB/T 26572规定的限量要求以下；
“×”表示中国RoHS管控物质或元素至少在该部件的某一均质材料中的含量超出GB/T 26572规定的限量要求；

检测报告

检测报告: WTS2021-20315

检测项目	检测结果
固态污染物净化空气量 (CADR)	固态污染物净化空气量 >200m³/h
甲醛污染物净化空气量 (CADR)	甲醛污染物净化空气量 >60m³/h
颗粒物累计净化量 (CCM)	P2
甲醛累计净化量 (CCM)	F2
固态污染物净化能效	高效级
甲醛污染物净化能效	高效级

备注: 该产品满足国家《能源效率标识管理办法》要求, 国家评定的能效等级: 1级 报告编号: WTN2021-3855, 可扫描能效标识二维码获取信息或登录网址“www.energylabrecord.com”查看详情。

以换代修服务指南

服务内容

2021年1月1日后购买的美的生活家电，正常使用一年内出现性能故障，经授权服务商/电商客服鉴定属实，凭有效凭证直接换新机。

有效凭证

有效发票、电商产品签收记录、连锁超市购物小票、美云销用户销售单、以换代修金卡等可实凭证。无以上有效凭证，按产品出厂日期后6个月作为购买时间，开始计算1年以换代修时间。

服务报单通道

报单系统	“美的生活电器”微信公众号	美的美居APP	“美的服务”微信公众号
报单路径	“以换代修”	我的 - 服务中心 -> 维修服务	服务大厅 -> “以换代修”

- 凡属下列情况之一的，不属于以换代修范围：
1、非性能故障；产品经授权服务商检测无故障或不属于性能故障；
2、非机赠品/优惠券：不享受以换代修服务权益，但可正常保修服务；
3、不当使用造成故障：因个人使用不当（包括但不限于误用、疏忽、滥用、事故）造成的产品损坏；
4、产品被拆卸过：产品被未授权服务商或个人拆卸过；
5、非家庭用户：本服务只针对个人及家庭用户，商用产品及工程类、团购礼品类产品不享受以换代修服务。

保修卡

相关信息 (用户填写)	常用电话	维修日期	维修单位电话
用户姓名		维修日期	维修单位电话
通讯地址		维修日期	维修单位电话
产品型号	产品编号	维修日期	维修单位电话
购买店铺	购买日期	维修日期	维修单位电话
维修点	发票号码	维修日期	维修单位电话

在购买本公司产品时，请立即填写此保修卡；
请妥善保管保修卡，消费者不必将其寄回本公司；
维修时请携带保修卡及有效发票正本。
服务承诺
产品如有故障，请与本公司当地经销商服务网点或客户服务中心联系。
按国家“新三包法”规定，享受三包服务；
整机免费保修两年。
另：滤网组件为耗材品，一经使用就不在三包服务范围内。
凡属下列情况之一的，不享受三包服务，但可付费修理：
1. 消费者因使用、维护、保管不当造成损坏的；
2. 非承担三包修理者拆卸造成损坏的；
3. 无保修卡及有效发票的；
4. 保修卡与修理产品型号不符合或有涂改的；
5. 因不可抗力造成损坏的。

维修时请出示发票。
保修期的起始日期以产品发票日期为准。
超过保修期不属于免费维修的产品，本公司维修中心仍竭诚为您服务。
型号: KJ200G-Z1
广东美的环境电器制造有限公司
地址: 广东省中山市东凤镇东阜路和禧工业园东区28号
邮编: 528425 版本号: 1.0
网址: www.midea.com 物料编码: 1615710000672



使用说明书

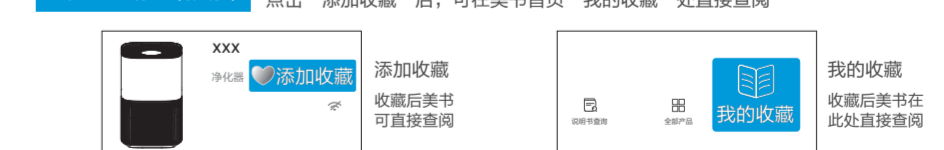
空气净化器



- 1 打开微信扫一扫，扫描二维码，进入美书小程序
- 2 查找产品专属电子说明书（两种方式其一）



- 3 使用小贴士 (推荐) 点击“添加收藏”后，可在美书首页“我的收藏”处直接查阅



365天免费换新机

购买美的小家电365天内出现性能故障，凭有效凭证可直接换新机

在线鉴定，送货上门

通过微信公众号、小程序及电商客服等渠道即可在线鉴定，符合权益即可足不出户享受换新机

世界五百强实力保障 领导企业惠民承诺
真正国民大品牌 敢对用户真负责

