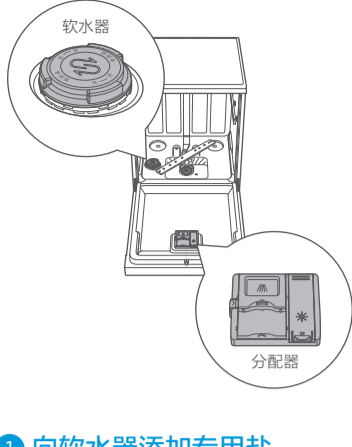


## 软水器和分配器位置

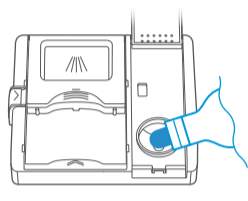


### 1 向软水器添加专用盐



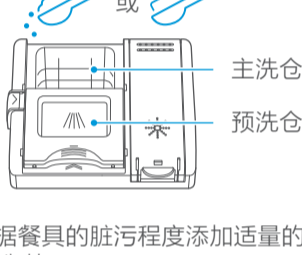
显示屏图标  亮起，提示需添加专用盐。

### 2 向分配器添加光亮剂



显示屏图标  亮起，提示需添加光亮剂。

### 3 向分配器添加洗碗粉/块



根据餐具的脏污程度添加适量的洗碗粉/块。

### 4 去除餐具上食物残渣

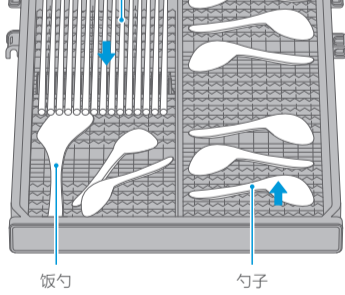


摆放餐具前，请将大的残渣去除。

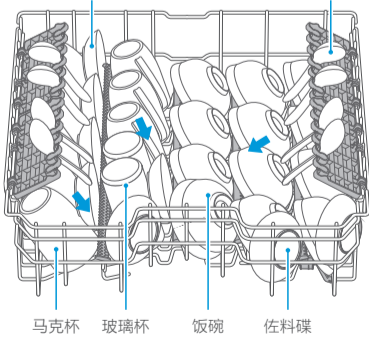
### 5 将餐具正确放入碗篮

将污渍面按图中  朝向摆放

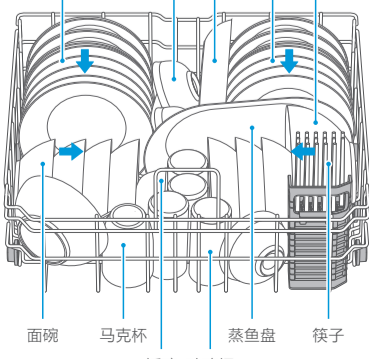
顶托盘摆放



上碗篮摆放




下碗篮摆放



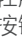

## 6 选择程序，开始洗涤



- ① 开门，轻触电源键  开启洗碗机。

以操作“节能洗”为例



- ② 轻触程序左键  或程序右键 , 按键旁的程序名称循环点亮，选择点亮节能洗。

选择“+漂洗”（可选）

智能洗、极速洗、自清洁不可选择+漂洗功能。



- ③ 轻触+漂洗键，选择需要增加的漂洗次数。

选择“分层洗”（可选）

智能洗、自清洁不可选择分层洗功能。



- ④ 轻触分层洗键，选择合适的分层洗状态。

选择“热风烘干”（可选）

极速洗、预冲洗、瓜果洗、海鲜洗不可选择热风烘干功能。



- ⑤ 轻触热风烘干键，选择热风烘干功能。

选择“抑菌储存”（可选）

预冲洗、瓜果洗、海鲜洗不可选择抑菌储存功能。

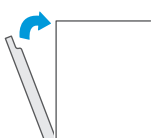


- ⑥ 轻触抑菌储存键，选择抑菌储存功能。

设置“预约时间”（可选）




- ⑦ 轻触预约键设置预约洗涤开始时间，每次轻触增加1小时，24小时为一周期循环。



- ⑧ 关门，程序开始运行。

## 7 更改程序



若需更改程序，缓慢开门暂停当前程序，再长按程序右键  3秒取消当前程序后再选择其它程序。