



微信扫一扫，服务立马到

型号：NZY-MRH1 / NZY-FRH / NZX-SRH / N-NZC1801

TEL 400-8899-315

广东美的环境电器制造有限公司

地址：广东省中山市东凤镇东阜路和穗工业园东区28号

邮编：528425

网址：www.midea.com

版本号：1.0

本资料上所有内容均经过认真核对，如有任何印刷错漏或内容上的误解，可向本公司咨询。

注：产品若有技术改进，会编进新版手册中，恕不另行通知。产品外观、颜色如有改动，以实物为准。

使用说明书

室内加热器（多功能电暖桌）



微信扫描二维码，获取电子说明书

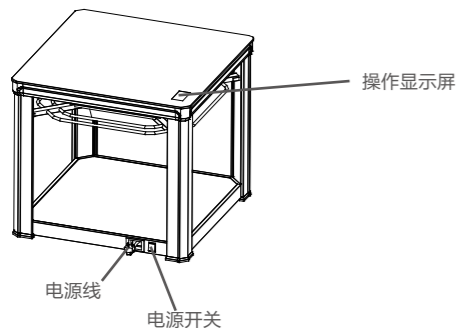
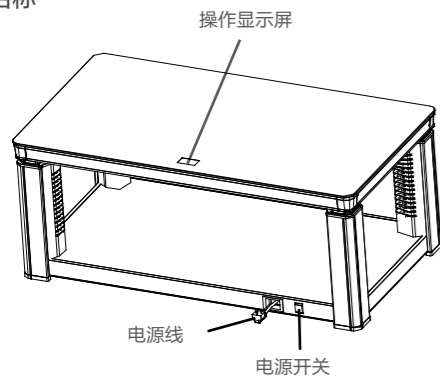
使用前请仔细阅读本说明书，并妥善保管

产品简介

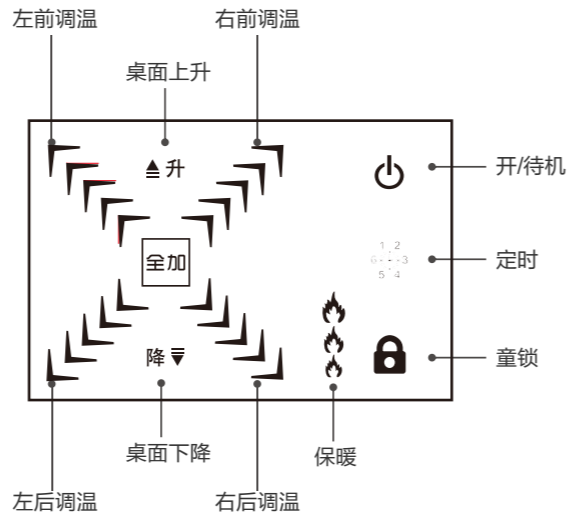
⚠ 注意

说明书图片仅供参考，具体以包装箱内实物为准。

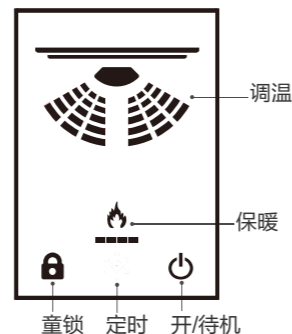
部件名称



触摸版操作界面



操作显示屏



使用说明

产品必须由本公司所属或其指定的专业人员进行安装

- (1) 专业安装人员备齐安装工具、计量合格的检验仪器。
- (2) 安装前请仔细阅读随机的《使用说明书》，了解产品的功能、安装要求和安装方法、使用方法及注意事项。
- (3) 使用前检查用户的电源，必须使用220V~/50Hz的电源。产品必须用于有独立接地线的供电系统中；电气连接应采用专用分支电路，其容量应大于待装最大电流值的1.5倍。安装时必须使用单独的固定插座，插座可靠接地；如果发现使用的电源没有接地保护措施，严禁安装和使用。禁止使用可移动式插座给产品供电。电源插座应置于不会产生触电危险的安全位置。检查供电系统中的电度表、电线、开关、插座和保险丝容量等是否匹配，并满足待装产品的要求。对不能满足待装要求的，安装人员应明确告知用户，建议整改安装；对不能整改的，应拒绝安装。
- (4) 所用电源插座应满足“安全注意事项”中的第二项要求。
- (5) 产品安装完毕，检查电源插头及插座配合紧密，确保火线与零线的安装正确，及供电系统的接地与炉体的接地极可靠连接（可用万用表测量炉具接地端子与室内其他插座接地极具有低电阻值：小于0.1欧），确保产品安全并正常运行。
- (6) 安装员应向用户介绍和讲解产品的使用、维护、保养的必要知识，并认真填写安装凭证和安装人员签字备案。

启动机器

插入电源线插头接通电源，开启底座下面的电源总开关，蜂鸣一声，显示屏亮1秒后熄灭，“🔒”亮红色，产品处于待机状态。

童锁功能

点按“🔒”键3次（每次点按间隔要小于1秒），“🔒”变成白色，“🔌”键亮白色，解锁成功。此时可以按“🔌”键开机。在无操作8秒后，蜂鸣一声“🔒”亮红色，并锁定按键。（“🔒”亮红色时为锁定按键状态，亮白色时为解锁状态）

取暖功能

点按“全加”或左上、右下、左下、右上四个箭头图标，四个方向对应的发热管开始工作，取暖功能开启。左上、右下、左下、右上键可单面循环调节对应方向取暖档位，“全加”键同时增加四个方向取暖档位。

点按调温对应图标，取暖功能开启，对应发热体开始工作；重复点按调温图标，可在0~5档间循环切换档位。

保暖功能

电源总开关处于打开位置（灯亮），整机进入待机状态时按下“🔥”，显示屏点亮底暖符号。重复点按“🔥”，可循环切换档位。

升降功能

- ①先点童锁三下解开童锁；
- ②长按“升”键不松手桌面上升；
- ③长按“降”键不松手桌面下降。

定时功能

按下定时功能按键显示板上的定时符号点亮，可设置1~6小时定时功能。

自动关机功能

三小时无任何操作，产品自动关机。

语音交互

- 1.下发指令“打开语音控制”，可唤醒产品语音功能。唤醒产品后，可通过语音对话控制功能和档位，实现开关机/取暖模式/定时等功能的切换。（请参考语音命令表）
- 2.语音唤醒状态下，不用再次唤醒语音，可以连续发出对话指令（如下示意）
 - A. 您唤醒语音功能：“开启语音控制”
 - B. 机器回答：“您好，有什么帮到您”
 - A. 您发出指令：“打开取暖”
 - B. 机器回答：“打开取暖”
 - A. 您发出指令：“桌面升高”
 - B. 机器回答：“开始升高。”

语音命令表

产品语音命令集			
控制类型	功能	命令词	产品执行播报结果
唤醒	唤醒	开启语音控制	您好,有什么帮到您
开关取暖	开取暖	打开取暖	打开取暖
	关取暖	关闭取暖	关闭取暖
档位调节	左前档位	左前取暖N(N=1,2,3,4,5)档	左前取暖N(N=1,2,3,4,5)档
	左后档位	左后取暖N(N=1,2,3,4,5)档	左后取暖N(N=1,2,3,4,5)档
	右前档位	右前取暖N(N=1,2,3,4,5)档	右前取暖N(N=1,2,3,4,5)档
	右后档位	右后取暖N(N=1,2,3,4,5)档	右后取暖N(N=1,2,3,4,5)档
	保暖档位	保暖N(N=1,2,3)档	保暖N(N=1,2,3)档
升降控制	桌面上升	桌面升高	开始升高
	桌面下降	桌面降低	开始降低
定时关机	常规小时数	定时H(H=1,2,3,...6)小时	定时H(H=1,2,3,...6)小时

备注: NZY-FRH该款产品无桌面升降和语音功能

产品参数

产品型号	额定总功率(W)	取暖功率(W)	底暖功率(W)	电源插座负载电流(A)
NZY-MRH1 NZX-SRH N-NZC1801	1850	1600	250	10
NZY-FRH	800	600	200	10

备注: 使用电源为220V~/50Hz交流电。

- 表格内各项性能参数为出厂测得,仅供参考。

产品执行标准: GB 4706.1 GB 4706.23

服务指南

故障处理

☎ 全国服务热线
400-8899-315

故障现象	原因分析	处理方法
电源总开关指示灯不亮	电源总开关故障 漏电保护插头线故障	更换电源总开关 更换漏电插头线
操作板无显示	操作板故障 电路板故障	更换操作板 更换电路板
操作板正常操作,取暖对应面不加热	电路板故障 对应面电热管故障	更换电路板 更换对应面电热管
底暖功能图标不亮	底暖功能故障 电源总开关故障	更换操作板 更换电源总开关
底暖功能图标亮,底部玻璃面板不加热	底暖模块故障	更换底暖模块

注意: 产品如有异常情况不能正常使用,请按“故障及其处理方法”进行检查。如有电器方面的问题请与本公司指定特约维修部联系,由专业人员进行维修。

清洁保养

产品表面的油污请及时清除干净,以免造成变色、破损。本机在清洁前,必须先关闭电源总开关并拔去插头,确认炉体冷却后方可进行。可用厨房用洗涤剂擦拭,再用干净柔软的布擦净即可。若清洁取暖发热体内侧,应先旋下托盘锁紧螺栓,将上下不锈钢滑板上移,再将防护网向外拉出即可。清洁剂中忌用稀释剂、甲苯、酸性洗涤剂、灯油、酒精或化学抹布擦拭。产品不用时将线分别缠好,按原包装方式将各个部件装入包装箱、封口并放置于干燥的地方妥善保管。

环保清单

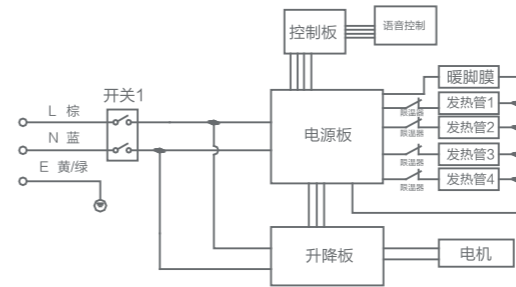
部件名称	有害物质					
	铅(Pb)	汞(Hg)	镉(Cd)	六价铬(Cr(VI))	多溴联苯(PBB)	多溴二苯醚(PBDE)
电源线	×	○	○	○	○	○
电器组件	○	○	×	○	○	○
发热管组件	○	○	○	○	○	○
限温器	×	○	○	○	○	○
螺钉及垫圈	○	○	○	○	○	○
外壳组件	○	○	○	○	○	○

本表格依据SJ/T 11364的规定编制

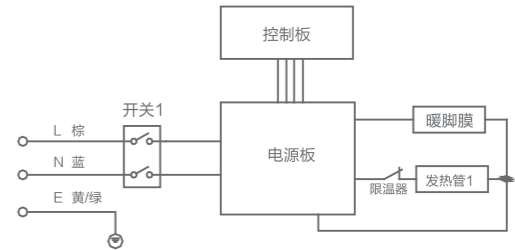
“○”表示该有害物质在该部件所有均质材料中的含量均在GB/T26572规定的限量要求以下。

“×”表示该有害物质至少在该部件的某一均质材料中的含量超出GB/T26572规定的限量要求。但是,以现在的技术条件要使产品零部件完全不含有上述有害物质极为困难,后续随着技术上的进步将逐步改进设计。

电气原理图



参考型号: NZY-MRH1/NZX-SRH/N-NZC1801



参考型号: NZY-FRH

安全警示

安全注意事项

- 警告：为避免过热，禁止覆盖加热器。
- 安装、使用前请仔细阅读说明书。非正确的安装、使用，可能造成危险的人身伤害或财产损失。
- 室内加热器（多功能电暖桌）必须用于有独立接地线的供电系统中；必须为其安装独立的固定插座，插座可靠接地；电源插座应置于不会产生触电危险的安全位置；电气连接应为专用分支电路；确保供电系统的接地线与炉体的接地极可靠连接。
- 禁止使用可移动式插座给室内加热器（多功能电暖桌）供电。
- 安装产品前，必须检测和确认插座上的接地极接地可靠，若现场使用的电源没有接地保护措施，严禁安装和使用。
- 靠近窗帘和其他可燃材料安装时可能存在危险，在使用、维护、保养中，不能使用蒸汽清洁器。
- 室内加热器（多功能电暖桌）不得直接置于电源插座下面（即电源插座绝对不允许位于本产品的上方）。
- 在浴缸、喷头或游泳池的四周不得使用本室内加热器（多功能电暖桌）。
- 勿在长期潮湿，灰尘多的地方使用或存放本产品，以免造成产品损坏。
- 勿在放有汽油，油漆，酸碱和其他易燃品的地方使用，以免造成火灾等危险事故。
- 室内加热器（多功能电暖桌）必须在成年人操控和监护下方可使用。严禁儿童或行动能力不健全者独自操控和使用，以免事故发生。
- 室内加热器（多功能电暖桌）的桌面应禁止放置易燃（窗帘、纸张、衣物等）、易爆（酒、酒精、汽油，灭害灵、发胶等）物品。
- 初次使用有轻微冒烟和异味属于正常现象。
- 室内加热器（多功能电暖桌）在无成年人监控时，应关闭电源总开关，以免意外发生；拔出插头前，先关闭产品的电源总开关，勿用湿手插拔电源插头。

- 禁止负重升降本产品，以免造成升降系统损坏。
- 室内加热器（多功能电暖桌）停用，先关闭总电源开关（指示灯灭），再将其电源插头从电源插座上取下。
- 在使用、维护保养时，应避免液体（水、清洗剂等）渗入产品内。请勿向本产品喷射挥发剂，杀虫剂、化学剂，以免损坏产品。
- 室内加热器（多功能电暖桌）必须由本公司所属或其指定专业人员进行安装。
- 对电源及使用环境不能满足室内加热器（多功能电暖桌）使用要求的，安装人员应明确告知用户，建议整改安装；对不能整改的，应拒绝安装。
- 如果电源软线损坏，为避免危险，必须由其制造商、维修部门或类似部门的专业人员更换。；严禁非专业人员私自打开或拆卸室内加热器（多功能电暖桌）的零部件，以免给您造成危险！

可能造成轻伤或者财产损失的事项

- 为避免由热断路器的误复位产生危险，器具不能通过外部开关装置供电，例如定时器或者连接到由通用部件定时进行通、断的电路。
- 使用该产品时，为避免灼伤，请不要让裸露的皮肤直接接触电暖器表面，小孩、丧失生活自理能力的老人或病人，请在成人监护下使用本电器，以防发生意外。
- 如果电源软线损坏，为了避免危险，必须由制造商、其维修部或类似部门的专业人员更换。

保修卡

相关信息（用户填写）			
用户姓名		常用电话	
通讯地址			
产品型号		产品编号	
购买店铺		购买日期	
维修点		发票号码	

维修记录			
维修日期			
故障内容			
处理详情			
维修单位名称		维修单位电话	
维修员签名			

维修电话：**400-8899-315**

在购买本公司产品时，请立即填写此保修卡

请妥善保管保修卡，消费者不必将其寄回本公司

维修时请携带保修卡及有效发票正本

广东美的环境电器制造有限公司

网址：www.midea.com

服务承诺

产品如有故障，请与本公司当地经销服务网点或客户服务中心联系。

按国家“三包法”规定，享受三包服务

- 油汀产品整机包修三年；
- 其它取暖器产品整机包修一年；

属下列情况之一的，不享受三包服务，但可付费修理：

- 消费者因使用、维护、保管不当造成损坏的产品
- 非本公司指定维修部自行装拆修理而造成损坏
- 发票型号与维修产品型号不符或者涂改
- 超过规定的包修期限的产品
- 因不可抗力造成损坏的产品
- 由于电源电压不稳定或超出正常电压范围(198V-242V)，或电源线路安装不符合国家电气安装要求而造成损坏的产品
- 属人为造成故障或使用不当造成故障不属保修范围

保修期的起始日期以产品发票日期为准。

维修时请出示发票。

超过保修期或不属于免费保修范围内的产品，本公司维修中心仍竭诚为您服务。