

## 保修卡

保修卡	维修记录
用户姓名	日期
电话	故障内容
通讯地址(邮编)	产品型号
购买商店	处理内容
维修点	维修单位名称
编号	电话
发票号码	维修员签名
购买时间	

### 注意 Caution

1. 此保修卡在购买本公司产品时立即填写。
2. 此保修卡请妥善保存，购买者不必将卡寄回本公司。
3. 维修时请携带此证及有效发票正本。

# TOSHIBA



江苏美的清洁电器股份有限公司

 地址：苏州市相城经济开发区漕湖大道39号 邮政编码：215000

 400-822-9088  24h 服务热线  免长途

 执行标准：GB4706.7-2014/GB4706.1-2005/GB4343.1-2018/GB17625.1-2012  
版本号：VC-CL3000XAC-1.3

## 使用说明书

真空吸尘器（家用）

VC-CL3000XAC

## 目录

### 产品介绍

注意事项	3
各部位名称	4
指示灯说明	6

### 使用说明

充电	7
清扫	8
附件使用	9

### 清洁保养

尘杯清洁	10
电动地刷清洁	13
其他清洁	14

### 故障排除及规格售后

异常排除	16
产品规格	17
产品中有害物质的名称及含量	17
产品废弃	18
保修售后	19

## 产品介绍



### 注意事项

- 为了正确并安全使用本产品，请在使用前仔细阅读并充分理解此使用说明书。阅读后请妥善保管，以便随时浏览。
- 请勿将吸尘器接近热源，辐射或者燃烧的烟头，严禁吸入下列物体：
  1. 水及溶剂等一切液体。
  2. 石灰、水泥灰等建筑粉尘及垃圾。
  3. 发热物体，如未熄灭碳头、烟头。
  4. 锐利碎片，如玻璃等。
  5. 易燃易爆物品，如汽油或酒精制品。
- 切勿让小孩玩弄、操作吸尘器，以免发生意外；
- 您的吸尘器是一台电动器具；它必须按照正常使用条件进行使用，切莫让吸尘器在无人看管的情况下独自运转；
- 清洁、维修或暂时不用吸尘器时，必须切断电源；
- 切断电源：不可拉电源线，应用手拿住插头塑料部位拔下插头；
- 检查确认供电电压必须与吸尘器充电电压一致；
- 吸尘器的电源线，不要让它穿越锋利的物品，以免损坏电源线；
- 切忌将吸尘器浸入水中，避免接近发热器具或暴晒，以免发生火灾；
- 切勿拖拉电源线来移动充电座；
- 下列情形时，请不要使用吸尘器，并及时送至本公司指定的维修部检修：
  1. 发生跌落并出现明显损坏或运转不正常；
  2. 电源线破损。
- 避免在吸入口堵住的状态下长时间运行，以免电机损坏及吸尘器发热变形；
- 搬运过程中不得按尘杯按钮，以防尘杯松脱掉落砸伤。

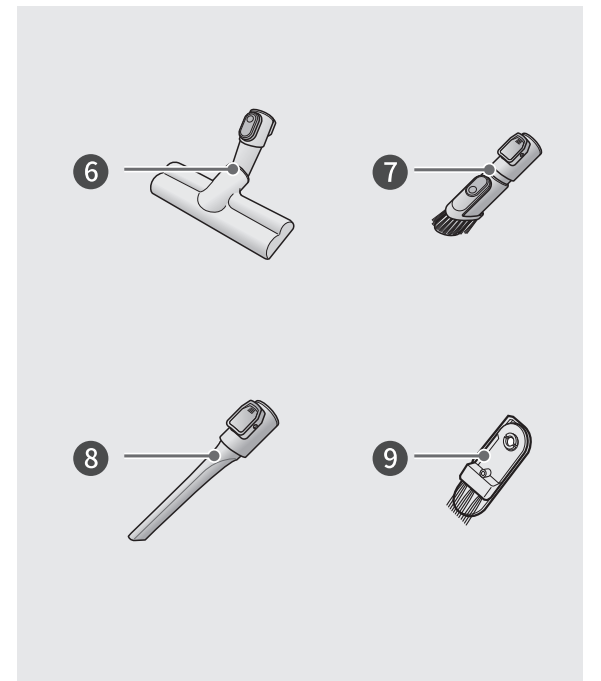
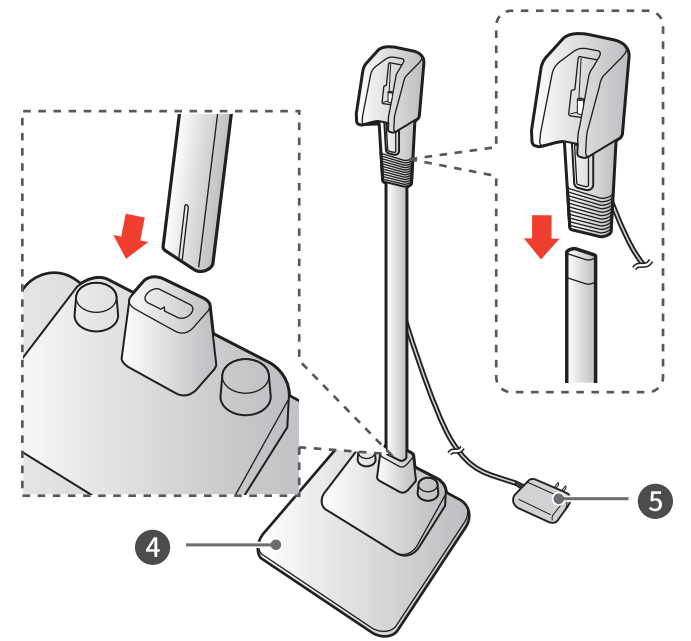
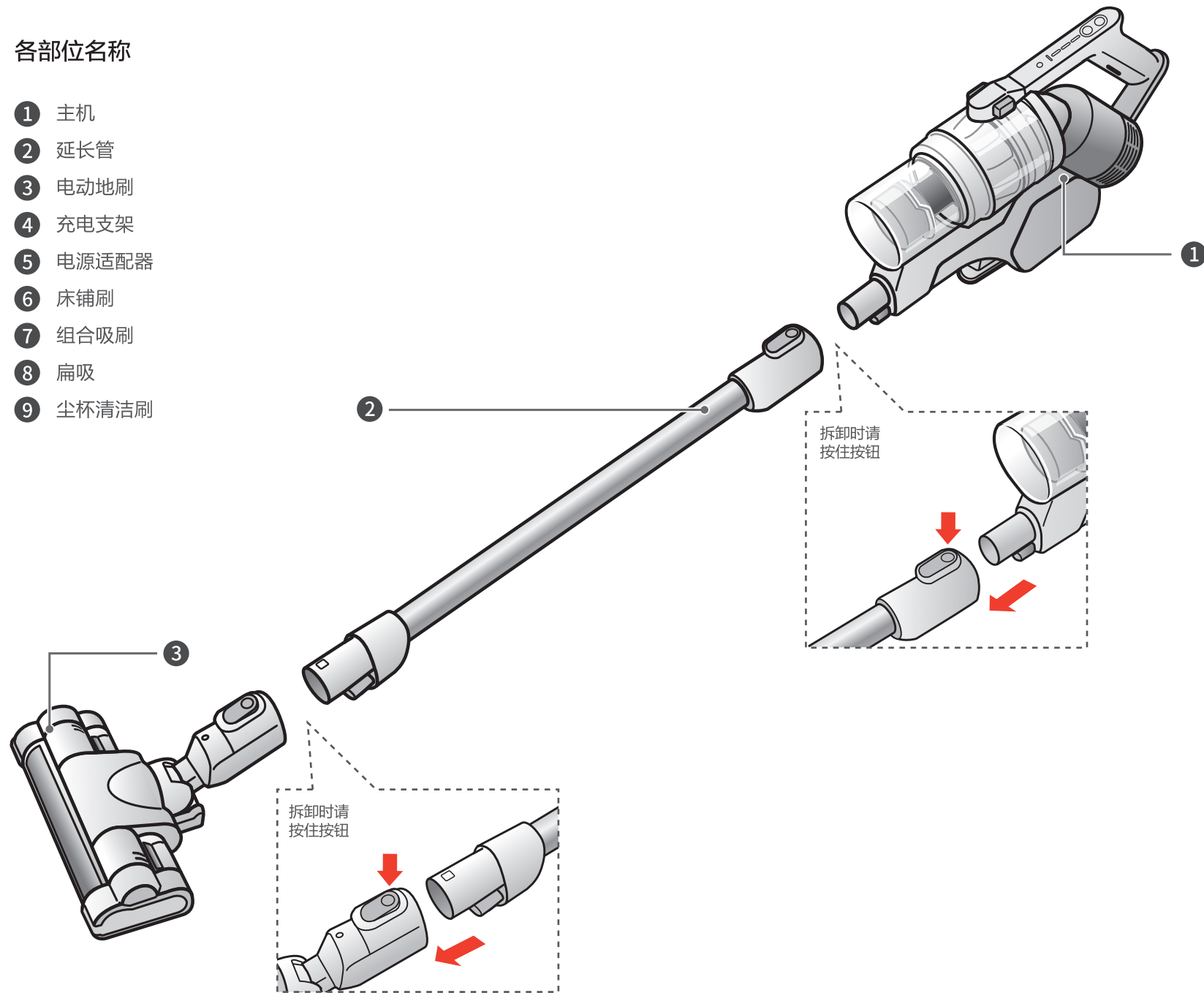
### 充电注意事项

- 在以下情况中，充电时间可能延长：
  1. 在室温超过35℃以上或低于5℃的场所充电时；
  2. 停止运行后，立即充电时。
- 不管使用时间长短，清扫结束后请进行充电。
- 不充电时，建议将充电器及时拔下。
- 若您的机器长时间（1个月以上）不使用时，请将电源插头拔下，但为了保证电池寿命，每6个月需将其充满电一次。
- 充电过程中，机体或电源适配器可能出现发热，属正常现象，请放心使用。

# 产品介绍

## 各部位名称

- ① 主机
- ② 延长管
- ③ 电动地刷
- ④ 充电支架
- ⑤ 电源适配器
- ⑥ 床铺刷
- ⑦ 组合吸刷
- ⑧ 扁吸
- ⑨ 尘杯清洁刷

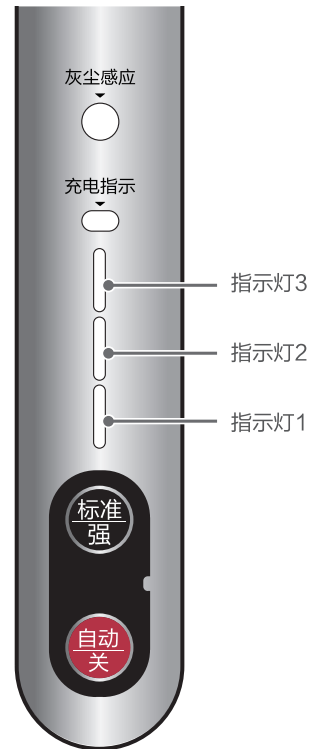


# 产品介绍

## 指示灯说明

- 灰尘感应/充电/运转指示灯

功能	状态	指示
灰尘感应	- 吸入灰尘 - 无灰尘吸入	- 亮灯 - 灭灯
充电指示	- 电量不足 - 充电中 - 电量充满	- 闪烁 - 亮灯 - 灭灯
运转指示	- 标准 - 强 - 自动	- 指示灯1亮 - 指示灯1.2.3亮 - 指示灯1.2亮 - 指示灯1.2.3亮 (无灰尘吸入) - 指示灯1.2.3亮 (有灰尘吸入)



- 电动地刷自动启停功能

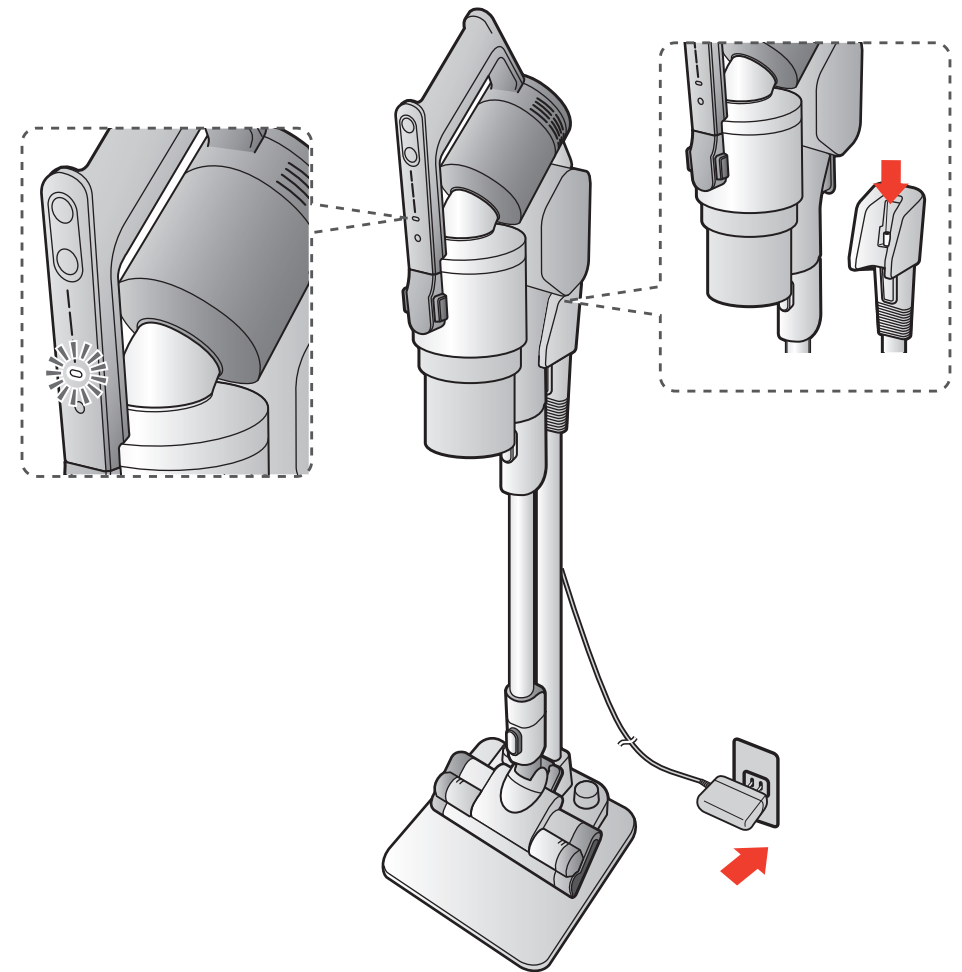
电动地刷从地面抬起运行暂停，放回地面上后会再次开始运行。

# 使用说明


## 充电

出厂时电池未充电，在使用前请务必将电池充满。

将机器放置在充电支架上，观察到充电指示灯点亮即开始充电，约需要3.5个小时完全充满。



### ⚠ 注意 Caution

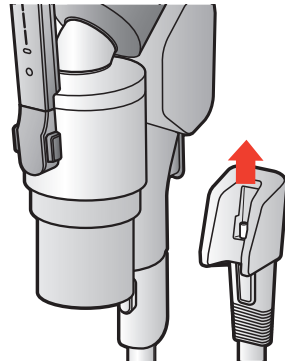
1. 充电过程中无法使用，如需使用请将机器从充电支架上取下；
2. 请避免在35℃以上高温，或5℃以下低温环境下进行充电；
3. 若您的机器长时间（1个月以上）不使用时，请将电源插头拔下，但为了保证电池寿命，每6个月需将其充满电一次。
4. 适配器安全使用范围是海拔2000米以下 

# 使用说明

## 清扫

开始清扫前，请先清理大块垃圾，如石块、包装膜等，以防堵塞风路或刮伤机体。

1. 将机器从充电支架上取下；
2. 按下“标准/强”或“自动/关”进行清扫；



### • 吸力选择

标准：适用于长时间清扫；  
使用强模式会操作困难的场合，如窗帘清洁等；

强：适用于垃圾较多的情况；

自动：可根据清扫场所的垃圾状态，自动调整吸力。



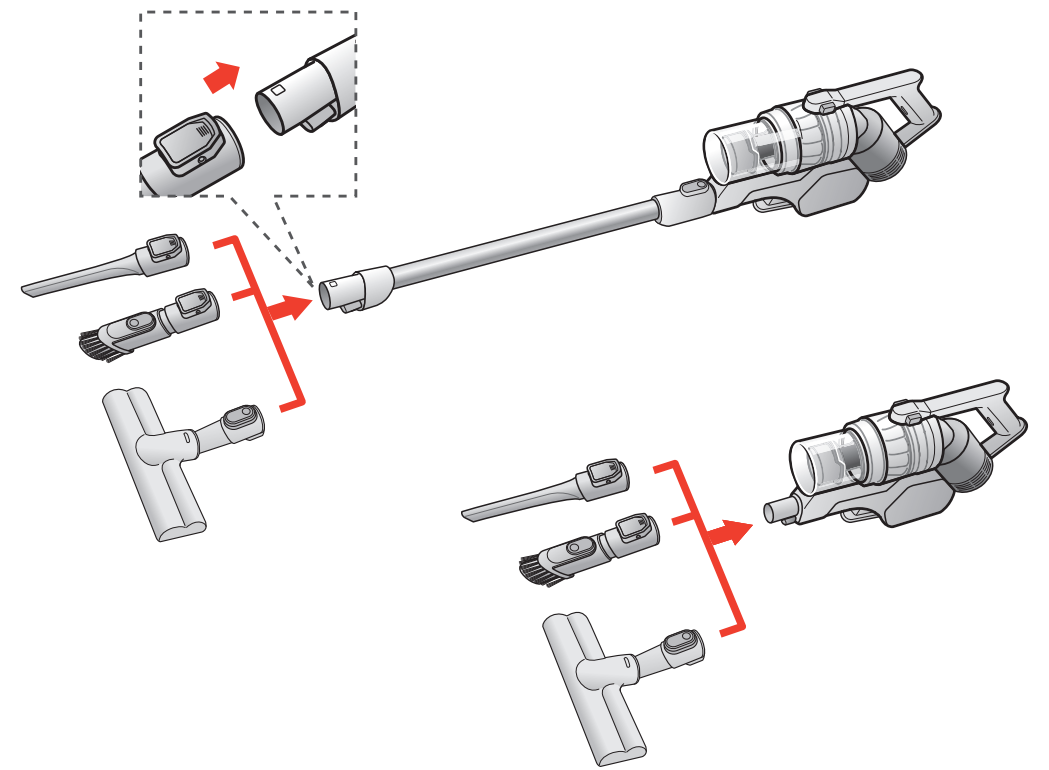
3. 清扫结束后，按下“自动/关”按钮结束运行。

# 使用说明

## 附件使用

附件	使用场景	互配	
		主机	延长管
电动地刷	日常地毯地板等	√	√
扁吸	缝隙、狭窄部位	√	√
组合吸刷	桌子及橱柜等	√	√
床铺刷	棉被等寝具	√	√
尘杯清洁刷	尘杯清洁	×	×

- 附件可以安装在主机和延长管上

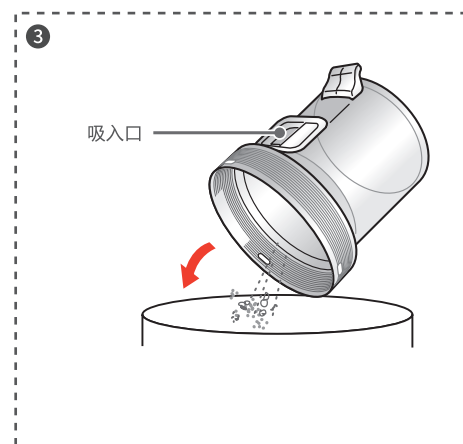
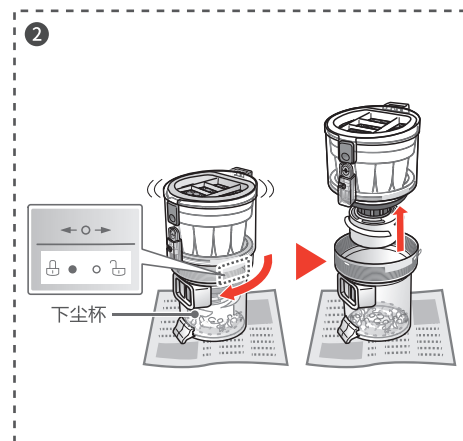
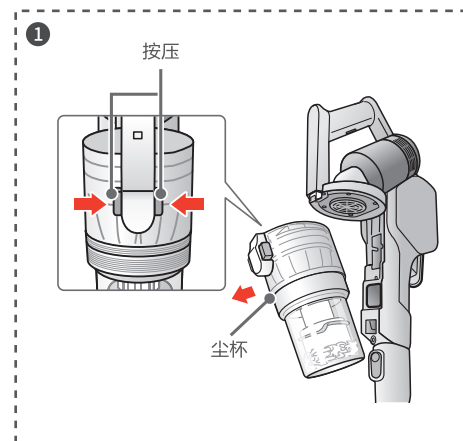


## 清洁保养

### 尘杯清洁

为了保持吸力，结束清扫后，请定期清理垃圾。

- 1 取出尘杯：使机体处于竖立的状态，按压尘杯按钮取下尘杯。
- 2 拆下尘杯：逆时针旋转下尘杯至开锁符号位置，然后取下。
- 3 倾倒垃圾：吸入口朝上，对准垃圾袋（桶）倾倒垃圾。



### ⚠ 注意 Caution

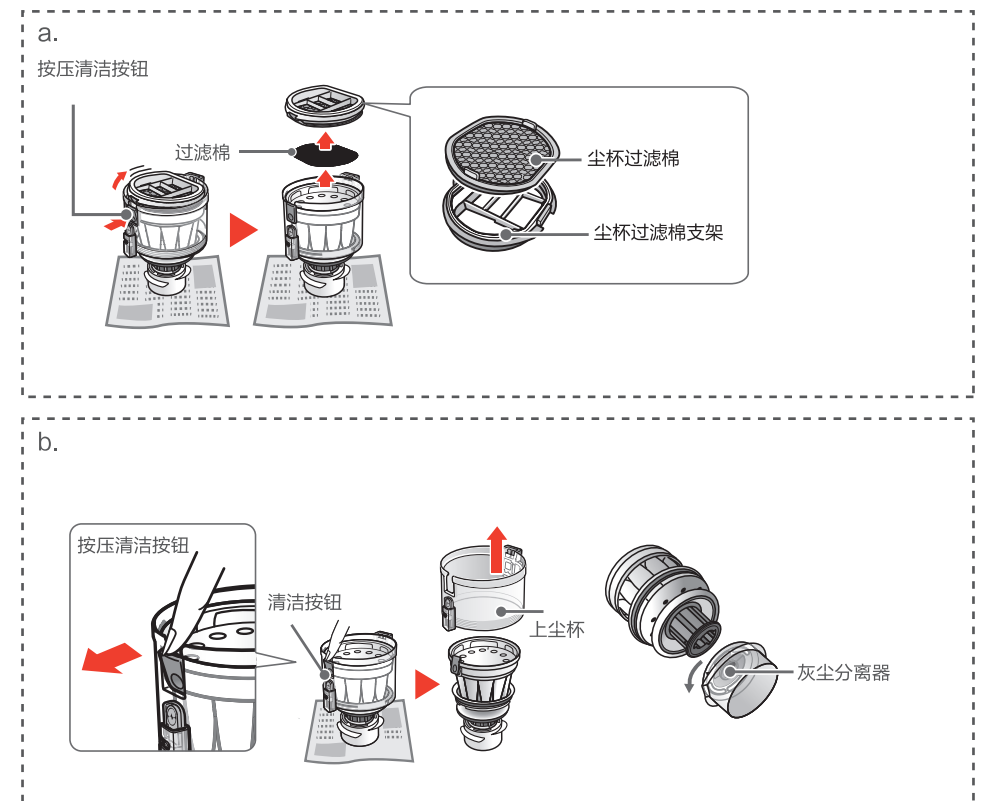
请勿在整机横放的时候取下尘杯，垃圾可能会洒落。

## 清洁保养

### 尘杯清洁

如经过上述步骤后吸力仍然较低，可以对尘杯进行水洗清洁。

- 1 拆卸部件
  - a. 按压清洁按钮，拆下过滤棉、尘杯过滤棉、尘杯过滤棉支架；
  - b. 拆下上尘杯和灰尘分离器（逆时针旋转取下）。

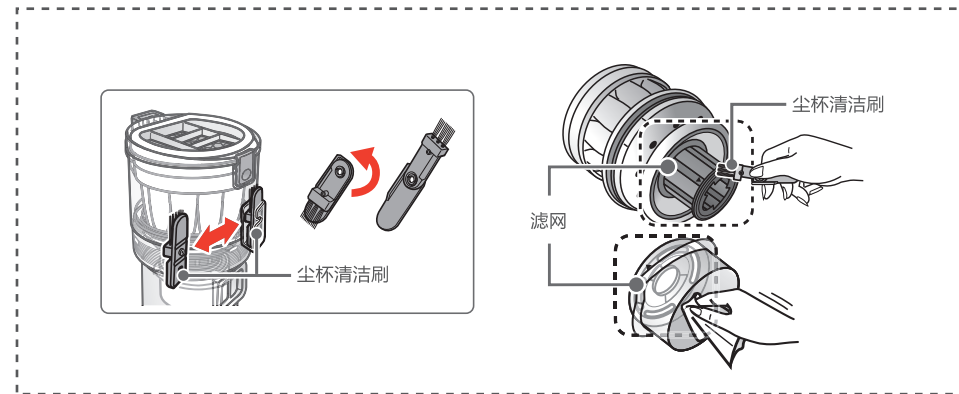


## 清洁保养

### 尘杯清洁

#### ② 灰尘清洁

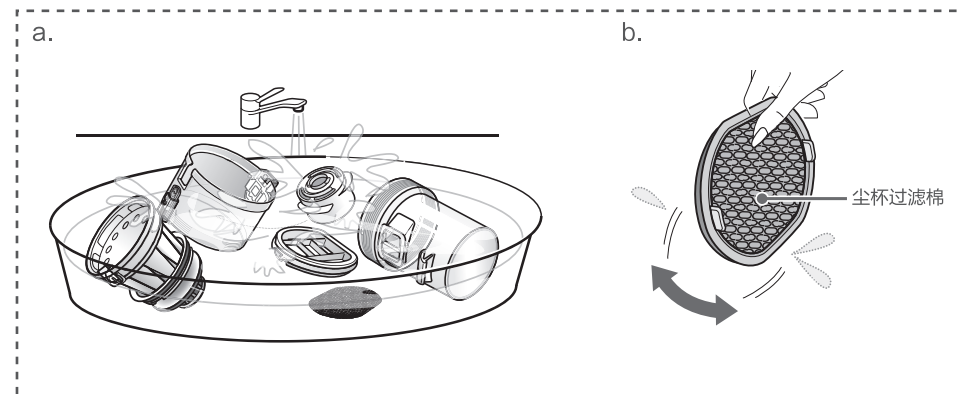
使用清洁刷清理附着的垃圾。



#### ③ 水洗清洁

a. 水洗各部件；

b. 甩干尘杯过滤棉至无水沫飞溅后，再置于阴凉处晾干。



#### ⚠ 注意 Caution

1. 清洁时请勿使用洗洁精等清洁剂；
2. 水洗后务必完全晾干方可装回使用；
3. 切勿使用吹风机等进行烘干；
4. 尘杯过滤棉属于消耗品，如需更换请联系东芝售后进行更换。

## 清洁保养

### 电动地刷清洁

当滚刷、轮子被垃圾缠绕或脏污时，请进行清洁。

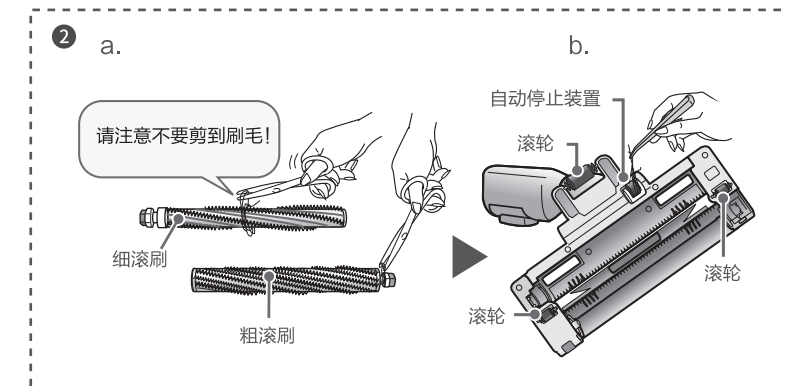
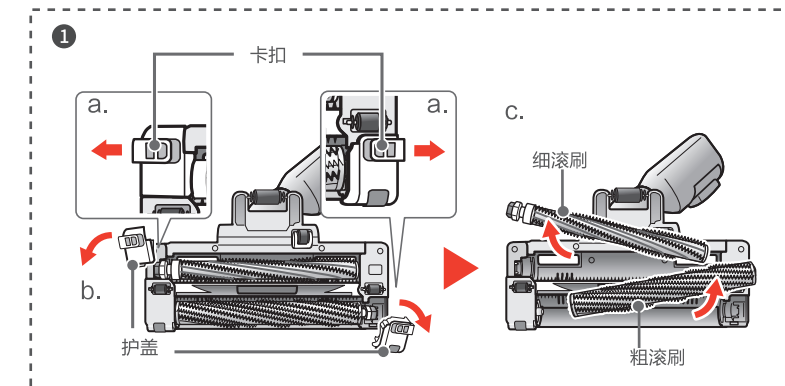
#### ① 拆卸地刷

- a. 将左右拆装卡扣沿着箭头方向移动；
- b. 拆下护盖；
- c. 拆下滚刷。

#### ② 清理垃圾

- a. 用剪刀或者刀片剪断并清理缠绕在滚刷部分的垃圾；
- b. 用镊子取出缠绕在轮子、自动停止装置部位的垃圾。

滚刷可水洗，水洗后，请充分晾干。



#### ⚠ 注意 Caution

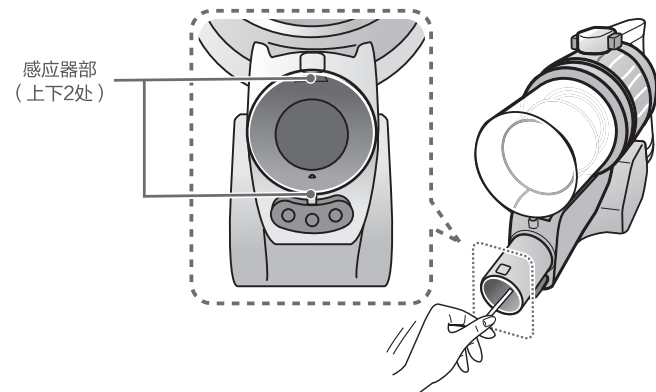
1. 地板刷子的风路内有垃圾堆积的时候，请用旧的一次性筷子等除去；
2. 地板刷子的过滤部分积满灰尘时，请用扁吸去除；
3. 除旋转部和护盖以外请不要水洗。（否则会导致故障）；
4. 请不要在旋转部的两端注油。（可能会导致旋转不良）。

## 清洁保养

### 其他清洁

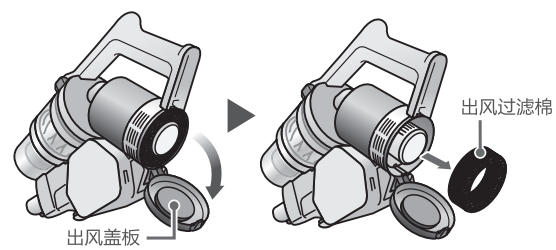
- 灰尘感应部位

灰尘感应灯不亮灯或不熄灭时，可能是灰尘感应部位脏污，请进行清洁。



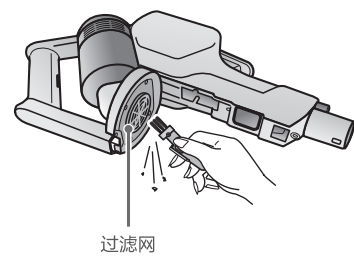
- 出风过滤棉

出风过滤棉可水洗，水洗后，请充分晾干。



- 主机

主机过滤网上附着的灰尘请用附带的清洁刷清洁。

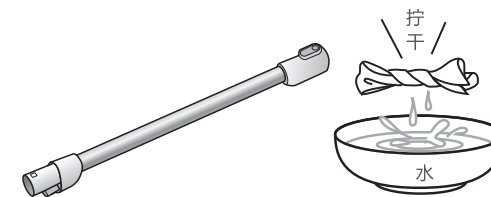


## 清洁保养

### 其他清洁

- 延长管

延长管可用拧干的布擦拭。



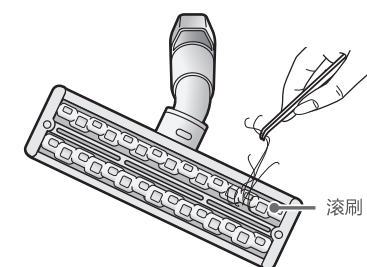
- 组合吸刷、扁吸

组合吸刷、扁吸可水洗，水洗后，请充分晾干。



- 床铺刷

使用镊子等清除缠绕在滚刷上的垃圾。床铺刷可水洗，水洗后，请充分晾干。





# 故障排除及规格售后

## 异常排除

严禁私自改造机体或附件，严禁私自更换电源线或电池。

除专门维修技术人员外，请勿拆卸或修理本产品。



充电过程中发生异常时，请拔掉电源插头，约15秒后重新插入进行充电。

异常情况仍未消除或者运行过程发生异常时，请按「关」停止运行，再检查以下事项。

异常情况	可能原因	处理方法
不运行或突然停止运行	<ul style="list-style-type: none"> <li>- 电量不足</li> <li>- 电源插头刚刚拔下，此时处于保护状态</li> <li>- 尘杯滤网堵死</li> <li>- 环境温度过高或过低</li> </ul>	<ul style="list-style-type: none"> <li>- 充电后使用</li> <li>- 等待约3s后运行</li> <li>- 参照P.12操作</li> <li>- 请在适宜环境内使用</li> </ul>
电动地刷滚刷不旋转	<ul style="list-style-type: none"> <li>- 地刷自动启停</li> <li>- 根据地毯的种类(电热毯、长绒或绒毛密度较大的地毯)，滚刷可能停止运行</li> <li>- 滚刷部位被大量线头或毛发缠绕</li> </ul>	<ul style="list-style-type: none"> <li>- 参照P.6操作</li> <li>- 按下“关”停止运行，再次启动吸尘器</li> <li>- 清理毛发后进行使用</li> </ul>
充电时指示灯不亮 / 闪烁	<ul style="list-style-type: none"> <li>- 充电用线未牢固连接</li> <li>- 运转停止后立即进行充电</li> </ul>	<ul style="list-style-type: none"> <li>- 重新连接充电线路</li> <li>- 为保护电路，请耐心等待</li> </ul>
充电时间变长	<ul style="list-style-type: none"> <li>- 环境温度过高或过低</li> <li>- 使用结束后立即进行充电</li> </ul>	<ul style="list-style-type: none"> <li>- 请在适宜环境内充电</li> <li>- 为保护电路，请耐心等待</li> </ul>
运行时吸力变弱	<ul style="list-style-type: none"> <li>- 使用环境温度过高且持续运转</li> <li>- 使用自动模式</li> <li>- 过滤网/吸入口被堵塞的状态下持续运行</li> </ul>	<ul style="list-style-type: none"> <li>- 请在适宜环境内充电</li> <li>- 检测到垃圾较少减弱吸力，并非异常</li> <li>- 请清洁后使用</li> </ul>

# 故障排除及规格售后

## 产品规格

电池	Li-ion 25.2 V	2.2 Ah
集尘容量	0.2 L	
充电时间	约3.5 h *根据室温和使用时间等会有所不同。	
放电时间	强：约10 min 自动：约10~30 min 标准：约40 min (含电动地刷) 约60 min (不含电动地刷) (电池使用初期、室温20℃) *根据地面材质、清扫场所的垃圾量及使用环境会有所不同。	
充电输入	100~240 V ~ 50 / 60 Hz 0.8 A	
充电输出	28.7 V = 0.8 A	
电源线长度	1.8 m	

## 产品中有害物质的名称及含量

零部件名称	中国RoHS管控物质或元素					
	铅	汞	镉	六价铬	多溴联苯	多溴二苯醚
电池	○	○	○	○	○	○
适配器	○	○	○	○	○	○
下盖组件	○	○	○	○	○	○
上盖组件	○	○	○	○	○	○
手柄	○	○	○	○	○	○
电机组件	○	○	○	○	○	○
尘杯组件	○	○	○	○	○	○
延长管	○	○	○	○	○	○
电动地刷	○	○	○	○	○	○
附件	○	○	○	○	○	○
电子电路	○	○	○	○	○	○

### 备注：

1. 本表格依据SJ/T 11364的规定编制。
2. ○: 表示该有害物质在该部件所有均质材料中的含量均在GB/T 26572规定的限量要求以下。
3. ×: 表示该有害物质至少在该部件的某一均质材料中的含量超出GB/T 26572规定的限量要求。
4. 本表中的有×的所有部件均符合欧盟的RoHS指令，即“欧洲议会和理事会关于在电子电气设备中限制使用某些有害物质的第2011/65/EU号指令”及其修正案。

## 故障排除及规格售后

### 产品废弃

除废弃产品外，严禁私自拆卸电池，以免发生危险。

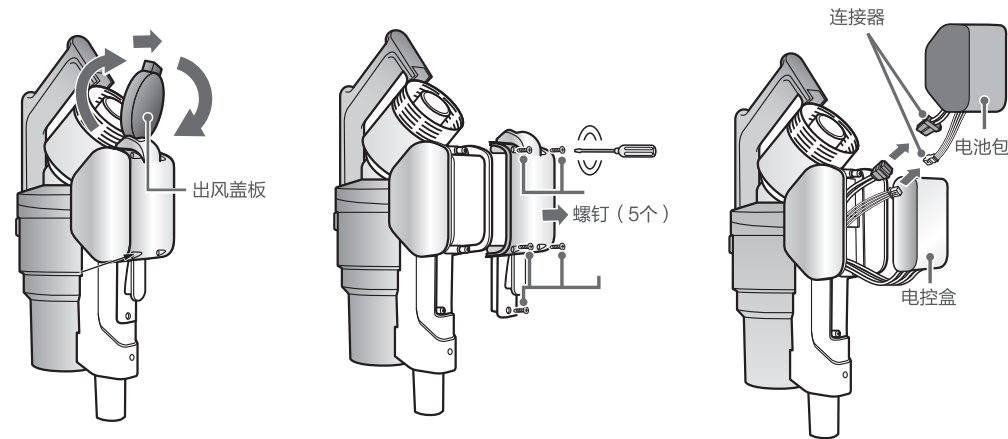
废弃后的电池严禁再次使用。

当您准备废弃产品时，请务必严格遵循以下步骤操作。

请将电池电量耗尽后再进行拆解。



- 1 放电至不再运转后，用螺丝刀拆下5处螺丝，取出电池；
- 2 拆下电池与整机相连接连接器（2条），并用胶带对连接器进行绝缘处理。



### 电池的回收利用

废弃电池是重要的资源。废弃产品时，请勿随意丢弃电池。

请依照政府法规对其进行妥善处理。

为了防止短路请务必在金属端子部贴上胶布进行绝缘处理。

#### 注意 Caution

请不要将取下的电池再次连接到主机上，有电池漏液、发热、破裂、起火的风险。

## 故障排除及规格售后

### 保修售后

真空吸尘器严格遵照国家“三包”规定进行保修服务  
用户在正常使用产品的情况下，提供相关免费维修服务

- 家庭整机保修两年，电机保修三年，充电产品的充电器、电池保修半年；
- 非家庭使用，不在保修范围内；
- 保修期内用户可享受免费上门维修（特殊地区除外）服务。
- 保修期界定：
  - (1) 以有效保修凭证的开具日期作为保修期的起始日期；
  - (2) 没有有效保修凭证的，按出厂日期后6个月作为保修期的起始日期；
  - (3) 若既无有效保修凭证也无出厂日期的，则按该产品的最早上市日期后6个月作为保修期的起始日期；
  - (4) 网购产品15天界定期以收货日期计算，后期保修可按发票日期计算。
- 新购机在15天内发生的退换服务由相关经销商负责。
- 保修期内维修更换的零部件归本公司所有，保修期外维修更换的零部件归用户所有；我公司将实施收费维修，费用类型包括维修费、零部件费，具体费用标准在相关部门允许范围内；
- 其他事项按照国家“三包”规定执行；
- 凡属下述情况之一的，不在保修范围内：
  - (1) 吸尘器附件（应用附件等），耗材（过滤器）和赠品；
  - (2) 用户搬运、使用、维护、保管不当而损坏的；
  - (3) 使用充电电压低于100V或者高于240V而损坏的；
  - (4) 未按产品使用说明书要求使用、维护、保养而造成损坏的；
  - (5) 非本公司专业服务人员拆卸、维修的；
  - (6) 因不可抗力（如雷电、火灾、地震、水灾等自然灾害）造成损坏的；
  - (7) 产品超出保修期的；
  - (8) 发票或保修卡上记录的型号或编号与商品实物不符合的。
- 由代理商、经销商、零售商自行承诺的额外服务与附加的非原厂配置赠品，由原代理商、经销商、零售商负责服务。

#### 注意 Caution

1. 本产品只限于家用，用于非家用情况出现的任何事故（包括人员伤亡和精神、财产损失），本公司概不负责。
2. 如您发现产品需要服务时，请直接联系当地特约服务网点或我司服务热线400-822-9088。
3. 如来信，请留下您的联系电话，以便您能尽快得到回复。