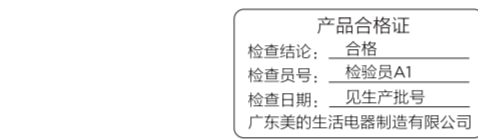


安全警示

● 提示 避免对您和他人造成伤害和财产损失。请务必遵守以下安全注意事项。
△ 注意 本产品未考虑以下情况：
○ 表示【禁止】的内容
● 表示【强制】的内容

● 电源线插头、插尾以及产品插座如有灰尘或水迹，请及时清理，以免造成火灾、触电或短路。
● 如需进行产品维护或更换零件，请到美的指定的专业维修网点。
● 插头需彻底插入插座，以免造成火灾、触电、短路。



▲ 声明

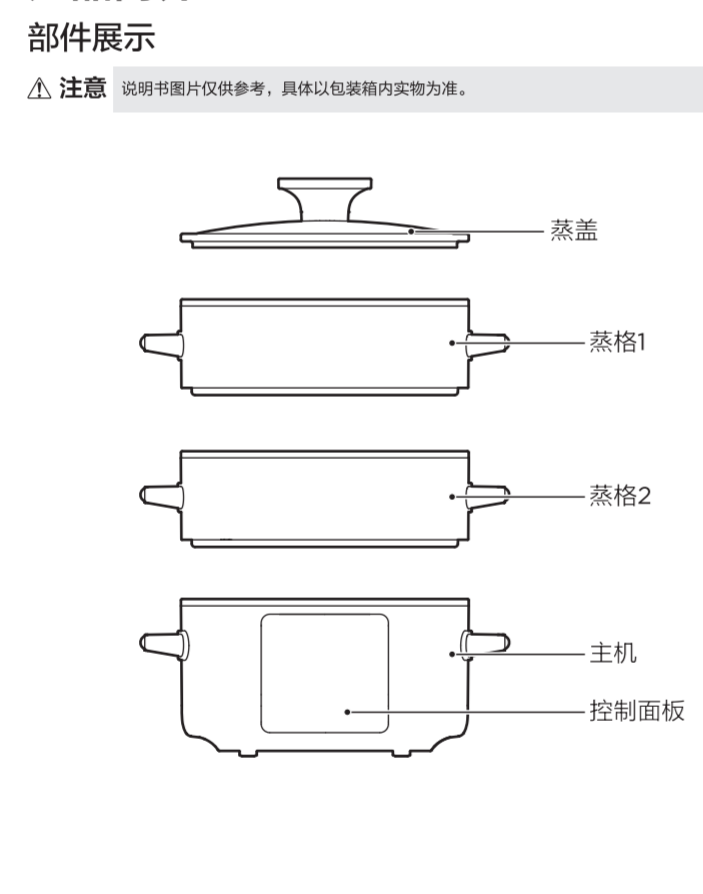
本资料上所有内容均经过认真核对，如有任何印刷漏漏或内容上的误解，可向本公司咨询。
产品执行标准：GB4706.13-2005 GB4706.19-2008

保修卡 (Midea)
相关信息(用户填写)
用户姓名 发票号码
购买商店 购买日期
产品型号 产品编号

二维码
使用说明书
多功能电蒸锅
TEL 400-8899-315
广东美的生活电器制造有限公司

环保清单
产品中含有毒有害物质或元素的名称及含量
部件名称 铝(Pb) 汞(Hg) 镉(Cd) 六价铬(Cr(VI)) 多溴联苯(PBB) 多溴二苯醚(PBDE)

产品简介



使用说明

快速入门
开机说明
功能取消说明
功能按键说明
“模式”和“菜谱”键
“预约/保温键”

工作时间参考

Table with 2 columns: 食物 (Food) and 食物 (Food). Items include 蒸鸡蛋羹 (15 min), 传统馒头 (20 min), 汤面蒸饺 (15 min), etc.

清洁保养

为了安全和长久的使用本产品，请仔细阅读日常检查和维护。
每次使用后，请务必拔出电源插头，然后将电蒸锅内水倒出并待电蒸锅完全冷却后开始清洗。

服务指南

异常自检表
异常现象 产生原因 检查要点及排除
指示灯显示异常或不亮 主电路板坏

环保清单

Table with 2 columns: 部件名称 (Component Name) and 有毒有害物质或元素 (Toxic substances or elements). Rows include 蒸盖总成, 蒸笼总成, etc.

说明书技术要求
物料编码: 16161900000581
产品型号/客户型号: MZ-GZC2602
公差: ±2.0mm
客户名称: 美的
成品尺寸: 100\*140mm

Barcode: 16160000000734-XX
备注: 条码生成规则: Code128
数字部分为物料编码, XX为供应商简称, 供应商自行填写

Approval table with columns: 标记 (Marking), 外数 (Quantity), 分区 (Area), 更改文件号 (Change file number), 签名 (Signature), 年、月、日 (Date/Time)

70g双胶纸 (70g Double Glue Paper)
美的生活电器事业部
说明书
GZC2602W-101
共 1 张 第 1 张