

# 展示柜使用说明书

文件编号：

文件名称：说明书

技 术 要 求	1.幅面为：145X210mm； 2.纸质：80g双胶纸。 3.颜色：封面封底彩色印刷，内页黑色80%。 备注：中国ROHS彩色印刷。					
	设计	审核	标准化	审定	会签	批准
签 名	朱雨彤	齐方宇	施媛媛	庆增武	陈平川	宁志芳
日 期	2021.07.12	2021.07.12	2021.07.12	2021.07.12	2021.07.12	2021.07.12

序号	更改记录	日 期	签 名



# 展示柜

使用说明书

型号: SC-716GM

**TEL 400-6009-315**

合肥美的电冰箱有限公司

地址: 安徽省合肥市长江西路669号

邮编: 230000

网址: [www.midea.com](http://www.midea.com)

图号: SMS-5207

使用前请仔细阅读本说明书, 并妥善保管

# 目录

## Dear user

尊敬的用户：

感谢您使用美的公司的产品！

为了您正确使用本展示柜产品，请在产品安装和使用前仔细阅读本说明书，并妥善保管以供日后参考。

您所使用的是美的展示柜产品，需要进行定期的清洗和保养。如果不能得到正确的清洗与保养，其故障率将增加且使用寿命大为缩减。

请您每年定期与美的当地服务网点或直接与我司联系，我司将指派专业人员给您提供有偿的检查和保养服务。

## 安全警示

禁止 强制 注意 01

## 产品简介

部件名称 03  
配件清单 03  
操作面板 04

## 使用说明

首次使用 05

## 清洁保养

清洁 06

## 服务指南

故障处理 07  
产品参数 08  
食品接触清单 09  
环保清单 10  
服务指引 11  
保修卡 12

# 安全警示

## ⚠ 注意

本节描述了安全事项的内容及重要性，以防止对使用者或他人造成人身伤害或财产损失。请在充分理解下面内容（标志、图标）的基础上阅读正文，并请务必遵守所描述的安全事项。

## 🚫 表示【禁止】的内容



禁止易燃物品



禁止潮湿区域



禁止明火



禁止儿童操作



禁止使用劣质排插

- 拔展示柜的电源插头时切勿拉扯电源线。一定要紧紧握住插头，从插座中直接拔出。为保障安全使用，任何时候请不要损坏电源线，当电源线出现破损或插头出现磨损时，切勿使用。电源线磨损或损坏，必须到厂家指定的维修点更换。
- 严禁私自拆卸、改造展示柜、禁止损坏制冷管路，维修展示柜必须由专业人员进行。如果电源软线损坏，为了避免危险，必须由制造商、其维护部及相关的专业人员更换。
- 该展示柜使用的R600a/R290制冷剂和环戊烷发泡材料均为可燃性材料，废旧展示柜应与火源隔绝，不能燃烧处理。请交给具有资质的专业回收公司处理。以避免对环境造成危害或引发其它危险。

## ❗ 表示【强制】的内容



需要接地



需要专业人员

- 请使用10A以上的标准三孔专用电源插座，该插座不应与其他电器共用。电源线插头应保持与插座牢固接触，否则可能导致火灾。请务必保证插座的接地极应有可靠的接地线。
- 该展示柜使用220V/50Hz的交流电源，若电压波动超过187~242V的范围，会造成展示柜故障甚至损坏，此时必须加装750W以上的自动稳压器配合使用。
- 当煤气等易燃气体泄漏时，应先关闭气体泄漏的阀门，再打开门窗，此时不要拔出展示柜等电器件的插头，以免电火花引发火灾。
- 本产品为家用制冷器具，按国家标准规定，家用制冷器具只适用于储藏食品，不能用于其他用途，如储藏血液、药品和生物制品等。

- 请不要将易燃、易爆、易挥发和强腐蚀性物品放入展示柜，以免导致产品损坏或火灾等事故。请不要在展示柜附近放置或使用可燃性物品，以免发生火灾。
- 展示柜废弃不用时，请将展示柜门卸掉，并拆下门封条及搁物架，将门与搁物架放到合适的位置，以免小孩子进入玩耍，发生意外。
- 展示柜周围或在嵌入式结构里无阻碍物，保持通风良好。
- 不要用水喷淋，冲洗展示柜，也不要将展示柜放置在潮湿、易溅上水的地方，以免影响展示柜的电气绝缘性能。

#### ⚠ 表示【注意】可能造成轻伤或者财产损失的事项

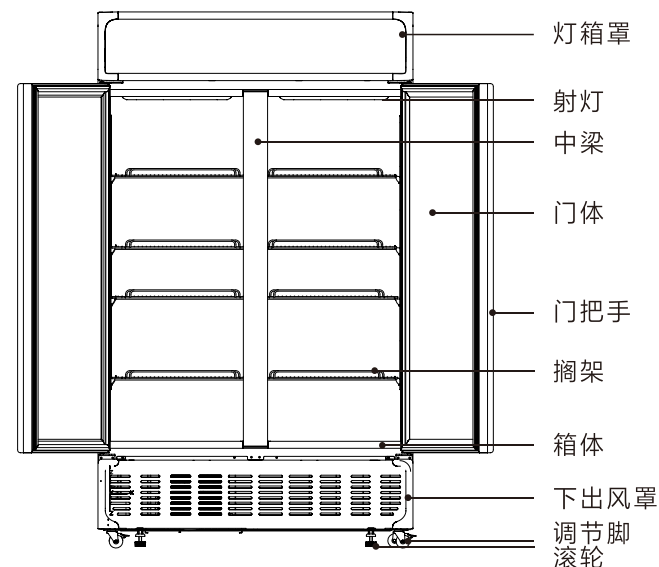
- 为保证安全，建议不要在展示柜顶部放置电源插座、稳压器、电饭煲、微波炉等电器；除了制造商推荐使用的类型外，不得在器具的食品储藏室使用电器。
- 门与门之间以及门与展示柜箱体之间的间隙很小，注意不要把手伸到这些区域内，以防挤伤手指。开关展示柜门时，用力不要过大，以免物品掉落。
- 请勿让儿童进入或攀爬展示柜，以免将小孩封入展示柜或展示柜倒下，伤及儿童。
- 停电或清洁时，应拔下电源插头，至少保持间隔五分钟，才能再次接通电源，以防因连续启动而损坏压缩机。
- 请不要将重物放置在展示柜顶部，关门时易造成物品掉下，造成意外损伤。
- 不得在器具中贮存爆炸物，如助燃喷雾剂；除了制造商推荐的方式外，不得使用机械设备或其他方式加速除霜过程；不得损坏制冷回路。  
本器具用于家用和类似用途，如：  
—商店、办公室或其它工作场合的厨房区域；  
—农场以及宾馆、汽车旅店和居住型环境的顾客；  
—家庭旅馆型环境；  
—餐饮业和类似的非零售业应用。

## 产品简介

### 部件名称

#### ● 提示

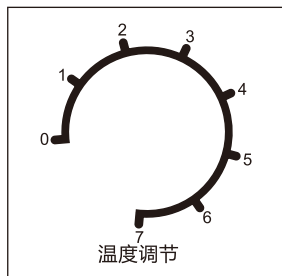
此说明书所有图示只为解释目的，其外观、功能和实物不一致时，请以实物为准。



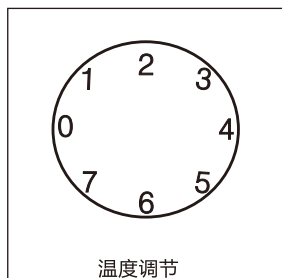
### 配件清单

型号	使用说明书	搁架
SC-716GM	1	8

## 操作面板



- 温度旋钮用来调节箱内温度（约10℃~1℃），用户可以根据实际需要展示柜进行调节。相同环境温度下，数字越大，箱内温度越低；数字越小，箱内温度越高。“0”位表示停止工作。
- 旋钮上的数字代表档位，不代表具体温度。一般使用时，温控器旋钮调节到3~5档为宜。



- 温度旋钮用来调节箱内温度（约10℃~1℃），用户可以根据实际需要展示柜进行调节。相同环境温度下，数字越大，箱内温度越低；数字越小，箱内温度越高。“0”位表示停止工作。
- 旋钮上的数字代表档位，不代表具体温度。一般使用时，温控器旋钮调节到3~5档为宜。

## 使用说明

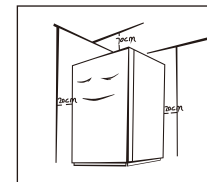
### 首次使用

使用展示柜前，除去所有包装物，包括底座垫和展示柜内部的泡沫垫块、胶纸等，若展示柜外壳带有覆膜，撕除门体和箱体上的保护膜。

将展示柜放置在室内通风良好的地方，地面平坦、坚固（如有不平稳，可向左或向右旋转调平脚调平）。

远离热源，避免阳光直射。勿放置在潮湿或有水的地方，防止生锈或削弱绝缘效果。

展示柜顶部空间大于70cm，两侧与墙的距离大于20cm，背部与墙的距离大于50cm，便于展示柜门的开合和热量散发，用温湿抹布将展示柜内外擦干净（温水中可加少量洗涤剂，最后用清水擦净）。



展示柜首次启动请静置半小时后再插上220V/50Hz的电源。

在装入新鲜食品前，先让展示柜运行2~3小时；夏季环境温度较高，应先让展示柜充分运行4小时以上。

移动展示柜时：搬运时请勿倒置、横放、震动展示柜，搬运时倾角不可大于45°。移动时请勿抓住门或铰链。

## 清洁保养

### 注意

本节描述了安全事项的内容及重要性，以防止对使用者或他人造成人身伤害或财产损失。请在充分理解下面内容（标志、图标）的基础上阅读正文，并请务必遵守所描述的安全事项。

### 注意

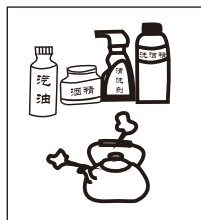
展示柜进行清洁和除霜时，请先拔下电源插头。

## 清洁

- 展示柜背后及地面的灰尘请按时清理，以提高散热效果，同时利于节能。
- 展示柜内部应经常清洁以免产生异味。清洁时请使用软毛巾或者海绵，蘸清水或者无腐蚀性中性的洗涤剂清洗，最后用清水擦净，干抹布擦干。门体打开自然干燥后再接通电源。

### 警告

清洁时请勿使用硬质毛刷、钢丝球、钢丝刷、研磨剂（如牙膏）、有机溶剂（如酒精、丙酮、香蕉水等）、开水、酸性物品清洁展示柜。这有可能会损伤展示柜表面及内胆。



### 注意

清洁时不要用水冲洗，以免影响电气绝缘性能。清洁照明灯等电气件时请使用干抹布。

- 停电时：停电时即使在夏季，食品仍然可以保存几个小时；期间应尽量减少开门次数，不宜再放入新鲜食品。
- 长时间不使用时：应按下电源，再对展示柜进行清洁，并保持展示柜门敞开，以防止展示柜产生不良气味。

### 注意

展示柜一旦启用后，最好连续使用，一般情况下不要停用展示柜，以免影响展示柜使用寿命。

## 服务指南

## 故障处理

### 注意

发生以下情况时应立即停止运行，切断手动电源开关，与当地经销商或美的售后服务中心联系：开关的动作不准确。  
保险丝屡次熔断或漏电保护器频繁跳开。

全国服务热线  
400-6009-315

在请人检查或维修前，请检查下述各点。

故障现象	处理
展示柜不工作	电源是否接通，插头是否插牢 电压是否过低 温控旋钮是否调拨在工作档位 是否停电或者部分电路跳闸
展示柜有异味	有气味的食品应该严密包住 检查是否有食品腐烂 展示柜内部需要清洁
压缩机长时间工作	夏季环境温度高，展示柜工作时间长属于正常现象 一次性放入食品不宜过多 食品冷却后再放入展示柜 开启展示柜门次数过于频繁 展示柜霜层太厚（此时需除霜）
展示柜灯不亮	展示柜是否通电 指示灯是否损坏
展示柜门无法正确关上	食物包装卡住门使门无法关上 放入的食品太多 展示柜歪斜
噪声大	地面是否平坦，展示柜放置是否平稳 展示柜附件是否放在正常位置
展示柜箱体发热	展示柜工作时，因内外冷热交换，箱体外表面发热 属于正常现象

## 产品参数

### △注意

本表中参数仅供参考，当本表中的内容和机器铭牌上的内容冲突时请以铭牌为准。

主机参数	
型号	SC-716GM
气候类型	T(5)
温度类型	H2
总展示面积	0.97m <sup>2</sup>
防触电保护类别	I类
额定电压	220V~
额定频率	50Hz
额定电流	2.8A
照明灯输入功率	4W
耗电量	5.20kW·h/24h
能效等级	3级
制冷剂及装入量	R290,80g
发泡材料	环戊烷
总有效容积	716L
重量	124kg
外形尺寸	1170×631×1988
噪音	59dB(A)

技术参数说明：

- 根据国标规定，气候类型为SN/N/ST/T时，展示柜使用环境温度为10-43℃，展示柜的容积是根据国家标准测得的；
- 耗电量是根据国家标准，在25℃的环境温度下运行24小时所测得的数值。当环境温度高、放入食品较多或者开门频繁等，实际耗电量高于标注值是正常的；
- 噪音是在国家标准规定的半消音室类，关闭门后展示柜空载运行至少16小时。在噪声试验前，器具应运行至一个稳定状态，且至少三个完整的运行周期。依据展示柜类型选择六点、九点以及十点法进行噪音数据采集和计算该机噪音。使用过程中，由于展示柜装载物品、环境噪音、开关门、压缩机开停等影响，实际噪音和标注值有差异是正常的。

## 食品接触清单

### ●提示

食品接触清单中零部件包含不同产品型号的部件，具体以实物为准。

#### 产品中食品接触材料列表

食品接触材料列表		
零部件名称	部件材质	执行标准
内胆	PS/铝板/PCM/ABS	GB4806.1/GB4806.7/ GB4806.9
抽屉	PS/PP/ABS	GB4806.1/GB4806.7
口框	ABS/PS	GB4806.1/GB4806.7
果菜盒、瓶框、蛋架、灯罩等	PS/ABS	GB4806.1/GB4806.7
搁物架总成	玻璃/PS/PP/ABS/钢丝+环氧树脂等	GB4806.1/GB4806.5/ GB4806.7/GB4806.9/ GB4806.10
制冰机及水路管件	POM/PP/ABS/PS/不锈钢/铝管/硅橡胶等	GB4806.1/GB4806.7/ GB4806.9/GB4806.11
风道组件	PP/PS/铝合金/冷轧钢板	GB4806.1/GB4806.7/ GB4806.9
面光源组件	PMMA等	GB4806.1/GB4806.7
保鲜组件	ABS	GB4806.1/GB4806.7
温控盒、旋钮、盒盖等	阻燃PS/PS/ABS	GB4806.1/GB4806.7
接水盘、装饰条、栏条、孔塞等	ABS/PP/镀铬+钢丝	GB4806.1/GB4806.7/ GB4806.9
丝管蒸发器、吹胀蒸发器等	冷轧钢板+环氧树脂/铜管/铝管等	GB4806.1/GB4806.9/ GB4806.10

备注：明细表中的部件为不同型号产品所包含的主要部件汇总，具体产品部件，以实际产品配置为主。

## 环保清单

### 提示

环保清单中零部件包含不同产品型号的部件，具体以实物为准。

产品有害物质名称及含量表						
部件名称	有害物质					
	铅 (Pb)	汞 (Hg)	镉 (Cd)	六价铬 (Cr(VI))	多溴联苯 (PBB)	多溴二苯醚 (PBDE)
箱体及其组件	○	○	○	○	○	○
门体及其组件	○	○	○	○	○	○
压缩机组件及配件	×	○	○	○	○	○
PCB板	×	○	○	○	○	○
制冷管路件	○	○	○	○	○	○
制冷剂	○	○	○	○	○	○
电器元器件	×	○	○	○	○	○
包装印刷组件	○	○	○	○	○	○
辅料	○	○	○	○	○	○

本表格依据SJ/T11364的规定编制。  
 ○：表示该有害物质在该部件所有均质材料中的含量均在GB/T 26572规定的限量要求以下。  
 ×：表示该有害物质至少在该部件的某一均质材料中的含量超出GB/T 26572规定的限量要求。

\*“明细表中的部件为不同型号产品所包含的主要部件汇总，本产品是否包含该部件，以产品实际配置为准。  
 \*“明细表中未列明的，除客户定制的部分部件外，本产品中含有的其它部件及其均质材料均不含有害物质。  
 \*“明细表中含有有害物质的部分部件及均质材料中所含有的有害物质均为由于现阶段技术限制而找不到可供替代的物质导致的，符合《电器电子产品有害物质限制使用管理办法》对纳入《达标管理目录》产品中《达标管理目录限用物质应用例外清单》所明确的39类特定用途中铅、镉、汞、六价铬四种有害物质的应用例外（豁免）。  
 温馨提示：为了保护环境，本产品或其中的部件报废品，作为消费者的您有责任将其与生活垃圾分类分开，选择有资质的回收站点，由回收处理站点按照国家相关规定进行分类拆解、回收再利用等。  
 有关本产品的回收处理的详细信息，请咨询当地政府、废品处理机构等。

## 服务指引

### 注意事项

- 1 本保修卡由顾客妥善保存，连同购货发票一起作为产品保修凭证。
- 2 本产品自购买之日起，在“三包”期内未经擅自拆修而确因产品制造质量所引起的故障，经客户服务部或特约维修部鉴定，可凭保修卡及购货发票，参照国经贸（部分商品修理更换退货责任规定）（“三包”规定）为用户办理保修。
- 3 用户因运输、使用、维护、保管不当或非承担“三包”修理者拆动造成损坏的；无保修卡及有效发票的；保修卡型号与修理产品型号不符或涂改的；因不可抗力力造成损坏的，则不在保修范围内。

### 包修期界定

整机在本产品自购买之日起，在包修期内，实行免费包修。

### 免费包修条件

- 1 凡购买美的展示柜系列产品并已在我公司办理保修登记手续的用户。
- 2 持有有效保修凭证（保修卡），且报修产品的名称、型号、条码必须与保修卡上一致；如果无法提供有效的保修卡，则根据机器条形码上的出厂之日起计算在质保期的基础上延长6个月进行保修。
- 3 必须在包修期内。
- 4 非人为因素造成的故障。

### 产品质保期

整机	主要部件	备注
一年	三年	主要部件包括：压缩机、主控板、显控板、温控器、蒸发器、冷凝器、电磁阀、过滤器、毛细管、风扇电机。



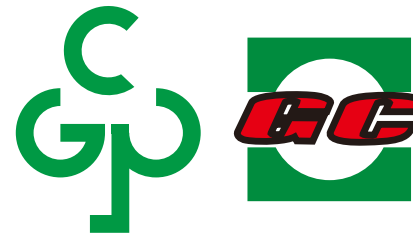
# 保修卡

相关信息 (用户填写)			
用户姓名		联系电话	
通讯地址		购买店铺	
购买日期		发票号码	
维修记录			
维修日期		维修单位	
故障内容及处理情况			
维修点		联系电话	
维修记录			
维修日期		维修单位	
故障内容及处理情况			
维修点		联系电话	
维修记录			
维修日期		维修单位	
故障内容及处理情况			
维修点		联系电话	

# 保修卡



相关信息 (用户填写)			
用户姓名		联系电话	
通讯地址		购买店铺	
购买日期		发票号码	
维修记录			
维修日期		维修单位	
故障内容及处理情况			
维修点		联系电话	
维修记录			
维修日期		维修单位	
故障内容及处理情况			
维修点		联系电话	
维修记录			
维修日期		维修单位	
故障内容及处理情况			
维修点		联系电话	



产品合格证
检查结论: <u>合格</u>
检查员号: <u>检验员A1</u>
检查日期: <u>见生产批号</u>
合肥美的电冰箱有限公司

执行标准: GB 4706.1 GB 4706.13 GB 4343.1 GB 17625.1  
 GB 26920.2 GB/T 21001.1 GB/T 21001.2  
 GB/T 21001.3