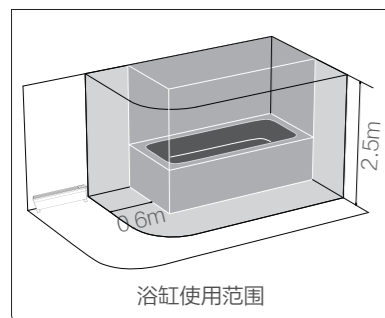


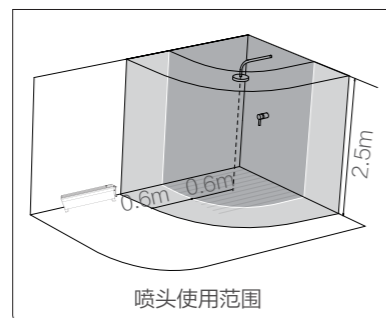
安全警示

安全注意事项

- 警告：为避免过热，禁止覆盖加热器。
- 本产品只适宜室内使用，不宜在室外使用。
- 禁止用插（拔）电源线插头的方法代替功率开关的开机和关机。
- 产品正常使用或闲置时，离火源和火种1.5米以上，并避免阳光直射。
- 禁止在易燃、易爆，受热易变形、变色、变质的物体附近或有严重粉尘的地方使用。
- 禁止在有易落下悬挂物、易受冲击或摆放不稳定的地方使用。使用产品时应放置平稳，请不要翻倒或倾斜。
- 禁止将产品浸入水中。在浴缸、喷头或游泳池的四周不得使用本加热器。



浴缸使用范围



喷头使用范围

- 严禁用细的金属丝或其它异物插入机内任何孔隙，以免造成触电事故。
- 禁止将产品对着电源插座和加热器不得直接置于电源插座下面。
- 严禁与其他大功率电器共用插座，严禁直接拉着电源线移动产品。
- 禁止把产品作为动植物的保温、加热设备。
- 若产品出现故障，请立即关机并拔下电源线插头送附近特约维修点请专业人员维修。非专职人员或者未授权修理人员，不得自行修理或改造本机。
- 使用前需要先检查电源线以及插头是否破损。如果电源线损坏，为了避免危险，必须由制造商、其维修部或类似部门的专业人员更换。
- 使用前，请先检查所用电压是否与产品标识的电压相同。
- 禁止电源线搭在散热口位置。
- 注水和清洁时拔掉电源插头。

可能造成轻伤或者财产损失的事项

- 因为加热器的覆盖或不正确的放置会引起火灾，故不得利用带有可自动接通电源的程序器、定时器或者其他装置来使用产品。
- 小孩、丧失生活自理能力的老人或病人请在成人监护下使用产品，以防发生意外。
- 产品使用时，为避免灼伤，请不要让裸露的皮肤直接接触出风口表面。
- 产品在使用时电源线应置于机体后面，放到机体前面会使其过热而损坏，甚至发生安全事故。

以换代修服务指南

服务内容 2021年1月1日后购买的美的生活家电，正常使用一年内出现性能故障，经授权服务商/电商客服鉴定属实，凭有效凭证直接换新机。

有效凭证 有效发票、电商产品签收记录、连锁超市购物小票、美云销用户销售单、以换代修金卡等可查实凭证。无以上有效凭证，按产品出厂日期延后6个月作为购买时间点，开始计算1年以换代修时间。

服务报单通道

服务热线：400-8899-315

报单系统	“美的生活电器” 微信公众号	美的美居APP	“美的服务” 微信公众号
报单路径	“以换代修”	我的 → 服务中心 → 维修服务	服务大厅 → “以换代修”



凡属下列情况之一的，不属于以换代修范围：

- 非性能故障：产品经由授权服务商检测无故障或不属于性能故障；
- 样机/赠品/优惠品：不享受以换代修服务权益，但可正常包修服务；
- 不当使用造成故障：因个人使用不当（包括但不限于误用、疏忽、滥用、事故）造成的产品损坏；
- 产品被拆卸过：产品被未授权服务商或个人拆卸过；
- 非家庭用户：本服务只针对个人及家庭用户，商用产品及工程类、团购礼品类产品不享受以换代修服务。

以换代修换新机原则：

- 换新机自签收之日起（凭系统换货记录）仍享受1年以换代修及正常三包服务；
- 以换代修优先更换同型号产品；
- 若无同型号产品则提供美的同价位段其他型号产品。

保修卡

相关信息（用户填写）	
用户姓名	常用电话
通讯地址	
产品型号	产品编号
购买店铺	购买日期
维修点	发票号码
维修记录	
故障内容	
处理详情	
维修单位名称	维修单位电话
维修日期	维修员签名

在购买本公司产品时，请立即填写此保修卡；请妥善保管保修卡，消费者不必将其寄回本公司；维修时请携带保修卡及有效发票正本

广东美的环境电器制造有限公司

地址：广东省中山市东凤镇东阜路和穗工业园东区28号

邮编：528425 版本号：1.0

网址：www.midea.com 物料编码：16157000000881

服务承诺

产品如有故障，请与本公司当地经销服务网点或客户服务中心联系。

按国家“三包法”规定，享受三包服务

- 油汀产品整机包修三年，支架、水盒包修一年；
- 其它取暖器产品整机包修一年；

属下列情况之一的，不享受三包服务，但可付费修理：

- 消费者因使用、维护、保管不当造成损坏的产品；
- 非本公司指定维修部自行拆卸修理而造成损坏；
- 发票型号与维修产品型号不符或者涂改；
- 超过规定的包修期限的产品；
- 因不可抗力造成损坏的产品；
- 由于电源电压不稳定或超出正常电压范围（198V-242V）或电源线路安装不符合国家电气安装要求而造成损坏的产品；
- 属人为造成故障或使用不当造成故障不属于保修范围。

保修期的起始日期以产品发票日期为准，维修时请出示发票。超过保修期或不属于免费保修范围内的产品，本公司维修中心仍竭诚为您服务。



使用说明书

取暖器



1 打开微信扫一扫，扫描二维码，进入美书小程序



微信扫描二维码，获取电子说明书

使用前请仔细阅读本说明书及电子说明书，并妥善保管

2 查找产品专属电子说明书（两种方式选其一）

方法一：扫描条码



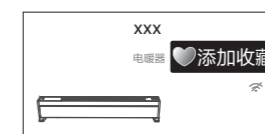
69数字开头条码见包装箱

方法二：输入产品型号



铭牌见产品机身

3 使用小贴士（推荐） 点击“添加收藏”后，可在美书首页“我的收藏”处直接查阅



添加收藏
收藏后美书
可直接查阅



我的收藏
收藏后美书
在此处直接查阅

365天免费换新机

购买美的小家电365天内出现性能故障，凭发票等有效凭证可直接换新机

在线鉴定，送货上门

通过微信公众号、小程序及电商客服等渠道即可在线鉴定，符合权益即可足不出户享受换新机

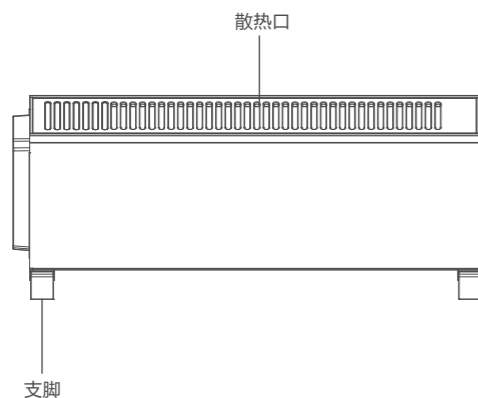
世界五百强实力保障 领导企业惠民承诺
真正国民大品牌 敢对用户真负责

产品简介

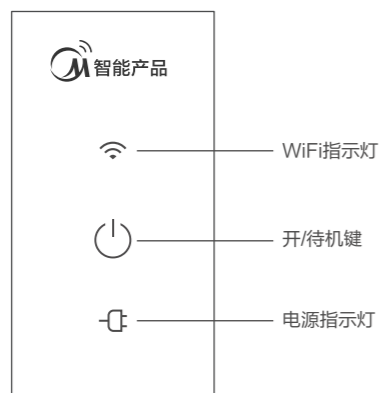
部件名称

⚠ 注意

由于本公司产品不断改进，您所购买的产品可能与说明书图示有所不同，恕不另行通知，请以实物为准。



操作面板



01

显示面板功能描述

图标	图标名称	显示状态
	电源灯	开机时点亮，熄屏时熄灭。
	WiFi灯	(1) 触发AP配网时，WiFi灯闪烁显示。 (2) 配网成功，WiFi指示灯常亮显示。 (3) 熄屏时不显示。

操作说明

图示	功能说明
	(1) 待机状态下按“”键，进入开机状态。 (2) 开机状态下按“”键，进入待机状态。 (3) 通电后，长按“”键3秒，触发AP配网。

使用说明

(产品详细功能与操作请参照电子说明书，电子说明书使用方法见说明书封面指引)

开机前检查

1. 电源线是否完好。
2. 插座与插头是否良好，要求插座一定要有接地端，并且接地良好。
3. 产品使用电源为220V~交流电，使用插座的承载能力不得低于10A，否则会发生意外。
4. 将产品放置在平坦的地方使用，凹凸不平的地方或能使倾倒开关处于不正常的位置，会导致开机后不能工作，因而请务必把产品放置在平坦的地方使用，至少产品的底座下要求平坦。

启动机器

插入电源线插头接通电源，产品默认开机状态。

移动产品

若要移动产品，请先关掉产品，然后拔下电源插头，搬动机器至指定位置。

02

环保清单

部件名称	有害物质					
	铅(Pb)	汞(Hg)	镉(Cd)	六价铬(Cr(VI))	多溴联苯(PBB)	多溴二苯醚(PBDE)
电源线	×	○	○	○	○	○
电器组件	○	○	×	○	○	○
发热组件	○	○	○	○	○	○
限温器及控温组件	×	○	○	○	○	○
螺钉及垫圈	○	○	○	○	○	○
外壳组件	○	○	○	○	○	○

本表格依据SJ/T 11364的规定编制

“○”表示该有害物质在该部件所有均质材料中的含量均在GB/T 26572规定的限量要求以下。

“×”表示该有害物质至少在该部件的某一均质材料中的含量超出GB/T 26572规定的限量要求。但是，以现在的技术条件要使产品零部件完全不含有上述有害物质极为困难，后续随着技术上的进步将逐步改进设计。

产品参数

产品型号	工作功率 (W)	电源插座负载电流 (A)
HDW11ZD HDW11MD HDW11BD	1100	10

备注：使用电源为220V~/50Hz交流电。

• 表格内各项性能参数为出厂测得，仅供参考。 本设备包含型号核准代码为CMIIT ID: 2021DP4011的无线电发射模块

产品执行标准：GB 4706.1、GB 4706.23、Q/MH-J021.1004

清洁保养

- 对本产品清洁前，一定要关闭电源开关并拔下插头，待产品完全冷却后再进行清洁。
- 清洁保养后，一定要等到充分干燥才能通电使用或收藏。
- 长期不用时请将电源线插头拔下，建议最好用原包装包好，收藏于干燥的地方。
- 禁止用水直接冲洗机身，可用含少许中性洗涤剂的软布轻擦，然后抹干。请勿使用诸如汽油之类的溶剂。
- 避免碰伤或划伤产品，以免表面涂层损伤而生锈。
- 若产品带加湿功能，加湿盒建议定期清洗，防止水垢堆积。

03