

# 封面


1

2

3

4

# 封底



**无线开关  
安装使用说明书**

使用前请仔细阅读说明书，并妥善保管。

**安全警示**

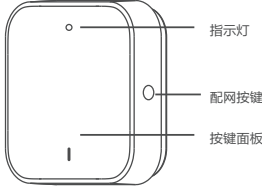
- 本产品仅限室内使用。
- 不能将产品安装在高温物体上方、潮湿场所。
- 请勿将产品安装在金属表面，以免影响产品使用。
- 产品粘贴后，不可暴力拆卸，以免损坏产品。
- 本产品标配的电池为试用电池，可能无法提供与标准新电池同等的续航时间。

**技术参数**

产品型号: SS-S1      工作电压: DC3V  
 无线连接: Bluetooth 5.0      电池型号: CR2032  
 工作温度: -20~50°C      产品尺寸: 41×41×12mm  
 工作湿度: 0%~95%RH, 无冷凝

**产品介绍**

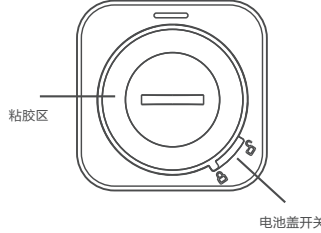
产品正面



指示灯  
配网按键  
按键面板

**产品介绍**

产品背面



粘胶区  
电池盖开关

**环保清单**


部件名称	产品中有害物质的名称及含量					
	铅 (Pb)	汞 (Hg)	镉 (Cd)	六价铬 (Cr(VI))	多溴联苯 (PBB)	多溴二苯醚 (PBDE)
电路组件	○	○	○	○	○	○
塑料件	○	○	○	○	○	○
其他组件	○	○	○	○	○	○
电池组件	○	○	○	○	○	○

本表格依据SJ/T 11364的规定编制。  
 ○: 表示该有害物质在该部件所有均质材料中的含量均在GB/T 26572规定的限量要求以下。  
 X: 表示该有害物质至少在该部件的某一均质材料中的含量超出GB/T 26572规定的限量要求。

⚠ 注意: 本产品需要配合具备蓝牙网关功能的设备使用, 才能实现智能联动。

**连接美的美居App**

扫描二维码, 下载并安装美的美居App。已安装美的美居App的用户将直接进入设备连接页。或在应用市场搜索“美的美居”下载并安装App。



5

6

7

8

9

10

**添加设备**

- 1、打开美的美居App, 并登陆账号。
- 2、点击App首页右上角“+”, 进入添加设备页面。
- 3、点击添加设备页面左下角“扫码添加”, 扫码产品二维码后根据页面提示完成设备添加并使用。

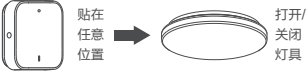
提示: 产品二维码无法扫码时, 可通过“按型号添加”完成设备添加。  
 如设备添加失败, 请将手机尽量靠近产品后重试。  
 随着产品技术更新, 美的美居App内容可能会有所变更, 实际以美的美居App内展示向导为准。

**智能场景联动**

无线开关可通过美的美居App创建智能场景, 实现与其他智能设备的联动。

美的美居连接成功后, 在App主界面, 选择已添加的设备, 在场景界面, 选择智能场景, 根据App提示进行相关操作, 完成与其他设备的智能联动。

**智能场景示例:**  
 无线开关可以安装在任何位置, 打开/关闭灯具。



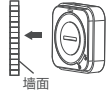
贴在任意位置 → 打开/关闭灯具

**安装说明**

注意: 请将设备成功添加后, 再进行安装固定。

一、摆放方式:  
 可直接将产品立于桌子、架子等可以摆放的平整面。

二、粘贴方式:  
 选择好需要贴的墙面位置, 撕下产品背面粘胶区的离型纸, 将产品粘贴在室内墙面上。



**使用说明**

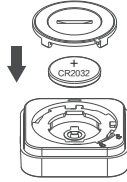
无线开关可以通过蓝牙网关控制其它同网络内产品。它可以安装在房间任何位置, 无需布线。可设置单击、双击和长按三种状态, 控制不同类型或不同组别的产品。

**保养及维护**

为安全高效使用本产品, 请定期清洁。清洁产品时, 请用柔软布料沾肥皂水打干后擦拭, 再用干布擦净。不能用天那水、汽油等易挥发液体及杀虫剂等擦拭, 否则会导致产品损坏或变色。

**更换电池**

将产品背面的电池盖打开, 若产品已粘在墙面上, 逆时针旋转产品本体并取下。将型号为CR2032的纽扣电池正向上装入电池仓, 然后将产品本体与电池盖对齐, 顺时针旋转产品本体并与电池盖锁紧。



**保修卡**

相关信息(用户填写)	
用户姓名	购买日期
产品型号	维修日期
故障内容及处理情况	

**产品保修条款**


为了保证您的合法权益, 请仔细阅读以下服务承诺和维修说明。我们郑重承诺, 用户凭保修卡及有效发票可享受以下权益。

- 1、自购买之日起七日内, 产品出现国家“三包规定”所列性能故障, 可免费享受退换或维修服务。
- 2、自购买之日起十五日内, 产品出现国家“三包规定”所列性能故障, 可免费享受退换或维修服务。
- 3、自购买之日起三年内, 产品出现质量问题(由于人为因素造成的损坏除外), 可免费进行维修。
- 4、在保修期内的产品, 若一个非自然月内超过两次维修(包含两次), 可要求进行免费更换。

以下情况不属于免费保修范围

- 1、不能出示本保修凭证及有效发票。
- 2、本保修凭证或发票有涂改痕迹或与产品不符。
- 3、正常使用引起的产品老化、磨损等, 但不影响产品的正常使用。
- 4、雷击或其它电力系统原因造成的损坏。
- 5、由于用户使用不当造成的损害, 如液体注入、外力受损等。
- 6、事故、灾害、战争等不可抗拒因素造成的损坏。
- 7、私自拆动、改装、维修过的产品。
- 8、超过保修期, 或未按产品使用说明书的要求使用、维护、保管造成的损坏。
- 9、电池为产品随机耗材, 无保修。

美智光电科技股份有限公司  
 公司地址: 江西省贵溪市工业园1号  
 邮编: 335400  
 网址: www.midea.com  
 全国服务热线: 400889315



微信扫一扫, 服务在身边