

COLMO



COLMO服务



电子说明书

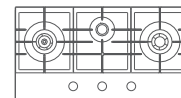
产品名称：家用燃气灶

型号：JZT-CSZ350-9

上海科慕电器有限公司

上海市崇明区绿华镇新建公路799号2幢1层188-62室（上海绿华经济开发区）

☎ 400-969-9999 🌐 www.colmo.com.cn



专业手册

目录

安全提示	04
产品简介	06
部件名称	
附件清单	
使用说明	08
操作指引	
联网指引	11
防干烧功能	13
维护保养	14
维修服务	15
异常现象自检	
技术参数	17
连接电源	17
环保清单	18
安装指引	19
确认位置与开孔	
风门调节	
连接气源	
产品安装服务卡	21
保修卡	23

安全提示

Tips

- 为了避免给使用者带来伤害和财产损失，产品机身及使用专业手册记载着正确、安全的使用方法等重要文本内容
- 图标、图释符号目的是帮助用户理解，可能与实物有差异。使用前请仔细阅读相关标识标注，并严格遵守
- 专业手册请妥善保管，以备日后参考使用

🚫 表示【禁止】的内容



禁止易燃物品



禁止儿童操作

- 安装前请务必核对所使用的燃气种类与灶具铭牌上所标注的是否一致，若不一致，严禁安装、使用及私自改装成其它燃气种类使用；
 - 请勿在灶具上或周围放置酸或碱性物质、易燃易爆物质(汽油、酒精、鞭炮、烟花、高压喷射罐)以防止腐蚀灶具，避免引起火灾或爆炸；
 - 请勿用重物冲击面板，以免造成面板损毁；
 - 产品用于烹饪、烧水，切勿用作烘干毛巾、衣物等其他用途，以免发生意外；使用中，请勿让儿童使用或靠近，以免烫伤；
 - 使用中，请勿外出或就寝，使用后切记关闭灶具旋钮及气源总阀，入睡或外出前请再次确认机器已关闭；
 - 灶具在使用期间会发热，注意避免接触发热单元。金属物体如刀、叉、勺和盖不应放在灶台上，因为他们可能变热，避免烫伤；
 - 灶具的熄火保护装置仅能防止因风吹或锅内汤溢出等原因火焰熄灭所引起的漏气，请严格按照使用规范使用产品，避免其他情况的漏气；
 - 灶具在使用过程中，请务必保持室内外空气畅通，以免在密闭的厨房内长时间使用灶具，产生的一氧化碳危害身体健康及避免燃气爆炸；请勿将灶具放置在强风直接吹入处使用；
 - 当玻璃面板触摸区域出现残留的盐水、酱油时需要及时清洁，避免出现触摸不良或误触发现象；
- 如果玻璃面板有裂纹，要关闭并远离灶具，避免出现锅具倾倒情况。

👷 表示【强制】的内容



需专业人员

- 确保使用正确的减压阀。本灶具为低压燃气用具，必须使用符合国家标准的减压阀且使用压力应满足GB16410要求，否则易发生危险；
- 如果电源软线损坏，为了避免危险，必须由制造商、其维修部或类似部门的专业人员更换；
- 当发现燃气泄漏时，务必：
 - 1 立即停止使用燃气灶具，关闭气源总阀，及时查明泄漏原因并处理。
 - 2 在燃气泄漏未处理完毕前，不可点火或开关电器设备，不可插拔各种电源插头，不要在现场使用手机。否则，明火或电火花极易引燃燃气，造成火灾或爆炸事故。

告用户环境影响书

本公司按照国家标准建立、实施和保持环境管理体系。本公司产品在使用中和使用寿命后造成的环境影响特向你敬告如下：

- 废纸箱、废塑料袋为可回收废弃物；
- 泡沫为不可回收废弃物，拆包应投放到指定的分类垃圾桶中；
- 废电池为可回收危险废弃物，乱扔会造成环境污染，应投放到指定的可回收废弃物垃圾桶中；
- 燃气产品在使用过程中，会排放CO、CO₂、NO_x等废气，应保持室内良好通风，如果通风环境不良，会造成CO、CO₂、NO_x等废气浓度急剧升高而影响身体健康，甚至会造成缺氧中毒，人身伤亡；
- 任何产品均有使用寿命，请按国家规定的使用年限报废。无论是到期报废或是中途换代报废，均应送到当地收购站统一处理投放到指定的可回收废弃物垃圾桶中。

产品合格证

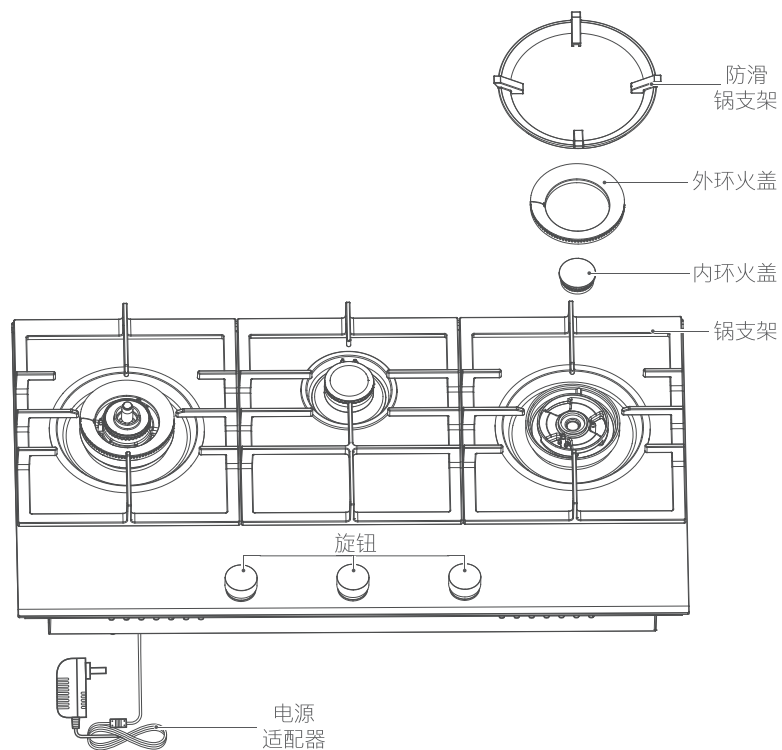
检查结论：合格
检查员号：检验员A1
检查日期：见生产批号

上海科慕电器有限公司

产品简介

部件名称

辅助锅支架和防滑锅支架放置说明：锅具不能平稳放置在锅支架上，可使用辅助锅支架。将辅助锅支架放置于左右锅支架上（注意辅助锅支架正反方向），防滑锅支架建议放置于右锅支架上。



注：打火使用前，请务必确保电源适配器已插上电。

附件清单

Tips

· 因产品不断更新，如实物与图片不符请以实物为准。



使用说明

功能操作指引

童锁功能



1. 加锁：长按童锁键开启童锁功能
2. 解锁：长按童锁键关闭童锁功能

WIFI功能

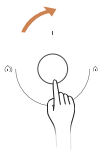


1. 长按WIFI键3秒，进入WIFI配网；
WIFI网络连接过程中，短按WIFI
按键，退出配网

菜谱功能



1. 待机状态下按菜谱键，进入菜谱
设置状态



2. 顺时针旋转旋钮，菜谱顺序按西冷
牛排→松茸鸡汤→清蒸鳕鱼→燕窝
羹→海鲜烩饭→糯米糍，菜谱时间
闪烁3s无操作后启动菜谱运行；菜
谱时间常亮，冒号闪烁显示



3. 长按取消键，即可取消菜谱功能

定时功能（左灶有定时功能）



1. 点火后，按定时键进入定时设置状态



2. 旋转旋钮调节定时时间，定时时间设
置成功后，按压旋钮确认




3. 长按取消键，取消定时功能

定温功能（左灶有定温功能）



1. 点火后，按定温键进入定温设置状态

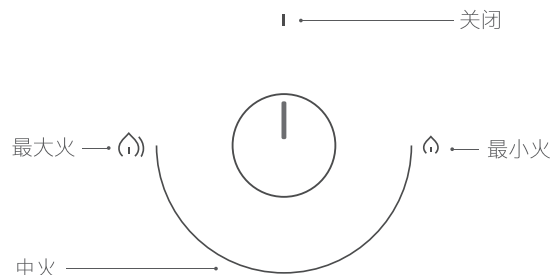


2. 旋转旋钮调节定温温度，定温温度设
置成功后，按压旋钮确认，达到目标
温度后  图标常亮



4. 长按取消键，取消定温功能

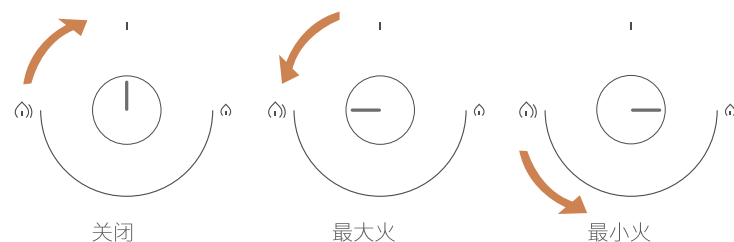
中灶和右灶操作指引



点火 将中、右旋钮置于“|”位置，然后打开气源总阀；
按压旋钮到底并按逆时针方向旋转至“9”位置；
在点着火后，可立即松手。
备注：打火使用前，请务必确保电源适配器已插上电。

熄火 顺时针旋转回“|”位置，关闭气源

调节 火力档位调节可参见下图

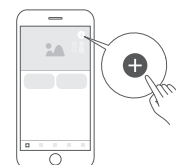


智能家电联网指引

1 下载安装应用App
扫描右方二维码或在应用市场
搜索“美的美居”下载并安装App；



2 注册登录
在App主界面，点击“+”按钮，
根据向导完成帐号注册登录；



3 添加设备
扫描家电机身智能二维码或者
选择品类型号，进入添加设备向导；



4 设备联网
根据App向导提示，为设备连接网络；
若联网失败请参考App页面提示进行操作。



注意事项及联网失败原因排查：

- 为产品联网时，请确保手机尽量接近本产品。
- 根据App提示，如果您的产品仅支持2.4GHz Wi-Fi通信，选择当前家庭Wi-Fi网络时，请注意选择2.4GHz网络。
- 路由器Wi-Fi名称不建议含有中文或特殊字符（包括标点符号，空格等）。
- 建议同一路由器下连接设备数不超过10个，避免因信号不稳定对联网造成影响。
- 若路由器或Wi-Fi名称密码更改，需重复以上过程重新联网。
- 随着产品技术更新，美的美居App内容可能会有所变更，实际以美的美居App内展示向导为准。

无线电发射模块已通过国家SRRC核准

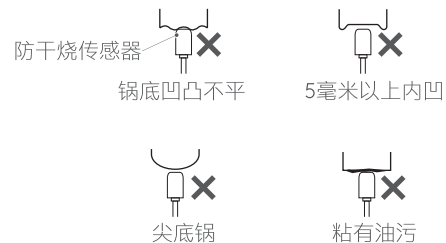
本设备包含型号无线电发射模块核准代码在下表中：

SRRC核准代码	设备型号	SRRC核准代码	设备型号
CMIIT ID: 2016DP1751	IOT09M-B	CMIIT ID: 2018DP9301	MM3U21150Z
CMIIT ID: 2016DP5911	MM511250-11	CMIIT ID: 2019DP1337	MMJT11-150Z
CMIIT ID: 2016DP3614	MM641050-12	CMIIT ID: 2019DP0665	MMKV21-150Z
CMIIT ID: 2018AP7448	MM3SB3350N	CMIIT ID: 2019AP1411	LSW3697D-1
CMIIT ID: 2018AP9382	MM3SB1150Z	CMIIT ID: 2019DP10341	LSW36BN-2
CMIIT ID: 2018DP5130	MMBQ13	CMIIT ID: 2019DP11042	MDA1L11-3

防干烧功能

防干烧传感器

- 请确保锅底和防干烧传感器有效接触，否则干烧保护功能将不能可靠启动；该功能一般在锅具烧干后几分钟内启动。干烧保护后，若立即进行重新点火，则不能点火成功，待干烧保护恢复后（20秒左右）才能正常点火。
- 非正常烹饪操作会导致传感器探测到温度超过干烧保护启动温度并发生断火，此情况属正常现象，用户需重新点火完成烹饪。
- 如防干烧传感器粘有油污等，请及时清理；清理维护过程中，需避免用力过大造成防干烧传感器永久性倾斜不能复位。
- 使用炉头干烧保护功能时，请采用锅底直径不小于100mm的不锈钢或铁质平底锅，请勿使用尖底锅，否则，容易碰坏防干烧传感器，从而使该炉头不能正常工作。
- 如果锅底和防干烧传感器没有有效接触，就不能准确地检测到锅内的温度变化，使用过程中可能出现断火等现象。
- 防干烧炉头的锅支架上不放锅具的情况下，大火燃烧几分钟后，灶具会切断气源关火，防止火灾等安全事故的发生。若立即进行重新点火，则不能点火成功，待干烧保护恢复后（20秒左右）才能正常点火。



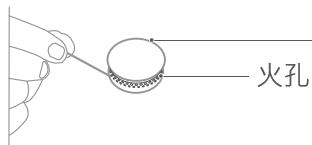
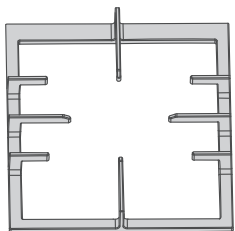
锅具选择

- 警告：请在防干烧炉头使用平底锅，以确保传感器接触良好。
- 防干烧功能适用锅具：金属平底锅
- 干烧提醒：灶具发出6下“滴~”声响并自动关火，请将旋钮归零。待探头冷却后方可正常使用。
- 低电量提醒：点火时会发出10下“滴滴~”声响，请及时更换电池。
- 故障提醒：灶具长鸣3声，请关闭灶具并及时联系售后上门维修。

平底锅		✓	尖底锅		✗
底部有积碳		✗	底部有凹坑		✗

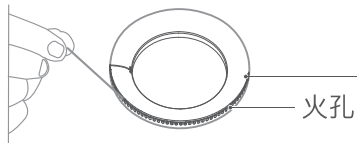
维护保养

- 定期检查燃气橡胶管有无老化、裂纹，建议定期更换，1年为佳；
- 建议每天使用后，使用柔软的抹布、中性或专用清洁剂擦拭清洁灶具面板及四周，切勿使用钢丝球等硬物清洗面板；
- 取下内外环火盖彻底清洁；
- 建议定期擦拭点火针、热电偶。



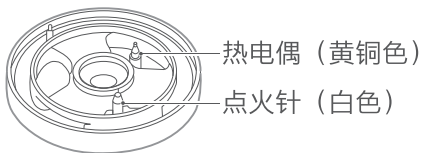
内环火盖

- 向上取下内环火盖；
- 用薄铁片或钢针清理火孔中的污物和积碳。



外环火盖

- 向上取下外环火盖；
- 用薄铁片或钢针清理火孔中的污物和积碳；
- 清洁后，检查并确保火盖放置平稳。



维护服务

异常现象自检

Tips

- 以下方法仍不能排除异常，请联系专业人士维修，服务热线：400-969-9999

故障现象	可能的原因	故障处理方法
火盖上无火焰或火焰模糊伴随呼呼声	内外环火盖没有放好	检查并确认火盖放置平稳，待灶具冷却后进行，防止烫伤
点不着火	气源总阀未打开或燃气用完	打开气源总阀或更换燃气
	燃气胶管弯折或压扁无法送气	展直或更换胶管
	电池没有电（方向不正确）	检查电源适配器是否正常工作
	点火针头部被积垢堵塞	关闭气源擦拭点火针
	燃气管路中混有空气	反复点火可排除管内空气，如三次点火未能着火，(每次按压点火不超过3S，点火间隔时间10S)，请关闭燃气灶具及气源总阀，报专业人士调试维修
闻到煤气味（漏气）	燃气灶具及气源总阀未关闭	关闭燃气灶具及气源总阀
	燃气泄漏	在燃气泄漏并处理完毕前，不可点火或开关电器设备不可插拔各种电源插头，不要在现场使用手机，否则明火或电火花极易引燃燃气，造成火灾或爆炸事故
	燃气胶管，如已老化、裂纹	关闭燃气灶具及气源总阀再更换胶管
	各连接处未连接好	正确连接好（方法同-确认燃气管连接无漏气）
火焰发黄	内外环火盖的火孔被堵塞	正确清理(按-维护保养清理方法)
火焰发红	空气湿度大，油烟大	属正常现象
燃烧时产生离焰或回火并发出噪音	风门板未调整好	调整风门板
	炉头火焰口堵塞	清理炉头火焰口
	火盖没有套入炉头	火盖套入炉头
	喷嘴堵塞	清理喷嘴

故障现象	可能的原因	故障处理方法
屏幕显示代码E01	显示板和电源板通信故障	请联系客服，由专业人士维修
	板件通信线松动或脱落	请联系客服，由专业人士维修
	板件通信线被损坏	请联系客服，由专业人士维修
屏幕显示代码E02	显示板、电源板通信端子和器件被损坏	请联系客服，由专业人士维修
屏幕显示代码E02	热电偶故障	需更换热电偶探头或者电源板； 请联系客服，由专业人士维修
屏幕显示代码E03	比例阀故障	需更换比例阀组件或者电源板； 请联系客服，由专业人士维修

技术参数

Tips

- 下表参数仅供参考，具体数据以产品铭牌为准。
本产品适用全国范围地区，具体生产日期请参考纸箱标贴。

产品型号	燃气类别	额定燃气压力	额定热负荷(kw)	热效率	能效等级	产品尺寸 长x宽x高(mm)
JZT-CSZ350-9	天然气 12T	2000Pa	左:4.2/中:1.8/右:5.0	≥59%	2级	900x487x135

报废年限：10年（售出当日起）

净重：详见包装箱明细栏

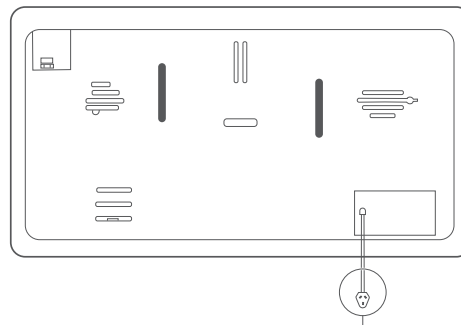
该产品符合下列国家标准

GB 16410-2007 《家用燃气灶具》

GB 30720-2014 《家用燃气灶具能效限定值及能效等级》

连接电源

有明确要求须接地的产品，安装前必须检测用户家电源有无接地线，如发现用户家电源无地线，或检测到电源地线带电，且无有效现场整改措施，禁止对该产品进行安装。



连接电源
接入220V/Hz电源插座

环保清单

产品中有毒有害物质或元素的名称及含量

部件名称	有毒有害物质或元素					
	铅(Pb)	汞(Hg)	镉(Cd)	六价铬(Cr(VI))	多溴联苯(PBB)	多溴二苯醚(PBDE)
内外环火盖	×	○	○	○	○	○
陶瓷火盖	○	○	○	○	○	○
分气盘	○	○	○	○	○	○
炉头组件	×	○	○	○	○	○
喷嘴	×	○	○	○	○	○
进气管组件	○	○	○	○	○	○
配气管	○	○	○	○	○	○
阀体组件	×	○	○	○	○	○
软管接头	○	○	○	○	○	○
旋钮组件	○	○	○	○	○	○
锅支架	○	○	○	○	○	○
玻璃面板组件	○	○	○	○	○	○
不锈钢面板	○	○	○	○	○	○
承液盘	○	○	○	○	○	○
隔热板/罩	○	○	○	○	○	○
螺钉	○	○	○	○	○	○
防水胶圈	○	○	○	○	○	○
电控件	○	○	○	○	○	○
标贴件	○	○	○	○	○	○
支撑件	○	○	○	○	○	○

本表格依据SJ/T 11364的规定编制

O: 表示该有害物质在该部件所有均质材料中的含量均在GB/T 26572规定的限量要求以下。

X: 表示该有害物质至少在该部件的某一均质材料中的含量超出GB/T 26572规定的限量要求。

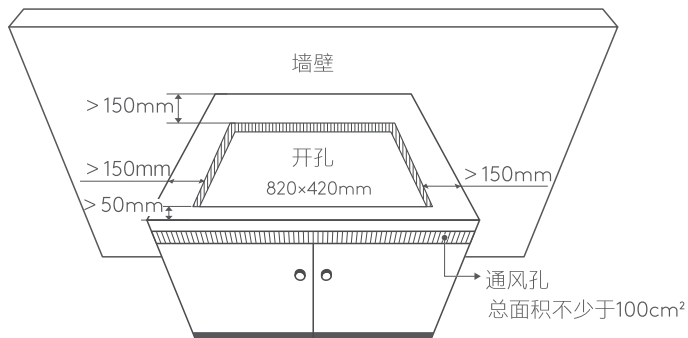
声明

本资料上所有内容均经过认真核对, 如有任何印刷错漏或内容上的误解, 可向本公司咨询。产品若有技术改进, 会编进新版手册中, 恕不另行通知。产品外观、颜色如有改动, 以实物为准。

安装指引

确定位置与开孔

- 1 请勿将灶具放在强风直接吹入处, 开孔时请先咨询专业客服人员合适的位置建议;
- 2 请位于灶具下部, 设置总面积不少于100cm²的通风孔, 以保持与外部空气流通, 否则会造成泄漏燃气积沉而引起爆炸。如使用液化石油气瓶, 灶具与气瓶距离应大于100cm;
- 3 在橱柜可将开孔模板按图示要求放置待开孔的灶台上, 用笔沿“边缘”对称划线, 确定开孔位置。灶具开孔与周围墙壁或物品距离应大于150mm。灶具上方应留有100cm以上的空间, 如安装吸油烟机, 则按吸油烟机的安装要求或预留此空间;
- 4 根据开孔模板上的尺寸开出孔后, 把灶具嵌入孔内, 平整即已固定(灶台面板承受力需达到80kg以上)。

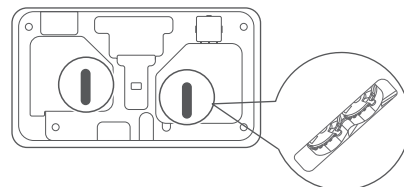


风门调节

Tips

- 首次使用请尝试多次点火, 以排空管道中空气如三次点火未能点着火, (每次按压点火不超过3S, 点火间隔时间10S), 请关闭燃气灶具及气源总阀, 报专业人士调试维修。
- 用户无需自己进行调节, 如需调节, 咨询专业维修人员。

风门调节板位于灶具的底部, 对火焰燃烧状况起调节作用。正常情况下, 灶具的风门已经调节好, 无需调节, 燃烧时火焰呈蓝色, 清晰稳定。



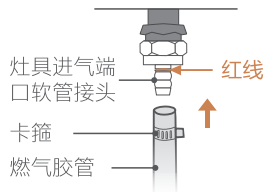
风门调节板位置

连接气源

Tips

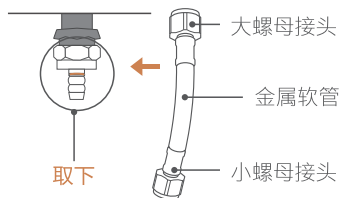
- 如需更换软管，请预约专业人员操作。

A. 使用燃气胶管连接



- 1 燃气胶管端口插入灶具进气端口软管接头（需超过覆盖红线）。
- 2 燃气胶管另一端口与气源总阀端口相连。
- 3 使用附件卡箍箍紧连接处，避免漏气。

B. 使用金属软管连接



- 1 取下灶具进气端口软管接头。
- 2 将金属软管大螺母一端与灶具进气端口相连，拧紧确保密封避免漏气。
- 3 将金属软管小螺母一端与气源总阀端口相连，按紧确保密封避免漏气。

确认燃气管连接无漏气

日用小贴士——简单的漏气检测方法：

用肥皂水涂在连接处，打开气源总阀，如有气泡产生说明漏气，请关闭气源总阀，再次拧紧连接处，再次检测直至无漏气后方可使用。

产品信息

产品名称及型号

产品购买日期

机身条码

服务单位信息

名称（盖章）

电话

安装人员签名

用户信息

用户姓名

联系电话

家庭住址

用户签名

日期： 年 月 日

保修卡

COLMO

相关信息（用户填写）

用户姓名		发票号码	
购买商店		购买日期	
产品型号		产品编号	
当地维修网点电话			

维修记录

维修日期	
故障内容及处理情况	
维修单位	
维修人员签名	

服务承诺

燃气灶严格遵照国家“新三包”规定进行保修服务。
用户在正常使用产品的情况下，可为其提供相关免费维修服务：
嵌入式燃气灶整机包修八年，如果保修政策发生变化，则以本公司售后服务政策为准。
保修期内用户可享受免费上门维修（特殊地区除外）及更换零部件服务。
其它事项按照国家“新三包”规定执行。

凡属下列情况之一的，不属保修范围：

- 1 因用户使用不当或保管不善而损坏的产品
- 2 非我公司特约服务人员安装或维修造成损坏的产品
- 3 没有有效购机证明的产品或购机证明经涂改的产品
- 4 安装服务卡上登记的产品型号、机身编码与所维修产品的产品型号、机身编码不符的产品
- 5 由于电源电压不稳定或超出正常电压范围(198-242)V,或电源线路安装不符合国家电气安装要求而造成损坏的产品
- 6 公司降价销售或在安装服务卡和机身上已印上‘等外品’、‘处理品’字样的产品
- 7 不可抗拒的自然灾害造成损坏的产品
- 8 超过规定包修期限的产品
- 9 说明书指定不宜使用及使用方法不正确而造成损坏的产品

* 不属于保修范围的产品将提供收费维修服务，本公司客户中心仍热情为您服务。

售后服务热线: 400-969-9999

在购买本公司产品时，请立即填写此保修卡请妥善保管保修卡，消费者不必将其寄回本公司维修时请携带保修卡及有效发票正本。

技术要求：

- 1.印刷颜色为4色印刷，封面logo烫金（黑金）；
- 2.材料：封面、封底200克哑粉纸表面过哑膜；