

70g双胶纸 尺寸：100*140mm

K=80

安全警示

强制事项

儿童、老年人或残障人士及无使用经验的人应在监护和指导下使用本产品。儿童应在监管下接触本产品以确保他们不会将产品当成玩具。

壶中无水时，加水时，不使用时，清洁或移动电热水壶时，当电热水壶出现问题时必须保证电源是断开的。

禁止在倾斜的或不稳定的台面使用本产品，并远离热源，以免损坏塑料部件，不可靠近或置于任何电器上。

需单独使用额定电流 10A 以上，额定电压 220V~ 的接地插座，切勿使用万用插座与其它电器同时使用。

如果电源线损坏，为避免危险，必须由制造商、其维修部或类似部门的专业人员进行更换。本产品只能用于烧水，不能加热除水以外的其它物体（如：紫菜、鸡蛋、豆浆、茶叶、奶、面条等），否则产品可能出现功能失效。

如果电热水壶注水太满，沸水可能喷出；煮水时，不能干烧。

电热水壶应和电源底座配套使用，不能使用其它电源底座作配套。

请将电热水壶移离底座再做加水操作，放置到电源底座前必须擦干电热水壶底部的水迹。

产品勿靠近炉具，以免被意外引燃引起火灾。

请勿使用劣质排插转接，以免存在起火风险。

禁止改造电源线。

禁止事项

严禁将电热水壶、电源线、电源插头或电源底座浸入水中或其它液体中，以免发生危险。

操作时，请使用安全手柄，勿触摸热壶体或从壶嘴和壶中溢出的热蒸汽。烧水时，须盖上壶盖，烧水过程中不可打开壶盖，以免烫伤。

维修时，禁止使用其它外延电源线，且不得使用非本公司指定的零部件。

电热水壶若出现任何损坏情况，请将产品送至特约服务中心进行检修后再使用。用户切不可自行修理。注意：请用户勿自行拆开壶身底座或电源底座。

请勿将电源线悬挂于桌边或接触到高温物体。电热水壶长期不使用时，请将电源线储存在电源底座的藏线槽中。

请勿向电热水壶、底座任何缝隙或开口处插入大头针、铁丝或其它物品，避免触电伤害。

请勿使用挥发油、酒精、稀释剂等清洁机器，否则，可能损坏产品；

勿将盛水容器置于带电产品上，水浸入产品内部使电器绝缘性减弱，导致触电、起火等。

人身安全事项

请勿在无人看管的情况下运行本产品。

确保电热水壶在移开底座前，关掉电源开关。

产品放置的桌面需定时清洁、清理油污。

产品与其它厨房电器的最佳距离请保持 30cm 以上。

清洁本机或进行保养维护之前，请断开主电源，否则可能会发生意外。

本机长时间不用，请断开主电源。

5

保修卡

相关信息（用户填写）

用户姓名		常用电话	
通讯地址			
产品型号		产品编号	
购买店铺		购买日期	
发票号码			

维修记录

维修日期	
故障内容	
处理详情	
维修单位名称	
维修员签名	
维修单位电话	

在购买本公司产品时，请立即填写此保修卡；并妥善保管保修卡，消费者不必将其寄回本公司；维修时请携带保修卡及有效发票正本。

本资料上所有内容均经过认真核对，如有任何印刷错误漏货内容上的误解，可向本公司咨询。

产品若有技术改进，会编进新版手册中，恕不另行通知。产品外观、颜色如有改动，以实物为准。

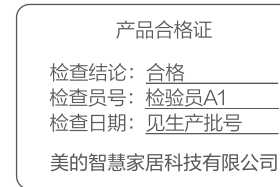
服务承诺

产品如有故障，请于本公司特约维修网店或客户服务中心联系。本产品实行整机一年保修期，保修期的起始日期以产品发票日期为准。

凡属下列情况之一的，不属保修范围。

- 1.用户搬运、使用、保管、维护不当而损坏，或人为损坏；
- 2.经非本公司指定维修部维修，或用户自行拆装、维修；
- 3.产品附件、印刷品（如说明书等）和赠品等损坏；
- 4.使用非我司产品标配的赠品和配件，造成损坏；
- 5.发票所载型号与维修产品型号不符或被涂改；
- 6.非家庭使用（如经营、商用、公司集体）的产品；
- 7.超出保修期；
- 8.无有效发票；
- 9.因不可抗力造成损坏。

不属于保修范围内的产品，将提供收费维修服务，本公司客户服务中心仍热情为您服务。



生产日期见生产批号前6位(年/月/日)



关注布谷公众号

地址：佛山市顺德区北滘镇北滘居委会蓬莱路工业大道美的全球创新中心四栋二楼C区东北面

邮编：528311

电话：400-930-9983

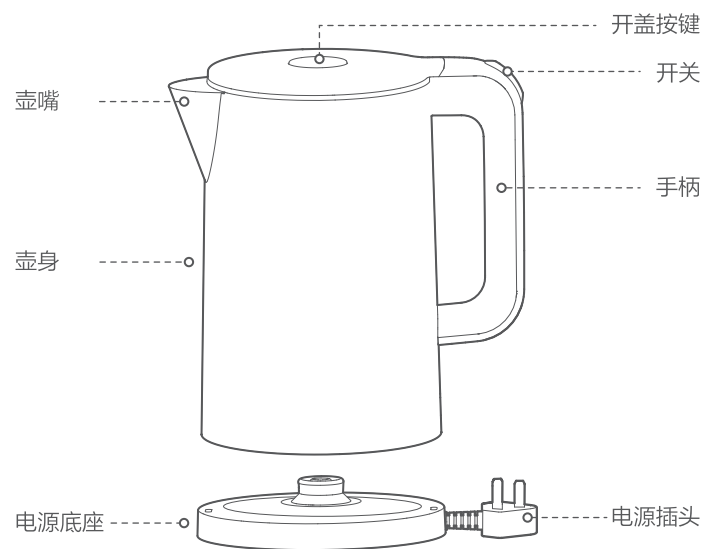
网址：www.buguhome.com.cn



产品使用说明书
电热水壶

使用产品前请仔细阅读本说明书，并妥善保管

产品简介



清洁保养

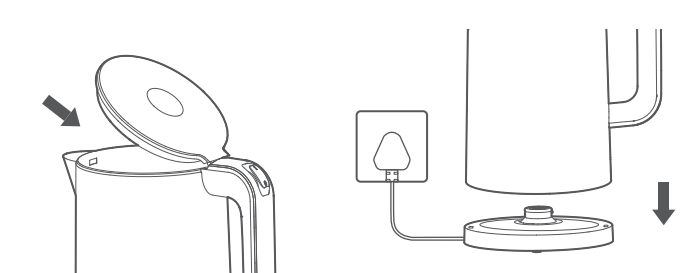
1. 白醋浸泡：倒入150ml食用白醋，浸泡一小时以上。
注：加入白醋后，请不要直接烧水，否则会导致溢出。
2. 倒掉白醋：倒掉白醋，用湿布擦去残留的沉淀物。
3. 烧水清洗：注水烧开后倒掉壶内热水，再用清水冲洗4-5次。
4. 擦干存放：用干布清洁壶体外部。放置于干燥通风处，并做好防潮、防虫保护。

注：① 清洁前请确认电源插头脱离插座，待壶身冷却后进行。
② 为延长电热水壶使用寿命，应定期清洁壶内的沉淀物。
③ 长时间不使用，请将电源插头脱离插座，并做好防潮、防尘、防虫保护。
④ 切勿用钢丝球及任何化学的或研磨颗粒状的清洁剂清洗。

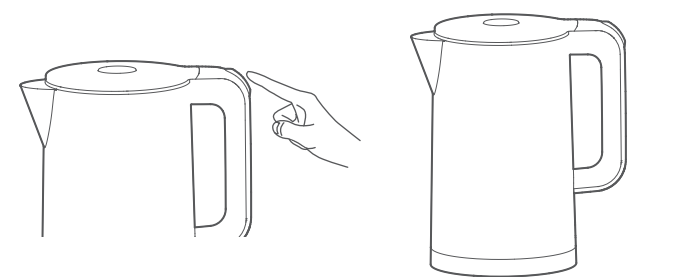
1

使用说明

1. 按下开盖按钮打开壶盖，往水壶内加水。
注：水量不要超过上水位，也不要低于下水位。
2. 盖好壶盖，将壶身放在电源底座上，注意接触良好。



3. 按下开关按钮，加热指示灯亮，水壶开始加热。
4. 水开后，产品停止加热，加热指示灯熄灭。



注：① 第一次使用前或者长时间没有使用后，应加水至最大水位，烧开1-2次，以便清洁壶体内部。
② 当水壶在无水状态下加热时，产品的双重防干烧保护功能将自动停止加热，防止水壶损坏；出现此情况时，待电热水壶自然冷却后（约10分钟）才能正常使用。

2

异常自检

异常情况	可能性原因分析	解决对策
指示灯不亮	插头是否插到位	将插头插到位
	插座接触不良	将插座接触良好
	电源插头有无熔断变形	自检
	电源底座是否配套使用	自检
不加热	开关未触控到位	自检
	发热管坏	送维修
	温控器坏	送维修
烧不开水	壶盖没有合到位	将壶盖盖好
	温度感应器坏	送维修
	产品是否正常接通电源	送维修
水未开跳断（早跳）	壶底水垢太厚	清洁水垢
	机器故障	送维修

食品接触清单

本产品标与食品接触材料均符合GB4806.1-2016系列标准的要求：

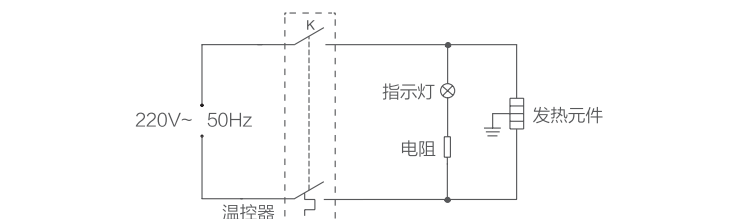
部件名称	材质	执行标准	备注
装饰片、内胆	不锈钢06Cr19Ni10	GB4806.9-2016	SUS304
上壶盖	聚丙烯（丙烷均聚物）	GB4806.7-2016	PP
下壶盖、锁扣	聚苯醚	GB4806.7-2016	PPO

3

产品参数

产品型号	BG-KA1	额定电压	220V~
额定频率	50Hz	额定功率	1500W
额定容量	1.8L		
执行标准	GB4706.1-2005 GB4706.19-2008		

电路原理图



环保清单

部件名称	有毒有害物质或元素					
	铅 (Pb)	汞 (Hg)	镉 (Cd)	六价铬 (Cr (VI))	多溴联苯 (PBB)	多溴二苯醚 (PBDE)
壶盖组件	○	○	○	○	○	○
内胆	○	○	○	○	○	○
加热组件	○	○	○	○	○	○
温控器组件	○	○	○	○	○	○
外壳总成	○	○	○	○	○	○
底座	○	○	○	○	○	○
底座组件	○	○	○	○	○	○
电源线	X	○	○	○	X	X

本表格依据 SJ/T 11364 的规格编制。
○: 表示该有害物质在该部件所有均质材料中的含量均在 GB/T 26572 规定的限量要求以下。
X: 表示该有害物质至少在该部件的某一均质材料中的含量超过 GB/T 26572 规定的限量要求。

4