

环保清单

环保清单

部件名称	有害物质					
	铅(Pb)	汞(Hg)	镉(Cd)	六价铬(Cr(VI))	多溴联苯(PBB)	多溴二苯醚(PBDE)
电源线	×	○	○	○	○	○
电器组件	○	○	×	○	○	○
限温器组件	×	○	○	○	○	○
发热组件	○	○	○	○	○	○
螺钉及垫圈	○	○	○	○	○	○
外壳组件	○	○	○	○	○	○
导热油	○	○	○	○	○	○

本表格依据SJ/T 11364的规定编制

“○”表示中国RoHS管控物质或元素在该部件所有均质材料中的含量均在GB/T 26572规定的限量要求以下；

“×”表示中国RoHS管控物质或元素至少在该部件的某一均质材料中的含量超出GB/T 26572规定的限量要求；

清洁保养

注意事项

- 对本产品清洁前，必须先断电源，待产品冷却后再进行清洁。
- 清洁保养后，一定要等到充分干燥才能通电使用或收藏。
- 长期不用时将电源线插头拔下，建议最好用原包装包好，收藏于干燥的地方。
- 禁止用水直接冲洗机身，可用含少许中性洗涤剂之软布轻擦，然后抹干。
- 请勿使用诸如汽油之类的溶剂。
- 避免碰伤或划伤产品，以免表面涂层损伤而生锈。

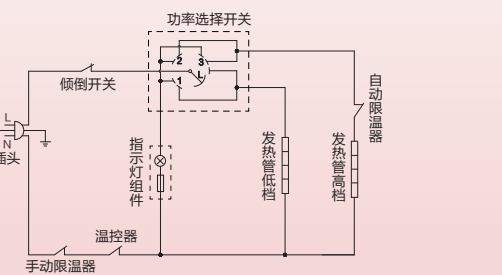
产品参数

产品型号	可选择功率 (W) 及工作方式				额定电压	额定频率	电源插座 负载电流
	关	低档	中档	高档			
RH-221221SCN(W)	0	1000	1200	2200	220V~	50Hz	10A

- 表格内各项性能参数为出厂测得，仅供参考。

产品执行标准：GB 4706.1 GB 4706.23 Q/MH-J021.1001

电路原理图



保修卡

保修卡

相关信息

用户姓名	常用电话
通讯地址	
产品型号	产品编号
购买店铺	购买时间
维修点	发票号码

1. 按国家“三包法”规定，享受三包服务；
油汀产品整机保修三年，其它取暖器产品整机保修一年。
2. 属下列情况之一的，不享受三包服务，但可付费修理：
(一) 消费者因使用、维护、保管不当造成损坏的；
(二) 非本公司指定维修部自行拆卸修理而造成损坏的；
(三) 发票型号与维修产品型号不符或者涂改；
(四) 超过规定的包修期限的产品；
(五) 因不可抗力造成损坏的；
(六) 由于电源电压不稳定或超出正常电压范围（198V~242V）或电源线安装不符合国家电气安装要求而造成损坏的产品；
(七) 属人为造成故障或使用不当造成故障不属于保修范围。
3. 保修期的起始日期以产品发票日期为准。
4. 维修时请出示发票。
5. 超过保修期或不属于免费维修的产品，本公司维修中心仍竭诚为您服务。

维修记录

故障内容	
处理详情	
维修单位名称	维修单位电话
维修日期	维修员签名

- 在购买本公司产品时，请立即填写此保修卡，并请妥善保管保修卡。
- 消费者不必将其寄回本公司，维修时请携带保修卡及有效发票正本。

TEL 400-8229-088

监制商：东芝生活电器株式会社
制造商：广东美的环境电器制造有限公司
地址：广东省中山市东凤镇东阜路和穗工业园东区28号

TEL 400-8229-088

监制商：东芝生活电器株式会社

制造商：广东美的环境电器制造有限公司

地址：广东省中山市东凤镇东阜路和穗工业园东区28号

版本号：1.0

感谢您选购东芝产品！

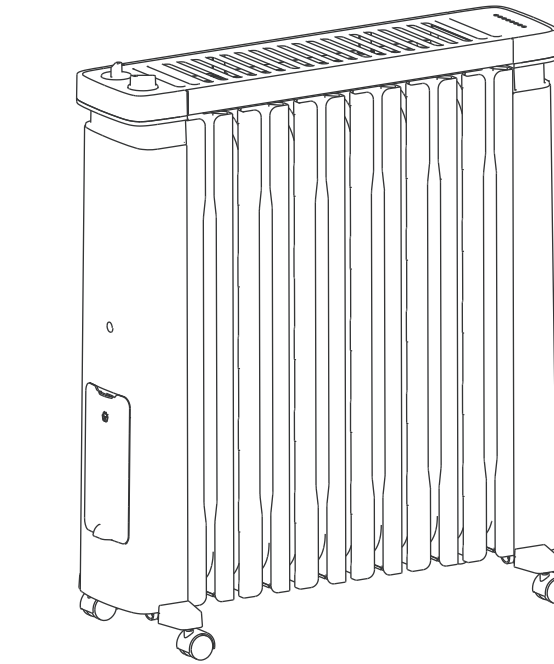
由于公司产品不断改进，您所选购的产品可能与说明书图示有所不同，恕不另行通知，请以实物为准。

10mm
10mm
TOSHIBA

使用说明书

取暖器

RH-221221SCN(W)



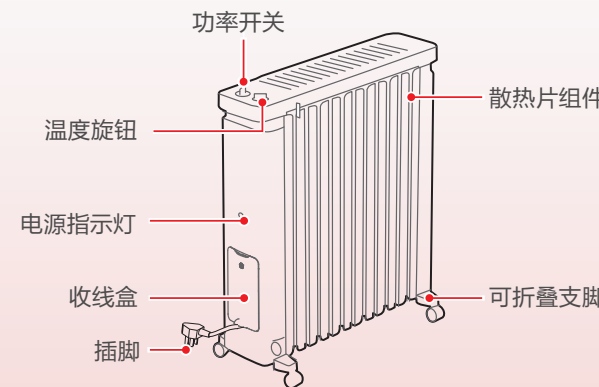
产品简介



注意

说明书图片仅供参考，具体以包装箱内实物为准。

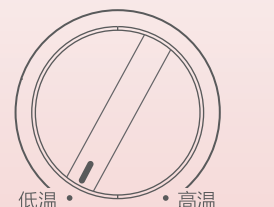
部件名称



功率开关



温度旋钮



配件清单



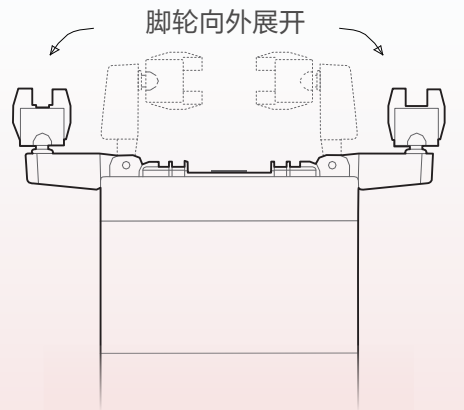
说明书X1

1

安装说明

脚轮安装

1. 将取暖器机身倒置，底部朝上。
2. 分别将底部四个脚轮向外展开到位，将机身翻转摆正，即可使用。



2

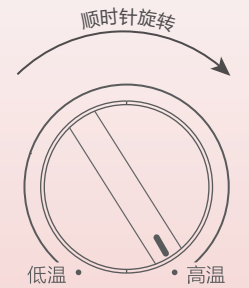
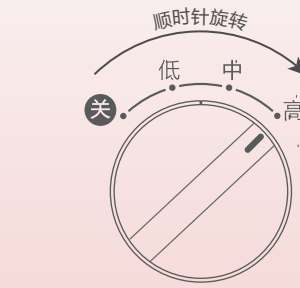
使用说明

开机前检查

1. 电源线是否完好。
2. 本机使用的电源为220V~，使用插座的承载能力不得低于10A，使用前请确认电源插座额定电流符合要求并具有安全接地装置，否则应更换插座。

开机与功率选择

1. 开机：打开收线盒取出电源线，插上电源插头，将温控旋钮顺时针方向旋转到“高温”标记位置，然后打开功率开关，取暖器即开始工作。
2. 功率选择：一般情况下，请选用最大功率“高”档，以迅速加热。当室内达到合适的温度时，请选用较低功率“中”档或“低”档，以降低能耗，防止室内变得过热。



3

注意：首次使用本机或需要重新插入插座时，请注意检查插头与插座的配合是否良好。
检查的方法：将电源插头插进插座并开机使用，约半个小时后，关机并拔下插头。检查插头的插脚是否烫手，若脚烫手（约超过50℃），则必须更换插座，以免因接触不良引起插座过热，导致烧坏插头，甚至引发火灾。

调温

在使用过程中，如感觉室温太高，需要调低时，可采用以下调节方式：

1. 将功率开关旋至“中”档或“低”档。
2. 将温控旋钮逆时针回旋一定角度，温度指示越接近“低温”标记位置，则表明设定温度越低。

关机

将功率开关旋转至“关”档位，拔下电源插头即可。

取暖器的移动

若要移动取暖器，请先关机，拔下电源插头，然后推动机身使下面四个万向脚轮滚动即可。

安全警示和清洁保养

安全警示

安全注意事项

- 警告：为避免过热，禁止覆盖加热器。
- 产品正常使用时，表面会变烫，请注意高温，防止烫伤。
- 本产品只适宜室内使用，不宜在室外使用。
- 禁止用插（拔）电源线插头的方法代替功率开关的开机和关机。
- 产品正常使用或闲置时，离火源和火种1.5米以上，并避免阳光直射。
- 禁止在易燃、易爆，受热易变形、变色、变质的物体附近或有严重粉尘的地方使用。
- 禁止在有易落下悬挂物、易受冲击或摆放不稳定的地方使用。使用产品时应放置平稳，请不要翻倒或倾斜。
- 禁止将产品浸入水中。在浴缸、喷头或游泳池的四周不得使用本加热器。
- 严禁用细的金属丝或其它异物插入机内任何孔隙，以免造成触电事故。
- 禁止将产品对着电源插座和加热器不得直接置于电源插座下面。
- 严禁与其他大功率电器共用插座，严禁直接拉着电源线移动产品。
- 禁止把产品作为动植物的保温、加热设备。
- 若产品出现断电保护，无法继续使用时，请拔下电源线插头，静置机器，待冷却后重新插上电源线插头，可恢复正常使用；若此时机器仍无法使用，请立即关机并拔下电源线插头送附近特约维修点请专业人员维修。非专职人员或者未授权修理人员，不得自行修理或改造本机。
- 使用前需要先检查电源线以及插头是否破损。如果电源线损坏，为了避免危险，必须由制造商、其维修部或类似部门的专业人员更换。
- 使用前，请先检查所用电压是否在产品标识的电压相同。
- 对于高位安装的加热器，使用说明应规定加热器必须安装在离地高度至少1.8m的位置上。
- 当废弃加热器时，要符合油类处理的有关规定。（油汀产品注意事项）
- 本加热器要充灌定量的特殊油类。如果出现漏油请立即终止使用，然后与售后服务代理接洽。（油汀产品注意事项）
- 禁止电源线搭在散热口位置。（对衡式/踢脚线产品注意事项）
- 初始加热时，可能会有轻微声响，属导热油被加热时发生的常见现象，可放心使用。
- 个别产品散热片接缝处受热胀冷缩的影响可能会导致漆面出现少许细纹，属正常现象，可放心使用。
- 为防止烫伤风险发生，产品具有自动调节功能，当环境温度较高时，会自动降档，温度较低时，会自动升档。

可能造成轻伤或者财产损失的事项

- 因为加热器的覆盖或不正确的放置会引起火灾，故不得利用带有可自动接通电源的程序器、定时器或者其他装置来使用产品。
- 小孩、丧失生活自理能力的老人或病人请在成人监护下使用产品，以防发生意外。
- 产品使用时，为避免灼伤，请不要让裸露的皮肤直接接触散热口表面。
- 产品在使用时电源线应置于机体后面，放到机体前面会使其过热而损坏，甚至发生安全事故。
- 为避免由断路器的误复位产生危险，器具不能通过外部开关装置供电，例如定时器或者连接到由通用部件定时进行通、断的电路。（油汀产品注意事项）

4