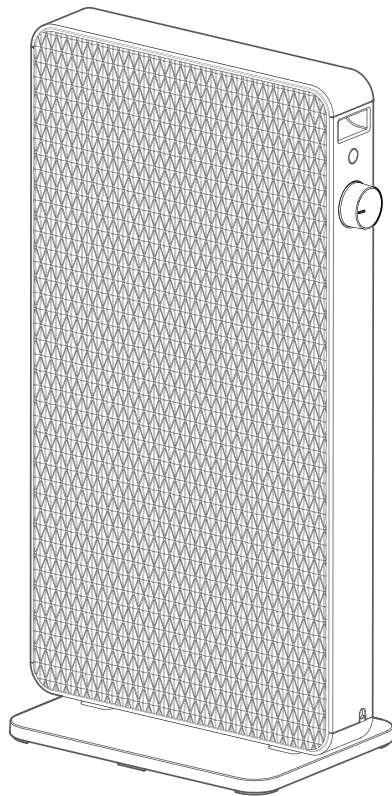


TOSHIBA

使用说明书

取暖器

SR-1221GCN (W)

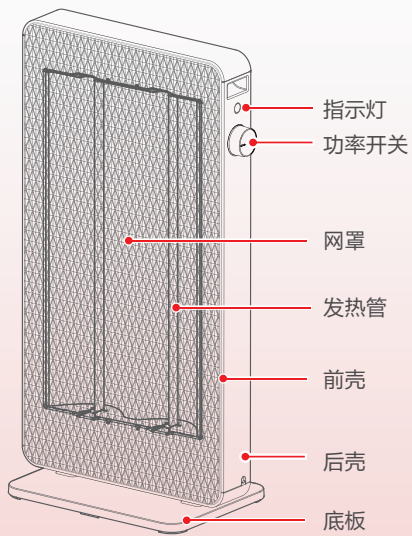


产品简介

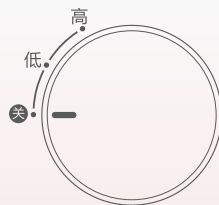
⚠ 注意

说明书图片仅供参考，具体以包装箱内实物为准。

部件名称



功率开关



配件清单



说明书X1

1



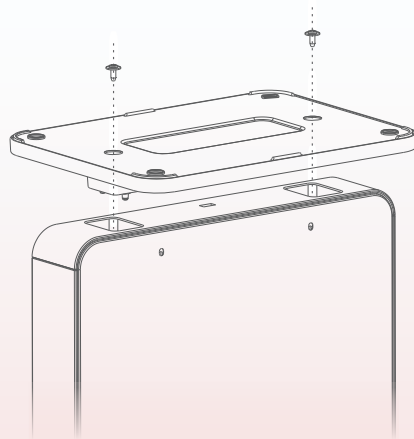
底板X1

2

安装说明

底板安装

1. 将机身翻转，底部朝上，将机器底部底板安装位置锁紧一半的两颗螺钉拧出。
2. 取出底板，将底板对准机器底部槽位，用两个螺钉将底板固定在底部，将机身翻转摆正，即可使用。



使用说明

开机前检查

1. 发热组件是否完好；电源线是否损伤。
2. 插座与插头是否良好，要求插座一定要有接地端，并且接地良好。
3. 插座与插头是否匹配，插座的承载能力不得低于10A/220V~，否则会发生意外。

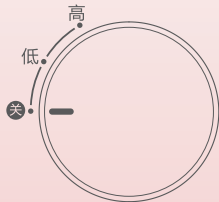
将产品放置在平坦的地方使用

凹凸不平的地方或能使倾倒开关处于不正常的位置，会导致开机后不能工作，因而请务必把产品放置在平坦的地方使用，至少产品的底座下要求平坦。

功率开关

开关/功率选择

先将电源插头插入经检查符合要求的插座中，请根据室温状况选择合适的加热功率和工作方式。如果房内达到合适的温度，请选用低功率档以免房内温度过高，此时仅一根发热管发热；如果房内温度过低，请选用高功率档工作以迅速加热，此时两根发热管同时发热。



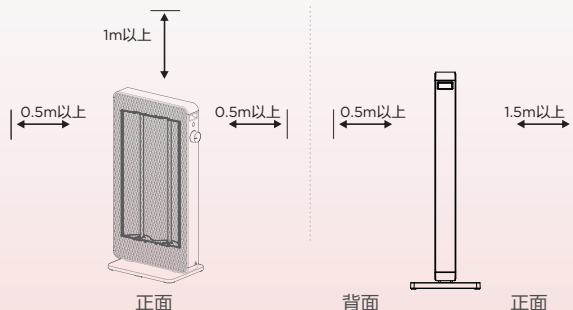
关机

若要停止使用产品，请先将功率开关旋至“关”，然后拔下电源插头。

移动产品

若要移动产品，请先关掉产品，然后拔下电源插头，手提机体两边提手部位。

在狭窄场所使用时与周围物品的安全距离



本产品具有IPX4的防水能力，IPX4代表国际工业防水标准中的4级防水，表示产品可以在任意方向水的飞溅下，正常安全的工作。

安全警示和清洁保养

安全警示

安全注意事项

- 警告：为避免过热，禁止覆盖加热器。
 - 本产品只适宜室内使用，不宜在室外使用。
 - 禁止用插（拔）电源线插头的方法代替功率开关的开机和关机。
 - 产品正常使用或闲置时，离火源和火种1.5米以上，并避免阳光直射。
 - 禁止在易燃、易爆，受热易变形、变色、变质的物体附近有或严重粉尘的地方使用。
 - 禁止在有易落下悬挂物、易受冲击或摆放不稳定的地方使用。使用产品时应放置平稳，请不要翻倒或倾斜。
 - 禁止将产品浸入水中。在浴缸、喷头或游泳池的四周不得使用本加热器。
 - 加热器的安装要使得在浴缸内或淋浴区的人不能够触及到开关和其他控制器。
 - 严禁用细的金属丝或其它异物插入机内任何孔隙，以免造成触电事故。
 - 禁止将产品对着电源插座和加热器不得直接置于电源插座下面。
 - 严禁与其他大功率电器共用插座，严禁直接拉着电源线移动产品。
 - 禁止把产品作为动植物的保温、加热设备。
 - 若产品出现故障，请立即关机并拔下电源线插头送附近特约维修点请专业人员维修。非专职人员或者未授权修理人员，不得自行修理或改造本机。
 - 使用前需要先检查电源线以及插头是否破损。如果电源软线损坏，为了避免危险，必须由制造商、其维修部或类似部门的专业人员更换。
 - 使用前，请先检查所用电压是否与产品标识的电压相同。
- ⚠ 可能造成轻伤或者财产损失的事项
- 因为加热器的覆盖或不正确的放置会引起火灾，故不得利用带有可自动接通电源的程序器、定时器或者其他装置来使用产品。
 - 小孩、丧失生活自理能力的老人或病人请在成人监护下使用产品，以防发生意外。
 - 产品使用时，为避免灼伤，请不要让裸露的皮肤直接接触出风口表面。
 - 产品在使用时电源线应置于机体后面，放到机体前面会使其过热而损坏，甚至发生安全事故。

清洁保养

注意事项

- 对本产品清洁前，必须先断电源，待产品冷却后再进行清洁。
- 清洁保养后，一定要等到充分干燥才能通电使用或收藏。
- 长期不用时请将电源线插头拔下，建议最好用原包装包好，收藏于干燥的地方。
- 禁止用水直接冲洗机身，可用含少许中性洗涤剂的软布轻擦，然后抹干。
- 请勿使用诸如汽油之类的溶剂。
- 避免碰伤或划伤产品，以免表面涂层损伤而生锈。

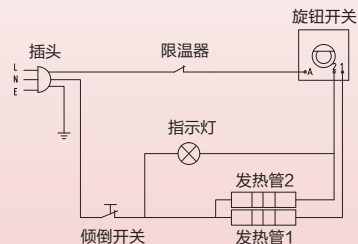
产品参数

产品型号	可选择功率（W）及工作方式		额定电压	额定频率	发热元件
	高档	低档			
SR-1221GCN（W）	1200	600	220V~	50Hz	发热管

- 表格内各项性能参数为出厂测得，仅供参考。

产品执行标准：GB 4706.1 GB 4706.23 Q/MH-J021.1002

电路原理图



环保清单

部件名称	有害物质					
	铅(Pb)	汞(Hg)	镉(Cd)	六价铬 (Cr(VI))	多溴联苯 (PBB)	多溴二苯醚 (PBDE)
电源线	×	○	○	○	○	○
电器组件	○	○	×	○	○	○
限温器组件	○	○	○	○	○	○
发热组件	○	○	○	○	○	○
螺钉及垫圈	○	○	○	○	○	○
外壳组件	○	○	○	○	○	○

本表格依据SJ/T 11364的规定编制

“○”表示中国RoHS管控物质或元素在该部件所有均质材料中的含量均在GB/T 26572规定的限量要求以下；

“×”表示中国RoHS管控物质或元素至少在该部件的某一均质材料中的含量超出GB/T 26572规定的限量要求；

保修卡

保修卡

相关信息

用户姓名	常用电话
通讯地址	
产品型号	产品编号
购买店铺	购买时间
维修点	发票号码

1. 按国家“新三包法”规定，享受三包服务。
油汀产品整机包修三年，支架、水盒包修一年；其它取暖器产品整机包修一年。
2. 属下列情况之一的，不享受三包服务，但可付费修理：
(一) 消费者因使用、维护、保管不当造成损坏的；
(二) 非本公司指定维修部自行拆卸修理而造成损坏的；
(三) 发票型号与维修产品型号不符或者涂改的；
(四) 超过规定的包修期限的产品；
3. 保修期的起始日期以产品发票日期为准。
4. 维修时请出示发票。
5. 超过保修期或不属于免费维修的产品，本公司维修中心仍竭诚为您服务。

维修记录

故障内容	
处理详情	
维修单位名称	维修单位电话
维修日期	维修员签名

- 在购买本公司产品时，请立即填写此保修卡，并请妥善保管保修卡。
- 消费者不必将其寄回本公司，维修时请携带保修卡及有效发票正本。

TEL 400-8229-088

监制商：东芝生活电器株式会社
制造商：广东美的环境电器制造有限公司
地址：广东省中山市东凤镇东阜路和穗工业园东区28号

TEL 400-8229-088

监制商：东芝生活电器株式会社

制造商：广东美的环境电器制造有限公司

地 址：广东省中山市东凤镇东阜路和穗工业园东区28号

版本号：1.0

感谢您选购东芝产品！

由于本公司产品不断改进，您所选购的产品可能与说明书
图示有所不同，恕不另行通知，请以实物为准。
