

A											A
B											B
C											C
借(通)用件登记											
描 图											
描 校											
旧底图总号											
底图总号											
签 字											说明书
日 期											
审 核											
工 艺											
描 校											D
底图总号											E
签 字											E
日 期											E
审 核											E
工 艺											E

技术要求:

- 1、材质: 128g双铜纸
- 2、规格尺寸: 290mmX210mm
- 3、要求油墨均匀无缺油, 字体、图案、线条工整、无歪斜
装订齐整
- 4、按电子档1:1生产



微信扫一扫，服务立马到

嵌入式消毒柜

使用安装说明书

型号：MXV-ZLD100Q55

TEL 400-8899-315

佛山市顺德区美的洗涤电器制造有限公司

通讯地址：佛山市顺德区北滘镇工业园

邮政编码：528311

生产企业：佛山市顺德区美泰电器有限公司

生产地址：佛山市顺德区勒流镇扶闾工业区

生产企业卫生许可证号：粤卫消证字[2018]-05-第0044号

产品执行标准号：GB 4706.1-2005 GB 17988-2008

生产企业电话：0757-29200872

生产企业邮编：528322

网址：www.midea.com



微信扫描二维码，获取电子说明书

使用前请仔细阅读本手册，并妥善保管

目录

尊敬的用户：

“美的生活，从厨房开始”，感谢您选购美的厨房电器产品！美的厨房电器担负着为人类提供美好厨房生活的社会使命，致力于成为全球最优秀的厨房生活解决方案供应商。我们秉承“质量第一、用户至上”的宗旨竭诚为您服务，如果您有什么建议或者意见请及时与我们联系（美的客服电话：400-8899-315），我们将根据您的需要及时为您服务。

警告：安装使用前请仔细阅读本说明书，严格按本说明书指示正确安装、使用，避免因不当的安装、使用而造成事故。

注意：由于本公司产品外观结构不断改进，您所购买的产品可能与本说明书图示外观结构有所不同，请以实物为准。

安全警示	禁止 强制 温馨提示	03	清洁保养	清洁维护	06
产品简介	部件名称	04	安装说明	产品尺寸图	06
	使用范围	05		安装指引	07
	消毒柜消毒星级标准	05		电气原理图	08
使用说明	操作指引	05	服务指南	故障处理	09
				产品参数	10
				中国RoHS	11
				维修服务规定	12
				安装服务卡	
			保修卡		

保修卡

相关信息(用户填写)			
用户姓名		常用电话	
邮政编码		通讯地址	
产品型号		产品编号	
购买日期		购买店铺	
维修点		发票号码	

维修记录	
维修日期	
故障内容	
处理详情	
维修单位名称	
维修单位电话	
维修员签名	

维修电话：400-8899-315

- 在购买本公司产品时，请立即填写此保修卡
- 请妥善保管保修卡，消费者不必将其寄回本公司
- 维修时请携带保修卡及有效发票正本

佛山市顺德区美的洗涤电器制造有限公司

安全警示

⚠ 注意

- 为了避免给使用者带来伤害和财产损失,产品机身及使用说明书记载着正确、安全的使用方法等重要文本内容
- 图标、图释符号目的是帮助用户理解,可能与实物有差异。使用前请仔细阅读相关标识标注,并严格遵守
- 说明书请妥善保管,以备日后参考使用

🚫 表示【禁止】的内容

- 严禁小孩玩弄消毒柜,以防造成危险;
- 耐温低于100℃的食具禁止放入柜内,如塑料、橡胶、木质等;柜内禁止放入非食具如洗碗布、毛巾等。

! 表示【强制】的内容

- 如果电源软线损坏,为了避免危险,必须由制造商,其维修部或类似部门的专业人员更换;
- 取出柜内纸皮、架上尼龙扎带,避免着火;
- 在消毒柜工作结束20min(紫外线消毒柜10min)后才能打开柜门,以免有紫外线辐射或烫伤;
- 使用中发现不经过任何透光物体(如玻璃等)可直接看到紫外线灯管发出的光线时,应马上停止使用并通知专业人员维修;
- 若紫引线灯管损坏必须更换相同功率和波长的紫外线灯管;
- 耐温100℃以上的塑料、木质等食具须放置在远离出风口10厘米以上的位置。
- 关好门后,才能使消毒柜工作,否则会有紫外线辐射。

💡 表示【温馨提示】的内容

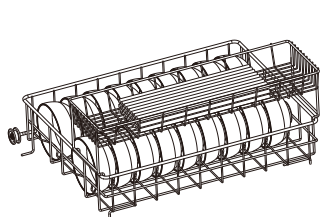
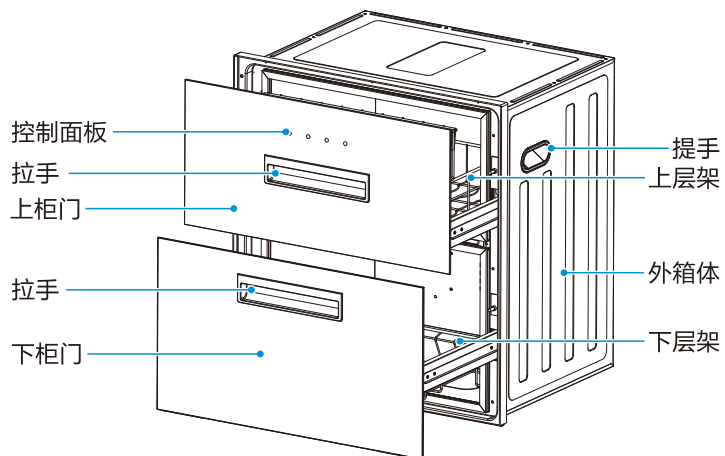
- 使用消毒柜时请注意高温、小心烫伤;
- 给器具供电的电源插座不应安装在橱柜等用户不容易触及的地方,以使用户在清洁时断开电源;
- 建议洗净餐具并抹净积水后放入柜内;
- 餐具上油污应彻底清除否则会造成餐具表面变色及柜内异味;
- 餐具须按序竖插在层架上,食具间需留有适当的空隙。

产品简介

部件名称

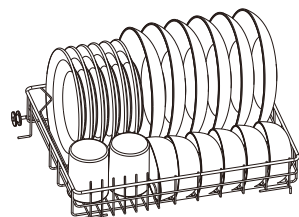
提示

- 使用产品前请先了解以下内容，以便您快速掌握产品使用
- 由于我们的产品在不断的升级，如实物与下图存在差异，请以实物为准



● 上层架餐具摆放方式

餐具须按序竖插在层架上, 食具间需留有适当的空隙



● 下层架餐具摆放方式

嵌入式食具消毒柜包装清单	数量
整机	1台
螺钉	2颗
说明书	1本
NFC智能贴	1张
NFC操作指引	1张

佛山市顺德区美的洗涤电器制造有限公司

产品安装服务卡 (结算联)

日期: 年 月 日

产品信息

产品名称及型号

产品购买日期

机身条码



服务单位信息

名称 (盖章)

电话

安装人员签名

用户信息

用户姓名

联系电话

家庭住址

用户签名

维修服务规定

⚠️ 注意

- 如有发现本资料内容有变更，有任何疑问请及时与我们联系（美的客服电话：400-8899-315）
- 本产品只限于家用，非家用出现任何问题均属非规范性的操作行为，应由个人承担
- 如您发现产品需要服务时，请直接联系当地特约服务网点或我司服务热线
- 如来信，请留下您的联系电话，以便您能尽快得到回复
- 为确保您的利益，请妥善保管有效的保修凭证以作保修之用

美的消毒柜严格遵照国家“新三包”规定进行保修服务。
用户在正常使用产品的情况下，可为其提供相关免费维修服务：

- 嵌柜整机包修五年（易损件包修一年），立柜整机包修一年（易损件不包修）；易损件包括紫外灯管、玻璃制件；
- 保修期内用户可享受免费上门维修（特殊地区除外）及更换零部件服务；其它事项按照国家“新三包”规定执行。

凡属下述情况之一的，不在保修范围内：

- 因用户使用不当或保管不善而损坏的产品
- 非我公司特约服务人员安装或维修造成损坏的产品
- 没有有效购机证明的产品
- 购机证明经涂改的产品
- 安装服务卡上登记的产品型号、机身编码与所维修产品的产品型号、机身编码不符的产品
- 由于电源电压不稳定或超出正常电压范围(198-242)V_{a.c.}，或电源线路安装不符合国家电气安装要求而造成损坏的产品
- 公司降价销售或在安装服务卡和机身上已印上“等外品”、“处理品”字样的产品
- 不可抗拒的自然灾害造成损坏的产品
- 超过规定保修期限的产品
- 说明书指定不宜使用及使用方法不正确而造成损坏的产品

以上情况我公司将实施收费维修，费用类型包含维修费、零部件费、上门费、具体费用标准在相关部门许可范围内。

售后服务

产品自购买之日起保修期内非人为造成的故障，凭发票本公司给予免费维修服务。因使用不当、保修期外、保养不善而损坏者，我公司仍给予维修，但要收取一定的维修费。请用户不要撕去产品上的产品条码，以便维修人员核实记录。其它事项请参阅维修服务规定。

使用范围

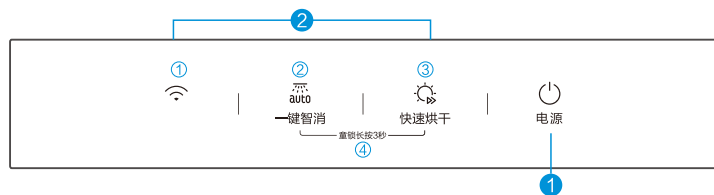
- 美的牌MXV-ZLD100Q55嵌入式消毒柜是对家庭餐具、饮具进行消毒、烘干的生活健康器具。
- 通过热风与紫外线灯配合工作，热风高效烘干、杀菌，配合紫外线灯照射，大大提升杀菌消毒效果。消毒效果达到国家标准二星级要求，可有效杀灭脊髓灰质炎病毒、大肠杆菌。

消毒柜消毒星级标准

分类	星级	一星级 *	二星级 **
高温消毒柜		消毒柜内消毒温度 $\geq 100^{\circ}\text{C}$ ，消毒时间 $\geq 15\text{min}$	消毒柜内消毒温度 $\geq 120^{\circ}\text{C}$ ，消毒时间 $\geq 15\text{min}$
臭氧消毒柜		消毒柜内臭氧浓度 $\geq 20\text{mg}/\text{m}^3$ ，消毒时间 $\geq 30\text{min}$	消毒柜内臭氧浓度 $\geq 40\text{mg}/\text{m}^3$ ，消毒时间 $\geq 60\text{min}$
紫外线中温消毒柜		紫外线辐射照度 $\geq 70\text{uW}/\text{cm}^2$ ，照射计量 $\geq 40000\text{uW}\cdot\text{s}/\text{cm}^2$ ，消毒温度 $\geq 60^{\circ}\text{C}$ ，消毒时间 $\geq 10\text{min}$	紫外线辐射照度 $\geq 70\text{uW}/\text{cm}^2$ ，照射计量 $\geq 120000\text{uW}\cdot\text{s}/\text{cm}^2$ ，消毒温度 $\geq 60^{\circ}\text{C}$ ，或消毒温度 $\geq 90^{\circ}\text{C}$ ，消毒时间 $\geq 10\text{min}$ ，
消毒效果		可有效杀灭大肠杆菌	可有效杀灭脊髓灰质炎病毒、大肠杆菌

使用说明

操作指引



① 轻触电源键开机

② 选择功能

① WiFi功能：长按3秒开启连接APP功能，再长按3秒关闭连接APP功能

② 一键智消功能：轻触按键启动约60分钟热风与紫外线

③ 快速烘干功能：轻触按键启动约45分钟热风烘干

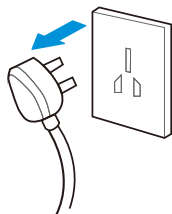
④ 童锁功能：同时长按3秒“一键智消”与“快速烘干”开启，再同时长按3秒“一键智消”与“快速烘干”关闭

清洁保养

清洁维护

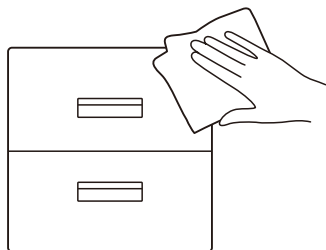
清洁前

- 必须拔下电源插头



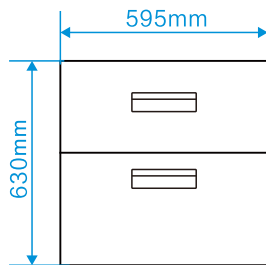
清洁时

- 内外表面可用软棉布（或海绵）蘸中性清洁剂擦拭；
- 避免使用汽油、抛光剂、去污粉等有毒性、腐蚀性的清洁剂擦拭；
- 严禁直接泼水喷淋内外箱体，以免电路绝缘不良而产生触电危险。

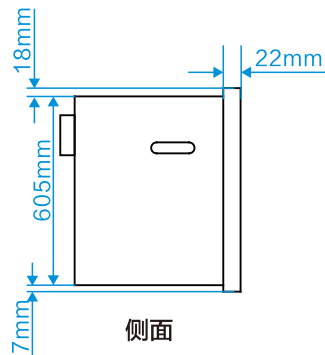


安装说明

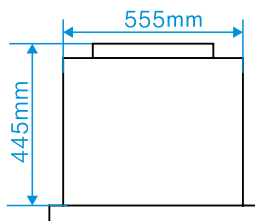
产品尺寸图



正面



侧面



顶面

中国RoHS

中国RoHS有害物质说明

零部件名称	中国RoHS管控制物质或元素					
	铅 (Pb)	汞 (Hg)	镉 (Cd)	六价铬 (Cr(VI))	多溴联苯 (PBB)	多溴二苯醚 (PBDE)
电源板	×	○	○	○	○	○
控制板	×	○	○	○	○	○
发热器组件	×	○	○	○	○	○
紫外灯管	×	○	○	○	○	○
门控开关	×	○	○	○	○	○
温控器	○	○	○	○	○	○
电源线	○	○	○	○	○	○
电子镇流器	×	○	○	○	○	○
连接线	○	○	○	○	○	○
层架组件	○	○	○	○	○	○
抽屉组件	○	○	○	×	○	○
内箱体组件	×	○	○	×	×	×
外箱体组件	○	○	○	○	○	○
支撑框组件	○	○	○	×	○	○
导轨组件	○	○	○	×	○	○

备注：

- 1 本表格依据SJ/T 11364的规定编制。
- 2 ○：表示该有害物质在该部件所有均质材料中的含量均在GB/T 26572规定的限量要求以下。
- 3 ×：表示该有害物质至少在该部件的某一均质材料中含量超出GB/T 26572规定的限量要求。
- 4 以上清单中所包含的部件依据不同产品型号略有不同。
- 5 本产品在日常使用情况下，环保使用期限为15年，建议使用一定年限后更换新机。

产品参数

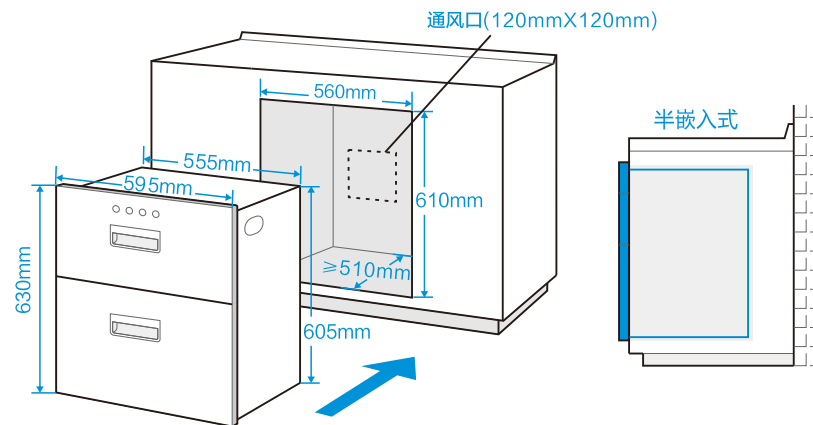
产品型号	MXV-ZLD100Q55
额定容积	(110±10)L
消毒星级	**
额定功率	420W
上层架额定承载重量	(3.5±0.5)kg
下层架额定承载重量	(6±0.5)kg
紫外线灯功率	15W
紫外线灯主波长	253.7nm
一键智消工作温度/周期	≥60℃/约60min
快速烘干工作温度/周期	≥60℃/约45min
外形尺寸(宽×深×高)	595mm×467mm×630mm
额定电压及频率	220V~/50Hz
紫外线杀菌灯平均寿命	≥1000h
净重	21.5kg

安装指引

⚠ 注意

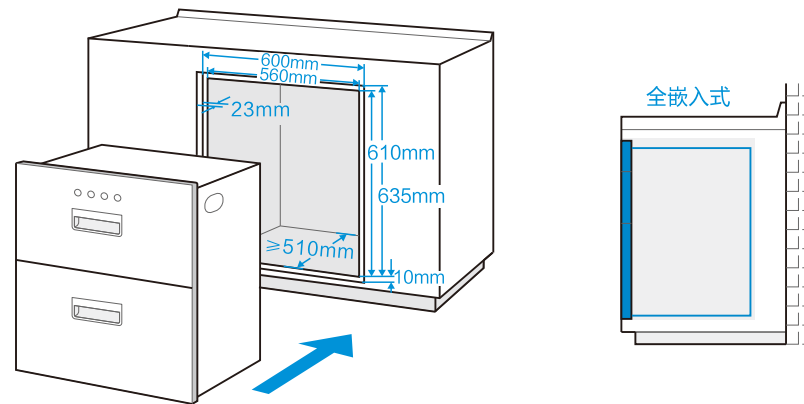
- 如嵌柜上方有灶具，应使用隔板与其隔开。

- 在橱柜上按图示尺寸开孔将消毒柜平稳嵌入该方孔：**半嵌入式** **全嵌入式**
- 嵌柜在橱柜中与橱柜组合时，应在橱柜嵌装处合适部位设置与消毒柜相同的进风口。



半嵌入式-产品表面面板突出橱柜表面

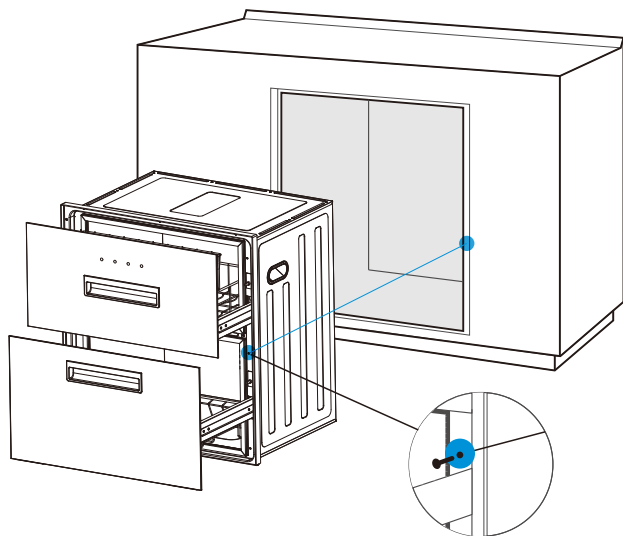
嵌入效果



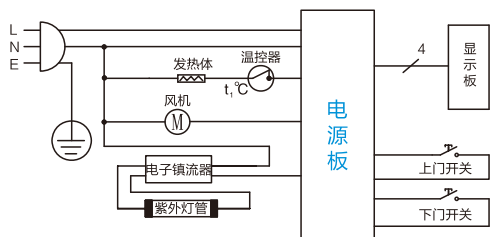
全嵌入式-产品全部嵌入橱柜

嵌入效果

- 3 将消毒柜放入橱柜开孔内，使边框与柜门齐平，将两颗自攻螺钉安装入产品两侧原有孔位使消毒柜两侧与橱柜固定牢靠。（使用中，如需去除层架时，请将抽屉打开到最大位置；并松开两颗固定螺钉后即可取出）。



电气原理图



服务指南

故障处理

全国服务热线
400-8899-315

⚠ 注意

- 以下方法仍不能排除异常，请联系美的服务热线，由专业人士维修

故障现象	可能的原因	故障处理方法
整机不工作	<ul style="list-style-type: none"> 电源插头没有插好 用户插座没电 	<ul style="list-style-type: none"> 重新插好电源插头 检查用户线路
发热组件或紫外线灯管不工作	<ul style="list-style-type: none"> 抽屉门没有关好 	<ul style="list-style-type: none"> 关好抽屉门
消毒后餐具上仍有水分残留	<ul style="list-style-type: none"> 餐具堆放过多或餐具积水过多 	<ul style="list-style-type: none"> 按照碗架设计摆放餐具沥干水
柜内有异味	<ul style="list-style-type: none"> 柜内不干净 餐具残留有食物残渣或油脂未洗干净 	<ul style="list-style-type: none"> 清洁柜内 餐具清洗干净再放入消毒柜消毒
餐具发黄变色	<ul style="list-style-type: none"> 洗洁精与油脂混合未洗干净高温烤黄变色 	<ul style="list-style-type: none"> 餐具清洗干净再放入消毒柜消毒