

环保清单

部件名称	有害物质					
	铅(Pb)	汞(Hg)	镉(Cd)	六价铬(Cr(VI))	多溴联苯(PBB)	多溴二苯醚(PBDE)
电源线	×	○	○	○	○	○
电器组件	○	○	×	○	○	○
PTC发热组件	×	○	○	○	○	○
风轮组件	○	○	○	○	○	○
螺钉及垫圈	○	○	○	○	○	○
外壳组件	○	○	○	○	○	○

本表格依据 SJ/T 11364 的规定编制

“○”表示该有害物质在该部件所有均质材料中的含量均在 GB/T26572 规定的限量要求以下。

“×”表示该有害物质至少在该部件的某一均质材料中的含量超出 GB/T26572 规定的限量要求。但是，以现在的技术条件要使产品零部件完全不含有上述有害物质极为困难，后续随着技术上的进步将逐步改进设计。

服务指南

故障处理

如果产品不能运作或运作不正常，请首先按以下列表进行检查。如果产品不能运作或运作不正常的情况没有在下列表中出现，产品可能出现故障，此时，建议您将产品交给经销商或美的服务中心处理。

故障现象	故障描述
接通电源后电源指示灯不亮，不工作	插头没有插好，检查插头是否正确插入插座内。
加热时突然停机	温度超过限温器阈值，待机器冷却后再使用。

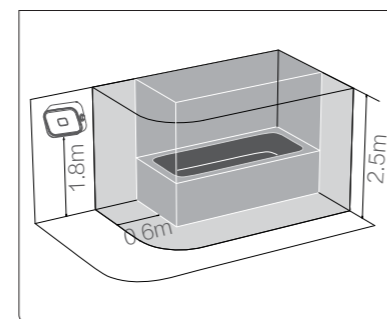
安全警示

安全注意事项

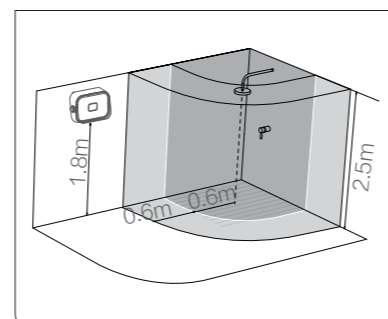
- 警告：为避免过热，禁止覆盖加热器。
- 本产品只适宜室内使用，不宜在室外使用。
- 禁止用插（拔）电源线插头的方法代替功率开关的开机和关机。
- 产品正常使用或闲置时，离火源和火种 1.5 米以上，并避免阳光直射。
- 禁止在易燃、易爆，受热易变形、变色、变质的物体附近或有严重粉尘的地方使用。
- 禁止在有易落下悬挂物、易受冲击或摆放不稳定的地方使用。使用产品时应放置平稳，请不要翻倒或倾斜。
- 禁止将产品浸入水中。在浴缸、喷头或游泳池的四周不得使用产品。
- 严禁用细的金属丝或其它异物插入机内任何孔隙，以免造成触电事故。
- 禁止将产品对着电源插座和加热器不得直接置于电源插座下面。
- 严禁与其他大功率电器共用插座，严禁直接拉着电源线移动产品。
- 禁止把产品作为动植物的保温、加热设备。
- 若产品出现故障，请立即关机并拔下电源线插头送附近特约维修点请专业人员维修。非专职人员或者未授权修理人员，不得自行修理或改造本机。
- 使用前需要先检查电源线以及插头是否破损。如果电源软线损坏，为了避免危险，必须由制造商、其维修部或类似部门的专业人员更换。
- 使用前，请先检查所用电压是否在产品标识的电压相同。
- 产品在使用时电源线应置于机体后面，放到机体前面会使其过热而损坏，甚至发生安全事故。
- 注意：为避免由热断路器的误复位产生危险，器具不能通过外部开关装置供电，例如定时器或者连接到由通用部件定时进行通、断的电路。

⚠ 可能造成轻伤或者财产损失的事项

- 因为产品的覆盖或不正确的放置会引起火灾，故不得利用带有可自动接通电源的程序器、定时器或者其他装置来使用产品。
- 小孩、丧失生活自理能力的老人或病人请在成人监护下使用产品，以防发生意外。
- 产品使用时，为避免灼伤，请不要让裸露的皮肤直接接触出风口表面。



浴缸使用范围



喷头使用范围

以换代修服务指南

服务内容 2021年1月1日后购买的美的生活家电，正常使用一年内出现性能故障，经授权服务商/电商客服鉴定属实，凭有效凭证直接换新机。

有效凭证 有效发票、电商产品签收记录、连锁超市购物小票、美云销用户销售单、以换代修金卡等可查实凭证。无以上有效凭证，按产品出厂日期延后6个月作为购买时间点，开始计算1年以换代修时间。

服务报单通道

服务热线：400-8899-315

报单系统	“美的生活电器” 微信公众号	美的美居APP	“美的服务” 微信公众号
报单路径	“以换代修”	我的 → 服务中心 → 维修服务	服务大厅 → “以换代修”



凡属下列情况之一的，不属以换代修范围：

- 非性能故障：产品经由授权服务商检测无故障或不属于性能故障；
- 样机/赠品/优惠券：不享受以换代修服务权益，但可正常包修服务；
- 不当使用造成故障：因个人使用不当（包括但不限于误用、疏忽、滥用、事故）造成的产品损坏；
- 产品被拆卸过：产品被未授权服务商或个人拆卸过；
- 非家庭用户：本服务只针对个人及家庭用户，商用产品及工程类、团购礼品类产品不享受以换代修服务。

以换代修换新机原则：

- 换货新机自签收之日起（凭系统换货记录）仍享受1年以换代修及正常三包服务；
- 以换代修优先更换同型号产品；
- 若无同型号产品则提供美的同价位段其他型号产品。

保修卡

相关信息（用户填写）	
用户姓名	常用电话
通讯地址	
产品型号	产品编号
购买店铺	购买日期
维修点	发票号码

维修记录	
故障内容	
处理详情	
维修单位名称	维修单位电话
维修日期	维修员签名

在购买本公司产品时，请立即填写此保修卡；请妥善保管保修卡，消费者不必将其寄回本公司；维修时请携带保修卡及有效发票正本

广东美的环境电器制造有限公司
地址：广东省中山市东凤镇东阜路和穗工业园东区28号
邮编：528425 版本号：1.0
网址：www.midea.com 物料编码：16157000001201



16157000001201

服务承诺

产品如有故障，请与本公司当地经销服务网点或客户服务中心联系。

按国家“新三包法”规定，享受三包服务

- 油汀产品整机包修三年，支架、水盒包修一年；
- 其它取暖器产品整机包修一年；
- 属下列情况之一的，不享受三包服务，但可付费修理：
 - 消费者因使用、维护、保管不当造成损坏的产品；
 - 非本公司指定维修部自行拆装修理而造成损坏；
 - 发票型号与维修产品型号不符或者涂改；
 - 超过规定的包修期限的产品；
 - 因不可抗力造成损坏的产品；
 - 由于电源电压不稳定或超出正常电压范围（198V-242V）或电源线路安装不符合国家电气安装要求而造成损坏的产品；
 - 属人为造成故障或使用不当造成故障不属保修范围。
- 保修期的起始日期以产品发票日期为准，维修时请出示发票。超过保修期或不属于免费保修范围内的产品，本公司维修中心仍竭诚为您服务。

使用说明书 取暖器



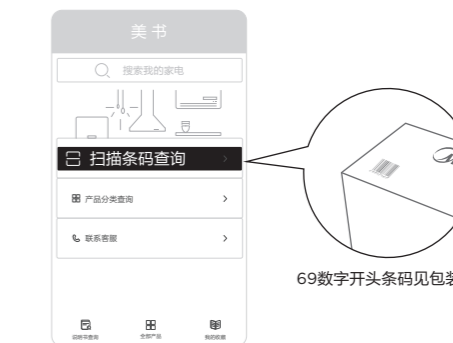
1 打开微信扫一扫，扫描二维码，进入美书小程序



微信扫描二维码，获取电子说明书
使用前请仔细阅读本说明书及电子说明书，并妥善保管

2 查找产品专属电子说明书（两种方式选一）

方法一：扫描条码



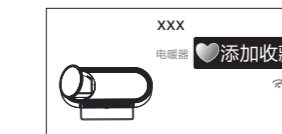
69数字开头条码见包装箱

方法二：输入产品型号



铭牌见产品机身

3 使用小贴士（推荐） 点击“添加收藏”后，可在美书首页“我的收藏”处直接查阅



添加收藏
收藏后美书
可直接查阅



我的收藏
收藏后美书在
此处直接查阅

365天免费换新机

购买美的小家电365天内出现性能故障，凭发票等有效凭证可直接换新机

在线鉴定，送货上门

通过微信公众号、小程序及电商客服等渠道即可在线鉴定，符合权益即可足不出户享受换新机

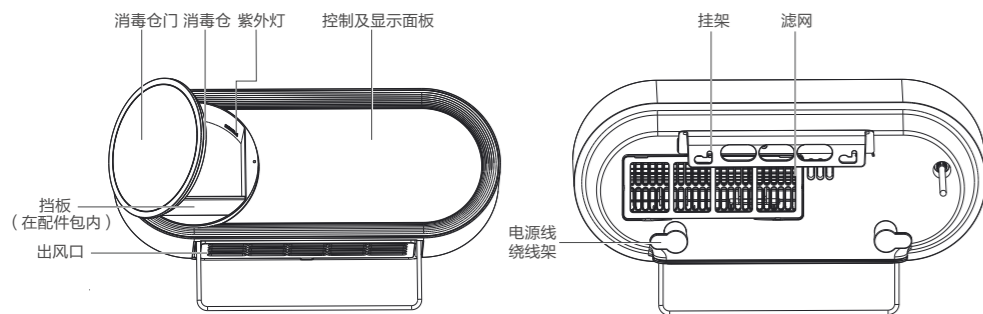
世界五百强实力保障 领导企业惠民承诺
真正国民大品牌 敢对用户真负责

产品简介

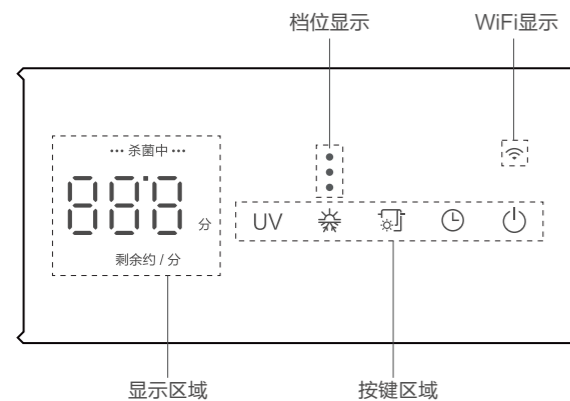
注意

说明书图片仅供参考，具体以包装箱内实物为准。

部件名称



操作面板及显示面板

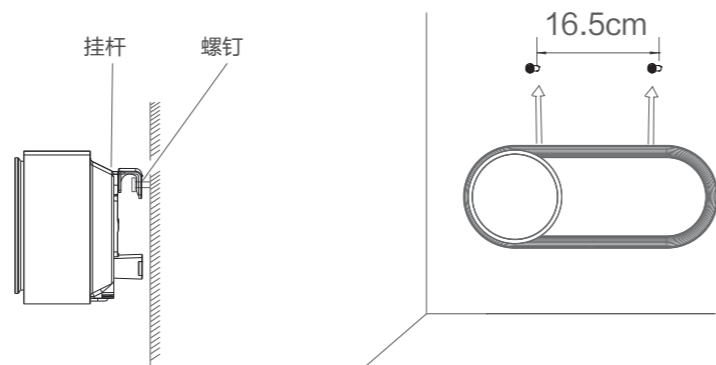


01

安装说明

螺钉安装方式

用电钻在墙上钻两个水平距离为16.5cm的孔，再将钉塞塞入孔内，然后将机体背部两个孔位挂入预先锁好的螺丝上，向右推机体使螺丝与孔位完全吻合。



注意：

- 挂脚必须在同一水平线上，且安装可靠。
- 壁挂机体应离侧面墙及其他物品50cm以上，上下60cm内不得有遮挡物，以利空气对流。
- 产品安装高度不低于180cm。
- 在浴室、游泳池旁边安装使用时，须防止产品滑落至浴缸、淋浴区及游泳池。
- 安装位置尽量远离浴缸、喷头、游泳池，并使得在浴缸内或淋浴区内的人不能够触及到开关和其他控制器。

使用场景说明



02

显示面板功能描述

图标	图标名称	显示状态
⏻	待机指示灯	上电状态下，一直亮，表示产品接通电源。
🕒	定时指示灯	预约开机或定时待机状态下，此图标亮。
🌀	定时暖风指示灯	定时暖风模式状态下，此图标常亮。
⋮	高暖档位指示灯	高暖暖风模式状态下，此图标常亮。
⋮	低暖档位指示灯	低暖暖风模式状态下，此图标常亮。
🌀	凉风档位指示灯	凉风档模式状态下，此图标常亮。
UV	UV紫外杀毒指示灯	UV紫外杀毒模式状态下，此图标常亮。
888	数字图标	(1) 显示设定温度及℃图标。 (2) 显示常规的数字，比如定时、预约时间、消毒时间等。 (3) 显示故障代码。
📶	WiFi	AP配网状态：WiFi指示灯以1秒亮1秒灭的频率闪烁显示； 配网成功后，WiFi指示灯正常显示。

备注：屏幕显示优先级：杀毒时间 > 烘干时间 > 定时/预约时间 > 温度显示

操作说明

功能	操作说明
开/待机	短按“⏻”键可切换开机或待机。
定时/预约	(1) 定时功能：开机状态下，短按“🕒”键进入定时待机设置，重复按该按键按照“0, 2, 4, 8, 16, 24”循环顺序进行切换。若3秒内没有按键动作，则确认时间设定值。 (2) 待机状态下，短按“🕒”键进入预约开机设置，重复按该按键按照“0, 2, ..., 24”循环顺序进行切换。若3秒内没有按键动作，则确认时间设定值。 (3) 注意，“定时/预约”功能只针对吹风功能，不对“UV紫外杀毒”功能进行定时/预约，“UV紫外杀毒”功能有独立定时。
定时暖风	开机状态下，短按“🌀”键，开启/停止一小时定时加热功能。
档位	开机状态下，短按“⋮”键，机器按：暖风2档→暖风1档→凉风→无风循环切换工作模式。
UV紫外消毒	(1) 开机或待机状态下，短按“UV”键，均可开启/停止消毒功能； (2) 在开启消毒功能状态下，打开消毒舱门，显示区域显示“OP”消毒功能暂停；关闭舱门，显示区域“OP”消失，恢复计时工作状态。
熄屏	(1) 开机状态下，触摸除“⏻”键外任意按键，可唤醒操作及显示面板，若60秒无操作，则面板进入熄屏状态。熄屏状态只显示正在工作的功能按键。 (2) 待机定时状态下，触摸除“⏻”键外任意按键，可唤醒操作及显示面板，若60秒无操作，则面板进入熄屏状态。 (3) 长按“⏻”键和“🕒”键3秒，可关闭或者启动熄屏功能。

03

使用说明

开机前检查

- 电源线是否完好。
- 产品使用电源为220V交流电，使用插座的承载能力不得低于10A，否则会发生意外。

启动机器

插入电源线插头，指示灯亮蜂鸣器长鸣一声，产品处于待机状态。

产品参数

产品型号	可选择功率（W）及工作方式					电源插座负载电流（A）
	消毒	烘干	低档	高档	凉风档	
HF20EDA	2	1800	1000	1800	15	10

备注：使用电源为220V-/50Hz交流电。

- 表格内各项性能参数为出厂测得，仅供参考。

防水等级：IPX3

产品执行标准：GB 4706.1 GB 4706.23 GB 4706.27 GB 4343.1 GB 17625.1
Q/MH-J021.1003

本设备包含型号核准代码为CMIIT ID: 2021DP4011的无线电发射模块

异常状态一览表

面板显示内容	异常状态说明
E1	温度传感器开路时显示故障代码。
E2	温度传感器短路时显示故障代码。
FF	环境温度超过55℃时显示高温报警故障代码。

清洁保养

注意事项

- 对本产品清洁前，一定要关闭电源开关并拔下插头，待产品完全冷却后再进行清洁。
- 清洁保养后，一定要等到充分干燥才能通电使用或收藏。
- 长期不用时请将电源线插头拔下，建议最好用原包装包好，收藏于干燥的地方。
- 禁止用水直接冲洗机身，可用含少许中性洗涤剂的非布轻擦，然后抹干。请勿使用诸如汽油之类的溶剂。
- 避免碰伤或划伤产品，以免表面涂层损伤而生锈。

04