

使用说明书

电磁灶 | 电灶台



365天免费换新机

购买美的小家电365天内出现性能故障，凭发票等有效凭证可直接换新机

在线鉴定，送货上门

通过微信公众号、小程序及电商客服等渠道即可在线鉴定，符合权益即可足不出户享受换新机

世界五百强实力保障 领导企业惠民承诺
真正国民大品牌 敢对用户真负责

使用前请仔细阅读本手册，并妥善保管



美书查阅指引 获取型号专属电子说明书

1 打开微信扫一扫，扫描二维码，进入美书小程序



微信扫一扫二维码，获取电子说明书

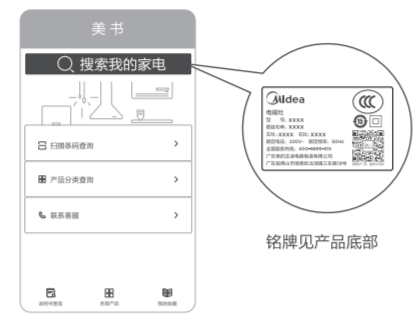
2 查找产品专属电子说明书（两种方式选一）

方法一：扫描条码



69数字开头条码见包装箱

方法二：输入产品型号



请输入产品底部

3 使用小贴士（推荐） 点击“添加收藏”后，可在美书首页“我的收藏”处直接查阅



(示例)



我的收藏 收藏后美书在此处直接查阅

使用说明

产品外观各有差异，下图仅供参考，具体以包装箱内实物为准。因不同型号的产品外观和功能有所差异，请参考实物选择性阅读功能说明。

快速入门

1 开关机

接通电源，将锅具放在加热区中心，按开关键，启动开机，进入待机状态；烹饪结束后，按开关键，关机



2 功能选择

按下快捷键(如“蒸煮”)，选择所需功能，对应的指示灯亮，开始工作。



3 调节火力

按“+”、“-”键或滑动滑条或按火力键均可，调节火力大小



4 定时

按“定时”键，进入定时状态，数码屏时间闪烁显示，按“+”、“-”键调节时间，长按可快速调节时间，然后数码屏闪烁约3秒，定时时间确定，进入倒计时工作状态。



注：台面使用时，请拿出套袋中四个胶脚放置于机身底座四个脚位。

清洁保养

- 产品应经常进行清洁和保养，以免影响产品使用性能；
- 产品在清洁前应先关机并将电源插头脱离插座，待产品面板冷却后方可进行；
- 产品长时间使用后，吸排气口会积聚一些灰尘或其他脏污，清洁时请以柔软干布擦拭。吸排气口灰尘可用柔软的毛刷予或微型吸尘器清除。（请勿用水冲洗）；
- 灶面板油污垢，可用柔软的湿抹布沾少量牙膏或中性洗洁剂擦拭，然后再以柔软的湿抹布擦拭至不留残渣。产品在清洁过程中，应避免使用强腐蚀性清洁剂，以免对灶体和锅具造成损害；
- 灶面板油污垢，可用柔软的湿抹布沾少量牙膏或中性洗洁剂擦拭，然后再以柔软的湿抹布擦拭至不留残渣。产品在清洁过程中，应避免使用强腐蚀性清洁剂，以免对灶体和锅具造成损害；
- 长时间不使用时，请将电源插头脱离插座，并注意做好灶体的防尘防虫保护。

安全警示

● 提示

避免对您和他人造成伤害和财产损失，请务必遵守以下安全注意事项。不遵守安全警告而错误使用可能导致事故发生。

△ 注意

本产品未考虑以下情况：无人照看的幼儿和残疾人对器具的使用，幼儿玩耍器具的情况。

⊗ 表示【禁止】的内容



- 切勿空锅干烧，以免锅具变形损坏，或导致灶面板变色，影响产品使用性能，甚至发生危险。使用中，请勿长时间离开，若需离开，请确保锅具内的水量。
- 请勿将电磁炉放置在燃气灶上使用（磁力线会将燃气灶的铁质金属件加热），以免发生危险。
- 请勿将产品放在任何金属（铁质、不锈钢、铝制等）平台上使用，包括在其上垫厚度小于10cm的非金属垫。
- 密封容器或密封食品不能放在产品上加热，如高压类、罐头类、咖啡壶等，避免受热膨胀而产生爆炸危险。
- 产品专用锅具只能放在产品上使用，锅具不能在产品和燃气灶上混合使用。
- 请勿用水直接冲洗产品，注意勿将水、汤溅入产品内部，以免发生危险。
- 不能使用蒸汽清洁器。
- 不能插入铁丝等异物或堵塞排气口及吸气口，以免发生危险。请勿将手伸入吸气口和排气口中。
- 器具工作期间，其表面的温度很高。
- 请勿将铁片放在灶面板上加热，避免因高温而产生危险。
- 请勿以纸张、铝箔纸、布等无关物品垫在灶面板上间接加热，以免发生危险。
- 请勿让儿童单独操作，以免烫伤等危险发生。
- 使用完后请将电源线插头脱离插座，避免长时间通电引起电子元器件损坏，甚至起火。
- 使用时，产品应水平放置，侧面、背面与墙要有一定的安全距离，具体要求详见《安装说明》。请勿将产品放在狭窄的空间内使用，不要被异物挡住吸排风口而影响散热。
- 使用心脏起搏器者，请与专业医生研究确认无影响后方可使用本产品。
- 请避免用力冲击灶面板，以免灶面板损坏。如有损坏请停止使用并送维修网点进行更换。
- 请勿放置平底锅具于凹盘内使用，以免发生危险。

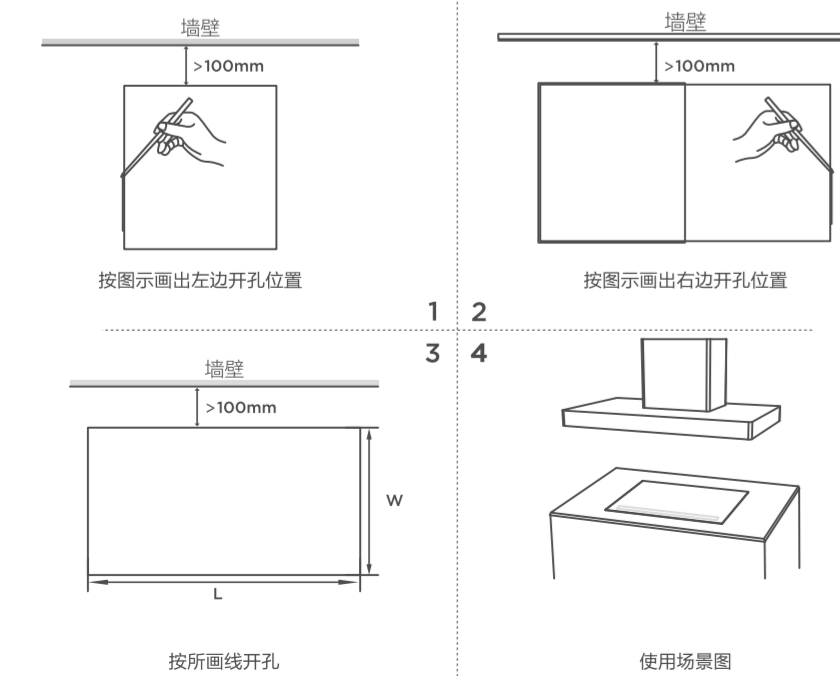
- 如果器具的电源线损坏，为了避免危险，必须由制造商、其维修部或类似部门的专业人员更换。
- 器具不能在外接定时器或独立的遥控控制系统的方式下运行。
- 注意带高温符号的表面在使用过程中会变烫。
- 带有盘探测器的灶台，应通过控制阀关上灶头，不能依靠盘探测器。
- 请勿用锋利器具接触灶体，以免造成灶体刮伤或开裂等损坏，如果灶面有裂纹，关掉器具以避免可能出现的电击。
- 请勿将产品摆放在靠近瓦斯灶、煤油炉、燃气灶等有明火或高温环境中使用。电磁灶在使用时，必须远离易燃物。
- 如表面破裂，不得使用该器具。

- 如果器具的电源线损坏，为了避免危险，必须由制造商、其维修部或类似部门的专业人员更换。
- 器具不能在外接定时器或独立的遥控控制系统的方式下运行。
- 注意带高温符号的表面在使用过程中会变烫。
- 带有盘探测器的灶台，应通过控制阀关上灶头，不能依靠盘探测器。
- 请勿用锋利器具接触灶体，以免造成灶体刮伤或开裂等损坏，如果灶面有裂纹，关掉器具以避免可能出现的电击。
- 请勿将产品摆放在靠近瓦斯灶、煤油炉、燃气灶等有明火或高温环境中使用。电磁灶在使用时，必须远离易燃物。
- 如表面破裂，不得使用该器具。

安装说明

产品型号	L (mm)	W (mm)	L2 (mm)	W2 (mm)
C2-WIH3301	650	350	500	20
C2-2ST3304	650	350	500	20
C2-IH3501	700	400	700	20
C2-IHH3502	700	400	700	20
C2-IHH3503	700	400	700	20
MC-ZHE3511	570	370	500	20
MC-ZHC3507	650	355	700	20

开孔尺寸



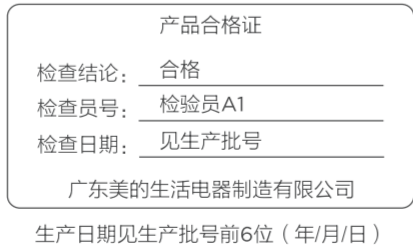
按照图示步骤指引完成开孔，所划线条与墙壁距离需大于100mm，开孔尺寸以实际型号为准。

环保清单

产品中所有有害物质或元素名称及含量

零部件名称	有害有害物质或元素					
	铅 (Pb)	汞 (Hg)	镉 (Cd)	六价铬 (Cr(VI))	多溴联苯 (PBB)	多溴二苯醚 (PBDE)
主控板组件	x	o	o	o	o	o
显示屏组件	x	o	o	o	o	o
锅盖组件	o	o	o	o	o	o
风机组件	o	o	o	o	o	o
电源线组件	o	o	o	o	o	o
底座	o	o	o	o	x	x
导线	o	o	o	o	x	x
指示灯	o	o	o	o	o	o
发热盘组件	o	o	o	x	o	o
锅架	o	o	o	o	o	o
汤锅	o	o	o	o	o	o
炒锅	o	o	o	o	o	o
灶面板组件	o	o	o	o	o	o
面板油盖	x	o	x	o	o	o
绝缘片	x	o	o	o	x	x
线圈组件	x	o	o	o	x	x
PCB组件	x	o	x	o	x	x
电源板	o	o	o	o	o	o
支架	o	o	o	o	o	o

1 本表格依据SJ/T 11364的规定编制。
2 O：表示该有害物质在该部件所有均质材料中的含量符合GB/T 26572规定的限量要求以下。
3 X：表示该有害物质至少在该部件的某一均质材料中含量超出GB/T 26572规定的限量要求。



△ 注意

本资料上所有内容均经过认真核对，如有任何印刷错误漏或内容上的误解，可向本公司咨询。
注：产品若有技术改进，会输出新版手册中，恕不另行通知。产品外观、颜色如有改动，以实物为准。

产品执行标准

GB4706.1-2005 GB4706.22-2008 GB21456-2014
对应型号：C2-WIH3301 C2-2ST3304
GB4706.1-2005 GB4706.14-2008 GB4706.22-2008 GB21456-2014
对应型号：C2-IH3501 C2-IHH3502 MC-ZHE3511 MC-ZHC3507
GB4706.1-2005 GB4706.14-2008 GB4706.22-2008
对应型号：C2-IH3503

异常自检

如出现以下显示异常可自行恢复，用户可继续使用；如产品显示异常多次出现，请委托当地经销商或服务网点进行维修。

异常显示	
显示方式	E1 E2 E3 E4 E5 E6 E7 E8 E9 EH EL E6 EA EU EC U1 C1 C2 C3 C9
应对方法	出现以上异常显示后，约15分钟后重新开机，可自动恢复工作。若异常显示频繁出现，请致电客服400或专业维修网点进行咨询。

故障处理

当您认为产品有故障的时候，在送到维修网点修理之前请检查以下情况，进行确认。
400-8899-315 全国服务热线

异常情况	可能原因	对应方法
通电后按开关键，指示灯不亮	产品电源插头松动 其他原因	检查电源插头、插座接触是否良好 请送维修点检修
正常工作状态不加热	锅具材料不符合 其他原因	切换锅具 请送维修点检修
使用过程中突然停止加热	产品进(出)风口堵塞 当前功能默认工作时间到 其他原因	检查进风口和出风口是否堵塞 重新选择功能 请送维修点检修

广东美的生活电器制造有限公司

产品安装服务卡（结算联）

日期： 年 月 日

产品信息	产品购买日期
产品名称及型号	
机身条码	

服务单位信息

名称 (盖章)	
电话	安装人员签名

用户信息

用户姓名	
联系电话	
家庭住址	
用户签名	

安全警示

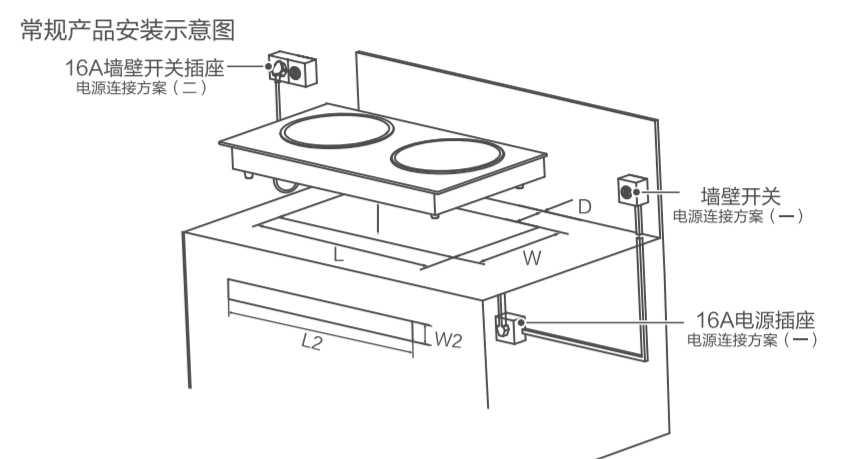
△ 表示【注意】可能造成轻伤或者财产损失的事项

- 产品使用过程中和使用完成后，请注意保持清洁，做好灶体的防尘、防虫、防潮保护，避免蟑螂等进入产品内部造成电路板短路；长期不使用时，建议清洁后套上塑料袋收存。
- 底部较薄或扭曲变形的汤锅、炒锅在大功率加热时容易烧红，在炒菜等烹饪模式预热过程中应小功率加热，以免加热过度导致油温急剧上升而引起危险。
- 经常进行产品的清洁，避免杂物等进入风扇内，影响产品的正常工作。
- 请勿在油炸等烹饪过程中远离产品，且要做好防护避免热油向外飞溅可能造成意外的人身伤害。
- 产品的灶面板的承重是有限的，不要放太重的东西在灶面板上，否则会导致损坏灶面板。
- 请勿在潮湿的环境中使用产品。
- 请勿将锅具倾斜放置，锅具应放置于灶面板加热区域中心位置。
- 避免产品放置在地毯、台布、薄纸等软性物质上使用，以免堵塞吸气口或排气口，影响灶腔散热。
- 金属物体如刀、叉、勺和盖不应放在烹饪区域表面，因为它们可能变热。
- 使用过程中，请勿将信用卡、磁卡等带磁贵重物品靠近产品。
- 使用过程中，请保持灶面板和锅底干燥。
- 器具工作时及锅体移开后一段时间，烹饪区域留有余热，请勿触摸，小心高温烫伤。
- 请勿用本产品做烹饪以外用途。
- 请使用美的配给的锅具，避免使用其他代替锅具，以免使用性能受影响。炒锅的最大承载重量为4kg，使用时所容纳的食物不要超过此重量，以免产生危险。
- 如果使用其他锅具，存在加热功率偏低的问题，不锈钢把手的锅具请注意防烫。
- 电磁灶不可用于加热平底锅。

安装说明

确定位置与开孔

- 为保证灶具安装平稳并有足够的散热空间，嵌入孔自台面以下210mm应无障碍物阻挡，嵌入式与墙壁距离D>100mm。
- 为合理使用本产品，延长其使用寿命，请务必安装16A或25A带开关的电源插座，并且在每次使用后通过外部开关断开产品电源。
- 嵌入灶台前需先粘贴海绵条至玻璃板背面。



- 方案(一)：通过台面下方的电源插座，把产品电源引到置于灶台上方的开关插座上。
- 方案(二)：直接把产品电源插头连接到灶台上方的带开关电源插座上。

以换代修服务指南

服务内容

2021年1月1日后购买的美的生活家电，正常使用一年内出现性能故障，经授权服务商/电商客服鉴定属实，凭有效凭证直接换新机。

有效凭证

有效发票、电商产品签收记录、连锁超市购物小票、美云销用户销售单，以换代修卡等可查实凭证无以上有效凭证，按产品出厂日期延后6个月作为购买时间点，开始计算1年以换代修时间。

服务报单通道

报单系统	“美的生活电器”微信公众号	美的美居APP	微信公众号
报单路径	“以换代修”	我的 -- 服务中心 -- 维修服务	服务大厅 -- “以换代修”

服务热线：400-8899-315



凡属下列情况之一的，不属于换代修范围：

- 非性能故障，产品经由授权服务商检测无故障或不属于性能故障；
- 样机/赠品/优惠品：不享受以换代修服务权益，但可正常包修服务；
- 不当使用造成故障：因个人使用不当（包括但不限于误用、疏忽、滥用、事故）造成的产品损坏；
- 产品被拆卸过：产品被授权服务商或个人拆卸过；
- 非家庭用户：本服务只针对个人及家庭用户，商用产品及工程类、团购礼品类产品不享受以换代修服务。

以换代修新机原则：

- 换货新机自签收之日起（凭系统换货记录）仍享受1年以换代修及正常三包服务；
- 以换代修优先更换同型号产品；
- 若无同型号产品则提供提供的同价位段其他型号产品。

广东美的生活电器制造有限公司
地址：广东省佛山市顺德区北滘镇三乐路19号
邮编：528311 版本号：1.3
网址：www.midea.com 物料编码：1616630000001



<p>包装尺寸：以结构图纸为准</p> <p>印刷颜色：85%黑</p>	说明书		电磁炉 【机密】		
	制作		货号	通用	
	编码	161663000000001	型号		
	版本信息	1.20210701	3.改保修年限 20210712		
		2.调版面 20210706	4.增删型号 20210808		
		5.标准化 20210907	6.细节调整 20210917		
		7.加警语 20210918 1.2版	8.加产品名称及错误代码 20210924 1.3版		

本文件含有美的集团的保密信息，禁止任何人未经授权以任何形式使用（包括但不限于全部或部分地泄露、复制、或散发）