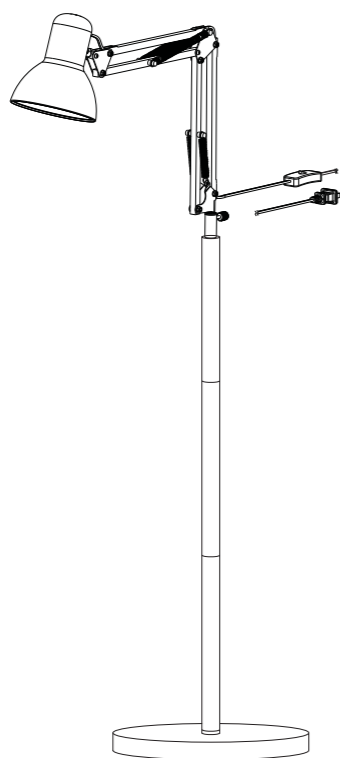


## 安装使用说明书

适用于：可移式灯具（MLY14-Z/E27-01）



产品中有害物质成分及含量表

| 部件名称   | 有害物质   |        |        |               |            |              |
|--------|--------|--------|--------|---------------|------------|--------------|
|        | 铅 (Pb) | 汞 (Hg) | 镉 (Cd) | 六价铬 (Cr (VI)) | 多溴联苯 (PBB) | 多溴二苯醚 (PBDE) |
| 灯罩     | ○      | ○      | ○      | ○             | ○          | ○            |
| 塑料件    | ○      | ○      | ○      | ○             | ○          | ○            |
| 金属外壳   | ○      | ○      | ○      | ○             | ○          | ○            |
| 电路板    | ○      | ○      | ○      | ○             | ○          | ○            |
| LED发光件 | ○      | ○      | ○      | ○             | ○          | ○            |
| 灯头     | ○      | ○      | ○      | ○             | ○          | ○            |

本表格依据SJ/T 11364的规定编制。  
 ○：表示该有害物质在该部件所有均质材料中的含量均在GB/T 26572规定的限量要求以下。  
 ×：表示该有害物质至少在该部件的某一均质材料中的含量超出GB/T 26572规定的限量要求。

4

## 安装使用说明书

适用于：可移式灯具（MLY14-Z/E27-01）

感谢您购买美的产品，使用前请仔细阅读安装使用说明书，阅读后请妥善保管，以备日后参考之用。

## 概述

基本功能：光线照射集中，用于书房等工作区域的局部照明。

使用场所：书房、卧室、办公等场所。

技术规格参数：

| 规格             | 输入电压  | 频率    | 额定电流  | 功率因数 | 使用光源                  | 产品尺寸           |
|----------------|-------|-------|-------|------|-----------------------|----------------|
| MLY14-Z/E27-01 | 220V~ | 50 Hz | 0.17A | 0.4  | E27自镇流荧光灯/<br>自镇流LED灯 | 280×280×1880mm |

执行标准：GB7000.1-2015 GB7000.204-2008

## ⚠ 安全注意事项

警告：为防止灯具破损、坠落、触电、起火等威胁人身安全的事故发生，请严格按照说明书进行安装和使用，不能自行改造灯具和调换部件。

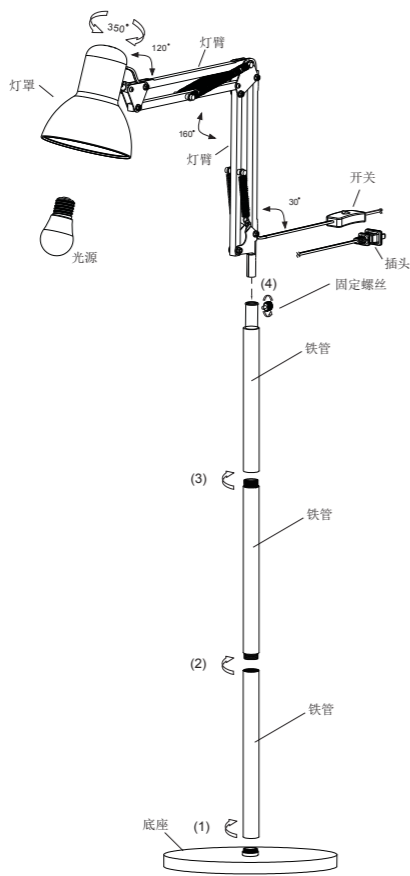
- ◎ 不能使用超过额定电压范围的电源（额定电压220V~）；  
（长时间在额定电压范围外使用，可能会使灯具损坏。）
- ◎ 切勿将灯具放置于不稳固的场所。
- ◎ 切勿将灯具放置于易燃潮湿的场所。
- ◎ 不能和调光器并联使用。  
（与调光器类并用，可能引起故障。）
- ◎ 检查、维修灯具时，请委托电气专业人员操作。  
（非专业人员施工容易发生危险。）
- ◎ 灯具发生异常现象时，要迅速切断电源，并与销售店联系。  
（维修时应提供相对应的型号，参照灯体所贴标签。）  
Y形接线：导线损坏，为避免危险，必须只能由制造商、经销商或专家进行更换。

1

## 主要部件名称及使用方法

⚠ 警告：安装前，必须切断电源，防止触电。

1. 部件名称：



2. 安装使用方法。

取出灯具、底座、铁管。

使用底座：将铁管旋入底座，再三支铁管连接，灯杆插入铁管安装孔，用十字螺丝刀拧紧固定螺母。

安装光源：将E27自镇流荧光灯或LED自镇流LED灯装入螺口灯座内。

接入电源：将电源插头插入插座内。

亮灯关灯：轻按开关按钮。

2

## 使用注意事项

- 如果此灯具的外部软绳或软线坏了，该线要由制造厂或其服务代理商或一个有资格的人更换，以免发生危险。
- 此灯具应放在倾斜度不大于6度的平整的支撑面上使用，以确保使用时不倾倒。
- 亮灯使用时或关灯后数分钟，请勿触摸灯具发热部件，以免烫伤。

## 灯具保养

警告：首先必须先关掉电源，拔下电源线，待光源充分冷却后才能进行清洁。

- 为了安全高效使用本产品，请定期清扫、检查（建议半年一次）。
- 清洁灯具时，可使用柔软布料沾肥皂水拧干后擦拭，再用干布擦净。
- 请勿使用高挥发性、高腐蚀性液体（如汽油、天那水等）擦拭灯具，否则会导致灯具变色或损坏。

自购买之日起，光源保用两年，  
电子件保用两年，塑件不保修。

## 产品保修卡

## 保修及服务：

自购买之日起一年内，若发生任何因制造工艺或元器件造成之损坏，美的销售门店将为持证用户凭借购买凭证提供免费门市维修服务，视情况更换零件或整个产品（不含光源）。

生产批号 \_\_\_\_\_ 购买时间 \_\_\_\_\_

联系地址 \_\_\_\_\_ 联系电话 \_\_\_\_\_

经销单位（盖章生效）

## 保修条例：

以下情况将不能获得免费服务：

- 1、使用不当引起的人为损坏，例如接不当电源、使用不当的配件、不当安装、不依说明书使用、错误使用或疏忽而造成损坏等。因运输及其他意外而造成之损坏。非经本公司认可之维修和改装。其他因不可抗力（如自然灾害、电压异常等）造成的损坏；
- 2、一般家庭以外使用（如工业、商业用）而造成的损坏；
- 3、正常使用引起的产品老化、磨损等，但不影响产品的正常使用。

| 日期 | 维修记录 | 签名 |
|----|------|----|
|    |      |    |
|    |      |    |
|    |      |    |

美智光电科技有限公司

公司地址：江西省贵溪市工业园1号 | 邮编：335400

全国服务热线：4008899315 | Email: www.midea.com

3