

COLMO



专业手册

目录

安全提示	01
------	----

产品简介	03
------	----

部件名称
附件清单

使用说明	04
------	----

智能家电联网指引
首次使用
操作面板
功能介绍
显示说明

维护保养	08
------	----

日常保养
采暖系统补水
采暖系统排空

产品参数	11
------	----

电路原理	12
------	----

维修服务	13
------	----

故障代码
异常自检

环保清单	17
------	----

安装指引	19
------	----

内部结构图
安装要求
管路连接
位置要求
机器安装
烟管安装
室外温度补偿探头安装
燃气管道系统安装
阀后压力最大值、最小值调节
室内温度器的对接

保修须知	29
------	----

保修卡

安装服务卡

安全提示

Tips

- 为保证使用安全，避免对您和他人造成伤害和财产损失，请您务必遵守以下安全注意事项，不遵守安全警告而错误使用可能导致事故发生。

⊘ 表示「禁止」的内容



禁止易燃物品



禁止明火



禁止潮湿区域



禁止儿童操作

- 燃气采暖热水炉（以下俗称壁挂炉）上的锁定装置不能随意调节。
- 请不要用于采暖、洗浴以外的用途，严禁饮用。
- 不得拉扯、扭曲、切断设备的电源线。
- 壁挂炉出现故障时，请立即切断气源和电源，并通知本公司或本公司授权的专业人员进行维修。未经授权私自拆卸而导致的责任事故，本公司概不负责。
- 使用中请经常检查排气管出口端是否有异物堵塞，禁止在壁挂炉排烟口及进气口悬挂任何物体，以免堵塞烟管。
- 禁止在安装壁挂炉的房间内放置煤气罐、汽油、锌蜡水等易燃物质；禁止在壁挂炉上放塑料、报纸、衣物等可燃物质。
- 在使用期间和未完全停机前，排气管周围部件温度较高，请不要用手触摸，避免烫伤。
- 不应购买经销商改装的壁挂炉，请购买原装产品，以确保安全性。请使用原配烟道，严禁用单管烟道代替同轴烟道。
- 清洁壁挂炉时请勿使用有腐蚀性的清洁剂，避免腐蚀外观。
- 禁止把壁挂炉安装在卧室、客厅、浴室、地下室及空气不流通的地方。壁挂炉的排烟出口应选择在空气流通顺畅的地方。壁挂炉不应安装在靠近电磁炉、微波炉等强电磁辐射电器的地方。
- 儿童和不会使用的人不应操作壁挂炉，严禁儿童操作壁挂炉。
- 安装器具时应在器具前的管道上安装燃气截止阀。
- 器具清洁时不应使用有腐蚀性的清洁剂。
- 器具不宜暗装。

❗ 表示「强制」的内容



需要专业人员

- 用户应遵守使用说明书中的警示事项。
- 此壁挂炉必须由本公司或本公司授权的专业人员进行安装，应由专业人员对壁挂炉进行定期检查和维修。壁挂炉安装不当会引起对人、畜和物的危害。
- 安装器具时应在器具前的管道上安装燃气截止阀。

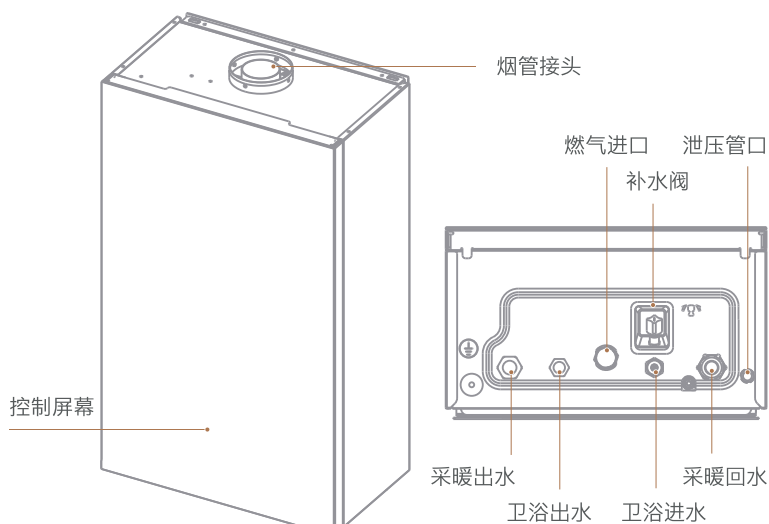
- 在可能结冰的情况下，必须保持给壁挂炉通电和通燃气，以保证壁挂炉的防冻防卡死功能起作用。
- 必须保证壁挂炉内的水压不低于0.05MPa，否则应按照补水方法给壁挂炉进行补水。
- 如果长时间不用壁挂炉，请关闭气源和切断电源，并排空壁挂炉及管道内的水。
- 如果闻到有燃气气味时，不要使用任何电器设备，请立即打开门窗及关闭燃气阀，并在室外电话通知维修人员。
- 安装人员在安装壁挂炉前应仔细阅读使用说明书。用户使用前应仔细阅读电子说明书，壁挂炉的安装应严格按使用说明书要求和相关规定执行。
- 壁挂炉不宜暗装（天花板内、橱柜内等，不应安装）。
- 只有本公司授权的代理商或本公司授权的专业人员才可以维修、更换零部件或整机。必须使用原装配件，以免降低产品安全性。
- 维修人员在产品维修后应在产品上进行标示维修和检查的结果。
- 涉及燃气调压阀和控制器的维修应由本公司的维修人员进行。用户自己不应动采暖安全阀和采暖水排泄阀，应由专业人员来处理。
- 安装壁挂炉的房间必须有接地接口，壁挂炉连接的开关不应设置在有浴盆或淋浴设备的房间，插头、插座应通过相关认证。
- 为了避免壁挂炉冻坏，在冬季长期停机时，应将壁挂炉采暖和生活水系统内的水全部排空或只排生活水系统内的水，在采暖水中加入防冻剂，短期不使用时应确保采暖炉处于通电状态。
- 禁止改造电源线。
- 如果电源软线损坏，为避免危险，应由本公司或本公司授权的维修人员来更换。
- 每个采暖季均应由本公司或本公司授权的专业人员对壁挂炉进行维护和保养。
- 壁挂炉安装之后，安装人员应对壁挂炉的给排气系统进行位置标识。
- 有助于器具的正确安装和使用，请参照GB17905-2008要求执行。

⚠ 表示「注意」可能造成轻伤或者财产损失的事项

- 能够保证壁挂炉正常运行的电源是AC220V/50Hz，如使用要求外的电源而导致的责任事故，本公司概不负责；请注意确认电源后使用。
- 必须使用壁挂炉机身上指定的燃气，其他燃气禁用，燃气转换和调节只能由本公司或本公司授权的专业人员进行，调整结束后应将调节器锁定，并加贴标识。
- 经常检查各接头/管路是否漏气，不应拆卸壁挂炉上任何密封部件。

产品简介

部件名称



附件清单



说明书x1



挂板x1



安装定位图x1



烟气限流环x1



附件包 (st5.5X70螺钉
4个、膨胀管4个、垫片5个)



独立包装的烟管x1

美的智能家电联网指引

安装美的美居App 即刻体验精彩内容

智能家电联网指引

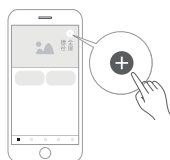
1 下载安装应用App

扫描右方二维码或在应用市场搜索“美的美居”下载并安装App;



2 注册登录

在App主界面，点击“+”按钮，根据向导完成帐号注册登录;



3 添加设备

扫描家电机身智能二维码或者选择品类型号，进入添加设备向导;



4 设备联网

根据App向导提示，为设备连接网络；
若联网失败请参考App页面提示进行操作。



注意事项及联网失败原因排查:

- 为产品联网时，请确保手机尽量接近本产品。
- 根据App提示，如果您的产品仅支持2.4GHz Wi-Fi通信，选择当前家庭Wi-Fi网络时，请注意选择2.4GHz网络。
- 路由器Wi-Fi名称不建议含有中文或特殊字符（包括标点符号，空格等）。
- 建议同一路由器下连接设备数不超过10个，避免因信号不稳定对联网造成影响。
- 若路由器或Wi-Fi名称密码更改，需重复以上过程重新联网。
- 随着产品技术更新，美的美居App内容可能会有所变更，实际以美的美居App内展示向导为准。

首次使用





Tips

- 首次使用，燃气管内可能充有空气，如果热水器点不着火，请等10-20秒后再次启动，多次重复上述操作，直到点着火。

1 开机

接通电源后，按「」键，启动机器；再次按一下可关机。

2 调节温度

按左侧「 」键，调节卫浴温度；按右侧「 」键，调节采暖温度。

3 用热水 用采暖

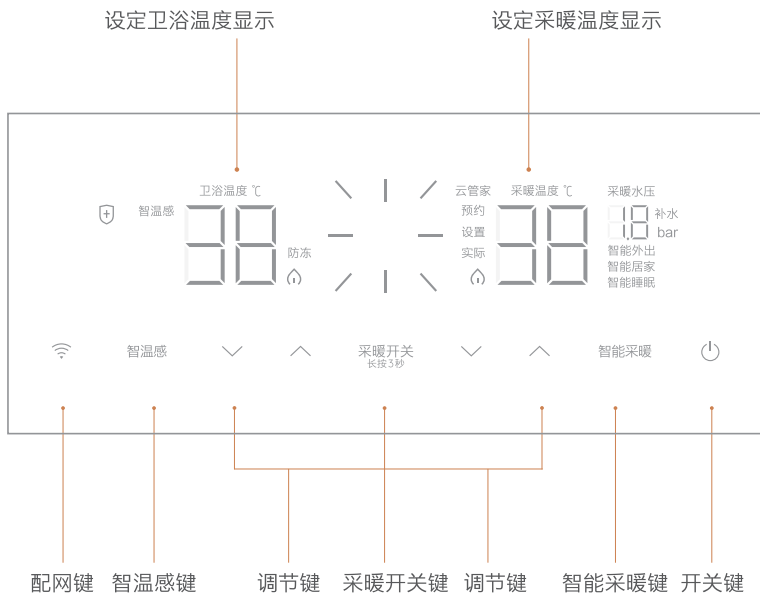
打开出水阀，即可使用热水。

未使用热水时，采暖界面显示状态表示采暖功能开启，机器自动按目标温度需求加热。

操作面板

Tips

- 由于我们的产品不断升级，如实物与下图存在差异，请以实物为准。



功能介绍

1 美的美居App配网模式

长按Wi-Fi键3秒，设备进入美的美居App热点配网状态。



2 智温感

待机状态下，短按“智温感”键，进入智温感模式，根据不同的进水温度值，将设定温度推荐给用户；再短按“智温感”键或者“温度+/-”键退出智温感模式。



3 智能采暖

三种智能采暖模式，采暖热水温度智能调节，节能省气。



显示说明

1 燃烧状态「」

- 产品正常燃烧工作时，火焰动态显示。

2 安全防护「」

- 白灯：机器运行正常；
- 红灯：机器运行异常，显示面板上显示故障代码，可对照专业手册13页进行故障检查排除，或拨打400-969-9999进行售后咨询。

3 防冻「」

- 产品防冻功能启动。

4 采暖水压「」

- 实时显示水压数值，单位bar；水压低于0.5bar时，补水图标显示。（通过手机APP可以开启云管家和预约功能，功能使用时图标显示）

维护保养

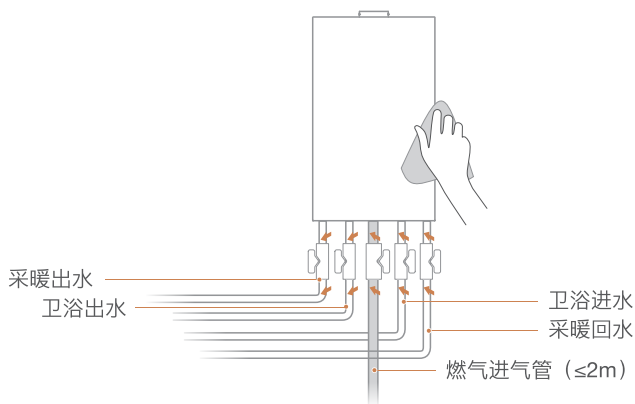
日常保养

Tips

- 如有疑问，可联系专业人员或COLMO售后400-969-9999。

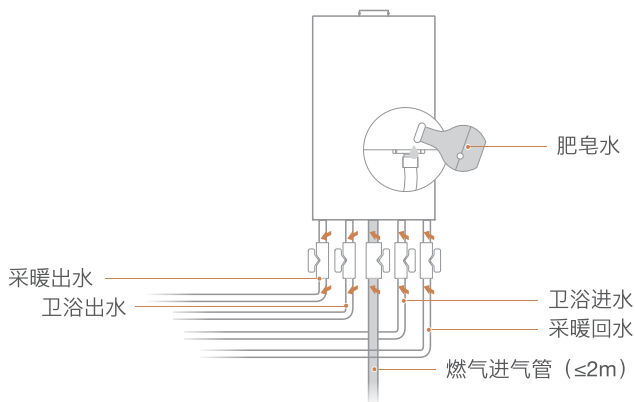
1 擦拭机器

经常（一般半年左右）用柔软的清洁布擦拭机器外壳，可用清水和中性洗涤剂擦拭，禁止使用化学清洁剂或挥发性溶剂，否则外壳褪色并失去光泽。



2 检查供气管

经常（一般半年左右）检查供气管道，请用肥皂水在管路接口处检查有无气泡出现，判断是否漏气，若有漏气现象应立即通知专业维修人员解决。



采暖系统补水

Tips

- 壁挂炉在运行一段时间后，如果因管道系统原因而造成采暖系统的水压降低，为了防止壁挂炉因水压过低而导致不能正常工作，当采暖系统的压力降低至0.05MPa以下时必须给壁挂炉补水。
- 安全阀的泄水口必须与地漏直接连接，中间不允许设置阀门；注水及补水完成后，必须关闭补水阀。
- 国际单位换算公式：0.1MPa=1bar。

- 1 确保水泵上的自动排气阀处于拧松状态。
- 2 逆时针旋转补水的旋钮打开壁挂炉的补水阀。
- 3 观察显示屏或者压力表上的采暖水压值，当采暖水压值达到0.1~0.15MPa时，顺时针关闭补水阀。
- 4 反复启动壁挂炉使循环水泵运转，以便排出系统内残留气体。
- 5 排出气体后采暖系统水的压力可能下降，重复操作2)、3)、4)直到压力稳定在0.1~0.15MPa之间。

采暖系统排空

Tips

- 在系统进行排空时，必须先关闭壁挂炉电源。
-

- 1 关闭壁挂炉，切断电源。
- 2 打开壁挂炉和采暖系统管道上的所有阀门。
- 3 打开采暖系统最低处的排水阀，排空系统内的采暖水，关闭排水阀。

产品参数

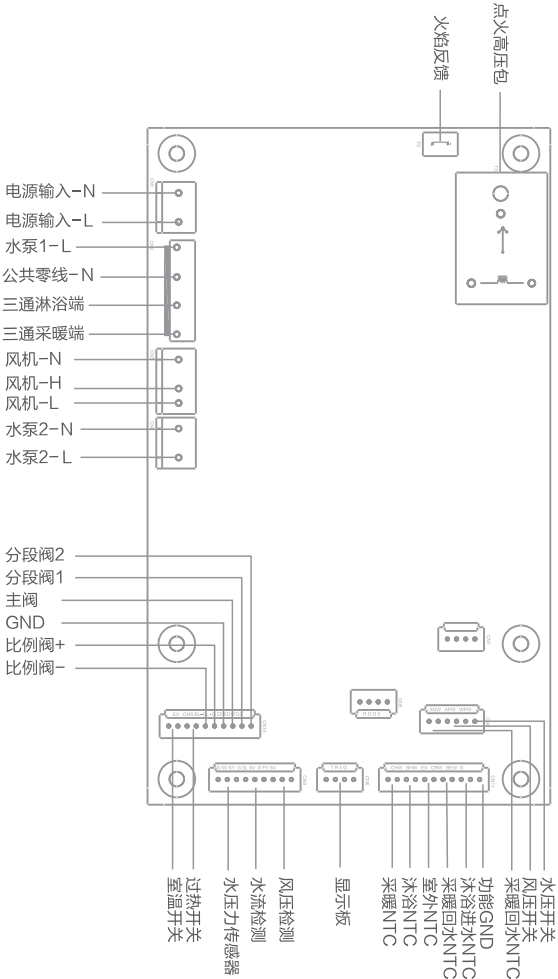
型号	L1PB26-CX3
额定热输入 (kW)	26
最小热输入 (kW)	4.5
额定采暖热输出 (kW)	23.4
最小采暖热输出 (kW)	8.5
采暖温度调节范围 (°C)	30~80
采暖系统适用水压 (MPa)	0.05~0.3
采暖系统最大压力 (MPa)	0.3
膨胀水箱容积 (L)	6
膨胀水箱预充压力 (MPa)	0.1
卫浴热水温度调节 (°C)	35~60
卫浴最大压力 (MPa)	0.6
卫浴最小压力 (MPa)	0.02
Δt=25K 标称产热水率 (kg/min)	13
Δt=30K 标称产热水率 (kg/min)	10.8
额定电压 (交流 ~) / 频率 (V/Hz)	220/50
最大输入电功率 (W)	130
绝缘等级	I类
防水等级	IPX4
采暖出水 / 回水接口 (inch)	G3/4
燃气接口 (inch)	G3/4
卫浴热水 / 冷水接口 (inch)	G1/2
同轴烟管 (mm)	Φ60/Φ100
12T 天然气额定压力 (Pa)	2000
12T 天然气耗气量 (最大/最小) (m³/h)	2.67/0.31
净重 (kg)	33
外观尺寸 (长、宽、高) (mm)	700X420X247
能效等级	2级
最大参考采暖面积 (m²)	200
包修年限 (年)	5

无线电发射模块已通过国家SRRC核准

本设备包含型号无线电发射模块核准代码在下表中:

SRRC核准代码	设备型号	SRRC核准代码	设备型号
2019DP0665	MMKV21-150Z	2019DP11042	MDA1L11-3
2020DP10941	MDA1M115-3	2020DP11686(M)	MDA1M114-3
2020DP10943	MDA1M134-3		

电路原理



仅供参考，如有变更，恕不另行通知。

维修服务

Tips

以下为常见异常的判断与检查，若简单处理无法排除，请送维修网点或向客服400进行咨询；请不要自行拆卸修理，以免发生危险。

故障代码参照表

故障代码	可能原因	故障代码	可能原因
C0	点火失败	F0	采暖温度传感器故障
E2	残火，伪火改为伪火故障	F2	结冰故障 $\leq 1^{\circ}\text{C}$
E3	机械温控器过热保护故障	F3	卫浴出水传感器故障
E4	采暖温度传感器过热保护	F4	采暖出水温度传感器脱落
E5	风机或风压故障	EE	卫浴超时
E6	电磁阀驱动电路故障	FE	燃气泄漏故障
E7	水压故障	E8	卫浴水泵故障 (零冷水机型)
C5	零冷水水路堵塞故障 (零冷水机型)	C1	残火故障
F5	卫浴出水温度传感器脱落		

异常自检

现象	可能的原因	排除方法
机器点不着火	燃气总阀未开	把燃气总阀全开
	燃气管内充有空气	等10-20秒后再次启动，多次重复上述操作，直到排出管内全部空气
	电源未接通，停电	接通电源
	燃气压力不合适	1、检查是否还有燃气 2、请专业维修人员检查
	进水压力不足，进水阀未全开	将进水阀全开，请维修员检查水压
	烟道堵塞，风压过大	请维修员清除烟道杂物，或过一会再使用
	内部故障	联系维修部门
	混水阀位置不当	把混水阀拨到热水档
没有热水出来	进水阀门开得不够大(水流量如果过小会熄灭)	进水阀全开
	结冰	除冰
	燃气用完或不够	补充燃气
水不够热	水流量过大，超出热水器供热能力	调小水量
	气阀开度太小	把燃气总阀全开
	温度设定太低	调高温度
水太热	水流量过小	调大水量
	温度设定太高	调低温度

发生以下情况并非故障

现象	可能的原因
排气口冒白烟	室外温度过低，排出的烟气遇到室外的冷空气凝结成白色雾状
热水开得太小而变成冷水	热水开得太小（启动水压以下）时造成熄火而变成冷水，故使用热水量不要开得太小
冬天，高温热水出不来	供水温度非常低而水量调节旋钮已位于大水量位置时，可能会超过热水器本身的供热能力，此时请将水量适当调小
夏天，低温热水出不来	供水温度较高，设定低温而热水龙头关得太小时，可能出来的热水温度太高，此时请将水量适当调大或切换小升数
使用40分钟后突然熄火	为了防止缺氧，此机型有40分钟定时保护功能，连续使用40分钟后就会自动熄火。请关闭热水龙头，过一会再使用。
停止使用时风机不会马上停止	为了让壁挂炉内部冷却，并将废气彻底排放干净，风机在停水后需运行一段时间才停止，此现象不属于故障
主燃烧器不点火（或熄灭）	当供水的水流太小（洗浴状态下），流量在3.0L/min以下时，主燃烧器不点火（或熄灭）属正常现象，可能是由于供水压力不足
水温短暂波动	多处用水，或管路水压变化过大，会造成出水温度短暂波动，此现象不属于故障
出热水速度慢	如果热水管路较长，使用时，需等管路中的冷水排完后，才有热水排出
夏天出水温度比设定温度高	进水压力低，且进水温度较高时，如果设定的温度较低，此时，壁挂炉即使使用最小火，出水温度也会比设定的温度高

发生以下情况并非故障

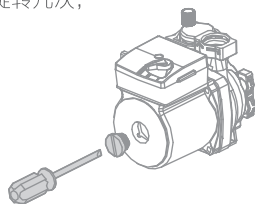
现象	可能的原因
初次使用或长期不用，很难点着	因燃气管道中混有空气，请反复几次开机点火。
壁挂炉使用过程中有时会产生噪音	燃气是否用完或燃气减压阀输出压力太低。
打开热水龙头也不能立即出热水	从壁挂炉到热水龙头有一段距离，因水管内残留有水，故需一段时间。
使用生活热水时，供暖水管不热	壁挂炉优先满足生活用水，当停止使用生活用水，将转入采暖状态。
关闭机器，或者机器熄火时间内，水泵会转动	此为防止主换热器过热，或停水温升过高而继续运转一段时间。
从泄压管流出水来	为使系统压力不会过高，而让过高的压力泄放掉，另外需排查补水阀是否拧紧。
壁挂炉报E7故障，查看到水压值低于0.05MPa	因供暖系统中的空气排出导致管道水压降低，请再次补水。
机器屏幕一直闪烁，长期不点火导致房间温度过低	壁挂炉设备无故障，外接温控器故障，请取消使用温控器。

注：

如果壁挂炉较长时间没有使用，在接通电源前应检查水泵的转动轴是否卡住，未检查就启动机器可能会出现过热保护（报E3、E4故障）。

联系售后人员进行：

- 1.断开电源，排空系统水；
- 2.松掉塑料控制盒总成底部的螺钉并将控制盒总成翻转，即可看到水泵；
- 3.用螺丝刀拧开水泵旋塞；
- 4.用螺丝刀伸进旋塞孔里将水泵转轴向两个方向反复旋转几次；
- 5.然后将旋塞拧回，复原控制盒总成并打上螺钉。



环保清单

产品中有毒有害物质或元素的名称及含量

部件名称	中国RoHS物质或元素					
	铅(Pb)	汞(Hg)	镉(Cd)	六价铬 (Cr(VI))	多溴联苯 (PBB)	多溴二苯 醚(PBDE)
外壳	○	○	○	○	○	○
换热器	○	○	○	○	○	○
燃烧器	○	○	○	○	○	○
燃烧室组件	○	○	○	○	○	○
观火窗玻璃	○	○	○	○	○	○
集烟罩组件	○	○	○	○	○	○
电控器	○	○	○	○	○	○
操作器	○	○	○	○	○	○
水压传感器	○	○	○	○	○	○
安全限温器	○	○	○	○	○	○
点火针	○	○	○	○	○	○
比例阀	X	○	○	○	○	○
三通电机	X	○	○	○	○	○
温度传感器	○	○	○	○	○	○
燃气通路	X	○	○	○	○	○
采暖水泵	X	○	○	○	○	○
板式换热器	○	○	○	○	○	○
进出水路组件	X	○	○	○	○	○
安全阀(全塑件)	○	○	○	○	○	○
螺钉紧固件	○	○	○	○	○	○
橡胶密封件	○	○	○	○	○	○
风机部装	○	○	○	○	○	○

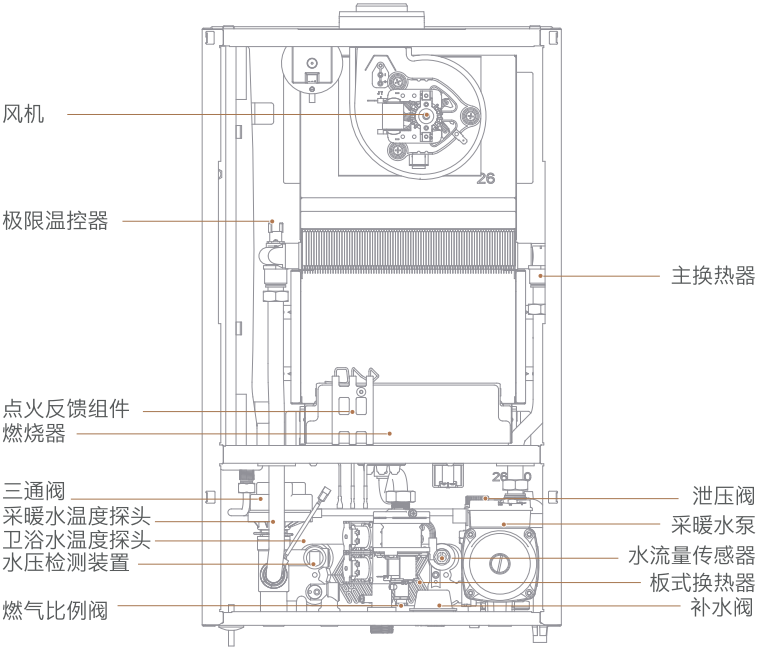
部件名称	中国RoHS物质或元素					
	铅(Pb)	汞(Hg)	镉(Cd)	六价铬 (Cr(VI))	多溴联苯 (PBB)	多溴二苯 醚(PBDE)
隔热棉	○	○	○	○	○	○
海绵条密封件	○	○	○	○	○	○

备注:

- 1.本表格依据SJ/T11364的规定编制;
- 2.○: 表示该有害物质在该部件所有均质材料中的含量均在GB/T26572规定的限量要求以下;
- 3.x: 表示该有害物质至少在该部件的某一均质材料中的含量超出GB/T26572规定的限量要求;
- 4.以上清单中所包含的零部件依据不同产品略有不同, 具体以实物为准;
- 5.本产品在正常使用情况下, 环保使用周期为10年, 建议使用一定年限后更换新机。

安装指引

内部结构图



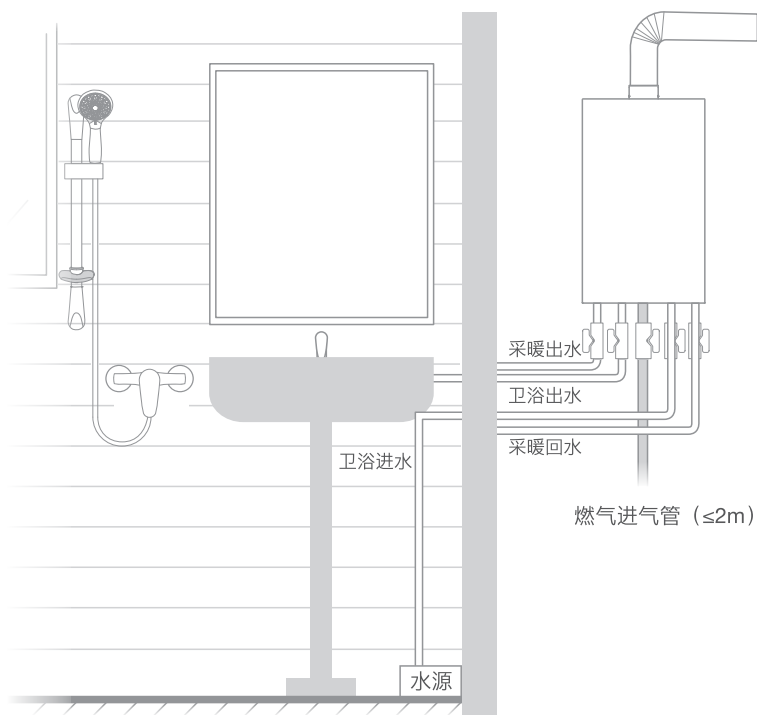
(结构简图以实物为准)

安装要求

- 不建议将壁挂炉与非以壁挂炉为热源设计的采暖系统连接使用。
- 壁挂炉必须牢固地安装在墙壁上，此墙壁需符合承重要求且为不可燃材料。
- 安装的墙体若是空心砖墙，必须采取加固措施，否则，禁止安装。
- 壁挂炉周围不能存放引火性物资及易燃易爆物。
- 壁挂炉的排烟出口应选择在空气流通顺畅的地方。
- 禁止把壁挂炉安装在楼梯和安全出口附近（5m意外不受限制）。
- 壁挂炉的安装位置上方不得有明装电线、电气设备、燃气管道等。
- 对墙体、地面实施钻孔前，如属于暗线、暗管且不能明确电线、水管、气管位置时，必须和用户确认，确保避开墙内埋设的电线、水管或气管。
- 安装气体类产品必须在用户的配合下检查管道、气管、阀门等是否存在漏气，在未解决漏气前，禁止对该产品进行安装。
- 安装前需检测电源，若发现零火线接错、漏电、地线接地不符合要求的电源，禁止安装，待整改合格后方可安装。
- 应设置壁挂炉专用电源插座，电源插座的接地端必须可靠接地。保持电压稳定，电压在187V~242V之间，否则必须配稳压器。
- 壁挂炉的安装应保持垂直，不得倾斜。
- 采暖系统的最低位置必须安装排水阀。
- 采暖回水管上应安装Y型过滤器。
- 在硬水地区（钙、镁化合物大于450mg/L），在采暖系统注水时，应注入经过软化处理的水或者在系统内加入软化剂、阻垢剂；清洁管路时，应使用专用的水垢清洁剂。
- 在将采暖管路与壁挂炉连接之前，必须严格将管路连同散热器设备加以冲洗，清除管道中异物，否则有可能导致壁挂炉运行时出现故障。
- 所有管道应连接牢固，避免管道跑、冒、漏、滴现象。
- 壁挂炉的燃气进气管接口连接时，必须使用端面密封，不得使用生料带密封。
- 在壁挂炉上方进行施工时，不得使杂质调入壁挂炉内，以免影响壁挂炉正常工作。
- 安装人员应向用户介绍壁挂炉的正确使用方法。

管路连接

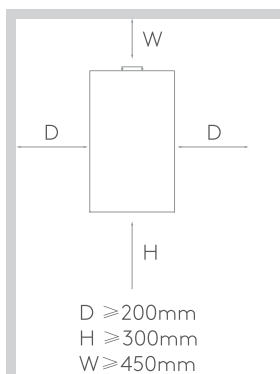
1. 卫浴用水管是金属管路（如镀锌管）时，卫浴用水管与壁挂炉进出水端的连接须分别使用PPR管，长度应大于650mm。
2. 壁挂炉卫浴出水到用水端、卫浴进水前端，须各采用一段非金属水管，长度应保证大于650mm。
3. 花洒直接连接壁挂炉时，禁止使用金属材料的软管。



位置要求

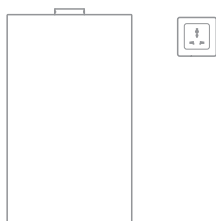
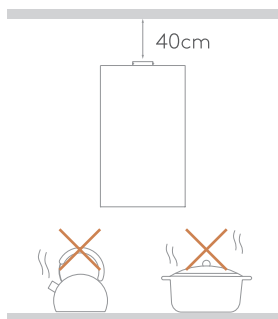
- ① 安装壁挂炉必须保留最小的维护空间，壁挂炉侧面间距不能小于200mm，顶部间距不能小于450mm，底部间距不能小于300mm，正面间距不能小于500mm
- ② 壁挂炉禁止装在房屋外，不要安装在强风能吹到的地方，否则会使壁挂炉的火焰熄灭或产生不完全燃烧。

壁挂炉禁止安装在浴室等密闭场所内，以及卧室、地下室、客厅、橱柜内，楼梯和安全出口附近（5m以外不受限制）



- ③ 下方不得设置煤气烤炉、煤气灶等燃具，且不应靠近电磁炉、微波炉等强电磁辐射电器；壁挂炉安装位置上方不得有电力明线/电器设备/燃气管道，壁挂炉与电器设备的水平距离应大于40cm；热水器安装处不能存放易燃、易爆及产生腐蚀性气体的物品

- ④ 壁挂炉侧上方安装一个单相三极电源插座，电源插座必须可靠接地，电源插头、插座应通过CCC认证；壁挂炉安装前，如检测到用户家电源地线带电，在未纠正前，禁止进行安装

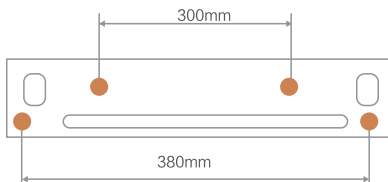


机器安装

整机挂装

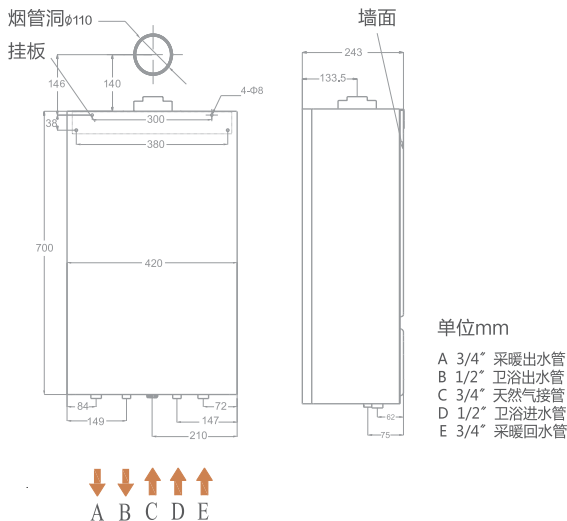
1. 安装固定挂板

在安装壁挂炉之前，先用挂板在墙面找好固定位置，然后用钻孔工具在墙面上选好的位置上钻四个孔，取附件内的膨胀螺栓把挂板固定在墙面上，校正好水平度，挂板的高度距地不能小于1.95m。



2. 打烟管墙洞

安装挂板固定在墙面上后，请按安装尺寸图所示相对位置在墙面上开排烟管墙洞，出墙侧向下斜2~3度。



3. 挂装壁挂炉

在墙体上打好安装孔，上方的安装孔打入膨胀螺钉固定，下方的安装孔塞入塑料塞，拧上自攻螺钉，对墙体、地面实施钻孔前，如属于暗线、暗管且不能明确电线、水管、气管等位置时，必须和用户确认，确保避开墙内埋设的电线、水管或气管。安装的墙体若是空心砖墙，必须采取加固措施，否则禁止安装。把壁挂炉挂装到安装好的挂板上，并且确认悬挂牢靠。

烟管安装

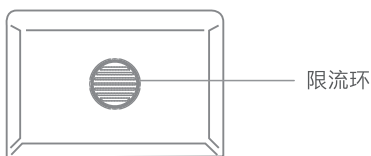
! 注意

Tips

- 本公司的壁挂炉允许安装类型为1P,即排烟终端只能水平安装在墙上或者屋顶上。

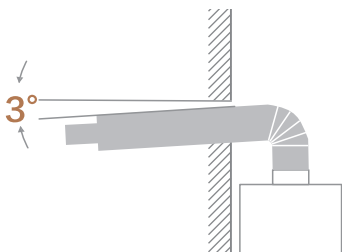
排烟管安装最长为3米1弯，而当每增加一个135度弯头时，则相对直线长度减少0.5m，每增加一个90度弯头时，则相对的直线长度减少1m。

安装标配1m烟管，风机出风口位置需安装限流环。标配1m烟管安装限流环需减少4片挡叶，每额外增加相对直线长度1米，限流环额外多减1片，3米及以上取消安装。

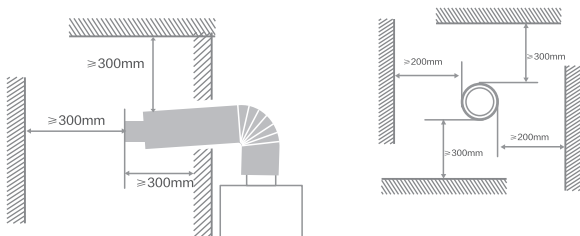


烟管必须密封，烟管使用的材料能抵抗一般的机械变形，而且应能耐热、阻燃和防腐蚀。烟管的接口必须采取密封措施，任何密封接口的材料应是耐热和防锈的。

烟管安装后应向下倾斜2~3度，以便冷凝水排出。烟管与其穿过的墙壁上的孔之间的间隙，不得用凝固性的物质填充，烟管的安装应是易拆卸的。



壁挂炉的烟管必须连接到室外，如果没有安装烟管，禁止启动壁挂炉；烟管的排气出口处与周围的距离如下图所示。



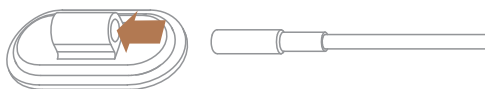
室外温度补偿探头安装

❗ 注意

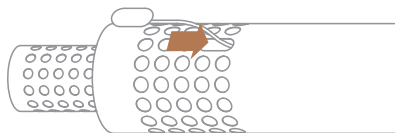
Tips

- 温度探头连接线必须避免与内烟管壁直接接触。

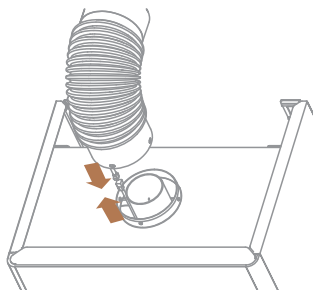
1. 将温度探头套进硅胶固定套中，注意金属头要完全露在空气中。



2. 将温度探头连接线从外烟管长孔中伸入烟管，并从烟管的另一端伸出。将硅胶固定套固定在长孔上。



3. 在烟管安装到整机前，先将温度探头连接线与整机进风口预留的接头对接。



燃气管道系统安装

! 注意

Tips

- 安装前请先确定供气条件满足壁挂炉铭牌上的规定。
-

燃气管道与壁挂炉进气口连接处必须设有燃气截止阀。

燃气管道必须清洁，如果燃气中含有杂质，必须在燃气进口处安装过滤器。

燃气管道禁止作为电器设备的地线。

机身燃气接口，必须使用垫片进行端面密封。

水路管道系统安装

采暖回水管上需安装过滤器，过滤器前安装阀门以方便清洗。

采暖水管管径不得小于DN20，卫浴水管口径不得小于DN15。

以采暖回水管路安装Y型过滤器为例，过滤器需水平安装，且水流方向与过滤器上箭头标识方向相同。

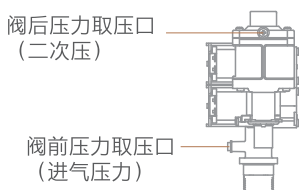
当采暖系统水压超过3bar，泄压管自动泄压。

阀后压力最大值、最小值的调节

- 1.首先使用燃气压力计，连接燃气比例阀上的阀后二次压取压点（如图所示）。打开卫浴水龙头，使机器点火启动。
- 2.在“专家模式”下，调节到01时，按“ \odot ”进入功率设置模式。
- 3.通过按调节键，可以在FF、FA、PI、PL、PH、Pn之间循环显示。
- 4.显示PL时，按“ \odot ”进入调节最小功率值（最小燃气二次压）通过调节键，调节PL参数同时观察二次压，当稳定在适当值时，长按“电源”保存设置并退出。按“ \odot ”返回PL，长按“ \odot ”退出设置并保存设置。
- 5.显示PH时，按“ \odot ”进入调节最大功率值（最大燃气二次压）通过调节键，调节PH参数同时观察二次压，当稳定在适当值时，长按“电源”保存设置并退出。按“ \odot ”返回PH，长按“ \odot ”退出设置并保存设置。
- 6.调节阀后压力可参考下图压力。

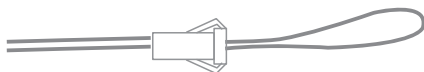
燃气种类	进气压力	最大功率阀后压力	最小功率阀后压力
标准12T	2000 (Pa)	1180 (Pa)	130 (Pa)

注：该数据可参考，数据为动压压力（即当机器燃烧运行时的测量压力）



室内温控器的外接

- 1.壁挂炉可以连接室内温控器进行采暖信号的判断。需要选用两根接线具有通断功能（无电压）类型的室内温控器。
- 2.电源板的“室温开关”接线具有预留，出厂为短接状态，壁挂炉采暖运行根据主体信号判断。
- 3.将预留接线头拔掉，接入的室内温控器的通断信号线。将壁挂炉主体采暖温度调至较高，地暖模式最高温度不得超过60°C，散热片模式最高不得超过80°C。此时壁挂炉的采暖启停将根据室内温控器的控制。



室内温控线端子

⚠ 注意

Tips

- 上述设定只允许本公司或本公司授权专业人员使用
- 若壁挂炉屏幕“采暖”字样持续闪烁且机器一直不点火，请排查“室内温控接线端子”是否断开，室内温控器是否正常连接，或室内温控器温度设置过低。

注意事项

- 1.安装前仔细检查管材，清除管道内杂物，保证管道畅通；
- 2.系统管材应具有耐高压（ $\geq 1.0\text{MPa}$ ）、耐高温（ $\geq 80^\circ\text{C}$ ）、耐腐蚀的能力；
- 3.明设的管道应考虑防止管道被冲撞破裂；
- 4.供水管路、热水管路、回水管路采用6分管或以上规格的管道，用水支管可用4分管管道；若系统管路较长，在壁挂炉管路末端的用水支管可用4分管以上的管径，以达到水力平衡；若预热管道管径 < 4 分管，可能会导致系统E8或C5故障，或进水温度较高时出水温度过高，此时请及时联系专业人员检查及更换4分管径或以上水管，或通过调整相关设置参数解决；若还是无法进行管路循环，建议检查管路是否堵塞，或水路压力异常等因素；
- 5.热水管道加回水管道总长建议 $\leq 60\text{m}$ ，管路所形成的高度差 $\leq 4\text{m}$ ；若家庭回路有两条（或以上），只能在一条回路上安装H阀；
- 6.管道安装时尽可能使管道接头少，管路尽可能短；
- 7.安装完成后，在热水管道和回水管道外包裹保温材料，其厚度应根据当地气温条件铺设，依据管道越长、气温越低，保温材料越厚的原则。

循环水管长度	保温层推荐厚度
$\leq 60\text{m}$	$\geq 20\text{mm}$
$\leq 20\text{m}$	$\geq 10\text{mm}$

保修须知

尊敬的用户：

感谢您使用COLMO燃气采暖热水炉产品，我公司按照《中华人民共和国消费者权益保护法》的有关规定为您提供优质服务。

一、您可凭正规商场提供的本机有效购机发票原件享受我公司为您提供的以下服务：

- 1.请您妥善保管好您的有效购机凭证（如购机发票），他们是用于保障您权益的保修凭证。
- 2.设备安装及维修请拨打美的服务热线400-969-9999，我们将安排美的的授权网点上门服务；非美的的授权网点安装、维修本设备造成的安全隐患及损失，美的不负责承担。

二、COLMO燃气采暖热水炉保修政策

本公司将对本公司生产并经正规渠道销售的COLMO产品按国家规定进行三包。

三包有效期“5年”。可在“美的服务”公众号输入产品型号查询。

- 1.以有效购机凭证的开具日期作为包修期的起始日期。
- 2.家用产品用于商用则一律包修半年。
- 3.样品机/处理打折机（等外品）整机包修一年，外观不包修，不包退换。（样品机/处理机是指发票/保修卡或机体上已注明“样品机”“处理机”“等外品”等字样的）。

三、下述情况下，上海科慕电器公司不负责产品“三包”维修服务，但我公司仍为您提供收费服务：

- 1.因用户使用不当或保管不善而损坏的产品；
- 2.非我公司特约服务部人员安装或维修造成的损坏；
- 3.没有有效购机证明产品；
- 4.有效购机证明经涂改的产品；
- 5.安装卡上登记的产品型号/机身编码与所维修产品的产品型号作机身编码不符；
- 6.由于电压不稳定或超出正常电压范围或电源线路安装不符合国家电气安装要求而造成损坏的产品；
- 7.超过规定的包修期限的产品。

保修卡

COLMO

相关信息「用户填写」

用户姓名		发票号码	
购买商店		购买日期	
产品型号		产品编号	
当地维修网点电话			

维修记录

维修日期	
故障内容及处理情况	
维修单位	
维修人员签名	

服务承诺

在购买本公司产品时，请立即填写此保修卡，请妥善保管保修卡，消费者不必将其寄回本公司。维修时请携带保修卡及有效发票正本。

产品如有故障，请与本公司的特约服务网点联系。

壁挂炉实行整机包修五年，使用有限期限八年（仅适用于家庭使用的产品）。包修期的起始日期以产品发票开票日期为准。

凡属下列情况之一的，不属包修范围：

- 1 用户搬运、使用、保管、维护不当而损坏，或人为损坏；
- 2 非本公司特约服务网点维修，或用户自行拆卸、维修；
- 3 产品附件（如进水管、固定支架等）、印刷品（如说明书、快速指导手册等）和赠品等损坏；
- 4 使用非我公司产品标配的赠品与配件造成的损坏；
- 5 发票上所填写的型号与产品机身型号不符或涂改；
- 6 非家庭使用「如经营、商用、公司集体」的产品；
- 7 超出包修期；
- 8 无有效购机凭证；
- 9 因不可抗力造成损坏；

* 不属于包修范围的产品，COLMO服务人员提供有偿的上门服务，服务费用（包括上门费用、维修费用和配件费用）。费用标准以维修人员出示的COLMO统一收费标准为准，并由服务人员开具发票，否则可以拒绝付费。

售后服务热线: 400-969-9999

在购买本公司产品时，请立即填写此保修卡请妥善保管保修卡，消费者不必将其寄回本公司。维修时请携带保修卡及有效发票正本。

产品安装服务卡

COLMO

产品信息

产品名称及型号

产品购买日期

机身条码

--

服务单位信息

名称「盖章」

联系电话

安装人员签名

用户信息

用户姓名

联系电话

家庭住址

用户签名

日期: 年 月 日

Tips

- 本资料上所有内容均经过认真核对，如有任何印刷错漏或内容上的误解，可向本公司咨询。产品若有技术改进，会编进新版手册中，恕不另行通知。产品外观、颜色如有改动，以实物为准。
-



COLMO服务



电子说明书



生产二维码

产品名称：燃气采暖热水炉

型号：L1PB26-CX3

制造商：上海科慕电器有限公司

制造商地址：上海市崇明区绿华镇新建公路799号2幢1层
188-62室（上海绿华经济开发区）

生产厂：芜湖美的厨卫电器制造有限公司

生产厂地址：安徽省芜湖市经济技术开发区东区万春东路

技术要求：

- 1.印刷颜色为三色印刷；
- 2.材料：封面、封底157克哑粉纸表面过哑膜（过膜后223g/m²），内页105克哑粉纸；
- 3.骑马装订，尺寸：120*200±3mm，44P；
- 4.此处打针线孔

产品安装服务卡 COLMO

产品信息

产品名称及型号	
产品购买日期	
机身条码	

服务单位信息

名称「盖章」	
联系电话	
安装人员签名	

用户信息

用户姓名	
联系电话	
家庭住址	
用户签名	

日期： 年 月 日