

说明书菲林制作单	
图号	RT-253
型 号	
名 称	中文说明书
印刷颜色	双色印刷
材 料	80g双胶纸
成型方式	装订
尺 寸	145x210mm±3
设计/日期	刘嘉敏2019. 12. 14

注：本文件含有美的集团的绝密信息，禁止任何人未经授权以任何形式使用（包括但不限于全部或部分地泄露、复制、或散发）

# 使用说明书

## 家用供热水燃气快速热水器

产品型号: JSQ25-6208M JSQ30-6209M

产品编码: CRQ13-6208M CRQ16-6209M

### 感谢您选用百尊牌燃气器具

- 使用前请仔细阅读说明书并将说明书妥善保存以备参考。
- 按燃气管理条例规定，本燃气热水器必须由具备上岗证的专业人员进行安装及维修。
- 请在保修卡（附件）上仔细填写产品相关信息。

## Dear user

---

尊敬的用户：

感谢您使用百尊产品！

为了您正确使用本家用供热水燃气快速热水器产品，请在产品安装和使用前仔细阅读本说明书，并妥善保管以供日后参考。

本产品性能特点：

本产品是强制排气式家用供热水燃气快速热水器，使用液化石油气、天然气或人工煤气作为燃料，适用于供应热水沐浴、洗手、洗衣及其他洗涤用途。

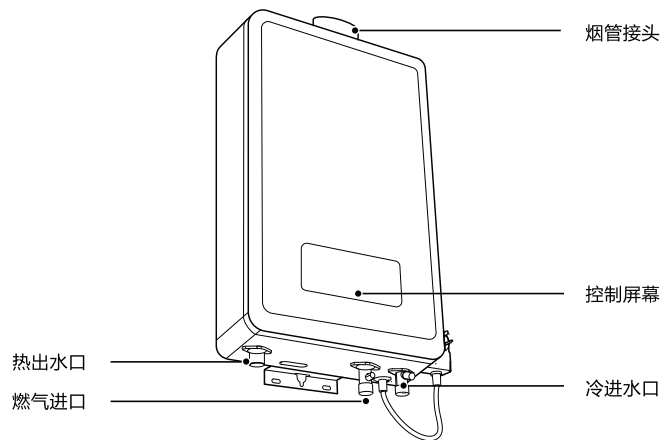
使用说明：

- 1.热水器通电、通气，设定好使用温度，打开水龙头，热水器即自动点火，放出热水。
- 2.长期不用或初次使用，若一次点不着火，应马上关闭热水阀，等10-20秒后再次启动，多次重复上述操作，直到排出管内全部空气后才能点着火。
- 3.关闭水龙头，热水器自动熄火，处于待机状态。
- 4.停电时，请关闭进水阀、进气阀，拔掉电源插座。

产品简介	部件展示	01
	附件清单	01
使用说明	首次使用	02
	显示内容说明	02
	显示功能说明	03
	按键功能说明	04
	使用热水/调节热水温度说明	04
	功能及模式操作说明	04
清洁保养	日常保养	05
	防冻排水操作	06
	辅助防冻说明	06
安全警示	禁止、强制、注意	07
安装说明	内部结构图	09
	机器安装	10
	位置要求	11
	安装要求	12
服务指南	产品参数	15
	接线示意图	16
	故障自检	17
	环保清单	20



## 部件展示



## 附件清单



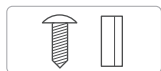
烟管弯头x1



M6膨胀螺钉x1



十字大扁头自攻螺钉X2



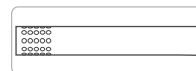
自攻螺钉、塑料塞X2



说明书X1



保修卡X1



外烟管x1  
(规格:  $\Phi 60 \times 500\text{mm}$ )



机械防冻装置x1

# 使用说明

PERCEN

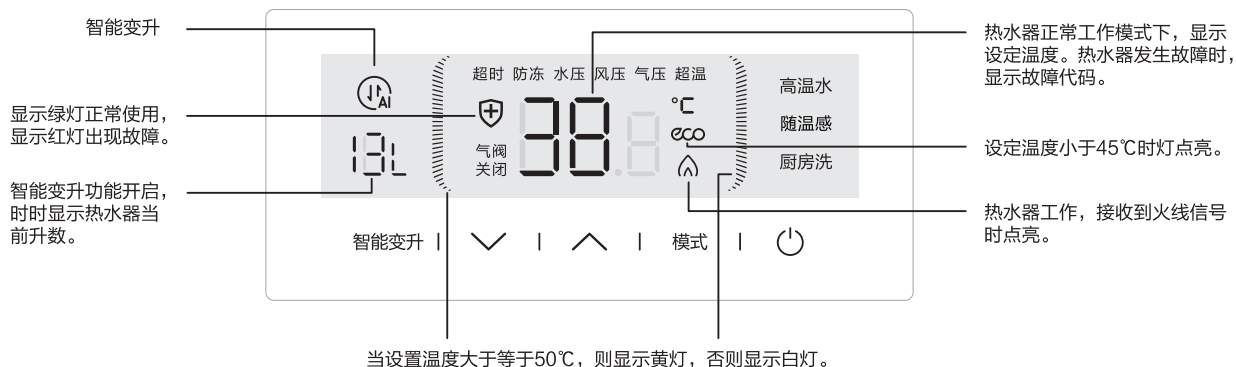
## 首次使用

### △注意

首次使用，燃气管内可能充有空气，如果热水器点不着火，请等10-20秒后再次启动，多次重复上述操作，直到点着火。

- 1 开机**  
接通电源后，按  键，启动机器；再次按一下可关机。
- 2 调节温度**  
按  /  键，调节温度。  
按其他按键自动确认调节或无操作5秒后自动确认调节设置。
- 3 用热水**  
打开出水阀，即可使用热水。

## 显示内容说明

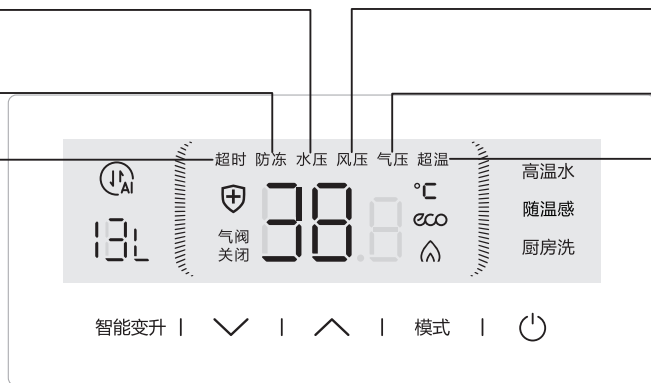


## 显示内容说明

水流量低于启动流量，  
机器停止运行，图标闪烁。

电辅防冻开启，  
开机非休眠常亮。

40分钟定时：连续运行超过  
40分钟，机器停止运行，图  
标闪烁。



风压故障指示：接收到E5【风  
压】故障时，机器停止运行，  
图标闪烁。

点火失败或意外熄火时，机器  
停止运行，图标闪烁。

温控器超温时，机器停止运行，  
图标闪烁。

## 显示功能说明

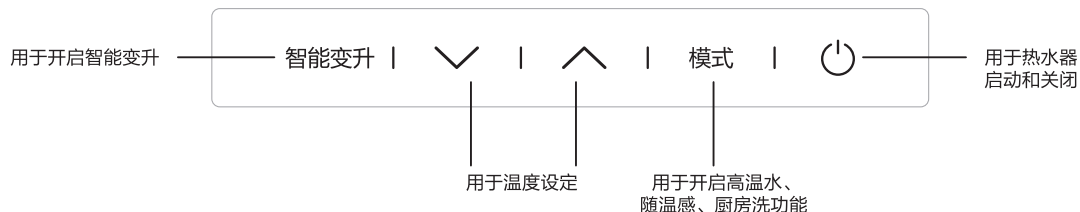


高温水模式图标点亮，设置温度  
为55℃。

随温感模式图标点亮，系统根据  
环境温度，预设置一个温度。

厨房模式图标点亮，设置  
温度为38℃。

## 按键功能说明



## 使用热水/调节热水温度说明

### 1 开关键

按下显示器面板的 ⏻，显示屏点亮，并显示上次最后使用的设定温度。

### 2 ∨/∧ 调节键

按 ∨/∧ 键设置出水温度，按 ∨/∧ 键一次则设置温度上升或下降0.5℃，处于燃烧状态时，若之前的设置温度 ≤ 50℃，则可调范围为 35~50℃；若之前的设置温度 > 50℃，则可调范围为 35~65℃，在这个过程中如果设置温度减到 ≤ 50℃，则可调范围变为 35~50℃。

## 功能及模式操作说明

### 1 模式键

待机状态下，按此键有效；

按下此键首先进入高温水模式，再按下进入随温感模式，再按下进入厨房洗模式，再按下回到待机状态。

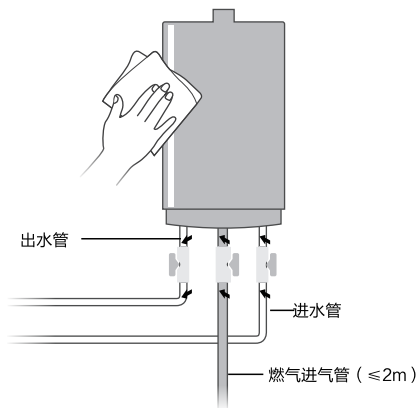
### 2 智能变升键

在待机状态下和燃烧状态下按此键都有效；

按下此键首先进入智能变升，再按下此键关闭智能变升。

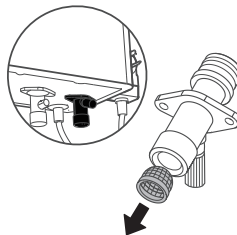
## 日常保养

### 1. 擦拭机器



经常（一般半年左右）用柔软的清洁布擦拭机器外壳，可用清水和中性洗涤剂擦拭，禁止使用化学清洁剂或挥发性溶剂，否则外壳褪色并失去光泽。

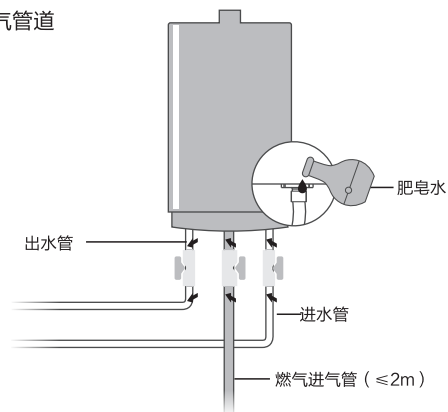
### 2. 取下进水滤网



### 3. 清洗进水滤网



### 4. 检查供气管道

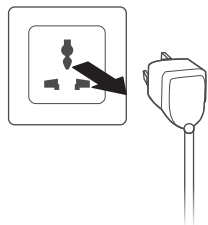


经常（一般半年左右）检查供气管道（橡胶软管）是否完好，有无老化、裂纹。注意定期更换橡胶软管，请经常用肥皂水在管路接口处检查有无气泡出现，判断是否漏气，若有漏气现象应立即解决。

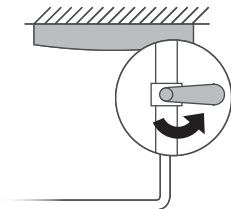
## 防冻排水操作

当外界温度低于 $0^{\circ}\text{C}$ ，或长时间不使用机器时，可按照下列步骤，旋下排水阀，排出机器内多余积水，避免对机器造成损害。步骤如下：

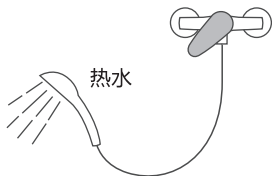
### 1. 关机，拔掉电源



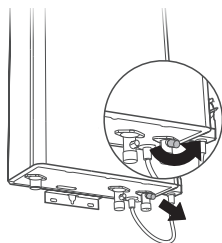
### 2. 关闭进水阀



### 3. 打开出水阀，放出积水



### 4. 拧开安全阀排水，排完水后，装好安全阀即可。



注意胶圈不要脱落

## 辅助防冻说明

### △ 注意

· 第1、2点按规范安装后，不需用户操作。

以下措施可以帮助提升热水器的防冻性能：

- 1 设有机械式防冻装置的热水器，可以阻止冷风从热水器的烟管进入热水器内部。
- 2 设有电加热防冻装置的热水器（放置在机器内部），当热水器内部的水管表面温度低于 $2^{\circ}\text{C}$ – $6^{\circ}\text{C}$ 时，电加热防冻装置自动加热，当水管表面温度为 $10^{\circ}\text{C}$ – $16^{\circ}\text{C}$ 时，电加热防冻装置自动停止工作，可防止水管内的积水结冰损坏热水器。
- 3 为了让电加热防冻装置能正常工作，请确保电源插头始终插入插座内，让热水器处于通电状态。
- 4 显示屏“防冻”图标亮起表示机器启动电加热防冻功能。

## ⚠注意

为保证使用安全，避免对您和他人造成伤害和财产损失，请您务必遵守以下安全注意事项，不遵守安全警告而错误使用可能导致事故发生。

### ⊘ 表示【禁止】的内容



禁止易燃物品



禁止明火



禁止潮湿区域



禁止安装浴室内

- 请勿饮用热水器中的水或做类似用途。
- 禁止在热水器集烟罩附近放置易燃物品，不得用毛巾/衣物等遮盖排气口；禁止暗装热水器。
- 禁止用水淋湿电源插座和热水器，以确保使用安全。非专业人员不能打开热水器面壳，打开面壳时要切断电源。
- 严禁没有安装排烟管时使用热水器；严格按照说明书的要求安装和使用热水器，必须安装排烟管，将废气排到室外；请使用环保的方式处理包装物。
- 热水器应安装在通风良好且容积  $> 7.5\text{m}^3$  的房间里，进气孔 ( $\geq 0.06\text{m}^2$ ) 设置在室内高度二分之一以下，能直通大气的地方，且空气不能直接吹进燃烧室。
- 严禁热水器带故障工作，发生故障应及时与我公司维修部门联系。
- 禁止在热水器未熄火的情况下离家外出或就寝；由于水温沿途损失及使用混水阀，热水实际温度与设置温度可能有差异，属正常现象。
- 如果电源软性损坏，为避免危险，应由制造商或制造商指定的维修人员进行更换。
- 应使用随机附件的专用排烟管部件，按产品使用安装说明规定进行安装、若要加长排烟管的长度，应采用与产品所配套的排烟管的材料、尺寸相一致。
- 排烟管穿墙部分与墙孔的间隙和排烟管之间的连接处应密封，排烟管连接处应牢固，不得泄露烟气。
- 排烟管不得安装在楼房的换气风道及公共烟道上。
- 根据国家相关标准规定，燃具从出售当日起，人工煤气燃气热水器判报废年限为6年，天然气、液化气燃气热水器判报废年限为8年，请在规定时间内使用。超出判报废年限的产品，请及时报废，以免引起安全事故。

## ❗ 表示【强制】的内容



需要专业人员

- 供气压力不足时可能造成回火现象，火焰由蓝色变成黄色，燃烧器会【叭叭】响，易引起一氧化碳排放量增加，应暂停使用热水器。
- 管道煤气/天然气:燃烧火焰异常是由于管道燃气压力不稳定造成，应暂停使用热水器，以免造成事故。  
液化气:若发现火焰忽高忽低，请停止使用，可能是接在气瓶出口处的调压阀失灵，请使用合格的调压阀。
- 本产品安装、移动、维修及定期检查、清洁必须由当地经销服务点的专业人员进行，特殊使用人群（如儿童、老人、残障人等）应在正常成人监督下使用热水器，儿童禁止玩弄热水器。
- 若发现漏气，燃烧不正常（回火、脱火、黄焰、冒黑烟等）、异味或响声等异常现象时，切勿点火和触动各种电器开关，立即停止使用热水器，关闭燃气总阀，门窗全部打开，保持通风，并与维修部门或煤气公司联系。
- 热水器禁止装在室外。寒冷地区（室外温度低于0℃），若长期不使用热水器，必须把热水器内的水放净，避免因水结冰膨胀而损坏热水器。

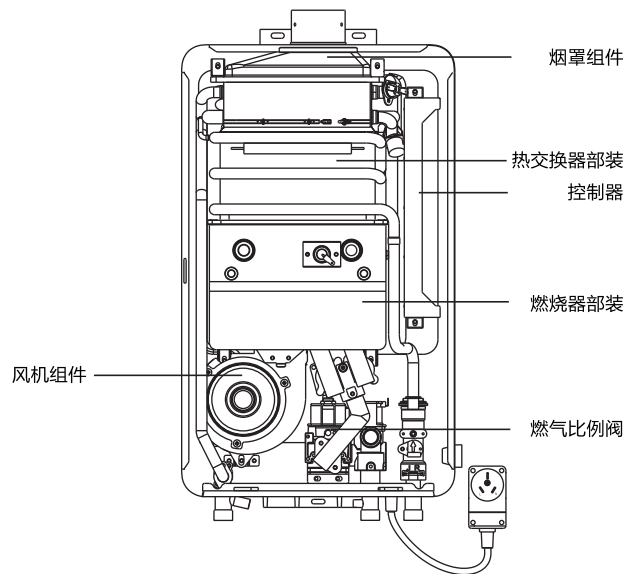
## ⚠ 表示【注意】可能造成轻伤或者财产损失的事项

- 防止燃气事故：使用后要检查燃烧器是否已经熄火，并切记关闭燃气总阀，进水管应安装进水阀，进气口安装燃气截止阀。
- 52℃以上的水可导致灼伤一般设定不超过45℃（暂时停用热水器后再用热水时，要等热水流出数秒后才能使用，切勿让刚流出的热水淋到身上）。
- 使用完毕后关闭用水阀即可，不需要关机；若长时间不使用，请关闭水阀和气阀，拔下电源。
- 经常检查各接头/管路是否漏气，正常情况下每年更换一次胶管，不应拆卸热水器上任何密封部件。
- 停电时，请不要使用热水器。



## 内部结构图

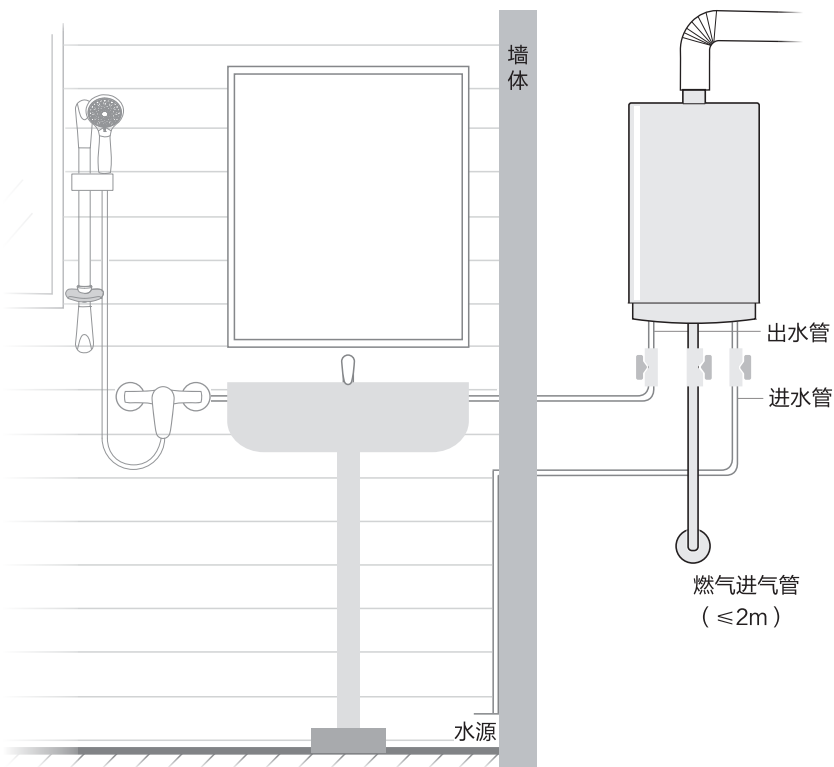
强鼓机型



图片仅供参考，具体以实物为准

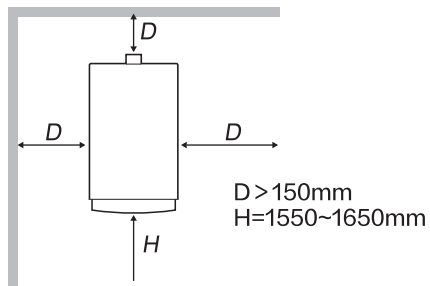
## 机器安装

1. 在安装热水器前，请您同当地煤气公司或燃气管理部门联系，选择合格的燃气管，调压阀/钢瓶/卡箍/排烟管等，必须委托合格的专业技术人员安装。
2. 请用户不要自己随意安装，因为安装不当将对安全性能有很大的影响，甚至会危及使用者的生命。
3. 安装前请您再次确认您所使用的燃气种类是否与热水器铭牌上规定的燃气种类一致。
4. 本热水器为强排式热水器，必须严格按照要求将热水器所产出的废气排至室外大气中才能使用。
5. 强排式热水器安装排烟管后，在热水器使用过程中，严禁在其安装或相连通的房间内开启抽油烟机/排气扇等机械换气设备。
6. 进水管是金属管路（如镀锌管）时，进出水管的连接使用4分PP-R热水管，长度大于650mm。
7. 热水器到用户出水使用端之间必须保证有一段进水管是采用非金属的水管，长度必须保证大于650mm。
8. 热水器直接连接花洒时，禁止使用金属材料的水管。
9. 安装后，安装人员应向用户介绍热水器使用及其安全装置使用方法。

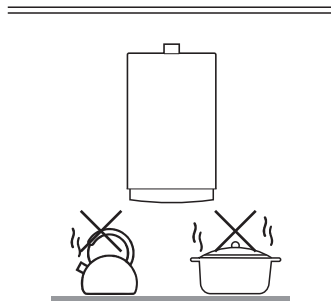


## 位置要求

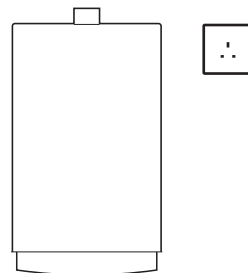
- ④ 安装部位为不可燃材料建造，热水器周围150mm内无可燃物；若安装部位是可燃材料或难燃材料时，采用隔热板隔离，隔热板与墙的距离 $> 10\text{mm}$ 。热水器安装在距地面1.55~1.65米左右（图一）。
- ⑤ 热水器禁止装在房屋外，不要安装在强风能吹到的地方，否则会使热水器的火焰熄灭或产生不完全燃烧。热水器禁止安装在浴室等密闭场所内，以及卧室、地下室、客厅、橱柜内，楼梯和安全出口附近（5m以外不受限制）。
- ❗ 下方不得设置煤气烤炉、煤气灶等燃具，且不应靠近电磁炉、微波炉等强电磁辐射电器；热水器的安装位置上方不得有电力明线/电器设备/燃气管道，热水器与电器设备的水平距离应大于40cm；热水器安装处不能存放易燃、易爆及产生腐蚀性气体的物品（图二）。
- ❗ 热水器侧上方安装一个单相三极电源插座，电源插座必须可靠接地，电源插头、插座应通过CCC认证；热水器安装前，如检测到用户家电源线带电，在未纠正前，禁止进行安装（图三）。



图一



图二

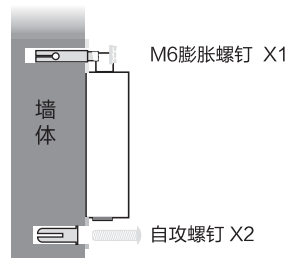


图三

## 安装要求

### 固定螺钉

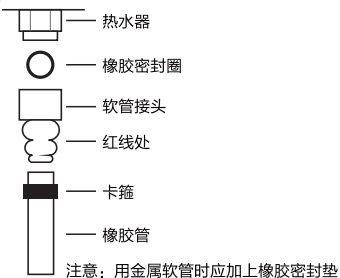
- ❗ 挂热水器时保持垂直，按右图所示，在墙体上打好安装孔，上方的安装孔打入膨胀螺钉固定，下方的安装孔塞入塑料塞，拧上自攻螺钉，对墙体、地面实施钻孔前，如属于暗线、暗管且不能明确电线、水管、气管等位置时，必须和用户确认，确保避开墙内埋设的电线、水管或气管。安装的墙体若是空心砖墙，必须采取加固措施，否则禁止安装。



### 安装水管气管

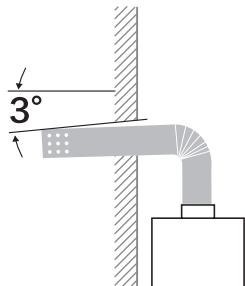
- ❗ 安装前确认使用燃气气源必须与铭牌一致，否则禁止安装。用液化石油气的用户，需选用合格的燃气减压阀及胶管，以保证热水器安全及正常使用。使用管道气的用户，必须由煤气公司或相应管理部门接驳燃气管。

- ❗ 燃气管必须选择专用的橡胶管或合格的刚性管及燃气调压阀（符合GB/T10546和GB12244）；按照《技术性能参数》表中接头规格选择管的尺寸；燃气入口与软管接头间必须装上橡胶密封圈且软管必须连接到接头红线位置，并用卡箍固定好橡胶管；安装后用肥皂水检查是否有漏气现象。

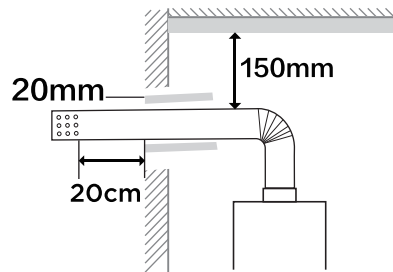


## 安装烟管

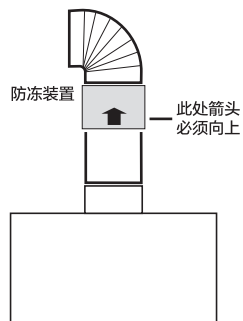
- ① 在热水器附近开一个稍大于排烟管直径的通孔（高于热水器顶部），排烟管伸出房屋外直通大气，室外一端稍向下倾斜 $3^{\circ}$ ，排烟管与热水器排烟口处用螺钉紧固，不得让废气排到室内。



- ❗ 烟道通过可燃材料构成的墙壁时，必须用 $>20\text{mm}$ 厚度的绝热阻燃材料覆盖；烟道隐藏在天花板内时，用绝热材料包裹；厚度 $>20\text{mm}$ 。烟道离天花板及家具等可燃物品距离 $>150\text{mm}$ ，排烟管最后一个排气孔到墙壁距离 $\geq 20\text{cm}$ 。



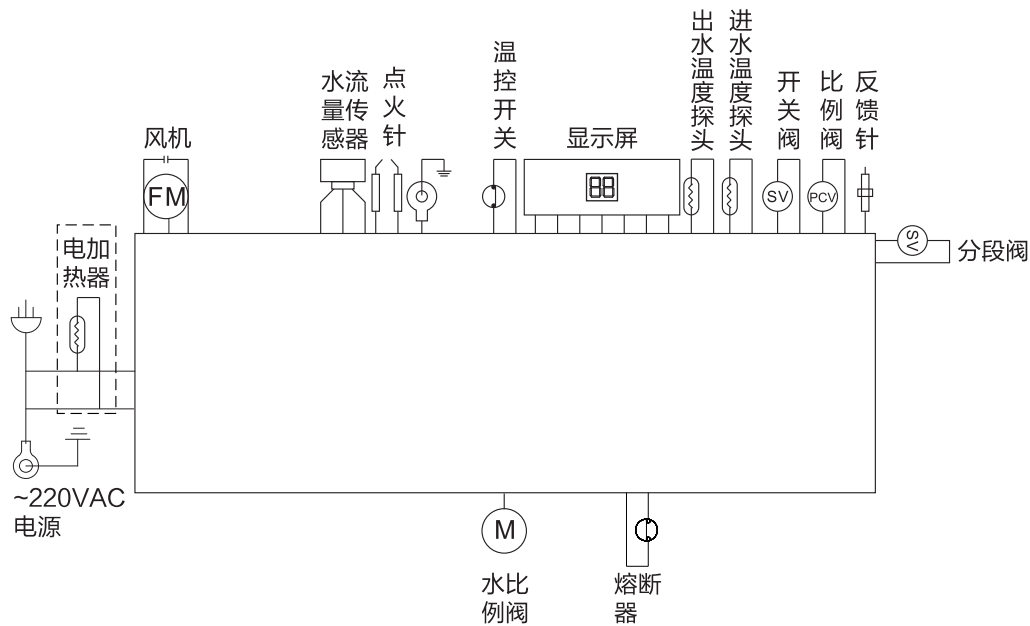
- ④ 排烟管直管总长 $\leq 3\text{m}$ ，转弯 $\leq 2$ 个，转弯角度 $> 90^\circ$ ，以减小排烟阻力；烟道与墙壁圆孔间的间隙不得用水泥类东西填充，方便维修。  
带机械式防冻装置的水热水器，按照图进行安装，务必保持防冻装置底部的箭头是垂直向上。



## 产品参数

产品型号	JSQ25-6208M	JSQ30-6209M	接头规格	燃气入口	G1/2或G2/3	
使用燃气种类	天然气			冷水入口	G1/2	
额定燃气压力	2000Pa			热水出口	G1/2	
			额定电压	220V~		
适用水压	0.02~1.0MPa		点火方式	水控自动连续脉冲点火		
额定热负荷	25kW	30kW	额定电功率	34W	36W	
控制方式	后制式		电加热防冻装置功率	40W		
排烟方式	强制排气式		额定最小热负荷	4.5kW	5kW	
额定产热水能力 (温升25K时)	13kg/min	16kg/min		报废年限	8年	
产品尺寸	505*305*120mm	540*345*120mm	产品净重	9.0kg	10.7kg	

## 接线示意图





## 故障自检

### △ 注意

以下为常见异常的判断与检查，若简单处理无法排除，请送维修网点或拨打客服热线进行咨询。请不要自行拆卸修理，以免发生危险或者对热水器造成损害。

### 故障代码参照表

E0	出水温度传感器故障	E1	意外熄火故障	E2	伪火故障	E3	温控器故障
E4	出水温度超温故障	E5	风机故障	E6	电磁阀故障	EE	超时提醒
F2	进水温度传感器故障	C0	点火失败	C1	残火故障	C2	风压开关/传感器误接通故障
C3	风压开关/传感器无法接通故障	C4	风堵故障	EA	CO超标报警	EB	CH4泄露报警

## 防护功能显示说明

图标	异常		防护描述	应对措施
	显示	代码		
超时	闪烁	EE	燃烧时间过长，机器会自动熄火并发出报警声，闪烁显示“超时”图标。	稍等片刻，重新开机。
气压	闪烁	E1	当点火失败或意外熄火时，图标闪烁显示，并发出报警声。	请维修人员检查燃气通道。
安全防护	红色	E2	伪火故障。	请维修人员检测。
超温	闪烁	E4	出水温度过高时，机器超温故障保护，图标闪烁显示。	通冷水10分钟重新开机。如还显示此故障，则请保修售后进行上门检查。
风压	闪烁	E5/C4	风机故障（E5），或风压过大/烟道堵塞（C4），机器进行故障保护，并发出报警声，闪烁显示“风压”图标。	请维修人员排除风机故障，清除烟道或待风压减少后再用。
水压	闪烁	/	进水压力过低，机器不能正常使用，图标闪烁显示。	把进水阀全开，或请维修人员检查。
防冻	常亮	/	气温很低，机器自动启动电加热防冻功能，则图标点亮。	不需处理。

有以下状况时请参考下表

现象	可能原因	排除方法
热水器点不着火	燃气总阀未开	把燃气总阀全开
	燃气管内充有空气	等10-20秒后再次启动，多次重复上述操作，直到排出管内全部空气
	电源未接通，停电	接通电源
	燃气压力不合适	请维修员检查调压阀
	进水压力不足，进水阀未全开	将进水阀全开，请维修员检查水压
	烟道堵塞，风压过大	请维修员清除烟道杂物，待风压减小后再用
	内部故障	联系维修部门
	混水阀位置不当	把混水阀拨到热水档
没有热水出来	进水阀门开得不够大(水流量如果过小会熄灭)	进水阀全开
	结冰	除冰
	燃气用完或不够	补充燃气
水不够热	水流量过大，超出热水器供热能力	调小水量或切换大升数
	气阀开度太小	把燃气总阀全开
	温度设定太低	调高温度
水太热	水流量过小	调大水量或切换小升数
	温度设定太高	调低温度

发生以下情况并非故障

现象	可能原因
排气口冒白烟	室外温度过低，排出的烟气遇到室外的冷空气凝结成白色雾状
热水开得太小而变成冷水	热水开得太小（启动水压以下）时造成熄火而变成冷水，故使用热水量不要开得太小
冬天，高温热水不出来	供水温度非常低而水量调节旋钮已位于大水量位置时，可能会超过热水器本身的供热能力，此时请将水量适当调小或切换大升数
夏天，低温热水不出来	供水温度较高，设定低温而热水龙头关得太小时，可能出来的热水温度太高，此时请将水量适当调大或切换小升数
使用40分钟后突然熄火	为了防止缺氧，该机型有40分钟定时保护功能，连续使用40分钟后就会自动熄火。请关闭热水龙头，过一会再使用。
停止使用时风机不会马上停止	为了让热水器内部冷却，并将废气彻底排放干净，风机在停水后需运行一段时间才停止，此现象不属于故障
主燃烧器不点火（或熄灭）	当供水的水流太小（洗浴状态下），流量在3.0L/min以下时，主燃烧器不点火（或熄灭）属正常现象，可能由于供水压力过低引起的
水温短暂波动	多处用水，或管路水压变化过大，会造成出水温度短暂波动，此现象不属于故障
出热水速度慢	如果热水管路较长，使用时，需等管路中的冷水排完后，才有热水排出
夏天出水温度比设定温度高	进水压力低，且进水温度较高时，如果设定的温度较低，此时，热水器即使使用最小火，出水温度也会比设定的温度高

## 环保清单

### 提示

环保清单中零部件包含不同产品型号的部件，具体以实物为准。

### 产品中有毒有害物质或元素的名称及含量

零部件名称	中国RoHS管控物质或元素					
	铅(Pb)	汞(Hg)	镉(Cd)	六价铬 (Cr(VI))	多溴联苯 (PBBs)	多溴二苯醚 (PBDEs)
紧固件	○	○	○	X	○	○
CO接口组件	X	○	○	○	○	○
密封件	○	○	○	○	○	○
电磁阀	○	○	○	X	○	○
控制器组件	X	○	○	X	○	○
电加热防冻装置	○	○	○	X	○	○
点火针/感应针	○	○	○	X	○	○
不锈钢波纹管冷凝换热器	○	○	○	○	○	○
电源线	X	○	○	X	○	○
风机部装	X	○	○	X	○	○
风压开关	○	○	○	X	○	○
进气接头	○	○	○	○	○	○
进水阀体组件	X	○	○	X	○	○
进出水接头	X	○	○	X	○	○
底面壳组件	○	○	○	○	○	○
燃气比例阀	X	○	○	X	○	○
燃烧器部装	X	○	○	X	○	○

#### 备注：

- “○”表示中国RoHS管控物质或元素在该部件所有均质材料中的含量均在GB/T 26572规定的限量要求以下；
- “x”表示中国RoHS管控物质或元素至少在该部件的某一均质材料中的含量超出GB/T 26572规定的限量要求；
- 以上清单中所包含零部件依据不同产品型号略有不同，具体以实物为准；
- 本产品在正常使用情况下，环保使用期限为10年，建议使用一定年限后更换新机。

零部件名称	中国RoHS管控物质或元素					
	铅(Pb)	汞(Hg)	镉(Cd)	六价铬(Cr(VI))	多溴联苯(PBBs)	多溴二苯醚(PBDEs)
热交换器部装	X	○	○	X	○	○
水流量传感器	○	○	○	X	○	○
温度传感器	X	○	○	X	○	○
温控器	X	○	X	X	○	○
显示屏组件	X	○	○	X	○	○
H型冷热水阀	X	○	○	X	○	○
遥控器	X	○	○	○	○	○
WiFi通讯板	X	○	○	○	○	○
冷凝盒组件	○	○	○	○	○	○
冷凝水引出管	○	○	○	○	○	○
水泵组件	X	○	○	X	○	○
水比例阀	X	○	○	X	○	○
水气联动阀	X	○	○	X	○	○
音响组件	X	○	○	X	○	○
变压器	○	○	○	X	○	○
烟罩部装	○	○	○	X	○	○
热熔断器	○	○	○	○	○	○
附件	○	○	○	X	○	○

备注：  
 1. “○”表示中国RoHS管控物质或元素在该部件所有均质材料中的含量均在GB/T 26572规定的限量要求以下；  
 2. “x”表示中国RoHS管控物质或元素至少在该部件的某一均质材料中的含量超出GB/T 26572规定的限量要求；  
 3. 以上清单中所包含零部件依据不同产品型号略有不同，具体以实物为准；  
 4. 本产品在正常使用情况下，环保使用期限为10年，建议使用一定年限后更换新机。

**《废弃电器电子产品回收处理管理条例》提示性说明：**

为了更好地关爱及保护地球，当用户不再需要此产品或产品寿命终止时，请遵守国家电子电气产品相关法律法规，将其交给当地具有国家认可的回收处理资质的厂商进行回收处理。



XK21-005-00166

本产品引用标准：GB6932-2015《家用燃气快速热水器》

### ⚠注意

本资料上所有内容均经过认真核对，如有任何印刷错漏或内容上的误解，可向本公司咨询。产品若有技术改进，会编进新版手册中，恕不另行通知。产品外观、颜色如有改动，以实物为准。

PERCEN



- 荣誉出品 -

