

产品条形码

OPPEIN

欧派家居集团股份有限公司

OPPEIN HOME GROUP INC.

地址:广州市白云区广花三路366号

P.C.:510450 www.oppein.com

热线电话: 400-884-1868

服务时间: 上午8:30-下午17:15 (腊月26至次年农历初十, 节假日除外)

OPPEIN

吸油烟机使用说明书

CXW-260-E970T

欧派厨房电器微信公众号
扫一扫了解更多产品信息



目录

非常感谢您使用欧派产品！

请在安装和使用本产品前仔细阅读使用说明书,并遵从说明书要求进行使用,本说明书的操作说明对于维持产品的良好工作状况十分重要。

请妥善保管好使用说明书;购机时请认真填写好产品保修卡,并妥善保管好以作保修使用。

安全警示	禁止 强制 注意	03	安装说明	安装注意事项	13
				外形尺寸图	13
产品简介	部件名称	05		安装指引	14
	附件清单	05		电气原理图	16
使用说明	操作界面指引	06	服务指南	故障处理	17
				产品参数	18
清洁保养	表面清洁	07		中国RoHS	19
	蒸汽洗清洁	08		维修服务规定	20
	深层清洁	10		售后服务	20
	冷凝板及滤网			安装服务卡	
	拆卸指引	10		保修卡	
	清洁维护	12			

安全警示

⚠ 注意

- 为了避免给使用者带来伤害和财产损失，产品机身及使用说明书记载着正确、安全的使用方法等重要文本内容
- 图标、图释符号目的是帮助用户理解，可能与实物有差异。使用前请仔细阅读相关标识标注，并严格遵守
- 说明书请妥善保管，以备日后参考使用

⊘ 表示【禁止】的内容

- 禁止炉火直接烘烤吸油烟机；
- 请勿用湿手插拔电源线插头；
- 请勿用力拽拉电线拔出电源线插头；
- 本产品仅供家庭日常使用，请不要在特殊环境中使用(例如:室外)；也不可用来排出有危险的或者容易爆炸的物料或者气体；
- 当烟机在工作时，禁止将身体任何部位或任何物品放入风机运转区域；
- 严禁改装本产品，电源软线不得自行更换和改制；
- 请勿让儿童玩耍塑料薄膜和包装箱，这可能会产生窒息事故，所以请让儿童远离包装材料，包装材料不是儿童玩具；
- 该吸油烟机排出的气体不应排到用于排出燃烧燃气或其他燃料的烟雾使用的热烟道中；
- 安装使用前请仔细阅读本说明书，严格按本说明书指示正确安装、使用，因不当的安装、使用所造成的危害，应由个人承担。

❗ 表示【强制】的内容

- 炉灶上烹调器具的支承面与吸油烟机最低部位的最小距离，如果吸油烟机安装在燃气炉灶上方，该距离应至少为650mm，如燃气炉灶安装说明规定了较大的安装距离，则对此应予以考虑；
- 当吸油烟机与燃烧燃气或其他燃料的炉灶同时使用时，房间必须通风良好；这是因为燃气灶具在工作时需要消耗大量的空气帮助燃烧，为此请打开门、窗以确保厨房的空气流通，以避免产生窒息危险；
- 如果电源软线损坏，为了避免危险，必须由制造商、其维修部或类似部门的专业人员更换；
- 烹饪过程中，请保持厨房环境通风环境良好或开启烟机抽烟功能；
- 旧的吸油烟机中包含可再利用的有用材料。请协助正确处理或回收利用而对环境保护作出贡献；

- 只有经过专业培训的，并具有相关资质的人员，才能对吸油烟机进行安装调试及维修，其他人员未经允许，不得擅自对吸油烟机进行安装调试或拆机维修，以免造成严重后果；
- 当旧的吸油烟机无法再使用时就应该放弃使用。拔下电源线插头，剪断电源线。

⚠ 表示【注意】的内容

- 在密封性良好的建筑物中使用吸油烟机时，房间必须通风良好；
- 为了确保您能正确的、安全的使用吸油烟机，请同时仔细阅读您所购买灶具的使用说明书；
- 请正确、安全地使用您的灶具，并遵守灶具说明书中提及的注意事项；
- 如果发现吸油烟机有明显的损坏，请勿通电。请您立即与当地的经销商或公司的客户服务部联系；
- 如果未按说明书规定的方法清洗，吸油烟机有起火的危险；
- 请用户注意本地区电源电压、频率应与产品使用所需要的电压、频率相符；
- 请正确安装油杯；
- 所有的包装材料都是环保的和可回收的，请以环保的态度处置这些包装材料以保持一个良好的环境；
- 在使用过程中，如出现异常情况（异常噪音、异味、烟雾、发热），应立即切断电源，拔掉插头，然后请立即拨打欧派全国统一服务热线4008841868咨询；
- 如果你长期使用吸油烟机，请切断电源、拔掉插头。

OPPEIN

产品保修卡

为了能取得欧派的各项售后服务，请您在购机前认真填写本产品保修卡，本公司将根据您的资料建立用户档案，为您提供服务。

相关信息

产品名称	
产品型号	
制造编号	
购买日期	
客户名称	
客户电话	
客户地址	
购买商场	
商场电话	
合同号	

维修记录

维修日期	
故障内容	
处理详情	
维修员签名	

维修电话：400-884-1868

在购买本公司产品时,请立即填写此保修卡
请妥善保管保修卡,消费者不必将其寄回本公司
维修时请携带保修卡及有效发票正本

欧派家居集团股份有限公司

维修服务规定

⚠ 注意

- 如有发现本资料内容有变更，有任何疑问请及时与我们联系(欧派客服电话:400-884-1868)
- 本产品只限于家用，非家用出现任何问题均属非规范性的操作行为，应由个人承担
- 如您发现产品需要服务时，请直接联系当地特约服务网点或我司服务热线
- 如来信，请留下您的联系电话，以便您能尽快得到回复
- 为确保您的利益，请妥善保管有效的保修凭证以作保修之用

尊敬用户：

尊敬用户：感谢您选择使用欧派吸油烟机产品，我公司将按照《消费者权益保护法》的有关规定及我公司对用户的真诚承诺，凭此保修卡及有效购买凭证，为您提供以下服务：

- 1、消费者正常使用可享受保修期计起之日起整机免费保修服务三年，易损件除外，其中灯、油杯等易耗件保一年，电机终身保修；过了免费保修期的产品售后维护按对应的部件费用收维护费用。
- 2、保修期计算方法：产品保修期起计日期首选销售日期+90天（以合同日期为销售日期），次选安装单日期+30天，再选按条码查询的生产日期+120天；
- 3、保修期内维修更换的零件其所有权本公司所有；
- 4、根据国家规定出现以下情况之一的，均不属于本公司保修范围，应实行收费修理：
 - a、非本公司维修人员拆卸、维修造成损坏；
 - b、不按说明书注意事项要求使用的；
 - c、因不可抗力（火灾、地震、水灾、雷电、等自然灾害）造成故障与损坏；
 - d、使用电压低于187V或高于242V而损坏的；
 - e、过了免费保修期的产品售后维护按对应的部件费用收维护费用。

售后服务

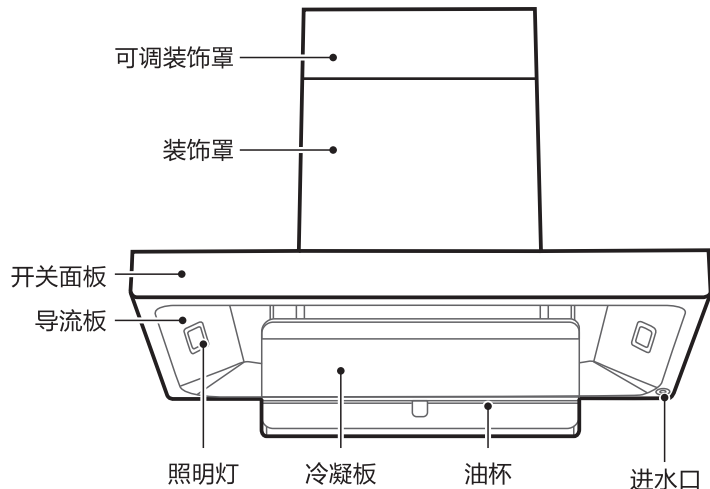
产品自购买之日起保修期内非人为造成的故障，凭发票本公司给予免费维修服务。因使用不当、保修期外、保养不善而损坏者，我公司仍给予维修，但要收取一定的维修费。请用户不要撕去产品上的产品条码，以便维修人员核实记录。其它事项请参阅维修服务规定。

产品简介

部件名称

⚠ 注意

- 使用产品前请先了解以下内容，以便您快速掌握产品使用
- 由于我们的产品在不断的升级，如实物与下图存在差异，请以实物为准

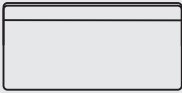
















附件清单

⚠ 注意

- 因产品不断更新，如实物与图片不符请以实物为准

免费安装（除标配外的辅材另外收费）

 冷凝板 1个	 油杯 1个	 排烟管 1个
 装饰罩挂板 1个	 排烟管固定圈 1个	 止回阀 1个

 机体挂板 1个	 止回阀密封圈 1个	 水杯 1个
 过滤棉 5个 (过滤棉放在水杯内)	 塑料膨胀管 6个	 M5x50十字槽 沉头木螺钉 6颗
 ST4.2x9.5 自攻螺钉 2颗	 ST4.2x16 自攻螺钉 4颗	 M5x16自攻 锁紧螺钉 1颗

使用说明

操作界面指引

CXW-260-E970T



中国RoHS

中国RoHS有害物质说明

零部件名称	中国RoHS管控物质或元素					
	铅 (Pb)	汞 (Hg)	镉 (Cd)	六价铬 (Cr(VI))	多溴联苯 (PBB)	多溴二苯醚 (PBDE)
导流板组件	×	○	○	○	○	○
油杯组件	○	○	○	○	○	○
冷凝板组件	×	○	○	○	○	○
进风罩/过滤网	○	○	○	×	○	○
顶板/装饰罩	○	○	○	○	○	○
开关组件	×	○	○	×	×	×
接线盒组件	×	○	○	○	○	○
电器罩	○	○	○	○	○	○
连接线/电源线	○	○	○	○	○	○
蒸汽发生器组件	×	○	○	○	○	○
箱体组件/机架组件	○	○	○	○	○	○
蜗壳组件	○	○	○	○	○	○
电机	○	○	○	×	○	○
叶轮组件	×	○	×	○	○	○
叶轮锁母	○	○	○	○	○	○
止回阀组件	○	○	○	○	○	○
止回阀密封圈	○	○	○	○	○	○
排烟管组件	×	○	○	○	○	×
水杯组件	○	○	○	○	○	○
喷管	○	○	○	○	○	○
照明灯	×	○	○	×	○	×
玻璃面板	○	○	○	○	○	○
WIFI模块组件	○	○	○	○	○	○
螺钉	○	○	○	○	○	○
附件	○	○	○	○	○	○

备注:

1 本表格依据SJ/T 11364的规定编制。

2 ○: 表示该有害物质在该部件所有均质材料中的含量均在GB/T 26572规定的限量要求以下。

3 ×: 表示该有害物质至少在该部件的某一均质材料中含量超出GB/T 26572规定的限量要求。

4 以上清单中所包含的部件依据不同产品型号略有不同。

5 本产品在正常使用情况下, 环保使用期限为10年, 建议使用一定年限后更换新机。

产品参数

⚠ 注意

- 噪声：为A计权声功率级，平均声压级噪音为55dB
- 风量：实测值与明示值的允差不应超过明示值的-10%
- 净重：指吸油烟机自身重量加上与吸油烟机安装、使用有关的附件，包括挂板、止回阀、排烟管、螺钉等
- 爆炒功能：运行爆炒功能时，风量可达20m³/min

产品型号	E970T
使用电源	220V~/50Hz
风机数	单风机
最大照明功率 (W)	12V~/1.5W x 2
额定功率 (W)	1720
排烟管外径 (mm)	Ø190
电机输入功率 (W)	260
风量 (m³/min)	18
风压 (Pa)	300
净重 (kg)	27
最大静压 (Pa)	400
噪声【dB(A)】	69
关机功率 (W)	≤1.0
待机功率 (W)	≤2.0
能效等级	一级
全压效率 (%)	≥23
气味降低度 (%)	≥96
油脂分离度 (%)	≥85
机体尺寸 长x宽x高 (mm)	896x494x672

该产品符合下列国家标准

- GB 4706.1 《家用和类似用途电器的安全 第1部分：通用要求》
- GB 4706.28 《家用和类似用途电器的安全 吸油烟机的特殊要求》
- GB/T 17713 《吸油烟机》
- GB 19606 《家用和类似用途电器噪声限值》
- GB 29539 《吸油烟机能效限定值及能效等级》

- 手势控制区 关机状态下，手掌从两个手势控制区快速划过，油烟机启动；
开机状态下，手掌从两个手势控制区快速划过，油烟机关闭
- ☹ 照明键 轻触“照明键”切换开灯和关灯；长按3秒调节灯光的亮度
- ☞ 手势键 轻触“手势键”，开启/关闭手势控制功能
- ☁ 蒸汽洗键 长按3秒“蒸汽洗键”进入蒸汽洗功能，轻触“蒸汽洗键”进入风干，再次轻触“蒸汽洗键”退出蒸汽洗
- ☪ 爆炒键 轻触“爆炒键”，直接进入爆炒档状态，按键闪烁，3分钟后跳回高档运行；在爆炒档状态下，再次轻触“爆炒键”，切换到高档运行
- ⚙ 风速键 轻触“风速键”风速调节1,2档
- ① 开关键 轻触“开关键”进入常速运行状态，风速和开关键亮
常速运行状态下再轻触 1次轻触 延时3分钟关机
2次轻触 立即关机
下次开机时，将开启上一次关机前的档位



显示屏

档位显示 01、02、09 (爆炒) 档

蒸汽洗 12:00 清洗
3:00 风干

电机每工作3小时，指示灯点亮1格，指示灯点亮5格后，蒸汽洗图标将在下一次开机时半亮，提醒用户清洗油烟机。

清洁保养

表面清洁

- 对吸油烟机表面及滤网应经常清洁，不要使用清洁球、刷子、粗布，以免划伤机器表面。
- 油杯窗口可见积油时，请及时清除积油，否则可能外溢滴落灶台。
- 建议每半个月清洗一次滤网，最长不超过一个月，否则影响吸油效果。
清洗方法：按照冷凝板及滤网拆卸指引(见页10)，拆下冷凝板和滤网，将滤网放入带中性洗涤剂的温水中浸泡，使用软刷清洗干净后晾干，装好即可。

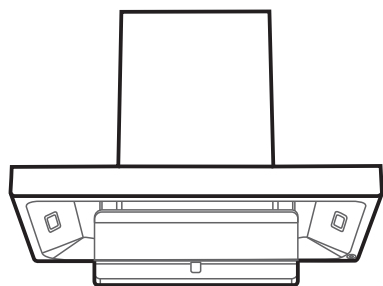
油杯窗口



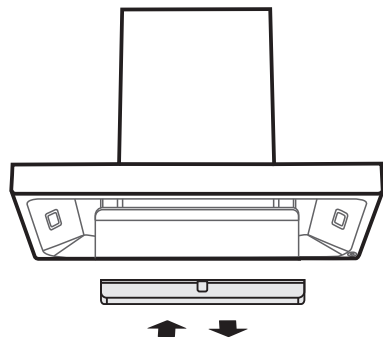
内部清洁（蒸汽洗清洁）

⚠ 注意

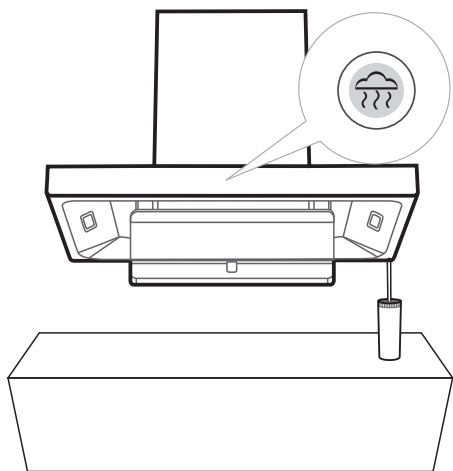
- 蒸汽洗过程中，请勿接触装饰罩或导流板等零件表面，以免烫伤



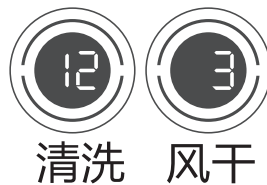
1 “蒸汽洗 IIIII” 闪烁



2 取下油杯
倒出积油
装回油杯



5 长按蒸汽洗键3秒
启动蒸汽洗



6 12分钟蒸汽洗
3分钟风干

服务指南

故障处理

⚠ 注意

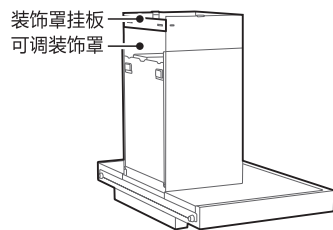
- 发生以下情况时应立即停止运行，切断电源。请联系欧派服务热线，由专业人士维修

☎ 全国服务热线
400-884-1868

故障现象	可能的原因	故障处理方法
照明灯不亮，风机不转	<ul style="list-style-type: none"> 电源插头未插入电源插座 电源插座无电 烟机电路故障 	<ul style="list-style-type: none"> 插好电源插头 请专业人员检查电源 拨打全国服务热线
照明灯亮，风机不转	<ul style="list-style-type: none"> 烟机电路故障或电机故障 	<ul style="list-style-type: none"> 拨打全国服务热线
照明灯不亮，风机转	<ul style="list-style-type: none"> 照明灯组件损坏 灯连接线未接好或损坏 	<ul style="list-style-type: none"> 拨打全国服务热线 拨打全国服务热线
噪音大	<ul style="list-style-type: none"> 排烟管安装松脱或多处拐弯，导致排气不顺畅 清洁烟机后，未能将叶轮、蜗壳等零件安装牢固 	<ul style="list-style-type: none"> 重新正确安装排烟管 确保安装牢固
排烟效果差	<ul style="list-style-type: none"> 排烟管安装松脱或多处拐弯，导致排气不顺畅 未调节至最高转速 厨房空气流动大 机器内部长期未清洁 	<ul style="list-style-type: none"> 重新正确安装排烟管 调节至最高转速 避免开门开窗过多 启动蒸汽洗功能或请专业人员拆洗烟机
漏油	<ul style="list-style-type: none"> 油杯未安装 油杯已满 内部长期未清洁油路堵塞满 	<ul style="list-style-type: none"> 按使用说明手册正确安装 及时清空油杯 启动蒸汽洗功能或请专业人员拆洗烟机
当显示屏显示E1时	<ul style="list-style-type: none"> 温度传感器开路 	<ul style="list-style-type: none"> 拨打全国服务热线
当显示屏显示E2时	<ul style="list-style-type: none"> 温度传感器短路 	<ul style="list-style-type: none"> 拨打全国服务热线
当显示屏显示E3时	<ul style="list-style-type: none"> 蒸汽发生器损坏 	<ul style="list-style-type: none"> 拨打全国服务热线
当显示屏显示E4时	<ul style="list-style-type: none"> 水杯缺水 过滤棉堵塞 蒸汽发生器持续高温 	<ul style="list-style-type: none"> 往水杯加水 更换过滤棉 拨打全国服务热线

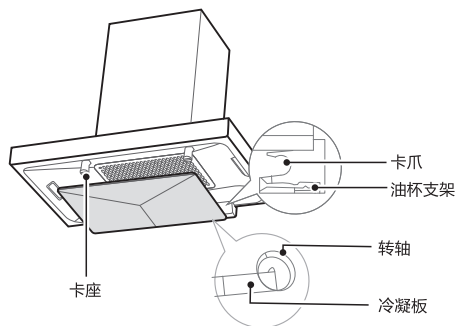
6 安装可调装饰罩

根据可调装饰罩所需安装高度，在墙壁相应位置钻出2个直径为8mm、深度为50mm的孔，将膨胀管压入孔内，再用随机配备的2颗M5×50沉头木螺钉将装饰罩挂板可靠固定。将可调装饰罩调至对应高度，并用随机配备的2颗ST4.2×9.5自攻螺钉紧固在挂板上。



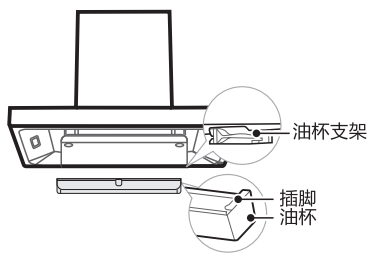
7 安装冷凝板

双手扶住冷凝板，将冷凝板的旋转座插入导流板上油杯支架的卡爪中，向上转动，使冷凝板上的卡扣插入导流板上卡座中，固定即可。



8 安装油杯

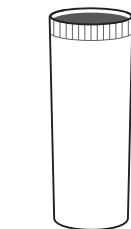
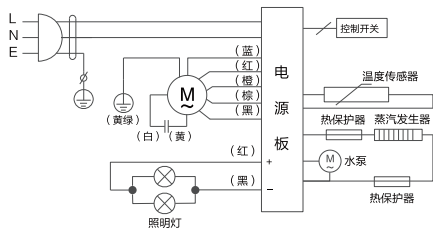
双手握住油杯底部两端，将油杯水平插入油杯支架卡槽中，并沿油杯支架向后推到限位处即可。



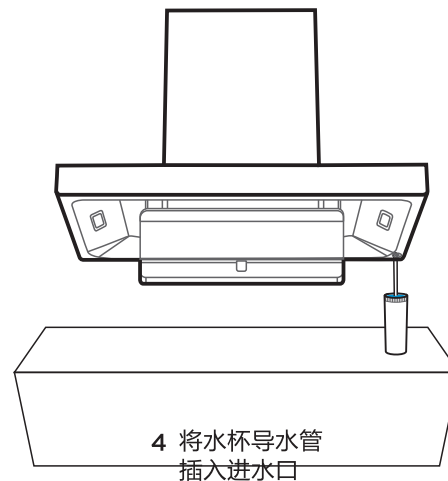
电气原理图

CXW-260-E970T

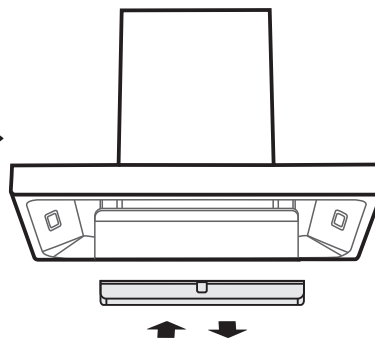
220V~/50Hz



3 水杯装满纯净水或蒸馏水



4 将水杯导水管插入进水口



7 取下油杯
倒出积水
装回油杯

蒸汽洗过程

开始 → 清洗 → 风干 → 结束

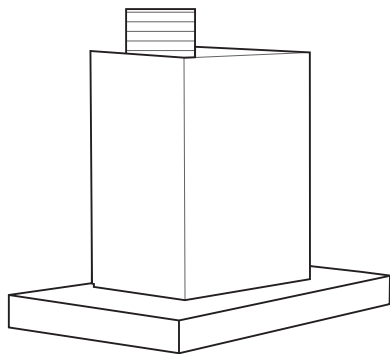
- 取消蒸汽洗提醒（不清洗）
长按3秒+2次短按 快进至结束
- 快进或提前结束（清洗中）
短按 快进至下一步

内部清洁（深层清洁）

⚠ 注意

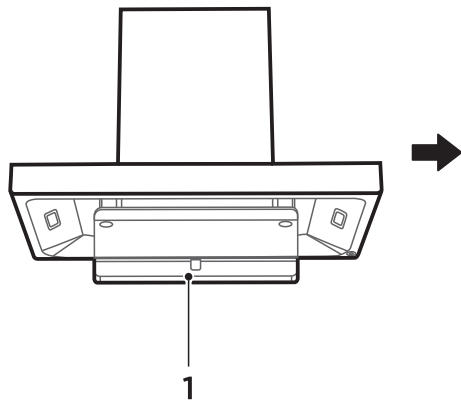
- 清洁叶轮及蜗壳，需由专业人员完成

- 1 首先，拔下电源插头，拆下机器并放置在可靠位置。拆下装饰罩固定螺钉，取下装饰罩。
- 2 拆下机架盖板上的螺钉，拆下机架盖板。
- 3 拆下蜗壳上固定进风圈及喷管的螺钉，取下进风圈。
- 4 按指示方向，将锁紧螺母旋下，沿电机轴方向取下叶轮。用软刷沾中性清洁剂将叶轮及蜗壳内外清洗干净，最后依拆卸的相反次序安装好。



冷凝板及滤网拆卸指引

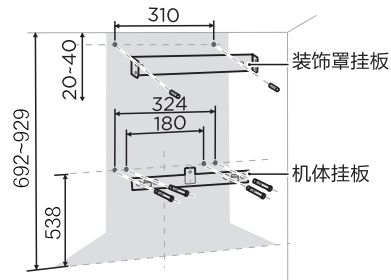
- 1 双手扶住冷凝板，同时按左右卡座按钮，打开冷凝板。
- 2 冷凝板打开后，双手扶住冷凝板沿水平方向取出。
- 3 手扶住滤网，用十字螺丝刀取下过滤网上两个螺钉，打开滤网；滤网打开后，双手扶住滤网沿水平方向取出。



2 安装挂板（单位：mm）

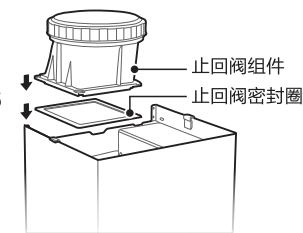
按照右图所示在墙壁相应位置钻出4个直径为8mm、深度为50-60mm的孔，将塑料膨胀管压入孔内，再用随机配备的M5×50沉头螺钉将机体挂板可靠固定。

注：装饰罩挂板按照实际需要选择安装。



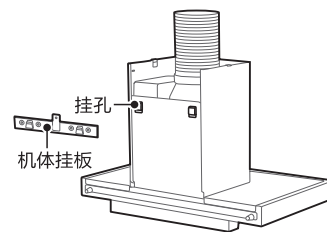
3 安装止回阀

将止回阀组件连同止回阀密封圈安装在机架出风口位置，用随机配备的4颗ST4.2×16的螺钉紧固，检查并确保阀片转动灵活。



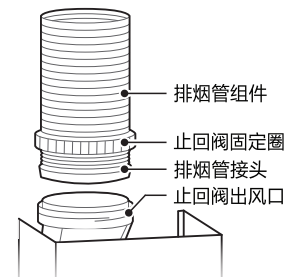
4 安装机器

将机体后部的挂孔对准机体挂板的挂钩，从上往下挂入确认机体安装水平和牢固，再将随机所附的M5×16螺钉装入机体挂板顶部螺钉孔内，防止机器意外脱落。



5 安装排烟管

将排烟管固定圈套在排烟管组件上，排烟管组件带安装接头的一端装入止回阀出风口内，再将止回阀固定圈的螺纹旋合在止回阀上，压紧排烟管接头。最后将排烟管组件的另一端引至室外或公共烟道。如果排烟管与公共烟道不匹配，可向售后部门申购排烟管变径接头进行转换。如果排烟管过长，请将过长的排烟管恢复至收缩状态并用胶带缠绕固定，防止排烟管在工作过程中摇摆窜动。



安装指引

⚠ 注意

吸油烟机安装后，应保持左右水平

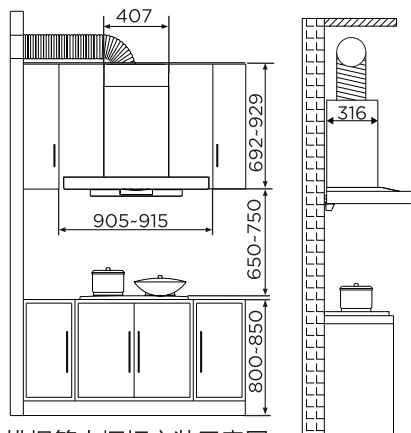
吸油烟机周围应避免门窗过多、空气对流过大，否则会影响吸烟效果

排烟管要求：

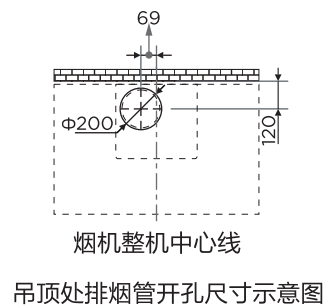
- 排烟管出口到机体的距离不宜过长
- 转弯半径尽可能大，且少转弯，以免空气阻力太大，影响排烟效果
- 排烟管伸出户外或通进公共烟道，接口处要严密，以免户外或烟道废气回流，不允许将废气排到热的烟道中
- 如果烟管长度过长，需将过长的烟管恢复至收缩状态并用胶带缠绕固定
- 本产品排烟管内径为180mm，面积为255cm²，如果外接的公共烟道止回阀（或外接管/外接孔）在开启状态下排风面积太小，会影响使用效果，其中双阀片止回阀（或外接管/外接孔）内径应不小于160mm，单阀片止回阀排风面积应不小于201cm²，且应保证公共烟道通畅

1 确定位置（单位：mm）

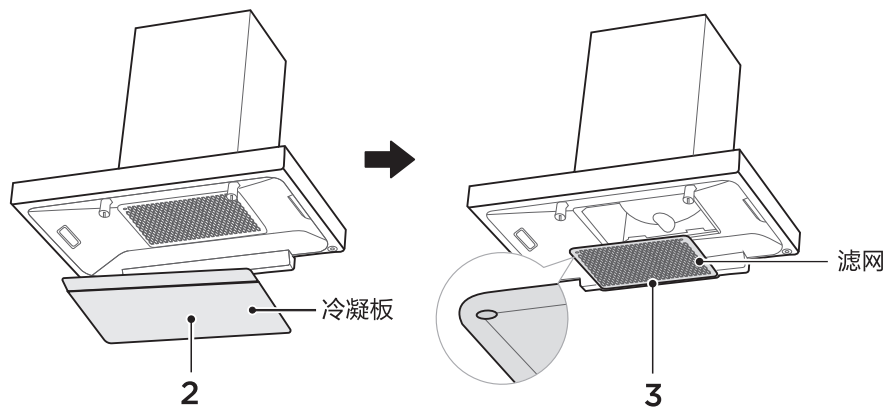
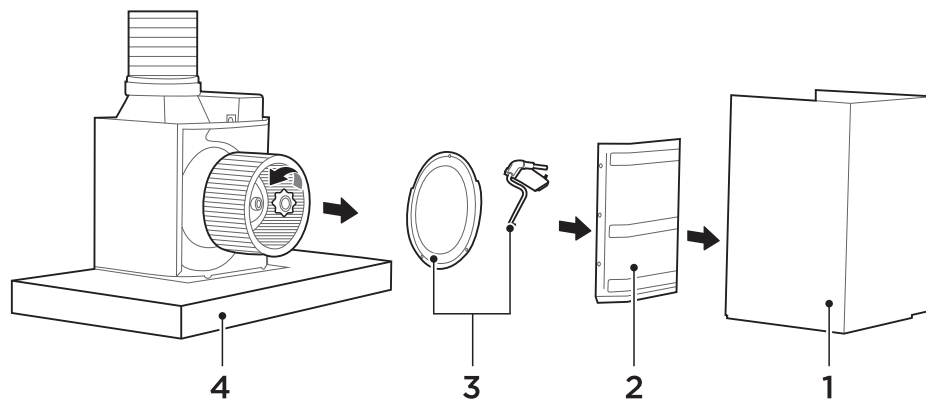
吸油烟机应水平安装于灶具上方，安装示意图如下：



排烟管走橱柜安装示意图



吊顶处排烟管开孔尺寸示意图



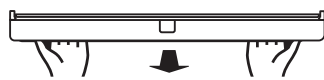
清洁维护

⚠ 注意

- 当需要清洗冷凝板和滤网时，请切断电源，拔掉电源插头
- 应经常维护与保养吸油烟机，建议每次烹饪后用干布或沾有中性清洁剂的湿布清洁机体内外表面。切勿使用汽油、酸性物质、苯、苯溶剂或其他任何化学剂清洗吸油烟机。

- 当油杯窗口能看到积油时，请及时清理油杯中积油。

油杯拆卸方式如下：双手握住油杯底端两部，将油杯沿水平方向取出，清洗完毕后，按相反次序安装好油杯即可。

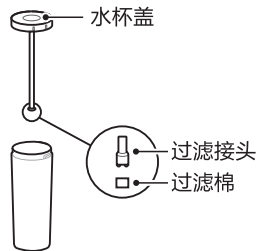


（油杯较长，取出油杯时请保持水平以免积油外溢）

- 定期更换过滤棉。

附件配有5个过滤棉，可供更换用。为保证较好的蒸汽清洗效果，建议每两年更换一次，在过滤接头处取下过滤棉更换即可。

更换过滤棉：根据水杯盖上的标示方向旋开一个角度，再沿竖直方向取出水杯盖。在过滤接头处取下过滤棉更换。



- 当需要更换照明灯时（由专业人士进行），请先将电源插头拔掉。用小一字螺丝刀插入灯具与导流板之间的间隙，轻轻撬出并取下灯具。换上同规格新灯具，然后装好并压入导流板安装孔中。

安装说明

安装注意事项

- 此吸油烟机为外排式吸油烟机，吸油烟机排出的气体不应排到用于排出燃烧燃气或其他燃料的烟雾使用的热烟道中。
- 严禁擅自改装本产品。电源软线不得自行更换和改制。
- 请勿将吸油烟机安装在易燃材质的墙面上。
- 请勿将吸油烟机安装在使用固体燃料的炉具的上部。
- 在墙壁上钻孔时应避开墙内埋设的电线，以免引起触电危险。
- 吸油烟机应使用专用电源插座，并且专用电源插座应有可靠接地（本产品必须使用10A、220V~或以上的电源插座）。
- 安装吸油烟机的墙壁要有足够支撑强度，中空墙壁的中空板实心层应大于30mm，混凝土墙壁可直接打安装孔。整机必须牢固安装在墙壁上。
- 吸油烟机可能有非常锋利的边，在移动吸油烟机进行安装或者清理时，请佩戴防护手套。
- 如果您的厨房正处于装潢状态，请勿将吸油烟机暴露在外，因为建筑材料、灰尘、油漆、涂料以及它们挥发的体会使吸油烟机表面产生腐蚀和失去光泽，请在装潢完毕后安装吸油烟机。

外形尺寸图

长宽高尺寸详见第18页规格参数

