

# 一、第一印象

COLMO

# 台式直饮机

型号：CWHO-DC163



\*由于我们的产品不断升级，如实物与上图存在差异，请以实物为准。

# 第一印象

---

气泡水口感可调，HiDrink健康饮水管理，  
7-10°C冰爽制冷，EIF纯物理过滤，  
多档可调自定义取水，四维杀菌



# 3秒速热 10°C冰爽制冷

2100W大功率即热系统，秒速加热，即热即饮  
告别长时间烧水等待



通过冰胆制冷，快速将水温降至7-10°C范围  
夏日炎炎来一杯冰爽冷水，驱赶燥热





# TFT智慧大屏 重构指尖触觉

6.86英寸大屏智控，高清画质，纵览全局，取水得心应手



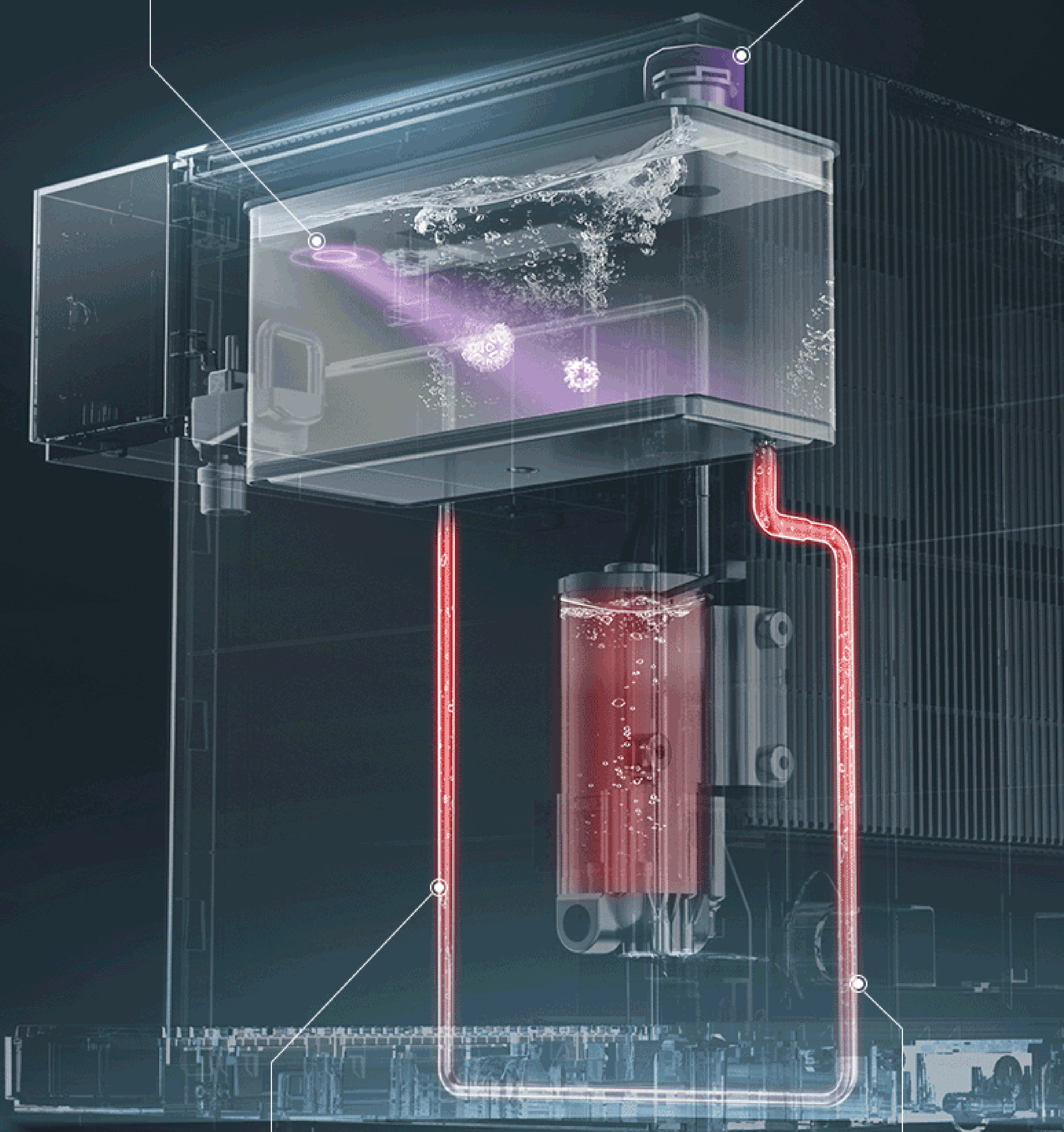
# 四维杀菌系统 严防细菌滋生

## UV-LED灭菌

搭载UV-LED灭菌系统物理杀灭  
水中的细菌、病毒环保健康

## 食品级空气滤菌膜

对水箱与外界空气进行隔绝  
确保箱体内水质新鲜度



## 高温循环杀菌

全管路采用85°C高温水  
循环杀菌，防止细菌滋生

## 全钢水路

涉水管路采用食品级304不锈钢  
耐高温耐腐蚀，环保无异味

# HiDrink 饮水管理

## 科学饮水 掌控由我

搭载HiDrink饮水管理系统，使用专用智能水杯即可根据个人实际情况制定科学饮水目标、个人身份识别，自定义取水、智能饮水提醒、饮水信息及时监测，打造科学健康饮水生活



HiDrink云计算  
定制科学饮水目标

身份识别 定制取水

智能饮水提醒

信息记录  
及时掌握饮水情况  
需搭配专用智能水杯使用



# 自制气泡水

从餐桌到日常生活 健康优雅触手可及



高浓度气泡

佐餐星选



中浓度气泡

致意欢聚时刻



低浓度气泡

臻享居家品饮

## 三、日常使用



COLMO

主页

0 \* 5G 优

定量

设置



沸水  
91-99°C



绿茶  
80-85°C



温水  
53-57°C



泡奶  
43-47°C



常温  
实时温

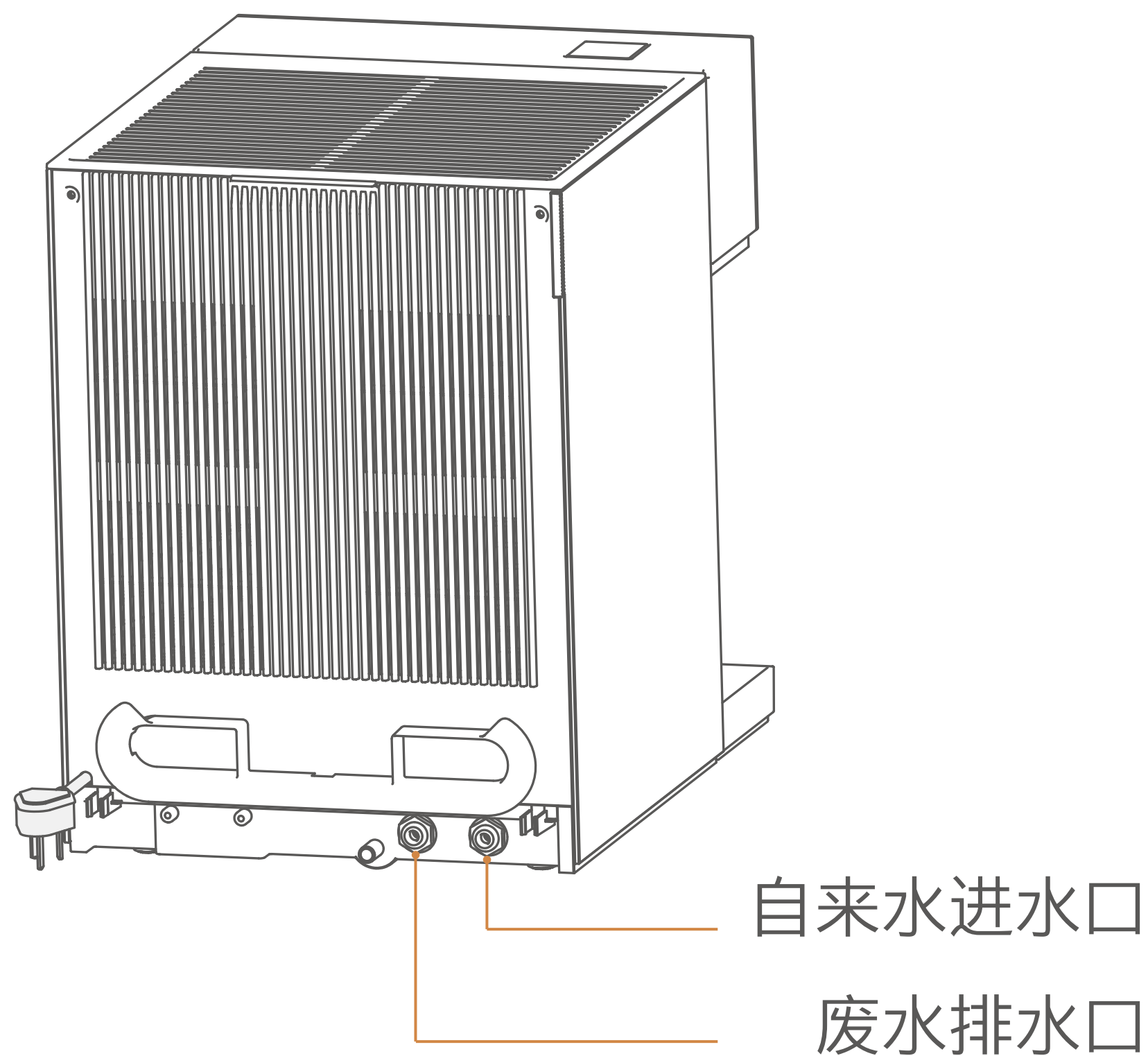
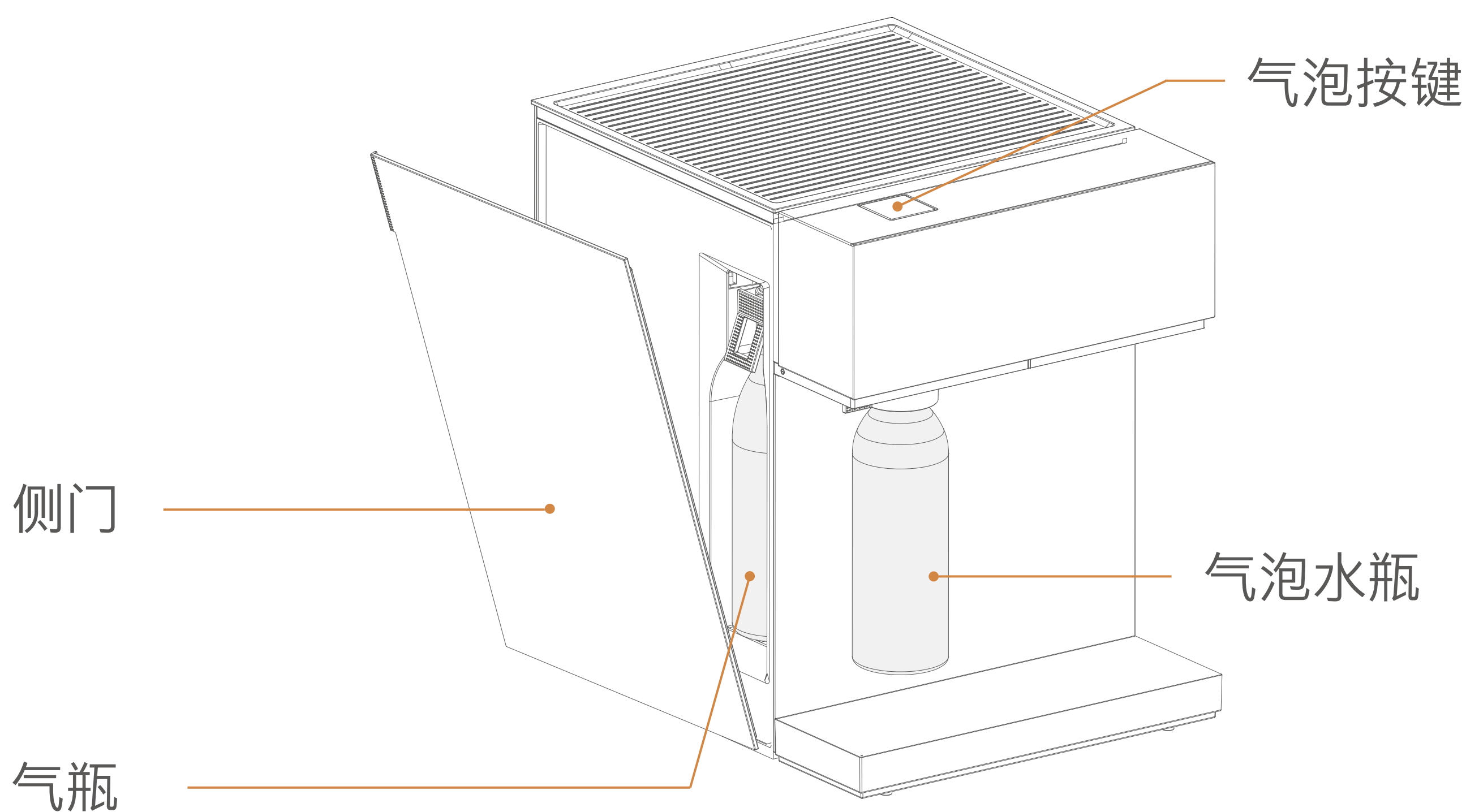
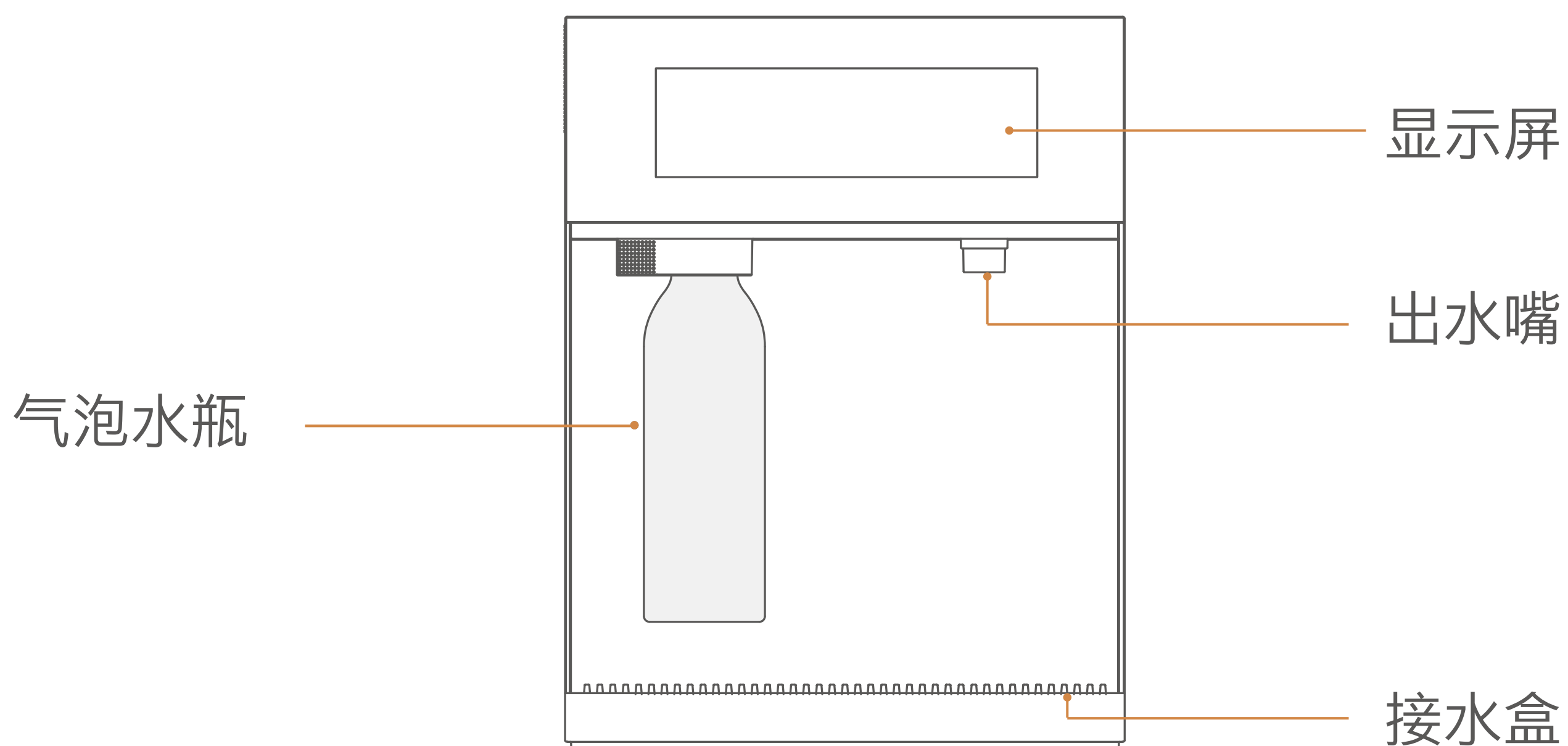


# 日常使用

---

产品的常规操作流程

# 产品部件简介



# 产品参数

- 由于产品改良，下述参数可能有所更改，以产品铭牌为准
- 进水流量为环境温度 $25\pm 2^{\circ}\text{C}$ ，水温 $25\pm 1^{\circ}\text{C}$ ，进水压力为 $0.24\pm 0.02\text{MPa}$ 条件下测得。

企业标准编号：Q/KM 001-2019

型号	CWHO-DC163
额定电压/频率	220V~/50Hz
额定功率	2100W
额定制热水能力	$40-95^{\circ}\text{C}$ , $\geq 18\text{L/h}$
额定制冷水能力	$\leq 10^{\circ}\text{C}$ , $\geq 0.7\text{L/h}$
净水流量	0.19L/min
额定总净水量	2000L
进水压力	0.1-0.4MPa
工作压力	0.4-0.8MPa
适用水质	市政自来水
卫生许可批准文号	粤卫水字[2021]-05-第S0482号



# 界面功能介绍

定量设置按键

缺水 制冷中 UV杀菌 指示灯 WIFI 水质 滤芯寿命

主页

📶 \* 📶 优 🔋

定量



沸水

91-99°C



绿茶

80-85°C



温水

53-57°C



泡奶

43-47°C



常温

实时温

设置

设置按键

出水按键

返回首页按键

配网按键

童锁开关

高温杀菌按键

查看滤芯寿命

系统升级

设置

🏠

📶 \* 📶 优 🔋



Wi-Fi



童锁设置



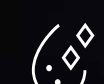
高温杀菌



滤芯状态



系统升级



当前水质



制冷设置



售后服务



常见问题



一键排水

查看水质

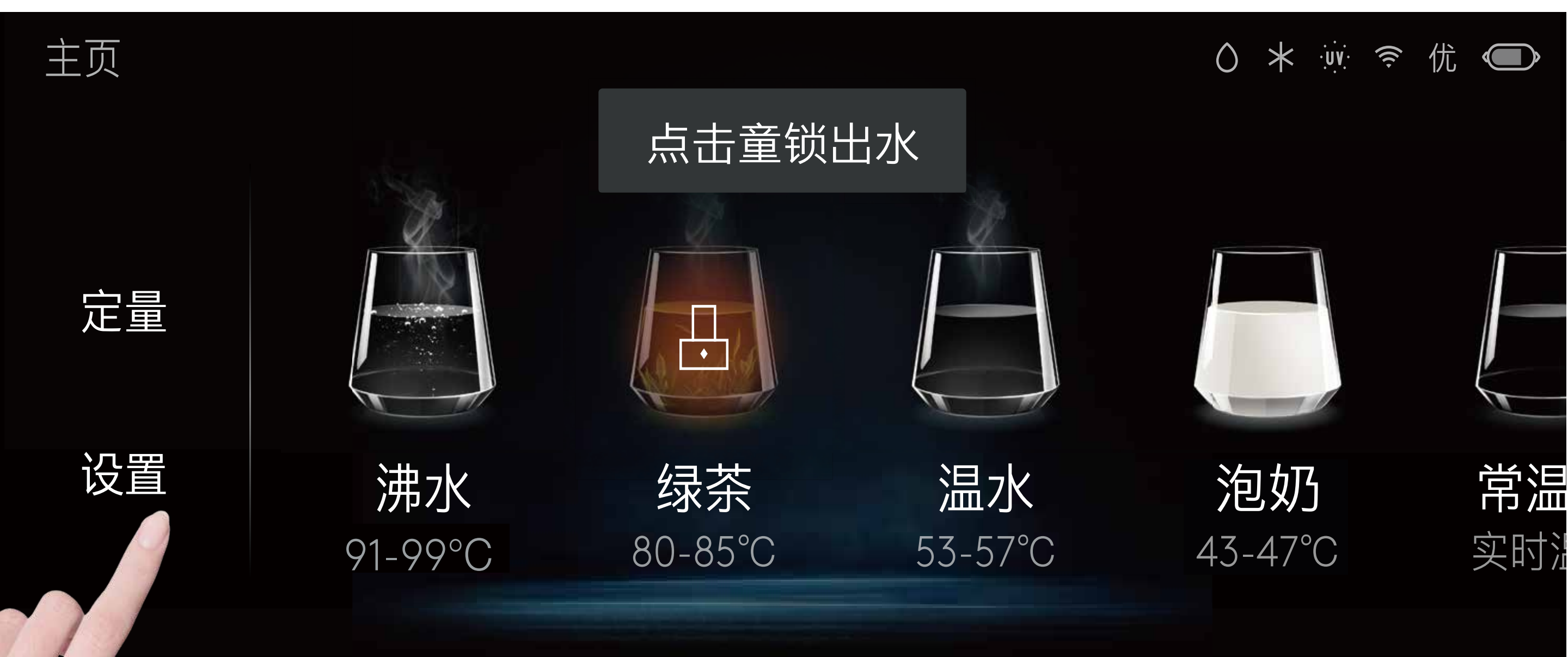
制冷设置

联系售后服务

常见问题指引

排水

# 联网设置



1、点击主页的“设置”进入设置界面，再点击WIFI配网按键，最后点击配网，此时机器可进行手机WIFI连接。



2、打开美居APP，点击右上角的“+”，添加设备





3、扫码或搜索对应产品型号，根据提示完成设置

# 注意事项及联网失败原因排查

- 为产品联网时，请确保手机尽量接近本产品。
- 根据App提示，如果您的产品仅支持2.4GHz Wi-Fi通信，选择当前家庭Wi-Fi网络时，请注意选择2.4GHz网络。
- 路由器Wi-Fi名称不建议含有中文或特殊字符（包括标点符号，空格等）。
- 建议同一路由器下连接设备数不超过10个，避免因信号不稳定对联网造成影响。
- 若路由器或Wi-Fi名称密码更改，需重复以上过程重新联网。
- 随着产品技术更新，美的美居App内容可能会有所变更，实际以美的美居App内展示向导为准。

# SRRC核准代码

本设备包含型号无线电发射模块核准代码在下表中:

SRRC核准代码	设备型号
CMIIT ID:2018DP5130	MMBQ13
CMIIT ID:2016DP6448	MM461050 -12
CMIIT ID:2019DP10341	LSW36BN -2
CMIIT ID:2018DP9301	MM3U21150Z
CMIIT ID:2019DP1337	MMJT11-150Z
CMIIT ID:2018AP9382	MM3SB1150Z
CMIIT ID:2019DP11042	MDA1L11- 3
CMIIT ID:2016DP1751	IOT09M-B
CMIIT ID:2016DP5911	MM511250 -11
CMIIT ID:2018AP7448	MM3SB3350N
CMIIT ID:2019DP0665	MMKV21 -150Z
CMIIT ID:2020DP10941	MDA1M115-3
CMIIT ID:2017DP6183(M)	LSW36BN



# 点亮屏幕



待机息屏状态下，点击屏幕任意位置，屏幕点亮。

# 自定义温度

主页



定量



设置

水  
57°C

泡奶  
43-47°C

常温水  
实时温度

冷水  
10°C以下

自定义  
自定义温度

屏幕唤醒情况下，主界面中长按“自定义”图标3秒进入温度设定界面，温度选定后点击确认回到主界面。此图标出水温度即为设定温度。



# 取水

主页



点击童锁出水

定量



设置

沸水  
91-100°C

绿茶  
70-85°C

温水  
53-57°C

泡奶  
43-47°C

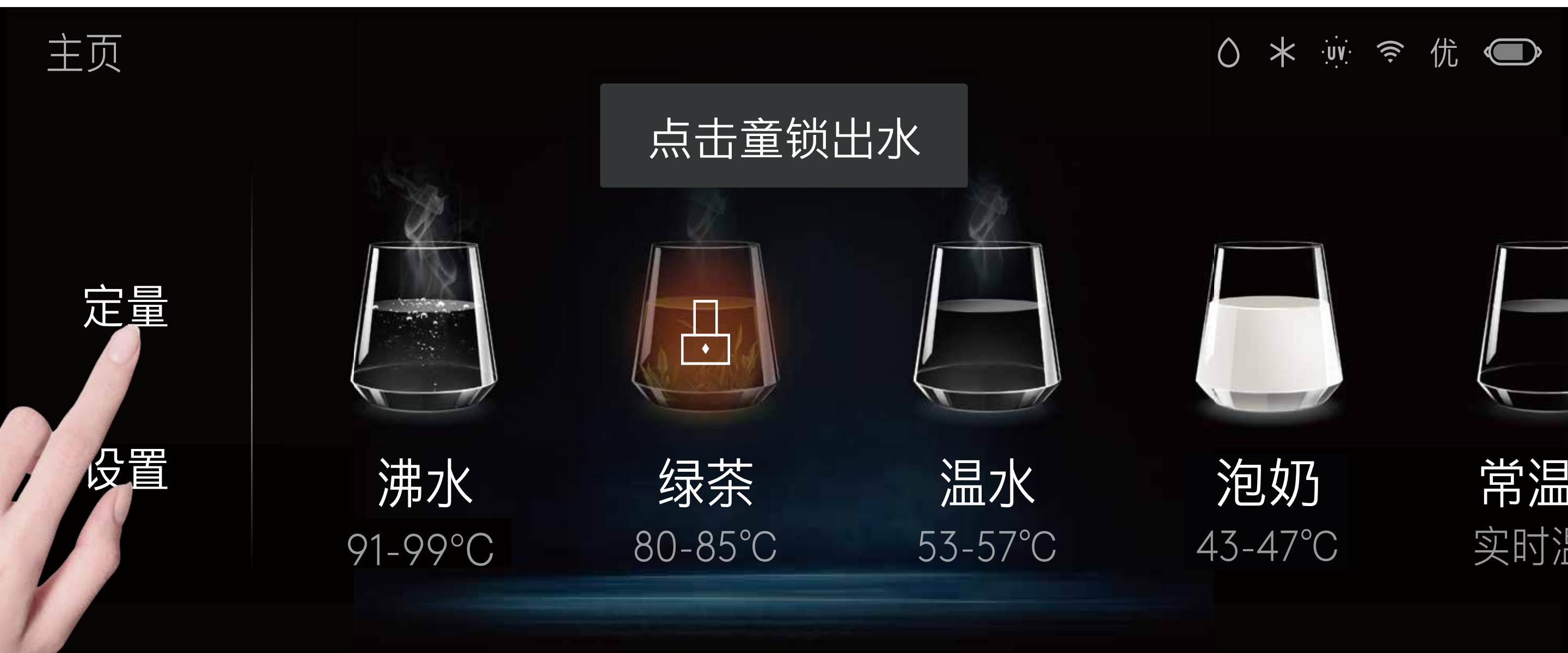
常温  
实时温度

点击出水按键取水，当童锁图标出现，点击童锁图标解锁后才能出水。

也可在主页点击“设置”按键，进入设置界面通过“童锁设置”按键将童锁保护功能取消，此时取水无需解锁，直接点击出水图标即可出水。



# 定量出水



主页中，点击“定量”按键，可进入定量设置界面，选定定量值后返回主页，此时原“定量”按键位置显示当前定量值，此次出水在出完对应水量后机器自动停止出水。

而且，“定量”中的每档数值可根据特殊需求自定义。

# 设置

主页



点击童锁出水

定量



沸水

91-99°C



绿茶

80-85°C



温水

53-57°C



泡奶

43-47°C



常温

实时温

设置

设置



Wi-Fi



童锁设置



高温杀菌



滤芯状态



系统升级



当前水质



制冷设置



售后服务



常见问题



一键排水

主页中，点击“设置”按键，可进入设置界面，设置界面可进行童锁开关、高温杀菌、制冷开关及WIFI联网等操作。

# 连接美的美居APP



设置界面中，点击“WIFI”按键，弹出美居下载二维码，手机扫码下载美的美居APP后（或手机已有美的美居APP），点击配网按键，则机器进入配网界面，此时用美的美居APP通过扫描机身二维码或搜索附近设备方式进行配网。



# 开/关童锁保护功能



设置界面中，点击“童锁设置”按键，可进行童锁功能的开关。

# 高温杀菌



设置界面中，点击“高温杀菌”按键，可启动高温杀菌，总时长预计20min。启动高温杀菌前请将大于3升的容器置于出水口下方，期间请勿拿开容器。

# 缺水

缺水图标

主页



点击童锁出水

定量



设置

沸水

91-99°C

绿茶

80-85°C

温水

53-57°C

泡奶

43-47°C

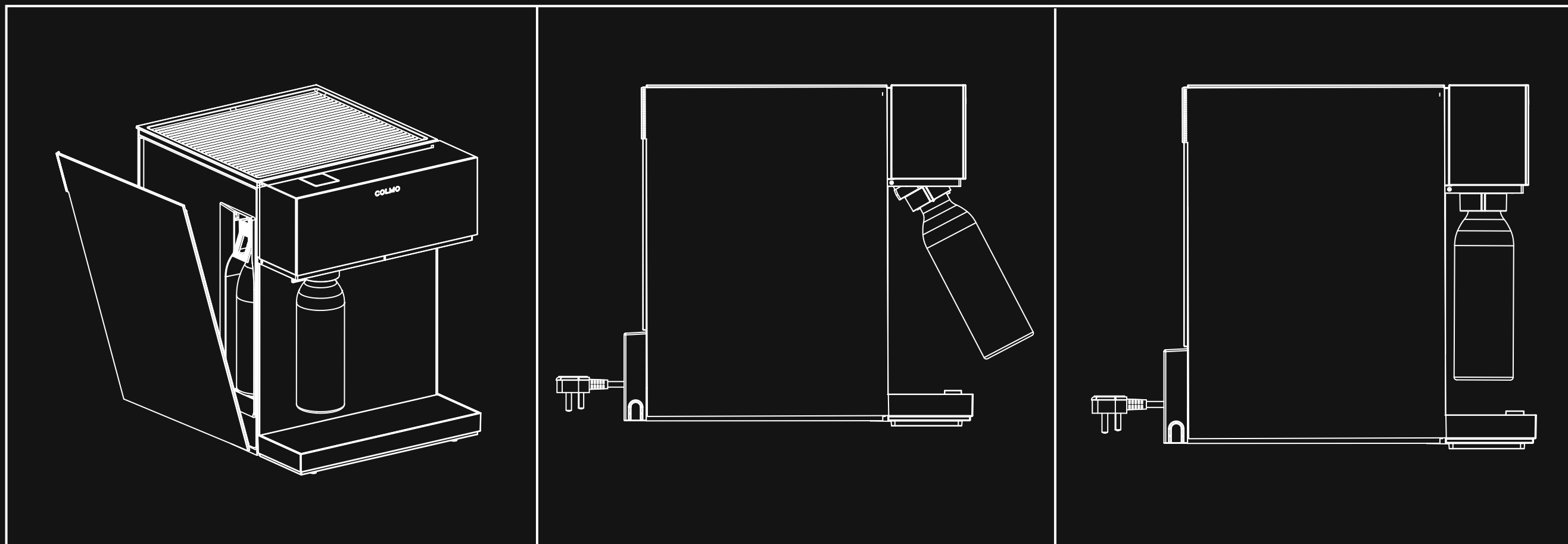
常温

实时温

当机器出水量较大，内部储存水量不足时机器启动制水，屏幕右上角缺水图标常亮，此时还可继续取水。若继续取水，内部水箱消耗完后缺水图标闪烁，此时将强制停止出水，需等待制水完成后才能继续取水。



# 自制气泡水



- 1、打开机器左侧门，可见机身气瓶安装指引，按步骤安装或更换新气瓶；
- 2、用水瓶在机器右侧装冷水（或常温水）至瓶身高、低水位刻度线之间（或通过定量功能设定300ml水量可自动停水）。然后拨动注气杆把手将注气杆旋转30°角度，将水瓶对准顺时针拧入接座，确认稳固后竖直放平；
- 3、按压机器顶部气泡按键至屏幕出现气泡浓度指示图标，根据自身口味要求，可在浓度到达不同档位后松开按键，打气完成；
- 4、将气泡水瓶取下，气泡水倒入其他容器进行气泡饮品调制，气泡水每一次用完时，请用瓶盖将气泡水瓶密封，放置浓度降低，以备下次继续使用。

# 三、安装与服务



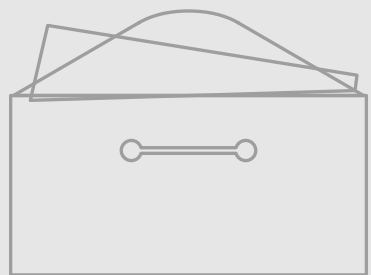


# 安装与服务

---

使用前的安装与服务

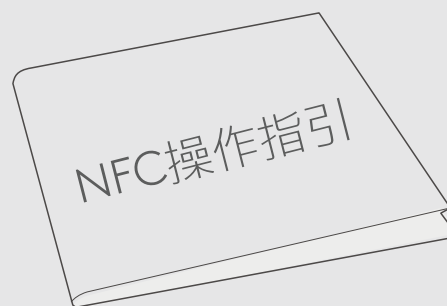
# 附件清单



说明书 X1



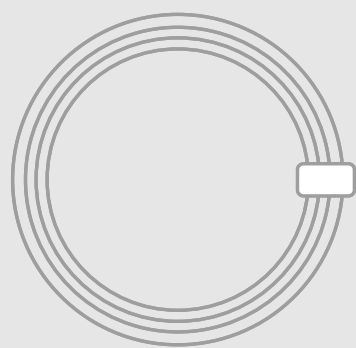
RFID贴 X1



NFC操作指引 X1



安装告知书 X1



1/4英寸PE管 X1



转接器 X1



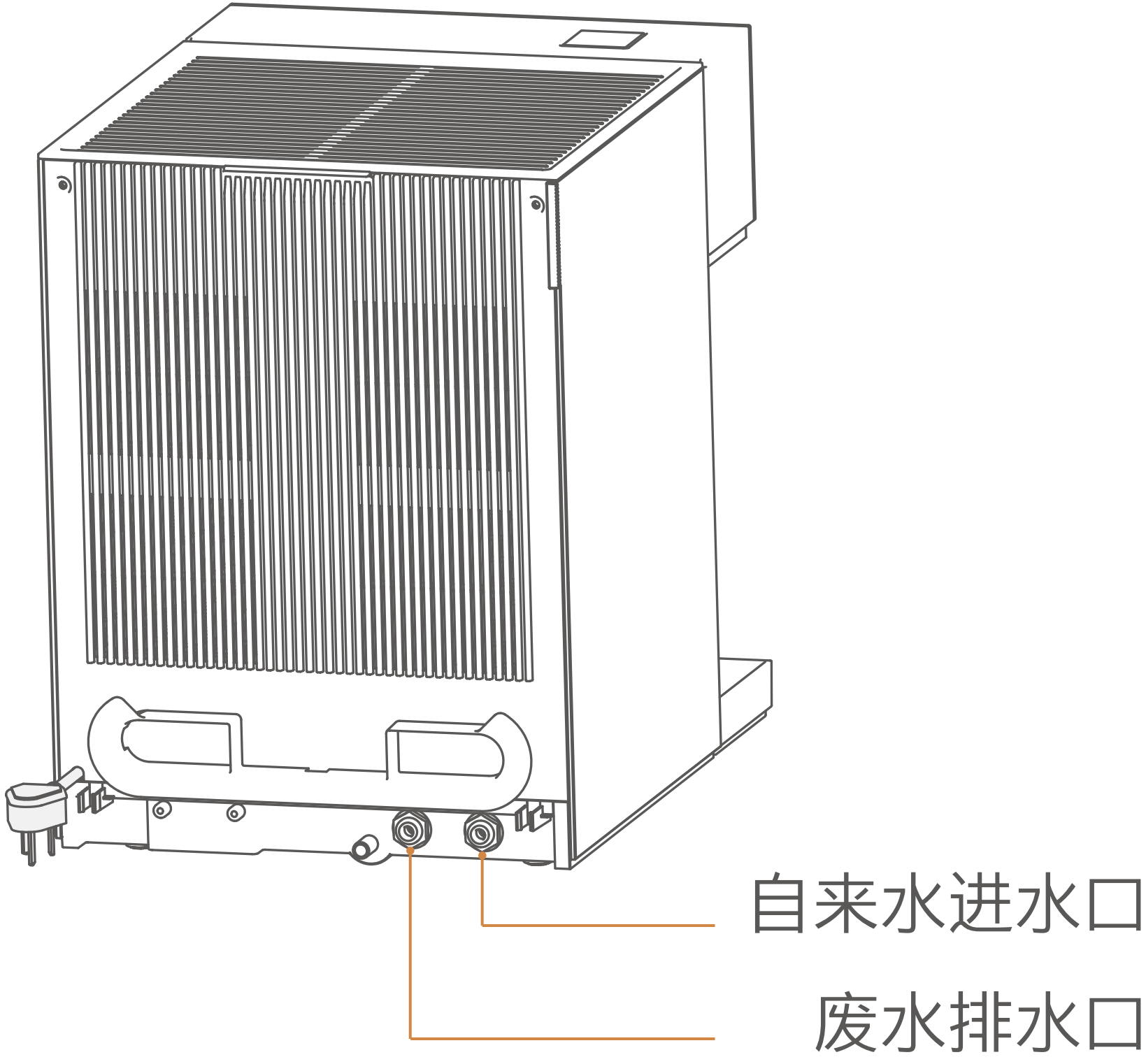
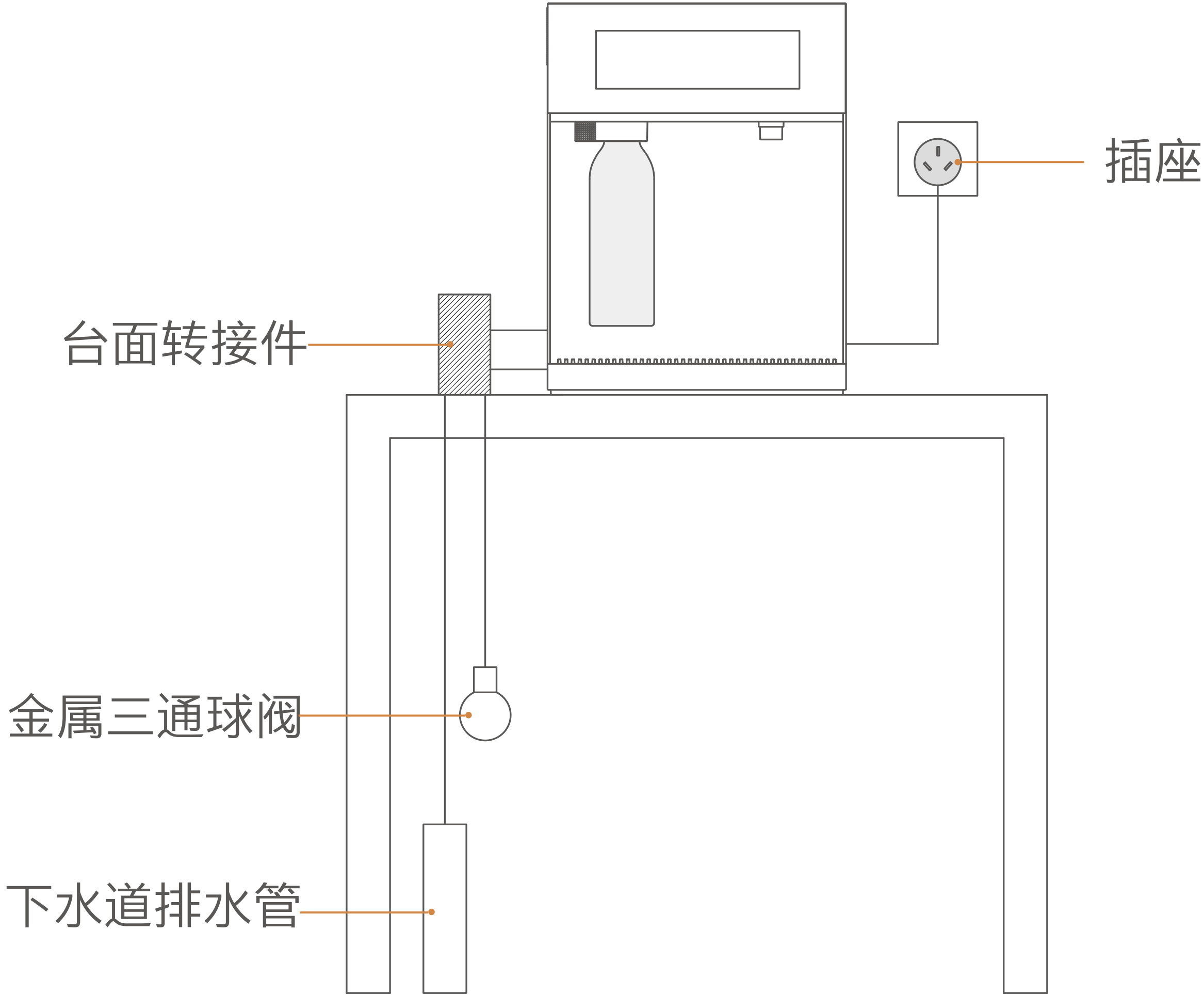
三通球阀 X1



卡销 X5

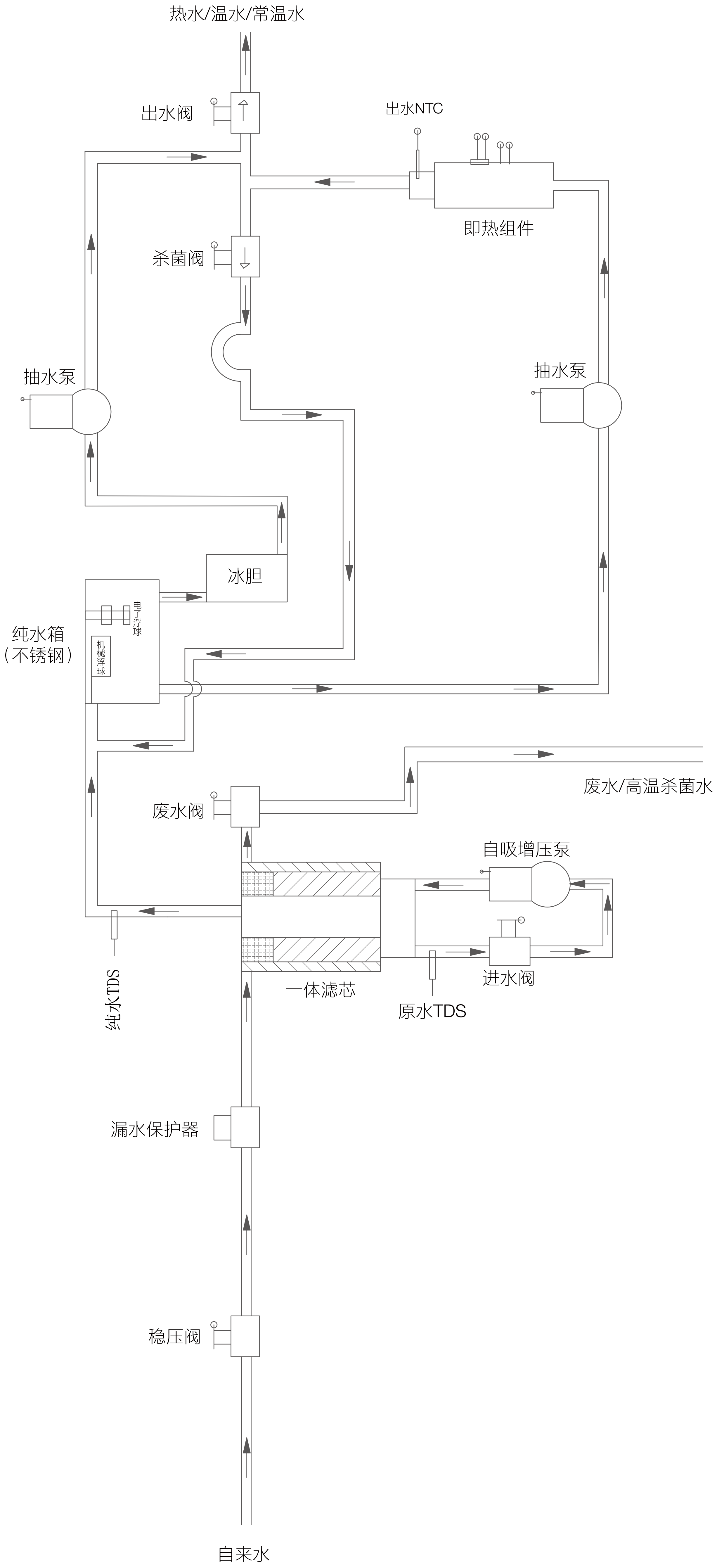
注：由于产品不断升级，如实物与图示存在差异，请以实物为准。

# 安装说明





# 水路图



1、机器拆包后，放置在台面合适位置，将机器后面底部进水口及排水口堵头拔掉；将三通球阀安装在自来水阀处，进水1/4”PE管连接球阀后通过台面连接器与机器进水口连接；

2、净饮水机废水口用1/4”PE管通过台面连接器与下水道排水管连接，保证排水正常；

3、确认进水管和废水管连接可靠后，打开水源开关并将净饮水机通电，此时净饮水机开始制水，制水过程中机器无法出水，待制水完成后可正常取水。

4、新机首次安装使用，需进行如下清洗：

1)、首次通水上电后制满水，第一次放冷水至自动停止出水，再制水完成后放常温水至停止出水，如此按“冷水-常温水-冷水-常温水-冷水”循环5次，且在第5次排冷水时用透明水瓶接满整瓶冷水后装到机器左侧气泡座上；

2)、待步骤1中第5次放完冷水后，待机器再次制满水后整机静置2小时；

3)、待步骤2完成后，重复步骤1，即“冷水-常温水-冷水-常温水-冷水”循环5次并将透明水瓶水倒掉；

4)、如上步骤完成后可正常使用机器。





# 四、维护保养

COLMO

主頁

定量					
設置	沸水 91-99°C	綠茶 80-85°C	溫水 53-57°C	泡奶 43-47°C	常溫 實時溫



# 清洁保养

---

产品的日常维护与保养

# 擦拭机器



用干净抹布擦洗产品内部构件，壳身，建议做到无灰尘异物等



不通电

不通电

## 排除方法

---

请检查是否接通电源

不能正常加热或制冷

## 排除方法

---

请检查电源电压是否满足 $220V \pm 15\%$ 的要求



显示屏显示缺水

## 排除方法

---

请稍等，等机器完成补水后再取水；

请检查净水机是否正常工作，自来水是否畅通；

请检查PE管路是否正确连接

请重新上电

冷水不冷

## 排除方法

---

请检查制冷功能是否开启或制冷是否完成



有異味

有異味

## 排除方法

---

为保证清洁，请定期清洗机器。长时间不使用时，请断开电源并排空余水

屏幕显示异常或无法操作

## 排除方法

---

请拔下电源插头重新上电



制好的气泡水口感不佳

## 排除方法

---

检查气瓶是否用完，若已用完，请更换气瓶

机器显示E6

## 排除方法

---

请检查自来水是否供水正常及进水球阀是否打开，再确认滤芯是否寿命到期。问题确认并解决后，将插头拔掉重现上电即可恢复正常。