



# 家用燃气灶

日常保养手册



微信扫一扫，服务立马到

使用前请仔细阅读本说明书，并妥善保管

# 目录

尊敬的用户：

“美的生活，从厨房开始”，感谢您选购美的厨卫电器产品！美的厨卫电器担负着为人类提供美好厨房生活的社会使命，致力于成为全球最优秀的厨房生活解决方案供应商。我们秉承“质量第一、用户至上”的宗旨竭诚为您服务，如果您有什么建议或者意见请及时与我们联系（美的客服电话：400-8899-315），我们将根据您的需要及时为您服务。

**警告：**安装使用前请仔细阅读本说明书，严格按本说明书指示正确安装、使用，避免因不当的安装、使用而造成事故。

**注意：**由于本公司产品外观结构不断改进，您所购买的产品可能与本说明书图示外观结构有所不同，请以实物为准。

## 安全警示

禁止强制	01
告用户环境影响书	02

## 安装说明

附件清单	03
确定位置与开孔	05
风门调节	05
连接气源	06
电池安装	06

## 服务指南

故障处理	07
产品参数	08
中国RoHS	10
维修服务规定	11
保修卡	
安装服务卡	

# 安全警示

## ⚠ 注意

- 为了避免给使用者带来伤害和财产损失，产品机身及使用说书记载着正确、安全的使用方法等重要文本内容
- 图标、图释符号目的是帮助用户理解，可能与实物有差异。使用前请仔细阅读相关标识标注，并严格遵守
- 说明书请妥善保管，以备日后参考使用

## ⊘ 表示【禁止】的内容

- 安装前请务必核对所使用的燃气种类与灶具铭牌上所标注的是否一致，若不一致，严禁安装、使用及私自改装成其它燃气种类使用；
- 请勿在灶具上或周围放置酸或碱性物质、易燃易爆物质(汽油、酒精、鞭炮、烟花、高压喷射罐)以防止腐蚀灶具，避免引起火灾或爆炸；
- 请勿用重物冲击面板，以免造成面板损毁；
- 产品用于烹饪、烧水，切勿用作烘干毛巾、衣物等其他用途，以免发生意外；
- 使用中，请勿让儿童使用或靠近，以免烫伤；
- 使用中，请勿外出或就寝，使用后切记关闭灶具旋钮及气源总阀，入睡或外出前请再次确认机器已关闭；
- 灶具在使用期间会发热，注意避免接触发热单元。金属物体如刀、叉、勺和盖不应放在灶台上，因为他们可能变热，避免烫伤；
- 灶具的熄火保护装置仅能防止因风吹或锅内汤溢出等原因火焰熄灭所引起的漏气，请严格按照使用规范使用产品，避免其他情况的漏气；
- 灶具在使用过程中，请务必保持室内外空气畅通，以免在密闭的厨房内使用灶具，产生的一氧化碳危害身体健康及避免燃气爆炸；请勿将灶具放置在强风直接吹入处使用，造成灶具意外熄火；
- 如果玻璃面板有裂纹，关掉灶具，请勿触碰玻璃面板，防止被玻璃扎伤。

## ! 表示【强制】的内容

- 确保使用正确的减压阀。本灶具为低压燃气用具，必须使用符合国家标准的减压阀且使用压力应满足GB16410要求，否则易发生危险；
- 如果电源软线损坏，为了避免危险，必须由制造商、其维修部或类似部门的专业人员更换；
- 当发现燃气泄漏时，务必：
  - 1 立即停止使用燃气灶具，关闭气源总阀，及时查明泄漏原因并处理。
  - 2 在燃气泄漏未处理完毕前，不可点火或开关电器设备，不可插拔各种电源插头，不要在现场使用手机。否则，明火或电火花极易引燃燃气，造成火灾或爆炸事故。

## 告用户环境影响书

本公司按照国家标准建立、实施和保持环境管理体系。本公司产品在使用中和完成使用寿命后造成的环境影响特向你敬告如下：

- 废纸箱、废塑料袋为可回收废弃物；
- 泡沫为不可回收废弃物，拆包应投放到指定的分类垃圾桶中；
- 废电池为可回收危险废弃物，乱扔会造成环境污染，应投放到指定的可回收废弃物垃圾桶中；
- 燃气产品在使用过程中，会排放CO、CO<sub>2</sub>、NO<sub>x</sub>等废气，应保持室内良好通风，如果通风环境不良，会造成CO、CO<sub>2</sub>、NO<sub>x</sub>等废气浓度急剧升高而影响身体健康，甚至会造成缺氧中毒，人身伤亡；
- 任何产品均有使用寿命，请按国家规定的使用年限报废。无论是到期报废或是中途换代报废，均应送到当地收购站统一处理投放到指定的可回收废弃物垃圾桶中。

# 安装说明

## 附件清单



注意

• 因产品不断更新，如实物与图片不符请以实物为准



内环火盖



外环火盖



分气盘



锅支架



卡箍



辅助锅支架



炉脚



脚垫



锅支架挡热板

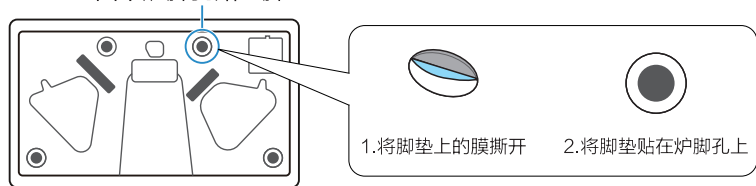


1号电池

产品型号	内环火盖	外环火盖	分气盘	锅支架	卡箍	辅助锅支架	炉脚	脚垫	锅支架挡热板
JZT-Q62 Pro	2	2	/	2	1	1	/	4	/
JZY-Q62 Pro	2	2	/	2	1	1	/	4	/
JZT-Q35	2	2	/	2	1	1	/	4	/
JZY-Q35	2	2	/	2	1	1	/	4	/
JZT-Q80 Pro	2	2	2	2	1	1	/	4	/
JZY-Q80 Pro	2	2	2	2	1	1	/	4	/
JZT-Q66 Pro	2	2	2	2	1	1	/	4	/
JZY-Q66 Pro	2	2	2	2	1	1	/	4	/
JZT-Q82 Pro	2	2	2	2	2	1	4	/	/
JZY-Q82 Pro	2	2	2	2	2	1	4	/	/
JZT-MQ7638-G	2	2	2	2	2	1	4	/	2
JZY-MQ7638-G	2	2	2	2	2	1	4	/	2

产品型号	内环火盖	外环火盖	分气盘	锅支架	卡箍	辅助锅支架	炉脚	脚垫	1号电池
JZT-Q81 Pro	2	2	2	2	1	1	/	4	2
JZY-Q81 Pro	2	2	2	2	1	1	/	4	2
JZT-Q60G	2	/	/	2	1	1	/	4	/
JZY-Q60G	2	/	/	2	1	1	/	4	/
JZT-JDQ1	2	2	/	2	1	1	/	4	/
JZY-JDQ1	2	2	/	2	1	1	/	4	/
JZT-QC1	2	2	/	2	1	1	/	4	/
JZY-QC1	2	2	/	2	1	1	/	4	/
JZT-QE1	2	2	/	2	1	1	/	4	/
JZY-QE1	2	2	/	2	1	1	/	4	/
JZT-Q67	2	2	2	2	1	1	/	4	2
JZY-Q67	2	2	2	2	1	1	/	4	2
JZT-Q67L	2	2	2	2	1	1	/	4	2
JZY-Q67L	2	2	2	2	1	1	/	4	2

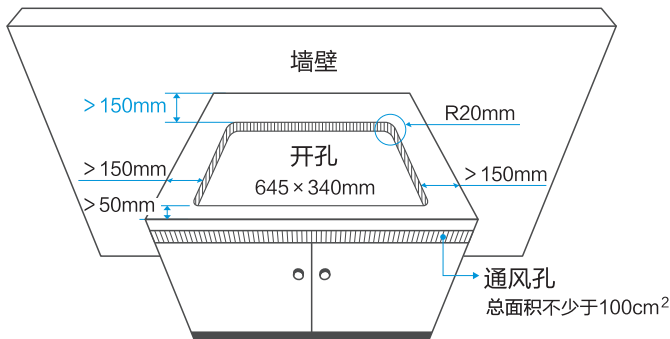
四个炉脚孔贴上脚垫



脚垫粘贴位置示意图

## 确定位置与开孔

- 1 请勿将灶具放在强风直接吹入处，开孔时请先咨询美的专业客服人员合适的位置建议；
- 2 请位于灶具下部，设置总面积不少于 $100\text{cm}^2$ 的通风孔，以保持与外部空气流通，否则会造成泄漏燃气积沉而引起爆炸。如使用液化石油气瓶，灶具与气瓶距离应大于 $100\text{cm}$ ；
- 3 在橱柜可将开孔模板按图示要求放置待开孔的灶台上，用笔沿“中轴边”对称划线，确定开孔位置。灶具开孔与周围墙壁或物品距离应大于 $150\text{mm}$ 。灶具上方应留有 $100\text{cm}$ 以上的空间，如安装吸油烟机，则按吸油烟机的安装要求或预留此空间；
- 4 根据开孔模板上的尺寸开出孔后，把灶具嵌入孔内，平整即已固定（灶台面板承受力需达到 $80\text{kg}$ 以上）。



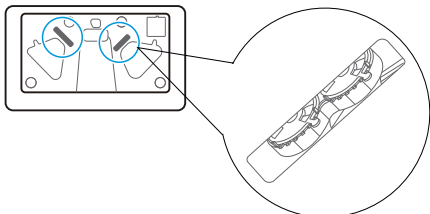
备注：仅Q80 Pro、Q82 Pro、Q81 Pro型号不适用，其开孔尺寸为 $695 \times 380\text{mm}$ 。

## 风门调节

### 提示

- 首次使用请尝试多次点火，以排空管道中空气，如三次点火未能点着火，（每次按压点火不超过 $3\text{S}$ ，点火间隔时间 $10\text{S}$ ），请关闭燃气灶具及气源总阀，报专业人士调试维修
- 用户无需自己进行调节，如需调节，咨询专业维修人员

风门调节板位于灶具的底部，对火焰燃烧状况起调节作用。正常情况下，灶具的风门已经调节好，无需调节，燃烧时火焰呈蓝色，清晰稳定。



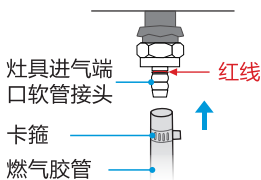
风门调节板位置

## 连接气源

### ⚠ 注意

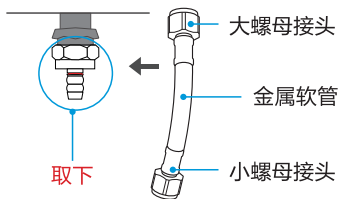
- 如需更换软管，请预约专业人员操作

#### A. 使用燃气胶管连接



- 1 燃气胶管端口插入灶具进气端口软管接头（需超过覆盖红线）
- 2 燃气胶管另一端口与气源总阀端口相连
- 3 使用附件卡箍箍紧连接处，避免漏气

#### B. 使用金属软管连接



- 1 取下灶具进气端口软管接头
- 2 将金属软管大螺母一端与灶具进气端口相连，拧紧确保密封避免漏气
- 3 将金属软管小螺母一端与气源总阀端口相连，按紧确保密封避免漏气

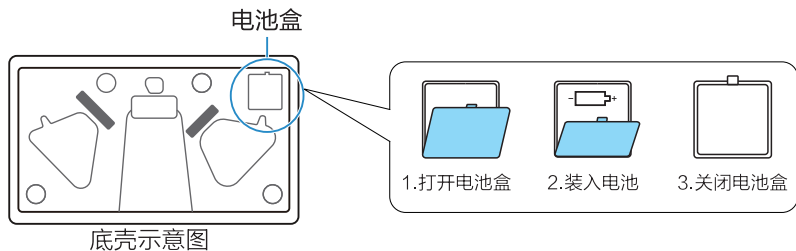
确认燃气管连接无漏气

日用小贴士——简单的漏气检测方法：

用肥皂水涂在连接处，打开气源总阀，如有气泡产生说明漏气，请关闭气源总阀，再次拧紧连接处，再次检测直至无漏气后方可使用。

## 电池安装

点火声音微弱时，请及时更换电池（1号），建议您使用大容量碱性电池，可以延长使用时间，（首先关闭燃气灶具及气源总阀，待灶具冷却后再进行更换电池，防止烫伤）。



底壳示意图



# 服务指南

## 故障处理

全国服务热线  
400-8899-315



• 以下方法仍不能排除异常，请联系美的服务热线，由专业人士维修

故障现象	可能的原因	故障处理方法
火盖上无火焰或火焰模糊伴随呼呼声	<ul style="list-style-type: none"><li>• 内外环火盖没有放好</li></ul>	<ul style="list-style-type: none"><li>• 检查并确认火盖放置平稳，待灶具冷却后进行，防止烫伤</li></ul>
点不着火	<ul style="list-style-type: none"><li>• 气源总阀未打开或燃气用完</li><li>• 燃气胶管弯折或压扁无法送气</li><li>• 电池没有电（方向不正确）</li><li>• 点火针头部被积垢堵塞</li><li>• 可能燃气管路中混有空气</li></ul>	<ul style="list-style-type: none"><li>• 打开气源总阀或更换燃气</li><li>• 展直或更换胶管</li><li>• 更换电池（调整电池方向），待灶具冷却后进行，防止烫伤</li><li>• 关闭气源擦拭点火针</li><li>• 反复点火可排除管内空气，如三次点火未能点着火，（每次按压点火不超过3S，点火间隔时间10S），请关闭燃气灶具及气源总阀，报专业人士调试维修</li></ul>
闻到煤气味（漏气）	<ul style="list-style-type: none"><li>• 燃气灶具及气源总阀未关闭</li><li>• 燃气泄漏</li><li>• 燃气胶管，如已老化、裂纹</li><li>• 各连接处未连接好</li></ul>	<ul style="list-style-type: none"><li>• 关闭燃气灶具及气源总阀</li><li>• 在燃气泄漏并处理完毕前，不可点火或开关电器设备不可插拔各种电源插头，不要在现场使用手机，否则明火或电火花极易引燃燃气，造成火灾或爆炸事故</li><li>• 关闭燃气灶具及气源总阀再更换胶管</li><li>• 正确连接好燃气管</li></ul>
火焰发黄	<ul style="list-style-type: none"><li>• 液化气快用完</li><li>• 内外环火盖的火孔被堵塞</li></ul>	<ul style="list-style-type: none"><li>• 关闭燃气灶具及气源总阀再更换液化气</li><li>• 正确清理内外环火盖的火孔</li></ul>
火焰发红	<ul style="list-style-type: none"><li>• 空气湿度大，油烟大</li></ul>	<ul style="list-style-type: none"><li>• 属正常现象</li></ul>
燃烧时产生离焰或回火并发出噪音	<ul style="list-style-type: none"><li>• 风门板未调整好</li><li>• 炉头火焰口堵塞</li><li>• 火盖没有套入炉头</li><li>• 喷嘴堵塞</li></ul>	<ul style="list-style-type: none"><li>• 调整风门板</li><li>• 清理炉头火焰口</li><li>• 火盖套入炉头</li><li>• 清理喷嘴</li></ul>
显示屏按键触摸不灵敏(型号Q67/Q67L/MQ7638-G/JDQ1/Q60G/QC1/QE1不适用)	<ul style="list-style-type: none"><li>• 面板上有脏污</li><li>• 显示屏故障</li></ul>	<ul style="list-style-type: none"><li>• 清洁面板上的脏污</li><li>• 联系客服，由专业人士维修</li></ul>

故障现象	可能的原因	故障处理方法
屏幕显示代码E01 (仅Q81 Pro型号适用)	<ul style="list-style-type: none"> <li>显示板和电源板通信故障</li> <li>板件通信线松动或脱落</li> <li>板件通信线被损坏</li> <li>显示板、电源板通信端子和器件被损坏</li> </ul>	<ul style="list-style-type: none"> <li>请联系客服,由专业人士维修</li> </ul>

## 产品参数

### 注意

- 下表参数仅供参考,具体数据以产品铭牌为准
- 本产品适用全国范围地区,具体生产日期请参考纸箱标贴

产品型号	燃气类别	额定燃气压力	额定热负荷(kW)	能效等级	热效率	产品尺寸(mm)
JZT-Q62 Pro	天然气 12T	2000Pa	左:4.5 / 右:4.5	1级	≥63%	760×445×145
JZY-Q62 Pro	液化石油气 20Y	2800Pa	左:4.5 / 右:4.5	1级	≥63%	760×445×145
JZT-Q35	天然气 12T	2000Pa	左:4.2 / 右:4.2	1级	≥63%	760×445×160
JZY-Q35	液化石油气 20Y	2800Pa	左:4.2 / 右:4.2	1级	≥63%	760×445×160
JZT-Q80 Pro	天然气 12T	2000Pa	左:5.0 / 右:5.0	1级	≥63%	800×450×145
JZY-Q80 Pro	液化石油气 20Y	2800Pa	左:5.0 / 右:5.0	1级	≥63%	800×450×145
JZT-Q66 Pro	天然气 12T	2000Pa	左:5.0 / 右:5.0	1级	≥63%	760×445×145
JZY-Q66 Pro	液化石油气 20Y	2800Pa	左:4.5 / 右:4.5	1级	≥63%	760×445×145
JZT-Q82 Pro	天然气 12T	2000Pa	左:4.5 / 右:4.5	1级	≥66%	800×450×120
JZY-Q82 Pro	液化石油气 20Y	2800Pa	左:4.5 / 右:4.5	1级	≥66%	800×450×120
JZT-MQ7638-G	天然气 12T	2000Pa	左:5.0 / 右:5.0	1级	≥63%	760×435×165
JZY-MQ7638-G	液化石油气 20Y	2800Pa	左:5.0 / 右:5.0	1级	≥63%	760×435×165

产品型号	燃气类别	额定燃气压力	额定热负荷(kW)	能效等级	热效率	产品尺寸(mm)
JZT-Q81 Pro	天然气 12T	2000Pa	左:5.0 / 右:5.0	1级	≥65%	800 × 450 × 145
JZY-Q81 Pro	液化石油气 20Y	2800Pa	左:5.0 / 右:5.0	1级	≥65%	800 × 450 × 145
JZT-Q60G	天然气 12T	2000Pa	左:4.2 / 右:4.2	1级	≥63%	720 × 420 × 140
JZY-Q60G	液化石油气 20Y	2800Pa	左:4.2 / 右:4.2	1级	≥63%	720 × 420 × 140
JZT-JDQ1	天然气 12T	2000Pa	左:5.0 / 右:5.0	1级	≥63%	760 × 445 × 145
JZY-JDQ1	液化石油气 20Y	2800Pa	左:5.0 / 右:5.0	1级	≥63%	760 × 445 × 145
JZT-QC1	天然气 12T	2000Pa	左:4.2 / 右:4.2	1级	≥63%	720 × 420 × 135
JZY-QC1	液化石油气 20Y	2800Pa	左:4.2 / 右:4.2	1级	≥63%	720 × 420 × 135
JZT-QE1	天然气 12T	2000Pa	左:4.5 / 右:4.5	1级	≥63%	760 × 445 × 145
JZY-QE1	液化石油气 20Y	2800Pa	左:4.5 / 右:4.5	1级	≥63%	760 × 445 × 145
JZT-Q67	天然气 12T	2000Pa	左:5.0 / 右:5.0	1级	≥63%	800 × 450 × 145
JZY-Q67	液化石油气 20Y	2800Pa	左:5.0 / 右:5.0	1级	≥63%	800 × 450 × 145
JZT-Q67L	天然气 12T	2000Pa	左:5.0 / 右:5.0	1级	≥63%	800 × 450 × 145
JZY-Q67L	液化石油气 20Y	2800Pa	左:5.0 / 右:5.0	1级	≥63%	800 × 450 × 145

报废年限：8年（售出当日起）

净重：详见包装箱明细栏

## 该产品符合下列国家标准

GB 16410-2007 《家用燃气灶具》

GB 30720-2014 《家用燃气灶具能效限定值及能效等级》

# 中国RoHS

## 中国RoHS有害物质说明

零部件名称	中国RoHS管控物质或元素					
	铅 (Pb)	汞 (Hg)	镉 (Cd)	六价铬 (Cr(VI))	多溴联苯 (PBB)	多溴二苯醚 (PBDE)
内外环火盖	×	○	○	○	○	○
陶瓷火盖	○	○	○	○	○	○
分气盘	○	○	○	○	○	○
炉头组件	×	○	○	○	○	○
喷嘴	×	○	○	○	○	○
进气管组件	○	○	○	○	○	○
配气管	○	○	○	○	○	○
阀体组件	×	○	○	○	○	○
软管接头	○	○	○	○	○	○
旋钮组件	○	○	○	○	○	○
锅支架	○	○	○	○	○	○
玻璃面板组件	○	○	○	○	○	○
不锈钢面板	○	○	○	○	○	○
承液盘	○	○	○	○	○	○
隔热板/罩	○	○	○	○	○	○
螺钉	○	○	○	○	○	○
防水胶圈	○	○	○	○	○	○
电池盒	○	○	○	○	○	○
电池	×	×	○	○	○	○
电控件	○	○	○	○	○	○
标贴件	○	○	○	○	○	○
支撑件	○	○	○	○	○	○

备注：

- 1 本表格依据SJ/T 11364的规定编制。
- 2 ○：表示该有害物质在该部件所有均质材料中的含量均在GB/T 26572规定的限量要求以下。
- 3 ×：表示该有害物质至少在该部件的某一均质材料中含量超出GB/T 26572规定的限量要求。
- 4 以上清单中所包含的部件依据不同产品型号略有不同。
- 5 本产品在日常使用情况下，环保使用期限为15年，建议使用一定年限后更换新机。

## 维修服务规定

### 注意

- 如有发现本资料内容有变更，有任何疑问请及时与我们联系（美的客服电话：400-8899-315）
- 本产品只限于家用，非家用出现任何问题均属非规范性的操作行为，应由个人承担
- 如您发现产品需要服务时，请拨打美的服务热线4008899315
- 如来信，请留下您的联系电话，以便您能尽快得到回复
- 为确保您的利益，请妥善保管有效的保修凭证以作保修之用

美的燃气灶严格遵照国家“新三包”规定进行保修服务。

用户在正常使用产品的情况下，可为其提供相关免费维修服务：

- 嵌入式燃气灶包修六年（人工煤气包修一年），易损部件包修一年。台式燃气灶包修一年（不包安装、不提供免费移机服务），易损件包修半年。  
易损件为：锅支架、旋钮、火盖、分气盘。
- 包修期内用户可享受免费上门维修（特殊地区除外）及更换零部件服务。  
其它事项按照国家“新三包”规定执行。

凡属下述情况之一的，不在保修范围内：

- 因用户使用不当或保管不善而损坏的产品
- 非我公司特约服务人员安装或维修造成损坏的产品
- 没有有效购机证明的产品
- 购机证明经涂改的产品
- 安装服务卡上登记的产品型号、机身编码与所维修产品的产品型号、机身编码不符的产品
- 由于电源电压不稳定或超出正常电压范围(198-242)V，或电源线路安装不符合国家电气安装要求而造成损坏的产品
- 公司降价销售或在安装服务卡和机身上已印上“等外品”、“处理品”字样的产品
- 不可抗拒的自然灾害造成损坏的产品
- 超过规定包修期限的产品
- 说明书指定不宜使用及使用方法不正确而造成损坏的产品

以上情况我公司将实施收费维修，费用类型包含维修费、零部件费、上门费、具体费用标准在相关部门许可范围内。

## 售后服务

产品自购买之日起保修期内非人为造成的故障，凭发票本公司给予免费维修服务。因使用不当、保修期外、保养不善而损坏者，我公司仍给予维修，但要收取一定的维修费。请用户不要撕去产品上的产品条码，以便维修人员核实记录。其它事项请参阅维修服务规定。

为保障用户安全，非我司指定售后服务人员，不得对本产品进行安全维修，否则我司不再对该产品导致的任何损失负责。



## 保修卡

### 相关信息(用户填写)

用户姓名		常用电话	
邮政编码		通讯地址	
产品型号		产品编号	
购买日期		购买店铺	
维修点		发票号码	

### 维修记录

维修日期	
故障内容	
处理详情	
维修单位名称	
维修单位电话	
维修员签名	

## 合格证

检验员号:01

生产日期:见机身条码

**维修电话：400-8899-315**

- 在购买本公司产品时，请立即填写此保修卡
- 请妥善保管保修卡，消费者不必将其寄回本公司
- 维修时请携带保修卡及有效发票正本

**广东美的厨卫电器制造有限公司**

# 广东美的厨卫电器制造有限公司

## 产品安装服务卡（结算联）

日期： 年 月 日

### 产品信息

产品名称及型号

产品购买日期

机身条码

--	--

### 服务单位信息

名称（盖章）

电话

安装人员签名

### 用户信息

用户姓名

联系电话

家庭住址

用户签名

JZT-Q62 Pro	JZT-MQ7638-G	
JZY-Q62 Pro	JZY-MQ7638-G	
JZT-Q35	JZT-Q81 Pro	
JZY-Q35	JZY-Q81 Pro	
JZT-Q80 Pro	JZT-Q60G	JZT-QE1
JZY-Q80 Pro	JZY-Q60G	JZY-QE1
JZT-Q66 Pro	JZT-JDQ1	JZT-Q67
JZY-Q66 Pro	JZY-JDQ1	JZY-Q67
JZT-Q82 Pro	JZT-QC1	JZT-Q67L
JZY-Q82 Pro	JZY-QC1	JZY-Q67L

**TEL 400-8899-315**

广东美的厨卫电器制造有限公司

地址：佛山市顺德区北滘镇广教社区居民委员会广乐路68号1号厂房三楼

邮编：528311

网址：[www.midea.com](http://www.midea.com)

版本号：202005(A版)16166200001965