



本文件含有美的集团的保密信息，禁止任何人未经授权以任何形式使用（包括但不限于全部或部分的泄露、复制、或散发）

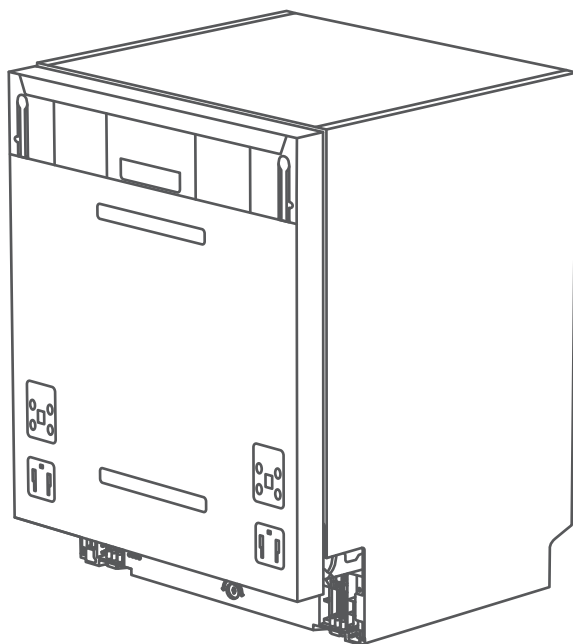
技术要求：

- 1、印刷颜色为四色印刷；
- 2、规格为A5(145mm\*210mm)，36P，多的空白页放在封底前，骑马钉装。

						用户手册DWA6-1523 (东芝)(标准版)		6710030144
								80g双胶纸
标记	处数	分区	更改文件号	签名	日期	阶段	标记	比例
设计		白树豪	会签			REV.	A	1:1
认证			审批	陶华伟		数量		
校对		邱晓龙	日期	2021-12-22		共 1 张		第 1 张

## 东芝嵌入式洗碗机说明书

DWA6-1523



使用前请仔细阅读本说明书，并妥善保管

# 目录

安全警示	03
------	----

产品简介	05
部件名称	

使用说明	06
洗碗粉、亮碟剂、软水器	
餐具摆放	10
操作指引	14
洗涤程序介绍	16
加入餐具	17
技术参数	18
水效参数	18
故障代码	19
故障处理	20

清洁保养	21
过滤器、喷臂、机器内部清洁保养	

安装说明	22
注意事项	
安装信息	22
安装步骤	24

服务指南	32
安装服务	
“三包”免费保修政策	33
中国RoHS	34
保修卡	35

本节记载了安全事项的重要内容，为了避免对使用人员及其他人员造成危害或财产损失。请在充分理解下面内容（标志、图标）的基础上阅读正文，并请务必遵守所记载的安全事项。操作错误时，可能严重损坏洗碗机或造成使用者死亡或受伤，或造成电器危害或火灾危险。

- 请使用原装电源线  
擅自更换电源线，或将电源线中途驳接或与其他电器并联使用，超负荷使用均有可能导致触电或引起火灾。
- 雷雨天气及湿手请勿使用洗碗机  
如遇雷雨天气，需断开电源，避免雷击导致洗碗机受损。请不要用湿手触碰电源线，以免触电。
- 请小朋友远离洗碗机  
为了确保小朋友的安全，请小朋友在远离洗碗机的地方玩耍。
- 请小朋友远离洗碗粉，光亮剂，专用盐  
洗碗粉有很强的碱性，请放在小朋友接触不到的地方。如不慎接触到皮肤及眼睛，请尽快用清水洗净。
- 门不应一直处于打开状态  
门不应一直处于打开状态，因为这可能会导致洗碗机翻倒危险。
- 请连接地线  
因为地线极低电阻特性，在出现洗碗机故障或损坏时，地线能有效地将电流分流，有效保护使用者，避免受到触电伤害。
- 合理使用电源线  
请合理使用电源线，过度弯曲和挤压电源线可能导致电源线破损，引起触电或火灾。  
如果电源软线损坏，为了避免危险，必须由制造商、其维修部或类似部门的专业人员更换。
- 合理安置供电的电源插座位置  
给洗碗机供电的电源插座不应该安装在橱柜等用户不容易触及的地方，以便用户断开电源。
- 使用专用洗碗粉，亮碟剂，专用盐  
不要使用洗洁精或食用盐代替。若使用不当导致生锈，将不在保修范围。
- 使用新的软管组件  
洗碗机应使用新的软管组件连接到水源，旧的软管组件不应重复使用。
- 合适的进水压力  
洗碗机的进水压力为0.04–1.00 MPa。
- 先暂停，后开门  
洗碗机运行时，若需中途开门，请先小心把门拉开一条小缝，待洗碗机停止运行后再完全打开，以防过热蒸汽和水溅出。
- 异常现象需切断电源  
出现异常现象（如烧焦的气味）时，请停止运行并切断电源。

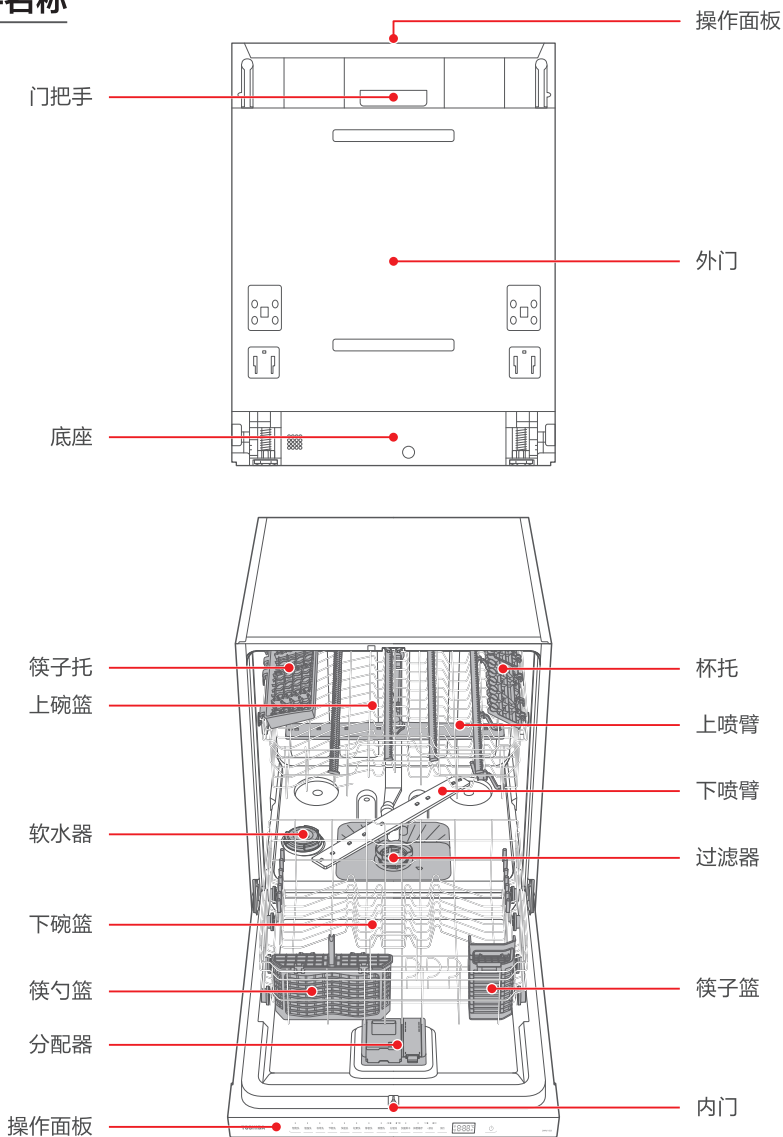
- 小心尖锐用具  
刀和其它锋利的用具必须装在篮子里，并且尖端朝下或水平放置。
- 关闭电源及水龙头须知  
在维修，清洁机器或长期不使用时必须拔掉电源插头，关掉水龙头。



注意

每台洗碗机生产时均会经过水检，确保产品合格。您第一次打开洗碗机时里面可能会有水滴，请放心，这不影响产品性能。

## 部件名称

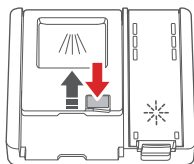


## 洗碗粉、亮碟剂、软水器

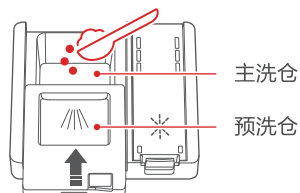
### 洗碗粉

- 用洗碗机清洗餐具时，添加适量的洗碗粉辅助洗涤是必要的。洗碗粉可利用其化学性质祛除餐具上的油污、食物残渣并将其随排水带出洗碗机。
- 根据餐具的污染程度而定，如果餐具污渍比较多，就多放一些，相反则少加一些。
- 可参考“洗涤程序介绍”的用量或洗碗粉厂商包装袋上推荐的用量。

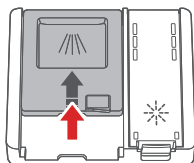
- 1 若洗碗粉盒盖没有打开，按压盒盖按钮打开洗碗粉盒盖。



- 2 向洗碗粉仓添加适量的洗碗粉或洗碗块。



- 3 按箭头方向关上洗碗粉盒盖，可听到盒盖卡入的声音。



#### 注意

必须使用洗碗机专用的洗碗粉。不可用洗涤剂代替。在您不准备洗涤时，请不要添加洗碗粉。不然可能会出现洗碗粉受潮，在下次洗涤时不能充分溶解。

## 亮碟剂

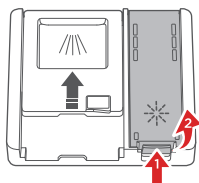


注意

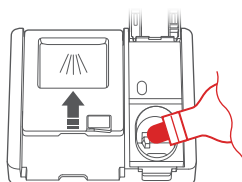
- 1.当需要加亮碟剂时，显示屏图标 点亮，请及时添加洗碗机专用亮碟剂。
- 2.必须使用洗碗机专用的亮碟剂。如果干燥效果不理想，可以调节亮碟剂使用量。有较多水分残留，则往高档位调。有白、蓝色附着物时，则往低档位调。

## 添加亮碟剂

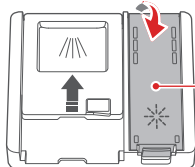
- 1 按压 (1) 并向上拉起 (2) 光亮剂盒盖。



- 2 添加70 ml左右亮碟剂到容器中。  
(一次添加可多次使用)



- 3 按箭头方向关上亮碟剂盒盖并按压标注位置使其卡紧。



← 按压此处关闭

## 亮碟剂档位设置流程

开门，长按**电源键** 开机。开机60秒内长按**除菌洗键**5秒以上，显示屏显示软水器档位。再轻触一次**预约键**，显示屏显示分配器档位，出厂默认为d3。

轻触**除菌洗键**，档位按“d1→d5”循环变化，请根据实际情况选择最适合档位。连续5秒无操作或长按**电源键** 关机，则成功设置亮碟剂档位。



## 软水器

### 软水器的作用

软水器可软化水质，减少水垢产生，对提高洗净有一定作用，若您所在地区的自来水水质较硬，建议您给洗碗机软水器中加专用盐。

软水器里有专用盐才具有软化能力。若当地的自来水水质较软，您可以不加专用盐，不影响洗碗机的正常使用。

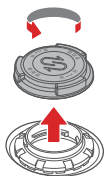


**注意**

当需要加盐时，显示屏图标  点亮，请及时添加洗碗机专用盐。

### 添加专用盐

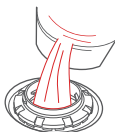
- 1 逆时针旋转，打开软水器盖



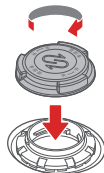
- 2 插入盐斗，加入500克洗碗机专用盐，一次添加可多次使用



- 3 加盐后，向软水器中加满水，不要溢出



- 4 顺时针旋转拧紧软水器盖，防止漏盐



- 5 若有盐洒在内胆，请用湿布擦拭干净。必须运行程序冲洗一次。否则溢出的盐水可能腐蚀过滤网、电机等，造成洗碗机损坏。



### 软水器档位设置

如果您不知水的硬度值，请向当地自来水公司咨询，表格为几个主要城市的自来水硬度，仅供参考。

城市	北京	沈阳	上海	南京	广州
水硬度(ppm)	250-260	270-280	150-160	130-140	90-100
推荐档位	3	3	2	2	2

### 建议根据下表进行调节

水硬度(ppm)	硬度档位显示	水硬度(ppm)	硬度档位显示
0-90	1	301-400	4
91-200	2	401-600	5
201-300	3	600以上	6

### 软水器档位设置流程

开门，长按**电源键** (⏻) 开机。开机60秒内长按**除菌洗键** 5秒以上，显示屏显示软水器档位，出厂默认为H3。

轻触**除菌洗键**，档位按“H1→H6”循环变化，请根据实际情况选择最适合档位。连续5秒无操作或长按**电源键** (⏻) 关机，则成功设置软水器档位。

## 餐具摆放

家庭中常用餐具均可在洗碗机中洗涤，但洗碗机的洗涤环境（温度，洗碗粉等）对不同材质的餐具具有不同影响，建议仔细参考下图提示。

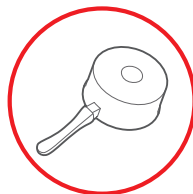
### 建议使用的餐具



陶瓷餐具



玻璃餐具



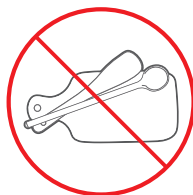
不锈钢餐具

### 不建议使用的餐具



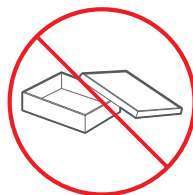
口小类

不易喷淋进内部、对洗涤效果有影响的物品。



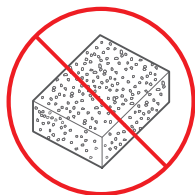
木制品

高温状态下易变形、开裂、褪色等物品，例如：竹、木制的餐具或砧板。



塑料制品

高温状态下易变形、开裂等物品，例如：塑料餐具等。



纺织品

请勿放入容易使洗涤水飞溅的轻质物品及洗碗布等。如附着在加热罩上可能导致烟雾，烧焦，异味产生。



贵金属制品

经多次洗涤后光洁度可能会降低的餐具，例如金、银、铜等贵金属餐具。

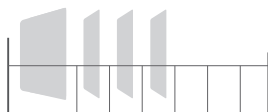


铁制品、铝制品、特氟龙涂层的不粘锅

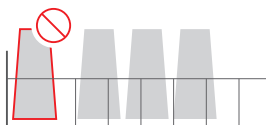
洗涤后容易生锈或发生化学反应。

## 装载碗篮注意事项

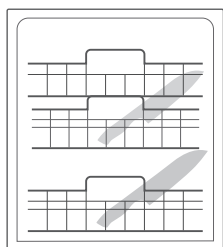
为了达到良好的洗涤效果，请遵循下面的使用方法



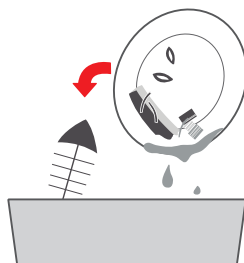
把碗碟摆放整齐，会洗的更干净



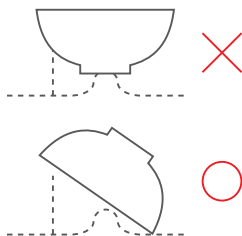
不要把高、深的杯子放在碗篮的角落



把碗篮推回内胆时不要让锋利的器具刮伤门封条



放入洗碗机前，请把大残渣清理掉



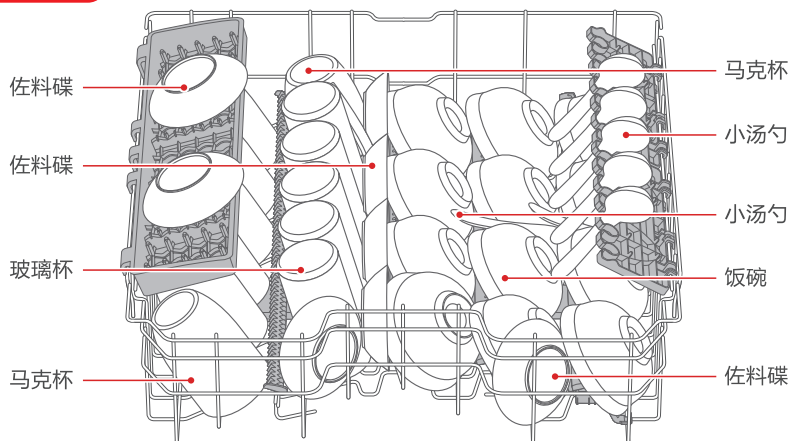
放入的餐具不能口朝上放置，以免影响清洁效果，应尽量让污渍面朝向喷臂

## 碗篮装载示意图

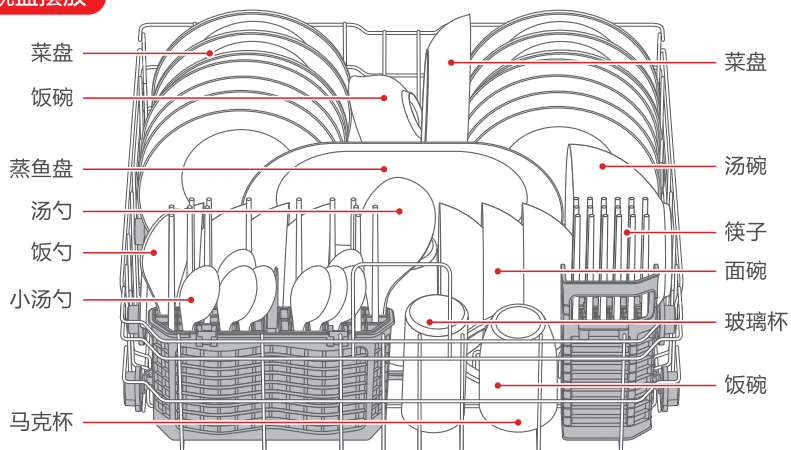
将污渍面按  朝向摆放

- 所有餐具建议倾斜摆放，能提高清洗面积和洗涤质量。如果摆放方向错误，清洁效果可能不理想。
- 刀和其它锋利的用具必须装在篮子里，并且尖端朝下或水平放置。

### 上碗篮摆放

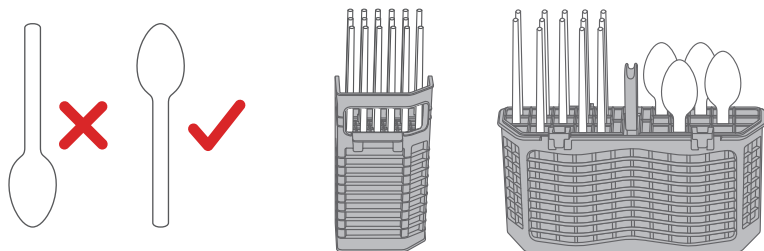


### 下碗篮摆放



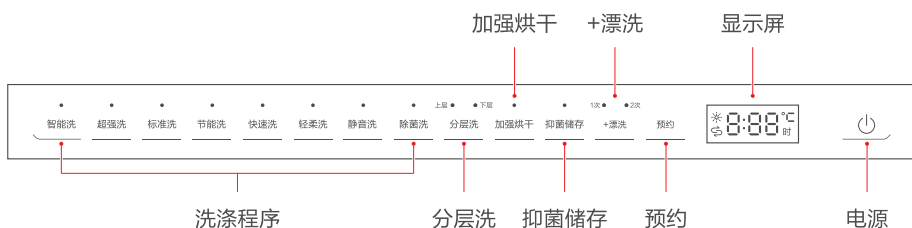
## 筷子篮


餐具手柄请朝下，摆放较尖锐餐具时，请小心划伤。

**注意**

刀和其它锋利的用具必须装在篮子里，并且尖端朝下或水平放置。

## 操作指引



- 1 开门，长按**电源键**  开启洗碗机，进入待机状态。
- 2 轻触对应的洗涤程序键，选择合适的洗涤程序。
- 3 关门，程序开始运行。

**分 层 洗** 分层洗功能可以选择只开启上喷臂（仅上层点亮）、只开启下喷臂（仅下层点亮）或交替开启上喷臂和下喷臂（上层、下层点亮）。

智能洗不可选择分层洗功能。

选择程序后，轻触**分层洗**键，选择合适的分层洗功能，关门，程序开始运行。

**加强烘干** 加强烘干功能可在程序运行结束后，间断烘干1.5小时（有亮碟剂）或4小时（没有亮碟剂），有效抑菌和干燥餐具。

加强烘干过程中风机会间断工作，有声音属正常现象！

快速洗无法选择加强烘干功能。

待机和运行状态下，轻触**加强烘干**键选择或取消加强烘干功能。

加强烘干键上指示灯常亮，表示选择加强烘干功能。

加强烘干键上指示灯熄灭，表示取消加强烘干功能。

选择加强烘干功能后，在洗涤结束后自动运行加强烘干功能，加强烘干键上指示灯闪烁。

待机状态下，长按**加强烘干**键3秒，关门后立即运行4小时加强烘干功能，加强烘干键上指示灯闪烁。

**抑菌储存** 抑菌储存功能可有效去除异味，有防霉防返潮等作用，最长可达168小时。

抑菌储存期间，风机会间断工作，有声音属正常现象！

快速洗无法选择抑菌储存功能。

待机和运行状态下，轻触**抑菌储存**键选择或取消抑菌储存功能，显示屏显示抑菌储存工作时间，有24小时、72小时和168小时三种选择。

抑菌储存键上指示灯常亮，表示选择抑菌储存功能。

抑菌储存键上指示灯熄灭，表示取消抑菌储存功能。

选择抑菌储存功能后，在洗涤结束后自动运行抑菌储存功能，抑菌储存键上指示灯闪烁。

待机状态下，先选择24小时、72小时或168小时抑菌储存后，再长按**抑菌储存**键3秒，关门后立即运行抑菌储存功能，抑菌储存键上指示灯闪烁。

**+ 漂洗** +漂洗功能可以增加漂洗阶段的次数，可选择增加1次或2次漂洗，更加有效清洁脏污餐具。

智能洗、快速洗不可选择+漂洗功能。

选择程序后，轻触**+漂洗**键选择+漂洗功能。+漂洗键上指示灯1次或2次常亮，表示选择增加1次或2次漂洗。选择+漂洗功能后，关门，程序开始运行。

**预 约** 预约功能可在设置好预约时间后，延时运行。

选择程序后，轻触**预约**键设定时长，每次轻触增加1小时，24小时为一周期循环，关门，预约功能开始运行。

若需更改预约时间，缓慢开门进入预约暂停状态，再轻触**预约**键设定时长。



## 洗涤程序介绍

节能洗程序适用于GB 38383-2019标准测试

程序	智能洗	超强洗	标准洗	节能洗
程序描述	智能分析自动选择最佳清洗方式	重油污或餐具放置较久	日常饭后及时清洗	更充分的浸泡省水省电
洗碗粉 预洗/主洗(g)	5/28.75	5/28.75	5/28.75	5/28.75
运行时间 (分钟)	135-195	160	105	230
能耗 (千瓦时)	1.25-1.65	1.905	1.225	0.835
水耗(升)	10-14	20.3	14.8	9.9

程序	快速洗	轻柔洗	静音洗	除菌洗
程序描述	轻污餐具短时间洗涤	精致玻璃器皿专用	低噪音洗涤	快速高温清洗加强除菌
洗碗粉 预洗/主洗(g)	-/25	5/28.75	5/28.75	5/28.75
运行时间 (分钟)	29	130	285	150
能耗 (千瓦时)	0.565	1.265	1.555	2.965
水耗(升)	11.4	14.6	15.1	11.3



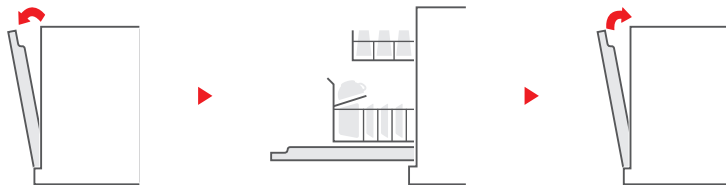
**注意**

1. 蒸煮、粘固在餐盘表面的请使用长时序;
2. 表中提供的时间、能耗、水耗数值仅供参考, 实际使用中因环境温度、自来水温、压力和餐具等不同会有差异。

## 加入餐具

在机器洗涤前, 您都可以再装入餐具。

缓慢开门暂停当前程序, 然后拉出碗篮, 并装入漏装餐具。最后关上洗碗机门, 机器将在10秒后开始运行。



## 技术参数

外形尺寸	宽600×高775×深555毫米
额定电压	220V~
额定频率	50Hz
额定功率	1828W
节能洗水耗	9.9L
节能洗能耗	0.835kWh
控制方式	电子式
防水等级	IPX1
餐具装载容量	15套
毛重	47.0kg
净重	39.5kg
执行标准号	GB 4706.1-2005 GB 4706.25-2008 GB 38383-2019

## 水效参数

产品型号	DWA6-1523
水效等级	1级
工作周期用水量(L)	9.9
工作周期耗电量(kW·h/cycle)	0.835
干燥指数( $P_D$ )	1.12
清洁指数( $P_C$ )	1.15
额定容量(套)	15
执行标准号	GB 38383-2019

## 故障代码

显示方式	含义	可能原因	解决对策
E1	进水异常	1.水压太低 2.进水管堵塞/打折 3.水龙头未打开	1.检查水压是否大于0.04 MPa 2.疏通进水管，避免打折 3.确认打开水龙头
		4.其他	请专业维修人员维修
E3	加热异常	加热管或者热敏电阻异常	请专业维修人员维修
E4	发生溢流	1.使用洗洁精 2.外部积水流入机器 3.洗碗机某部件漏水	1.请专业维修人员维修 2.请专业维修人员维修 3.请专业维修人员维修
		4.排水管堵塞/打折 5.地面不平	4.疏通排水管，避免打折 5.请调整并保持安装面平整
E8	分水阀故障	分水阀工作异常	请专业维修人员维修
EC/L4/C4	BLDC故障	电机工作异常	请专业维修人员维修
Ed	通讯提示	通讯异常	请断开电源插头重新上电后是否恢复。 无法恢复则联系维修人员

## 故障处理

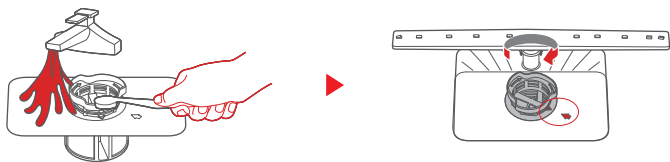
故障	可能原因	解决对策
洗碗机不通电	没有连接电源	确保电源线插头已经和插座正确连接好。
洗碗机排水不畅	排水管打结	检查排水管。
	过滤器堵塞	清洁过滤器。见说明书“过滤器清洁”。
	厨房下水道堵塞	检查厨房下水道确保排水畅通。
内胆里有泡沫	洗碗粉使用不正确	为了避免泡沫的产生，请使用洗碗机专用的洗碗粉。如果发生这种情况，请打开洗碗机让泡沫挥发掉。运行预冲洗程序，直到内胆里泡沫消除为止。
	洗碗粉过期、发霉	使用有效期内的洗碗粉。
粉盒内有洗碗粉残留	餐具阻碍了洗碗粉盒的打开	重新正确的把碗碟装载到碗篮上。
	喷臂转动不顺畅	检查喷臂是否被餐具卡住不能转动。
	“预洗”程序投放洗碗粉不正确	参考“洗碗粉”。
机器内胆有撞击声	喷臂可能被餐具卡住	中断正在运行的程序，重新摆放阻碍喷臂转动的餐具。
餐具洗不干净	餐具摆放不正确	见快速操作指引“餐具摆放”。
	洗碗粉的量不够	增加洗碗粉的使用量，使用专用洗碗粉。
	餐具的摆放影响到喷臂的转动	重新摆放餐具，保证喷臂可以自由转动。
	过滤器堵塞	清洁过滤器。见说明书“过滤器清洁”。
	洗碗机太久不清	请定期清洗洗碗机。
餐具没有完全干燥	不正确的装载亮碟剂太少 餐具取出过早	按摆放指导中的摆放建议摆放餐具。增加亮碟剂的用量，或重新装满亮碟剂。程序运行完后不要立即取出餐具。轻轻打开机门放出蒸汽，等餐具不再烫手时再取出。
	洗涤程序选择不正确	“预冲洗”程序无干燥功能，请选择其他程序。
	使用的餐具表面处理不佳	附着在这种喷涂表面的水很难沥干。这种类型的刀叉碗碟不适合机洗。
内胆内壁有水珠	属正常现象	程序运行结束后将洗碗机门微微打开有利于内部干燥。

## 过滤器清洁

**取出** 请按箭头指示方向转动过滤圆筒，待过滤圆筒松动后，向上取出过滤装置。

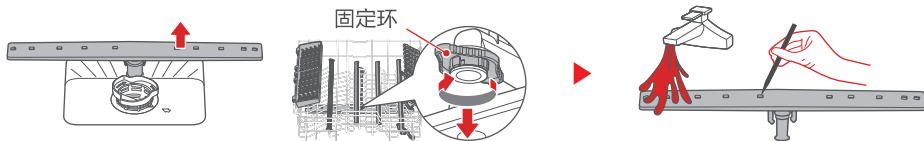


**清洁** 用流动水冲洗，也可以用软毛刷清洗。不可以用铁刷，会损坏过滤网。清洁干净后，请装回机器，注意旋紧。（过滤圆筒与过滤网上的小三角要对上）



## 喷臂清洁

拉出碗篮后，将下喷臂向上拉出。按箭头方向，旋上上喷臂。若喷水孔有堵塞，请用尖物清理，边通孔边用水冲刷。用流动水冲洗，清理干净后按照卸下相反方向装回原位。



## 机器内部清洁

请在关闭电源的状态下清洁

常擦拭能保持洗碗机外观的持久清洁、美观。



## 注意事项

- 必须由专业人员安装或移装,禁止擅自拆解、改装、修理。
- 应使用新的软管组件连接到水源。
- 擅自安装可能导致电击、火灾、漏水。如不安装带保护装置的空气开关、漏电保护开关或安装不正确,可能导致触电。

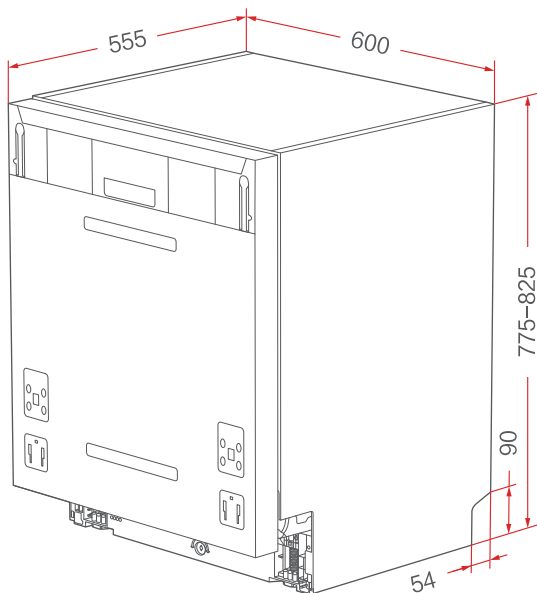
## 安装信息

**注意**

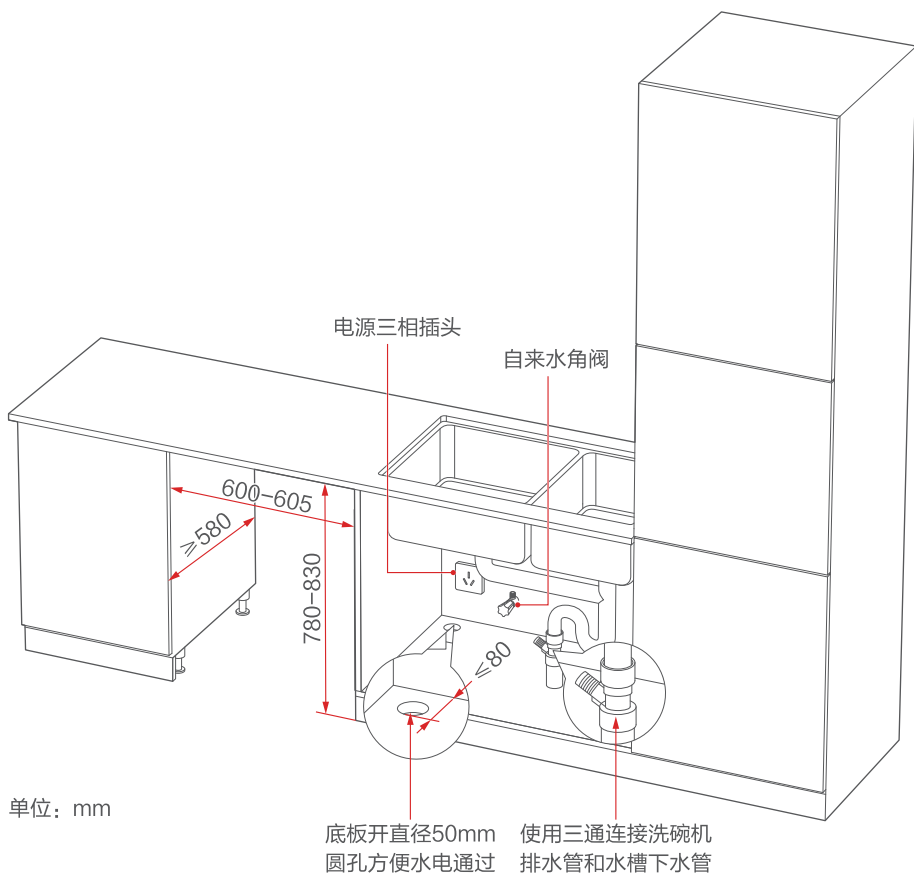
嵌入式安装,周围不得有易燃易爆源。如果经过煤气管道,橡胶管不能安装,铁管可以。

如嵌入式安装请按图例所示预留橱柜所需尺寸。

- 1.洗碗机的安装位置附近最好有进水口位和排水口位。
- 2.洗碗机安装后,必须确保洗碗机的门能顺利打开。



单位: mm





## 安装步骤



### 注意

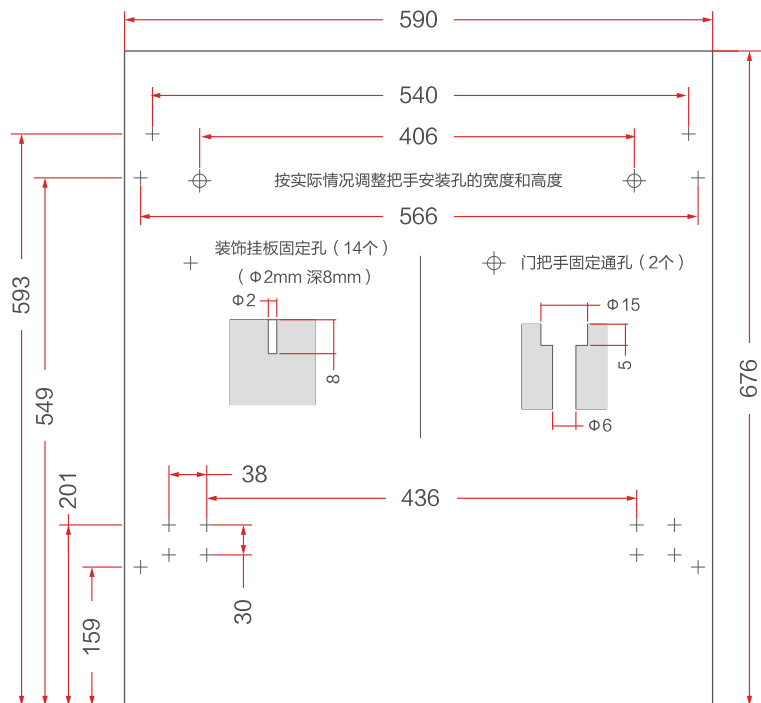
- 1.若橱柜的高度过高时，可通过调节洗碗机底部调节脚增加机身高度，调节脚调节范围为0-50 mm。
- 2.进水管的弯头水平且与进水方向一致。
- 3.为确保洗碗机的洗涤性能，排水管的长度尽量不要超过5 m。
- 4.当排水管挂高时高度不高于洗碗机地面600 mm，不低于300 mm。
- 5.请先试运行洗碗机，确认机器正常使用后再进行固定，以免不必要的重复拆装。

### 1 安装门板

门板可按下图所示处理。

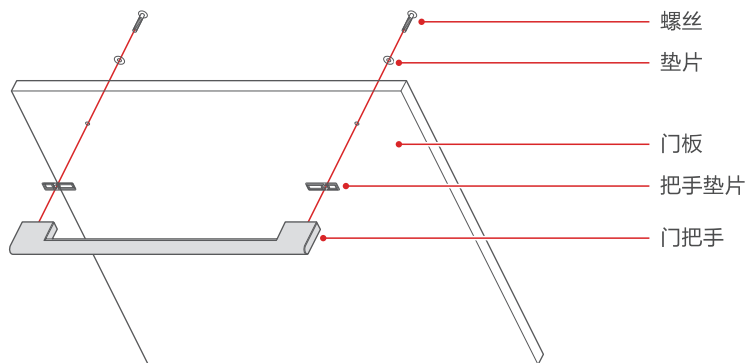
门板把手安装位置为建议尺寸。实际尺寸取决于门把手的实际情况。

把手安装螺丝未包含在安装组件中。

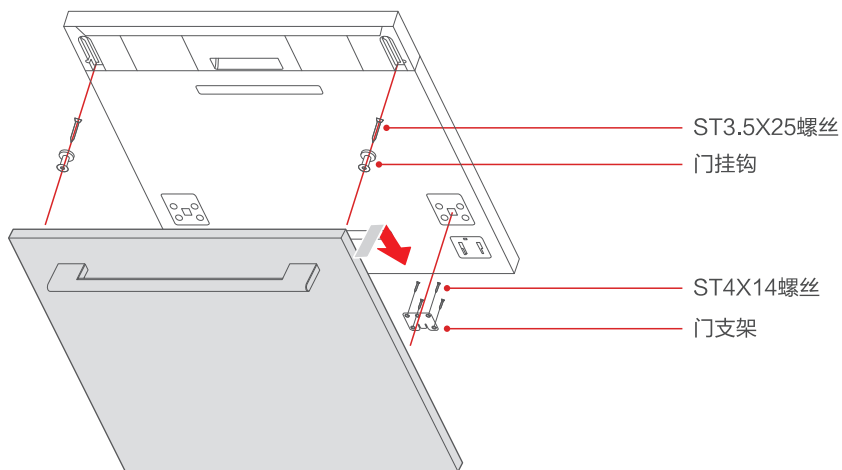


单位: mm

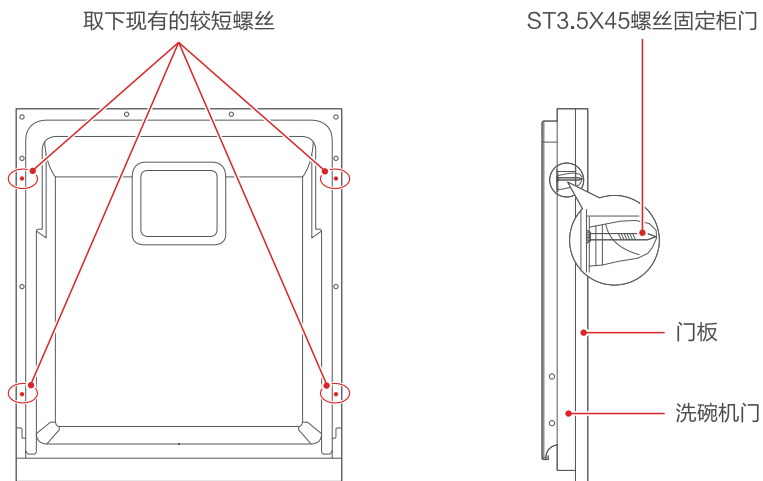
使用螺丝（2颗）、垫片（2块）和把手垫片（2块）将把手固定在门板上。  
 备注：门把手和相应的安装配件需要额外购买。



使用ST4X14螺丝（8颗）和ST3.5X25螺丝（2颗）安装门支架与门挂钩。  
 将挂钩放入洗碗机插槽中。



放置好门板后，使用ST3.5X45螺丝（4颗）将柜门固定至洗碗机门。

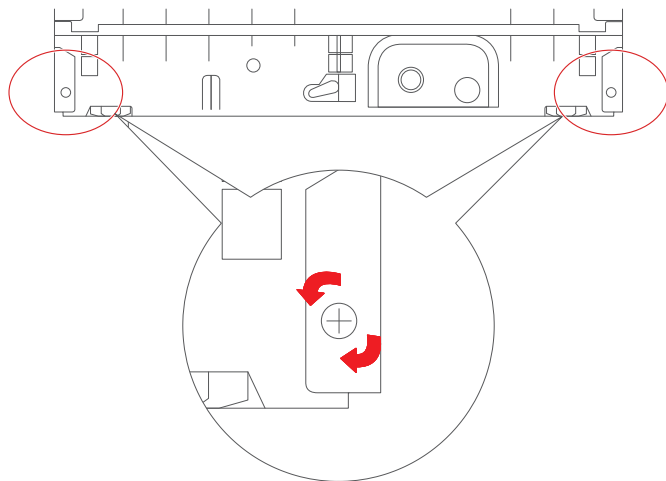


安装好柜门后，如图所示，调整机器背面左右两侧的洗碗机门张力螺丝。

若门放开后掉落，通过顺时针方向紧固螺丝来增大张力。

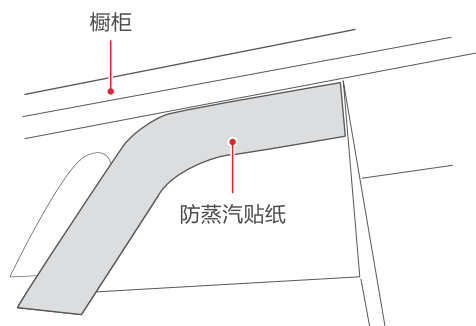
若门放开后翘起，通过逆时针方向旋松螺丝来减少张力。

当门保持水平完全打开状态且用手施加较小的力即可关闭时，洗碗机张力调整完成。

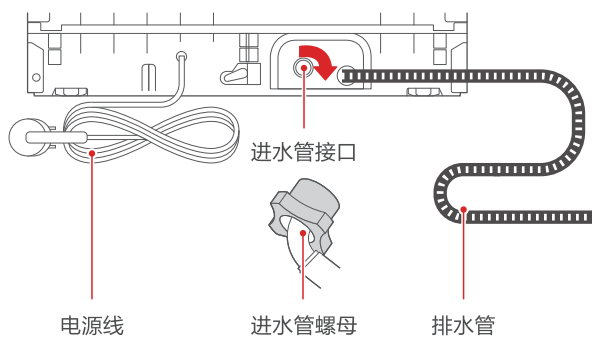


## 2 安装到橱柜内

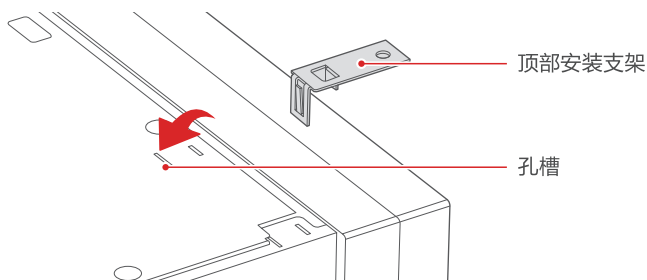
如图所示，将防蒸汽贴纸贴到橱柜顶部内表面。



将进水管螺母拧紧到机器背面的进水管接口。



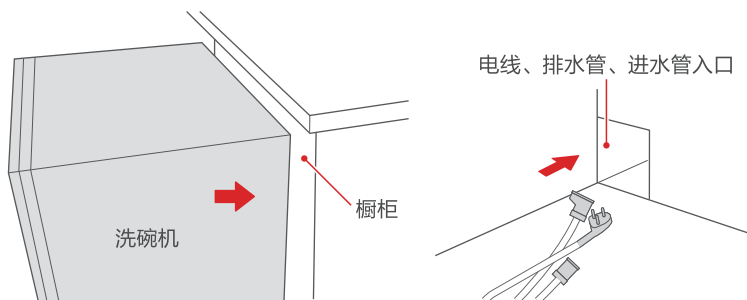
将顶部安装支架（2个）插入到洗碗机顶部左右两侧的孔槽。



如图所示，将洗碗机滑入橱柜。

推动洗碗机，同时拉动进水管、排水管和电源插头穿过橱柜开孔。

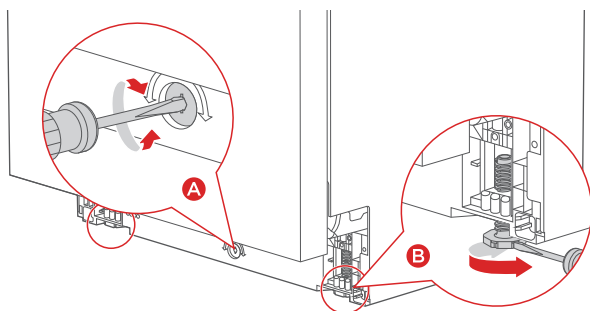
确保进水管、排水管和电源插头在洗碗机下方未扭曲，且水管、电线或其他组件互不干扰。



调整洗碗机高度直到洗碗机恰好够到橱柜顶部，确保洗碗机水平以实现正常冲洗运行及性能。

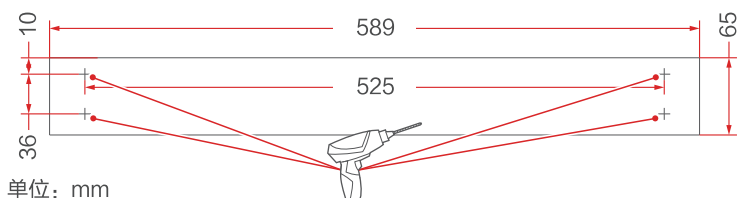
1.将一字螺丝刀插入洗碗机正面中间调节螺母并旋转螺丝刀，从洗碗机正面调整洗碗机背面调节脚高度。（参阅图A）顺时针旋转螺丝刀调高高度，逆时针旋转调低高度。

2.将一字螺丝刀插入洗碗机正面左右两侧调节脚的孔槽并转动螺丝刀，调整洗碗机正面调节脚高度。（参阅图B）向左转动螺丝刀调高高度，向右转动调低高度。



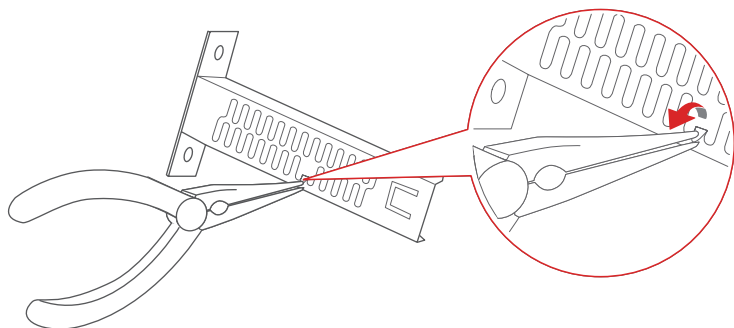
### 3 安装踢脚板

自行准备一个图示尺寸的踢脚板。上图提供的尺寸仅适合机器出厂默认状态，踢脚板的高度请根据实际情况进行调整，调节脚调高了多少就增加多少。

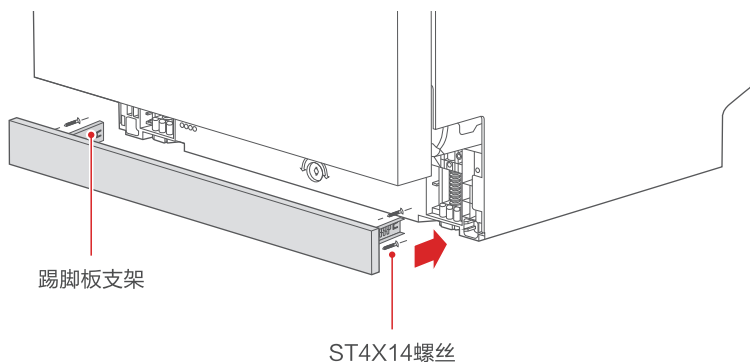


单位：mm

设置踢脚板支架的目标插入长度，用钳子弯曲支架齿圈。



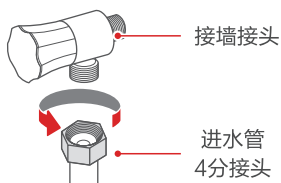
在左右两侧用ST4X14螺丝（4个）固定踢脚板支架（2个），并将踢脚板安装到洗碗机底部。



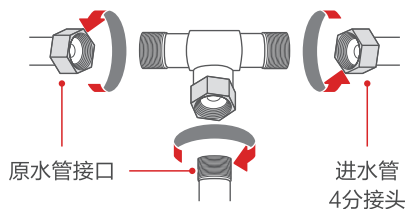
#### 4 连接进水管

进水管两种连接方式

(方式1)与水龙头(通过角阀)连接



(方式2)与三通(通过水管接口两端)连接

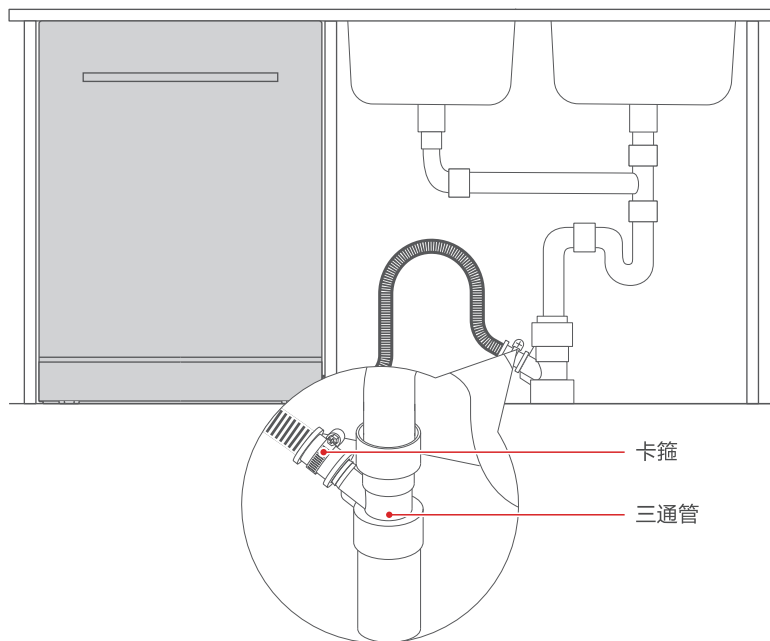


## 5 连接排水管

将排水管出水口端与下水管插入三通管中，并使用卡箍将排水管出水口端紧固，防止排水时排水管脱出。同时排水管不得出现挤压变形，不能打折，以确保排水顺畅。

安装、售后维修人员在安装、维修时若发现排水管过长，在征得用户同意的前提下，可根据实际的场景对排水管进行修剪。

如需延长排水管，请与售后人员联系。

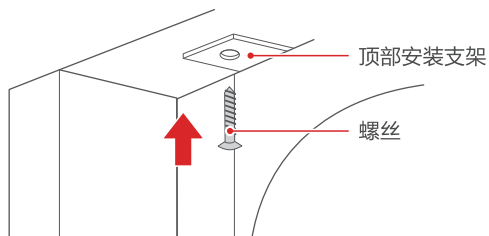


## 6 固定洗碗机

请先接通水电试运行，确保机器没问题后再固定机器。

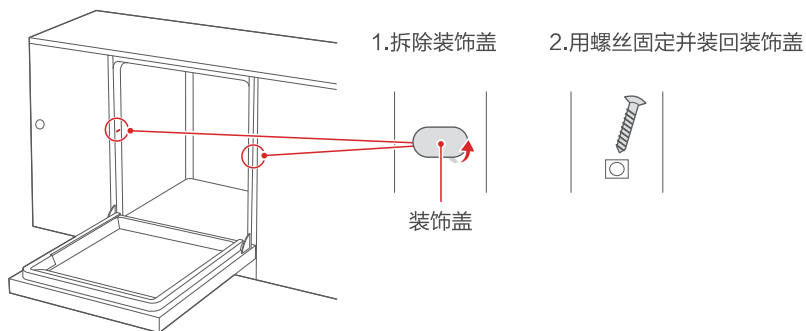
顶部固定：

用螺丝（2个）将顶部安装支架固定到橱柜。



侧面固定:

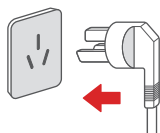
拆除洗碗机内框左右两侧的装饰盖并用螺丝（2个）将洗碗机固定到橱柜，最后将装饰盖放回螺丝孔槽。



## 7 连接电源

插好电源插头

额定电压220 V~ 频率50 Hz,  
电源插座规格250 V 10 A。





## 安装服务

### 感谢您选用东芝洗碗机

在您安装使用洗碗机前，请您首先认真阅读本手册。

本手册会为您怎样安装，维修洗碗机提供指引，使您能充分享受东芝服务。

为了您真正享受到本公司提供的服务，请您仔细检查本手册中的《东芝洗碗机安装通单》是否齐全，如发现不齐全，请立即要求销售商更换本手册。

如果您对我公司的产品质量和服务有任何不满，请致电东芝售后热线反映情况，我们一定会迅速合理的为您解决。

### 安装注意事项

1. 为了确保您的权益，在联系东芝售后服务安装机器前，请您仔细地填写保修卡内容。
2. 请您检查安装机器位置电源线路，保险丝，插座、开关的安装是否符合国家供电标准和满足所购买机器要求，有无良好的接地安全保护，水源、水龙头、排水装置是否满足安装与使用要求。
3. 检查使用现场的电压是否符合要求，机器在正常电压（即207V~243V）范围内才能正常安全运行。
4. 检查进出水管的长度是否满足使用要求。
5. 安装时所需材料，安装机器的平台或其它附件是否准备妥当，如需要特殊的附件可向售后协商定做。
6. 本公司洗碗机实施市内上门安装服务，市外用户需要安装服务时可直接与售后协商有关费用。

### 安装指南

1. 安装前准备，请参考“安装注意事项”，准备好安装场地及备齐有关配件。
2. 联络东芝洗碗机售后服务并向其提供如下资料：机器型号、联系人、联系电话、详细地址等。
3. 与东芝售后服务协商好上门安装时间，如特殊原因产品需要支架承托，可向售后人员根据地形实际制作，并协商有关价格费用。
4. 安装人员上门安装机器时，请您向其出示《东芝洗碗机安装通知单》和购机发票凭证。
5. 机器安装完毕后应运作半个小时以上的试机运行，若试机发现问题，请您立即要求安装人员解决，不要将安装通知单交给安装人员。
6. 试机满意后，请您要求安装人员认真填写《东芝洗碗机安装通知单》并签好姓名或安装单位名称。
7. 如果在产品使用过程中出现任何问题，欢迎您随时拨打我公司售后服务电话，我们将尽力为您妥善解决。

为了您更好的享受生活，我们提供免费咨询、定期免费检修、保养、回访服务，全国10000余个服务网点，随时听候为您服务

全国统一呼叫中心（24小时）服务热线：400-822-9088（免长途）

## 投诉服务

如果您对我们提供的产品和服务有疑问或不满，可向当地经销商和服务网点反映，我们将对您的意见作合理、及时、妥善处理；若上述单位仍不能解决您的问题，可直接致电我公司顾客服务部门反映，我们将以迅速、高效的方式为您提供解决方案。

通讯地址：广东省佛山市顺德区北滘工业园 邮政编码：528311

全国统一呼叫中心（24小时）服务热线：400-822-9088（免长途）

## “三包” 免费保修政策

### 免费安装政策

1. 凡购买东芝洗碗机的用户凭有效票据可享受免费安装一次。
2. 实行免费安装条件：
  - 能提供《保修卡》。
  - 能提供商用发票或由税务机关签发的有效票据。
  - 必须由东芝特约服务代理进行安装。
3. 可协商收费的情况
  - 用户所购洗碗机如进排水配管不够使用长度情况下，如果用户要求加长，则特约服务代理有义务为用户加长连接好，但加长部分的排进水管的有关费用应由用户承担。
  - 机器搬拆移位需重新安装时可与服务代理协商收取费用。
4. 实行收费情况
  - 没有《保修卡》。

### 免费保修政策

1. 凡购买东芝生产的洗碗机系列产品的用户均可享受我司提供的免费保修服务。
2. 保修期限：（自开发票日起计算）
  - 洗碗机整机免费包修六年。
3. 实行免费保修条件
  - 能提供《保修卡》。
  - 能提供商用发票或由税务机关签发的有效票据。
  - 必须由东芝特约服务代理进行安装。
  - 必须在保修期内。

### 不属于“三包” 服务范围内容（实行收费服务）

1. 因用户使用不当，保管不善而损坏产品的；
2. 非我司指定的服务人员维修造成产品损坏的；
3. 没有保修卡和购机有效凭证的；
4. 保修卡的产品型号、机身号码与所要维修的产品型号、机身号码不符的；
5. 保修卡和购机发票涂改的；
6. 由于电源电压不稳及超出正常范围（207V~243V），或电源线路安装不符合国家电气要求而造成产品损坏的；
7. 由于不可抗拒的自然灾害造成产品损坏的；
8. 超过保修期限的产品。



## 保 修 卡

保 修 卡		修理时需出具发票
用户姓名	电 话	邮 编
通讯地址		
产品型号	编 号	
购买时间	发票号码	
购买商店		
维 修 点		

维 修 记 录					
日 期	故障内容	处理内容	维修单位名称	电 话	维修员签名

此保修卡在购买本公司产品时立即填写  
 此保修卡请妥善保存，购买者不必将卡寄回本公司  
 维修时请携带此证及有效发票正本

监制商：**东芝生活电器株式会社**

制造商：佛山市顺德区美的洗涤电器制造有限公司



400-822-9088 **24h** 服务  
热线 **免长途**



通讯地址：广东省佛山市顺德区北滘工业园  
邮政编码：528311

原产地 中国