

COLMO



COLMO服务



电子说明书



生产二维码

产品名称：无霜冷藏冷冻箱

型号：CRBF435Q-A2

制造商：上海科慕电器有限公司

制造商地址：上海市崇明区绿华镇新建公路799号2幢
1层188-62室（上海绿华经济开发区）

生产厂：湖北美的电冰箱有限公司

生产厂地址：湖北省荆州市东方大道38号

☎ 400-969-9999 🌐 www.colmo.com.cn



专业手册

目录

安全提示 01

产品简介 03

使用说明 05

使用前准备
食物存储指南
操作指引
美的智能家电联网指引

维护保养 13

除霜
清洁保养
节能
防护
搁架调节
其他事项
抽屉拆卸安装说明

电路原理图 14

非故障现象及
特殊现象的分析和排除 15

非故障现象
化霜间室宣称
特殊现象的分析与排除

技术参数 17

食品接触清单 18

环保清单 19

保修卡 20

安全提示

Tips

- 为保证使用安全，避免对您和他人造成伤害和财产损失，请您务必遵守以下安全提示事项。不遵守安全提示而错误使用时可能导致事故发生。
- 本产品未考虑到无人照看的幼儿和残疾人对器具的使用、幼儿玩耍器具的情况。

⊘ 表示【禁止】的内容



禁止易燃物品



禁止儿童操作

- 拔下冰箱电源插头时切勿拉扯电源线。请紧握住插头，从插座中直接拔出。为保障安全请不要损坏电源线，当电源线出现破损或插头出现磨损时，切勿使用。电源线磨损或损坏，到厂家指定的维修点更换。
- 严禁私自拆卸、改造冰箱、禁止损坏制冷管路，维修冰箱必须由专业人员进行。如果电源软线损坏，为了避免危险，必须由制造商、其维护部及相关的专业人员进行更换。
- 该冰箱使用的R600a制冷剂 and 环戊烷发泡材料均为可燃性材料，废旧冰箱应与火源隔绝，不能燃烧处理。请交给有专业资质的回收公司处理。以避免对环境造成危害或引发其它危险。

ⓘ 表示【强制】的内容



需要接地



需专业人员

- 请使用10A以上的标准三孔专用电源插座，该插座不应与其他电器共用。电源线插头应保持与插座牢固接触，否则可能导致火灾。请务必保证插座的接地极应有可靠的接地线。
- 该冰箱使用220V/50Hz的交流电源，若电压波动超过187~242V的范围，会造成冰箱故障甚至损坏，此时必须加装750W以上的自动稳压器配合使用。
- 本产品为家用制冷器具，按国家标准规定，家用制冷器具只适用于储藏食品，不能用于其他用途，如储藏血液、药品和生物制品等。
- 请不要将易燃、易爆、易挥发和强腐蚀性物品放入冰箱，以免导致产品损坏或火灾等事故。请不要在冰箱附近放置或使用可燃性物品，以免发生火灾。
- 冰箱周围或在嵌入式结构里无阻碍物，保持通风良好。

- 不要用水喷淋，冲洗冰箱，也不要将冰箱放置在潮湿、易溅上水的地方，以免影响冰箱的电气绝缘性能。
- 冰箱开始运行之后，不要用湿手去拿冷冻室内的食品或容器，特别是金属容器，以免冻伤手。
- 请不要将瓶装或密闭容器内的流体物品如瓶装啤酒、饮料等放入冷冻室，以免冻结爆裂导致其他损失。
- 冰箱废弃不用时，请将冰箱门卸掉，并拆下门封条及搁物架，将门与搁物架放到合适的位置，以免小孩子进入玩耍，发生意外。

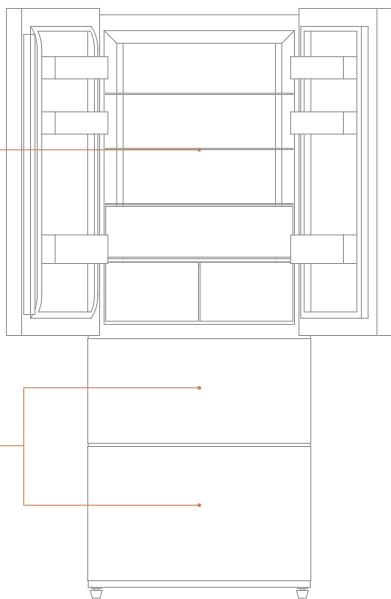
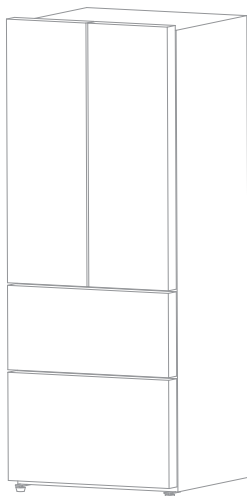
⚠ 表示【注意】的内容

- 为保证安全，建议不要在冰箱顶部放置电源插座、稳压器、电饭煲、微波炉等电器；除了制造商推荐使用的类型外，不得在器具的食品储藏室使用电器。
- 请不要将重物放置在冰箱顶部，关门时易造成物品掉下，造成意外损伤。
- 门与门之间以及门与冰箱箱体之间的间隙很小，请勿把手伸入间隙，以防挤伤手指。开关冰箱门时，用力不要过大，以免物品掉落。
- 请勿让儿童进入或攀爬冰箱，以免将儿童封入冰箱或冰箱倒下伤及儿童。
- 停电或清洁时，应拔下电源插头，间隔五分钟以上方可再次接通电源，以防因连续启动而损坏压缩机。
- 不得在器具中贮存爆炸物，如助燃喷雾剂；
除了制造商推荐的方式外，不得使用机械设备或其他方式加速除霜过程；不得损坏制冷回路。
本器具用于家用和类似用途，如：
—商店、办公室或其它工作场合的厨房区域；
—农场以及宾馆、汽车旅店和居住型环境的顾客；
—家庭旅馆型环境；
—餐饮业和类似的非零售业应用。

产品简介

Tips

此说明书所有图示只为解释目的，其外观、功能和实物不一致时，请以实物为准。想了解更多，可以向您的专属售后客服咨询。客服电话：400-969-9999



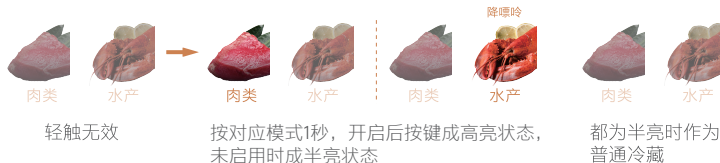
注：间室内附件的使用方法请见第8页《食物存储指南》

箱内控制介绍



微晶营养舱

- 可为您提供肉类、水产等不冻保鲜功能。
 - 禽、畜等可选择肉类模式存储，为保证肉类口感，建议用户存储时密封。
 - 鱼、虾、贝等水产品可选择水产模式存储，能够更好的维持水产口感，并可抑制嘌呤含量增长；虾头内存在大量砷氨酸，容易被酶转化为靛类物质，导致虾头发黑，建议密封存储。
 - 长按1秒开启肉类或水产功能；两者都不选择时，间室作为冷藏密封空间使用。
- 注：开启微晶功能时，不能存放果蔬类食材，防止食材冻坏。



果蔬营养舱

- 高湿模式：适合存储水果、蔬菜等要求高湿环境存储的食材，果蔬、叶菜不干瘪。
- 低湿模式：适合存储茶叶、珍品等要求干燥环境存储的食材，干货、珍品不返潮。
- 智能模式：放入食材后，冰箱将自动判断食材适合的存储湿度环境，自动调节最佳湿度档位。

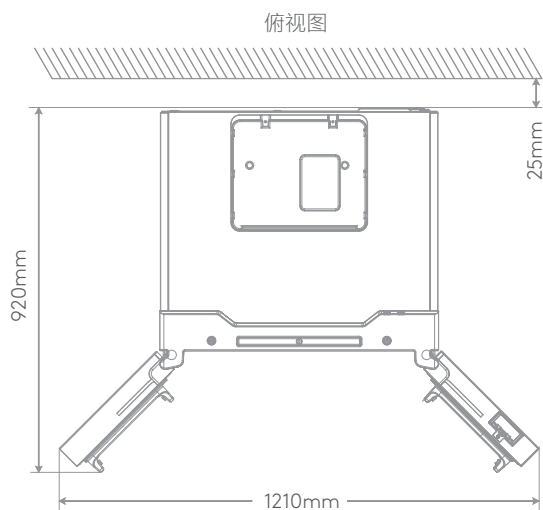
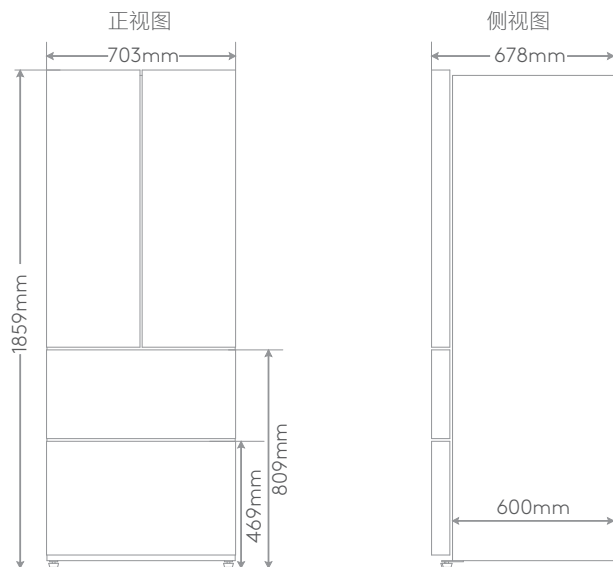
注：按高湿模式键约3秒直到智能控湿灯亮起将启动智能模式。智能模式下，冰箱将自动调节湿度档位，用户无需调节档位，高亮图标代表目前间室的湿度模式。



使用说明

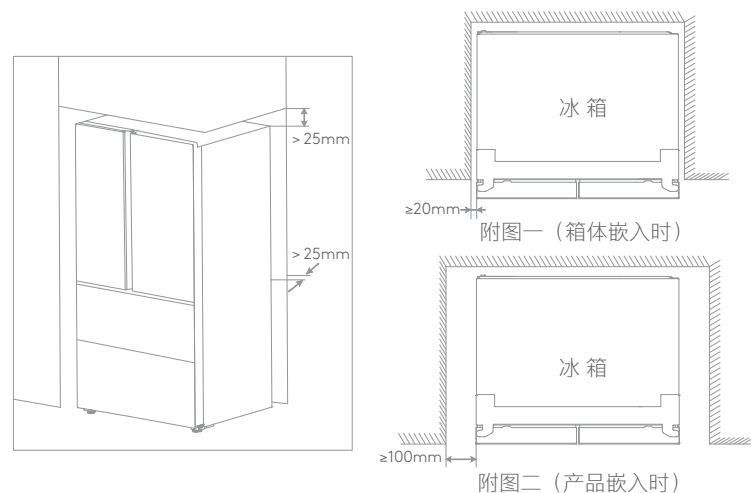
使用前准备

1. 产品尺寸



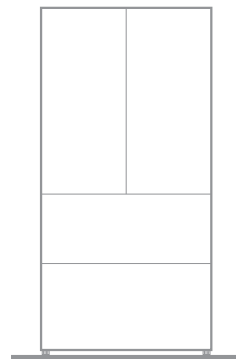
2. 摆放

- 冰箱背部与墙的距离大于25mm，冰箱顶部与顶部柜面（或墙面）的距离大于25mm；
当冰箱箱体齐平两侧柜面（或墙面）时（见附图一），预留距离大于等于20mm；
当冰箱整体嵌入两侧柜面（或墙面）时（见附图二），预留距离大于等于100mm。
- 地面平坦、坚固。



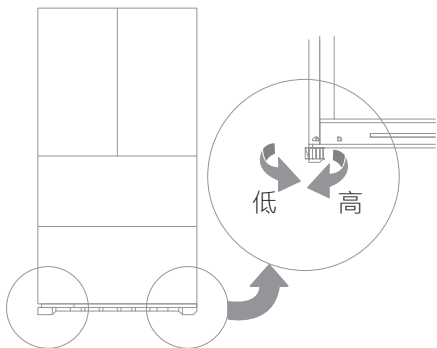
3. 静置

- 将冰箱放置平稳；搬运或移动冰箱后需静置4~6小时以上方可插上电源。
- 使用前，请去除所有的包装物，包括内部的垫块、胶带、泡沫等，若外壳带有覆膜，请撕除。



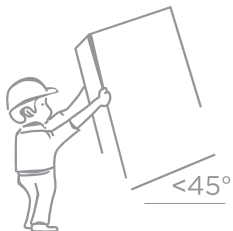
4. 冰箱调平

- 经过运输和搬运，冰箱可能会出现前倾、后仰或底部不平的现象，此时可通过调平脚对冰箱进行调平。
冰箱共计2个调平脚，顺时针旋转调平脚，冰箱升高；逆时针旋转调平脚，冰箱降低。

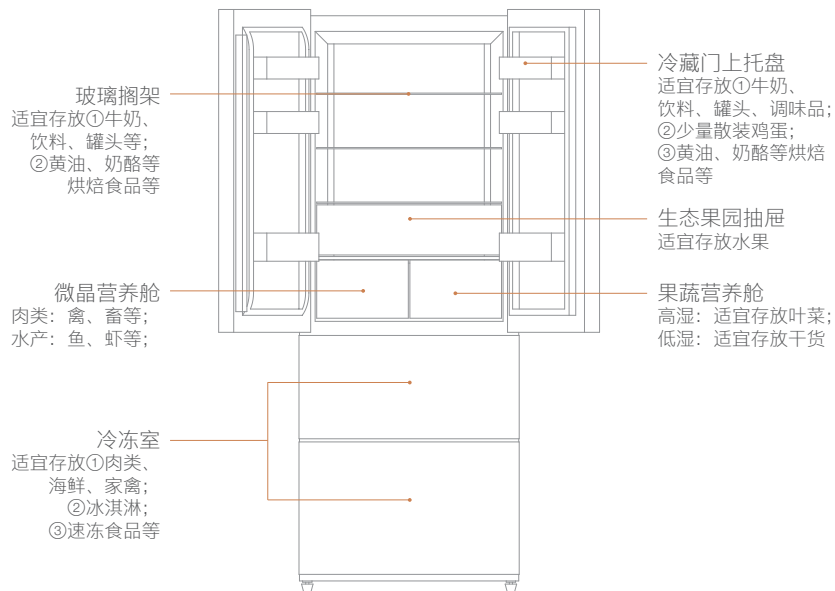


5. 冰箱的移动、搬运

- 在移动或搬运冰箱如调整摆放位置、搬家前，请拔下电源插头，切断电源。提前取出冰箱内所有食品，用胶带将玻璃搁架等易移动的配件固定好。关紧并用胶带固定冰箱门，以免移动时门被打开。
△注意 搬运过程中，底角翘起角度不可大于45°，也不可以平躺搬运，以免造成制冷系统故障，影响正常使用。



食物存储指南



△注意 冷藏室食品种类丰富，易产生味道，食品在放入冷藏室之前最好用保鲜袋、保鲜膜、保鲜盒将其密封起来。
烹饪好的食物建议冷却至室温后放入冷藏室。

⊗禁止 禁止将碳酸饮料、啤酒等放入冷冻室，以免炸裂，危害人身安全。

冷冻室
温度可以在-24°C~-16°C之间调节。冷冻室低温可以长时间保持食材新鲜状态，主要用来储存冷冻食品及制作冰块。
冷冻室适宜存放肉类、鱼虾、水饺、汤圆等食材。

操作指引

操作面板

Tips

- 由于我们的产品不断升级，如实物与下图存在差异，请以实物为准。



1 解锁和锁定

在锁定状态下，持续按住锁定键3秒钟，进入非锁定状态，响解锁蜂鸣声音。非锁定状态，持续按住锁定键3秒或静置等待30秒，进入锁定状态，响锁定蜂鸣声音。

除了门开报警声和故障报警声在锁定状态下可以进行解除操作之外，以下各项按键操作均须在非锁定状态下进行。如在锁定状态下操作，予以错误蜂鸣声提示。

2 冷藏室温度设定

按温区选择键，冷藏温区指示灯亮，可以按“<”或“>”按键调节冷藏室温度；设定范围02~08℃；锁定后设定生效。

3 冷冻室温度设定

按温区选择键，冷冻温区指示灯亮，可以按“<”或“>”按键调节冷冻室温度；设定范围-24~-16℃；锁定后设定生效。

4 开门提示音功能开启/关闭与报警声说明

当冰箱门开启时间持续120秒未关闭时，冰箱响起短促报警音，提示门未关闭，请及时关门或点击显示屏操作区任意按键以关闭报警音。同时长按3秒【温度上调按键】+【温度下调按键】，可选择关闭/开启开门提示音。

5 间室关闭

按温区选择键，对应的温区指示灯亮。此时再长按温区选择键，当温度显示为“--”时表示该间室处于关闭状态。锁定后设定生效。
注：该功能只对冷藏室有效，冷冻室无法单独关闭。

6 强效净味

在强效净味功能未开启状态下，轻触强效净味按键，开启强效净味模式，显示板强效净味开启灯亮，该模式持续时长1小时，强效净味功能完成后，自动退出该模式，显示板强效净味开启提示灯灭。

美的智能家电联网指引

安装美的美居 App 即刻体验精彩内容

7 配网

产品与用户家庭无线网络连接时结合APP指引需要轻触配网按键，配网成功后，右上角的WiFi图标将由“闪亮”变为“常亮”。

8 微晶营养舱模式设定

轻触微晶营养舱按键，微晶模式将在“肉类>水产>已关>肉类…”模式中循环切换。锁定后设定生效。

注：该操作与箱内的微晶调整面板上操作显示联动。在这两个位置中任一位置做了模式切换，在另一处都会自动切换显示。

9 果蔬营养舱模式设定

轻触果蔬营养舱按键，湿度模式将在“低湿>高湿>智能>低湿…”模式中循环切换。锁定后设定生效。

注：该操作与箱内的湿度调整面板上操作显示联动。在这两个位置中任一位置做了模式切换，在另一处都会自动切换显示。当选择为智能模式时，箱内调湿抽屉盖板智能模式灯亮。

10 速冷/速冻功能开启/关闭

轻触速冷/速冻按键，模式将在“速冷中>速冻中>速冷中 速冻中>功能关闭…”模式中循环切换。锁定后设定生效。

速冷模式：冷藏室按2°C运行，“速冷”灯亮起，持续运行6小时或间室温度达到2°C后退出，退出后冷藏室按原先设定温度运行，“速冷”灯熄灭。

速冻模式：冷冻室按-24°C运行，“速冻”灯亮起，持续运行24小时后退出，退出后冷冻室按原先设定温度运行，“速冻”灯熄灭。

11 故障提示

当显示屏出现以下故障时则说明冰箱出现了故障，部分故障状态下冰箱仍能制冷，但应尽快联系维修以实现冰箱优化运行。

故障代码	故障描述	故障代码	故障描述	故障代码	故障描述	
E1	冷藏室温度传感器故障	EH	环境湿度传感器故障	F9	微晶板和红外无线板通信故障	
E2	冷冻室温度传感器故障	E-	冷藏雷达一传感器故障		水产和肉类图标闪烁	调湿板和微晶板通信故障
E3	变温室传感器故障	E二	冷藏雷达二传感器故障		水产图标闪烁	微晶板和红外无线板通信故障
E4	冷藏化霜传感器故障	C3	微晶主传感器故障		肉类图标闪烁	微晶主传感器或微晶副传感器故障
E5	冷冻化霜传感器故障	C4	微晶副传感器一故障		高湿和低湿图标闪烁	调湿板和主控板通信故障
E6	主控板显示屏间通讯故障	C5	微晶副传感器二故障		高湿图标闪烁	调湿板和微晶板通信故障
E7	环境温度传感器故障	Eh	抽屉湿度传感器故障		低湿图标闪烁	抽屉湿度传感器故障
E8	变温室化霜传感器故障					

智能家电联网指引

1 下载安装应用App

扫描右方二维码或在应用市场搜索“美的美居”下载并安装App;



2 注册登录

在App主界面，点击“+”按钮，根据向导完成帐号注册登录;



3 添加设备

扫描家电机身智能二维码或者选择产品类型号，进入添加设备向导;



4 设备联网

根据App向导提示，为设备连接网络;若联网失败请参考App页面提示进行操作。



注意事项及联网失败原因排查:

- 为产品联网时，请确保手机尽量接近本产品。
- 根据App提示，如果您的产品仅支持2.4GHz Wi-Fi通信，选择当前家庭Wi-Fi网络时，请注意选择2.4GHz网络。
- 路由器Wi-Fi名称不建议含有中文或特殊字符（包括标点符号，空格等）。
- 建议同一路由器下连接设备数不超过10个，避免因信号不稳定对联网造成影响。
- 若路由器或Wi-Fi名称密码更改，需重复以上过程重新联网。
- 随着产品技术更新，美的美居App内容可能会有所变更，实际以美的美居App内展示向导为准。

本设备包含型号核准代码（分别）为：
CMIIT ID: 2019DP0665、2019DP9091、2019DP11853、2019DP11042、2020DP10941、2021DP4011的无线电发射模块。

维护保养

Tips

- 冰箱清洁前请拔下电源插头，清洁时切勿用水冲洗，以免影响电气绝缘性能；清洁照明灯等电器件时请用干抹布。

除霜

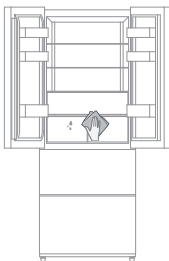
- 冰箱所有储藏室自动除霜。

清洁保养

- 清洁步骤：

1. 拔下电源插头，切断产品电源。
2. 取出冰箱中的存放物。
3. 使用柔软的毛巾或海绵蘸温水或中性清洁剂来清洁冰箱。
4. 对于玻璃盖板不易移动的零件，可以无需取出清洁。
5. 清洁后用干布擦净表面的水。
6. 对于冰箱后部的散热孔洞上的尘埃，建议定期用毛刷或吸尘器除尘。
7. 清洁完毕（如果继续使用请接通电源）。

- 清洁时请勿使用硬质毛刷、钢丝球、钢丝刷、研磨剂（如牙膏）、有机溶剂（如酒精、丙酮、香蕉水等）、开水、酸碱物品清洁冰箱。这有可能会损伤冰箱表面及内胆。



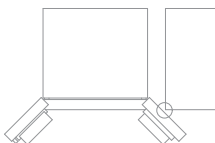
节能

- 冰箱背后及地面的灰尘请按时清理，以提高散热效果，同时利于节能。
- 高温食品应冷至室温，再放入冰箱。
- 冷冻食品放在冷藏室解冻，可辅助冷藏室制冷。
- 不要遮挡箱内风道上的出风口，会导致压缩机运行更长时间，造成电力浪费。



防护

- 冰箱使用前，请检查冰箱门体在开关门过程中，是否存在门体与周围区域发生碰撞，若存在此问题，请使用随机附赠防撞块贴附于门体碰撞位，进行防护处理。



搁架调节

- 冷藏室玻璃搁架可以根据使用情况进行高度调节，为便于玻璃搁架取放调节，用户可以先行将门上瓶框进行拆卸。

其他事项

- 长时间不使用时：应拔下电源，以免因电源线老化而触电或造成火灾；将箱内擦拭干净；将箱门打开一段时间，待箱内完全干燥后关上箱门。
- 停电时：停电时应尽量减少使用次数。

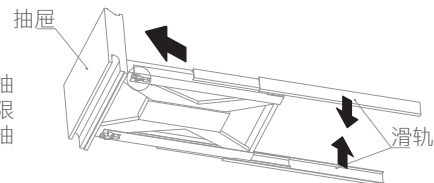
抽屉拆卸安装说明

Tips

- 为保证抽屉的密封性能，不建议用户对抽屉进行拆卸。如确需拆卸，请仔细阅读以下操作指导。

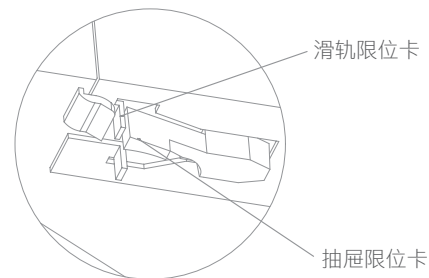
- 抽屉拆卸操作指导：

- 第一步：将抽屉拉开至最大行程；
- 第二步：将抽屉底部两端的限位卡向抽屉中间方向用力掰变形，使之从滑轨限位卡内脱钩滑出，同时抽屉水平向外抽出。



- 抽屉安装操作指导：

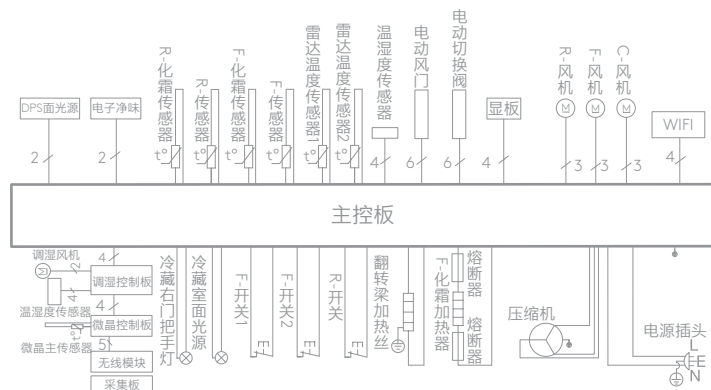
- 第一步：将滑轨复位至箱体内部；
- 第二步：将抽屉水平居中沿滑轨方向推入箱体，直到抽屉两端抽屉限位卡落入滑轨限位卡位置，即抽屉装配到位；
- 第三步：为保证抽屉装配到位，建议装配完成后，推拉3次，以验证装配是否可靠。



电路原理图

Tips

- 电路图主要供维修师傅使用，若电路图有变更，不能及时在专业手册上体现，敬请谅解。



非故障现象及特殊现象的分析与排除

非故障现象

冰箱外表面出现露水:

当空气湿度较大时,可能会出现此类现象,及时擦干即可。

食品水分减少:

冰箱采用流动空气制冷造成水分挥发,请将食品密封包装后再贮存。

冷冻室边框发热:

这是防止冷冻室边框结冰或凝露所采取的一种特殊措施。

冰箱有“滋滋”的流水声:

这是制冷系统工作时制冷剂在制冷管路里流动的声音。

冰箱有轻微的“啪啪”声响:

冰箱处于自动化霜状态或部件的热胀冷缩引起。

冰箱有“嗡嗡”的振动声:

冰箱工作时,压缩机会发出轻微的“嗡嗡”声。如果冰箱没有放置平稳,也会产生振动和噪音,请按《冰箱调平》的相关内容把冰箱调节平稳以减小振动。

冰箱发出“咔哒”声:

冰箱的电磁阀等电器件由于启停而发出的声音。

压缩机工作时间较长:

环境温度较高或通风不良时,压缩机启动次数较多,开机时间较长为正常现象。

化霜间室宣称

环温	化霜间隔	时间	特定条件
32°C	最小化霜间隔(Δt_{d-min})	12h	重复使用,冷冻室无法达到设定温度
	最大化霜间隔(Δt_{d-max})	96h	相对湿度 < 30%RH, 无开关门动作, 未设定特殊模式

特殊现象的分析与排除

Tips

- 冰箱存在如下异常现象时,可先进行自检,异常无法判断或解决时请委托当地经销商或服务网点进行维修,全国统一服务热线:400-969-9999。

异常的情况		请确认	对应方法
冰箱不工作	屏幕无显示	电源是否接通 电压是否过低 是否停电或者部分电路跳闸	把电源线插头插牢固 请有关电力的专业人员解决电源问题
	冰箱内灯不亮	电源是否接通 照明灯已损坏	把电源线插头插牢固 更换照明灯
冰箱内有气味	冰箱内有异味	有气味的食品未密封	有气味的食品应该严密包住
		有变坏的食品	清理扔掉变坏的食品
		冰箱内部需要清洁	清洁冰箱内部
有声音	噪声大	地面是否平坦,冰箱放置是否平稳 冰箱附件是否放在正常位置	冰箱换个平坦的地方放置 将接触到冰箱的外界物体移开
	冰箱工作时有“啪啪”声、“水流”声、“滋滋”声、“嗤嗤”声	压缩机在正常工作时,箱体温度变化、零部件热胀冷缩或冰箱自动化霜过程会发出声音,为正常现象	正常现象,无需担心
外壳	触碰时有感应电	检查室内接地装置是否充分	
冰箱发热	冷藏门体翻转梁发烫	翻转梁内有防凝露加热丝,工作时产生的热量,预防凝露	正常现象,无需担心
	冰箱横梁或竖梁发烫	箱胆的四周有防凝露管,工作时产生的热量	
冰箱有水珠	冷藏箱内有大水珠	冷藏门体没有关闭好	关闭好冷藏门
		翻转梁没有复位	翻转梁复位

技术参数

Tips

- 本参数仅供参考，当参数内容和机器铭牌上的内容冲突时请以铭牌为准。

外形尺寸	宽703×深678×高1859 (mm)
额定电压	220 V~
额定频率	50 Hz
除霜额定输入功率	200 W
额定电流	1.8 A
综合耗电量	0.84 kW.h/24h
标准耗电量	0.73 kW.h/24h
气候类型	SN/N/ST/T
制冷剂及装入量	R600a,68g
发泡材料	环戊烷
冷冻能力	5.5 kg/12h
总容积	435 L
冷藏室容积	286 L
冷冻室容积	149 L
照明灯输入功率	9 W
冷却能力(冷藏室)	30.0 kg/12h
降温时间(43°C)	350 min
噪音	36 dB(A)
执行标准号	GB/T 8059 GB 4706.1 GB 4343.1 GB 17625.1 GB 12021.2 GB 19606

技术参数说明:

根据国标规定，气候类型为SN/N/ST/T时，冰箱使用环境温度范围为10~43°C，冰箱容积是根据国家标准GB/T 8059，将间室内所有抽屉、滑轨及瓶座等附件全部取出的条件下测得的；综合耗电量是根据国家标准，在32°C和16°C分别模拟电冰箱在用户使用状态下，冷藏室温度控制在4°C，冷冻室温度控制在-18°C，开门一次装载热负荷，再关门运行24小时后，测试并计算得到的实际耗电总量。标准耗电量是根据国家标准，在32°C和16°C分别模拟电冰箱在用户使用状态下，冷藏室温度控制在4°C，冷冻室温度控制在-18°C情况下，不开门运行24小时后，测试并计算得到的实际耗电总量。当环境温度高、放入食品较多或者开门频繁等，实际耗电量高于标注值是正常的；

噪音是在国家标准规定的半消音室内，关闭门后冰箱空载运行至少16小时。在噪声试验前，器具应运行至一个稳定状态，且至少三个完整的运行周期。依据冰箱类型选择六点、九点以及十点法进行噪音数据采集和计算该机噪音。使用过程中，由于冰箱装载物品、环境噪音、开关门、压缩机开停等影响，实际噪音和标注值有差异是正常的；因产品改进和技术更新，参数更改后，恕不另行通知，请以冰箱贴的铭牌为准。

食品接触清单

本产品与食物接触材料均符合GB4806.2-2016系列标准的要求

零部件名称	部件材质	执行标准
内胆	PS/ABS	GB4806.1/GB4806.7/ GB4806.9
抽屉	PS/PP/ABS	GB4806.1/GB4806.7
口框	ABS/PS	GB4806.1/GB4806.7
果菜盒、瓶框、 蛋架、灯罩等	PS/ABS	GB4806.1/GB4806.7
搁物架总成	玻璃/ABS/PVC等	GB4806.1/GB4806.5/ GB4806.7/GB4806.9/ GB4806.10
风道组件	PP/PS/不锈钢/EPS等	GB4806.1/GB4806.7/ GB4806.9
面光源组件	PMMA/ABS/PS等	GB4806.1/GB4806.7
保鲜组件	ABS	GB4806.1/GB4806.7
温控盒、旋钮、 盒盖等	阻燃PS/PS/ABS	GB4806.1/GB4806.7
接水盘、装饰条、 栏条、孔塞等	ABS/PP/镀铬+钢丝	GB4806.1/GB4806.7/ GB4806.9
丝管蒸发器、 吹胀蒸发器	冷轧钢板+环氧树脂/铜管/ 铝管等	GB4806.1/GB4806.9/ GB4806.10

备注：明细表中的部件为不同型号产品所包含的主要部件汇总，具体产品部件，以实际产品配置为主。

环保清单

产品中有毒有害物质或元素的名称及含量

零部件名称	中国管控物质或元素					
	铅(Pb)	汞(Hg)	镉(Cd)	六价铬(Cr(VI))	多溴联苯(PBBs)	多溴二苯醚(PBDEs)
箱体及其组件	○	○	○	○	○	○
门体及其组件	○	○	○	○	○	○
压缩机组件及配件	X	○	○	○	○	○
PCB板	X	○	○	○	○	○
制冷管路件	○	○	○	○	○	○
制冷剂	○	○	○	○	○	○
电器元器件	X	○	○	○	○	○
包装印刷组件	○	○	○	○	○	○
辅料	○	○	○	○	○	○

备注：
 本表格依据SJ/T11364的规定编制。
 ○：表示该有害物质在该部件所有均质材料中的含量均在GB/T 26572规定的限量要求以下。
 x：表示该有害物质至少在该部件的某一均质材料中的含量超出GB/T 26572规定的限量要求。

*明细表中的部件为不同型号产品所包含的主要部件汇总，本产品是否包含该部件，以产品实际配置为准。
 *明细表中未列明的，除客户定制的部分部件外，本产品中含有的其它部件及其均质材料均不含有害物质。
 *明细表中含有有害物质的部分部件及均质材料中的所含有的有害物质均为由于现阶段技术限制而找不到可供替代的物质导致的，符合《电器电子产品有害物质限制使用管理办法》对纳入《达标管理目录》产品中《达标管理目录限用物质应用例外清单》所明确的39类特定用途中铅、镉、汞、六价铬四种有害物质的应用例外（豁免）。
 温馨提示：为了保护环境，本产品或其中的部件报废品，作为消费者的您有责任将其与生活垃圾分类，选择有资质的回收站点，由回收处理站点按照国家相关规定进行分类拆解、回收再利用等。
 有关本产品的回收处理的详细信息，请咨询当地政府、废品处理机构等。

产品合格证

检查结论：合格

检查员号：检验员A1

检查日期：见生产批号

上海科慕电器有限公司



生产日期见生产批号前6位（年/月/日）

声明

本资料上所有内容均经过认真核对，如有任何印刷错漏或内容上的误解，可向本公司咨询。产品若有技术改进，会编进新版手册中，恕不另行通知。产品外观、颜色如有改动，以实物为准。

保修卡

COLMO

相关信息（用户填写）

用户姓名	发票号码
购买商店	购买日期
产品型号	产品编号
当地维修网点电话	

维修记录

维修日期
故障内容及处理情况
维修单位
维修人员签名

服务承诺

产品如有故障，请与本公司的特约维修网点或客户服务中心联系。
 冰箱实行整机包修5年，主件（包含风扇电机、温控器、蒸发器、电磁阀、过滤器、毛细管、主控板、显控板、加热丝、传感器、压缩机附件、压机变频板、彩屏、电源板、按键板、开门电机）包修5年，压缩机10年包修。（仅适用家庭使用的产品）包修期的起始日期以产品发票日期为准。

凡属下列情况之一的，不属包修范围：

- 1 用户搬运、使用、保管、维护不当而损坏，或人为损坏；
- 2 经非本公司指定维修部维修，或用户自行拆装、维修；
- 3 产品附件、印刷品（如说明书等）和赠品等损坏；
- 4 使用非我公司产品标配的赠品和配件，造成损坏；
- 5 发票所载型号与维修产品型号不符或被涂改；
- 6 非家庭使用（如经营、商用、公司集体）的产品；
- 7 超出包修期；
- 8 无有效发票；
- 9 因不可抗力造成损坏。

* 不属于保修范围的产品将提供收费维修服务，本公司客户中心仍热情为您服务。

售后服务热线：400-969-9999

在购买本公司产品时，请立即填写此保修卡请妥善保管保修卡，消费者不必将其寄回本公司，维修时请携带保修卡及有效发票正本。

此页无需印刷

技术要求:

- 1.印刷颜色为彩色印刷，封面logo黑色过UV油；
 - 2.材料：封面、封底200g哑粉纸表面过哑膜，内页128g哑粉纸；
 - 3.尺寸：120*200mm；
- 包装方式：装订。