

故障处理

产品在工作过程中，出现异常情况，请按下表进行对照，并采取相应措施。如问题继续存在，或又出现其它的问题，请与美的客服中心联系。

Table with 3 columns: 故障 (Fault), 可能原因分析 (Possible Cause Analysis), 解决对策 (Solution). Rows include: 指示灯不亮, 不加热, 水不开跳断 (早跳).

Product合格证 (Product Certificate) form with fields for 检查结论 (Check Conclusion), 检查员 (Inspector), 检查日期 (Check Date).

产品执行标准: GB4706.1-2005 GB4706.19-2008

△声明

本资料上所有内容均经过认真核对，如有任何印刷错误或内容上的误解，可向本公司咨询。产品若有技术改进，会跟进新版说明书中，恕不另行通知。产品外观、颜色如有改动，以实物为准。

安全警示

*为了保证使用安全，请您务必遵守以下安全注意事项。本产品未考虑以下情况：无人看管的幼儿和残疾人对器具的使用；幼儿玩耍器具的情况。

- 表示【禁止】的内容
严禁将电热水壶、电源线、电源插头或电源底座浸入水中或其它液体中，以免发生危险。
烧水时，须盖上壶盖，烧水过程中不可打开壶盖及接触蒸汽，以免烫伤。
用户请勿自行拆开及修理。
请勿将电源线悬挂于桌边，产品请勿接触到高温物体(如炉具)。
请勿向电热水壶、底座任何缝隙或开口处插入大头针、铁丝或其它物品，避免触电伤害。

- 表示【强制】的内容
儿童、老年人或残障人士及无使用经验的人应在监护和指导下使用本产品。
加水不使用/清洁/移动电热水壶时，必须保证电源是断开的。
禁止在倾斜的或不稳定的台面使用本产品。不可靠近或置于任何电器上。
需单独使用额定电流10A以上，额定电压220V~的接地插座。请勿与其它电器在万用插座上同时使用。请勿使用劣质插排。
如果电源线损坏，为避免危险，必须由制造商、其维修部或类似部门的专业人员来更换。
本产品只能用于烧水，不能加热除水以外的其它物体(如：紫菜、鸡蛋、豆浆、茶叶、奶、面条等)，否则产品可能出现功能失效。如果电热水壶注水太满，沸水可能喷出。
电热水壶应与电源底座配套使用，不能用其它电源底座作配套。
请将电热水壶移离底座再做加水操作，放置到电源底座前必须擦干电热水壶底座的水迹。

- 可能造成人员伤亡的事项
请勿在无人看管的情况下运行本产品。
注意：确保电热水壶在移开底座前，关掉电源开关。
产品与其它厨房电器的最佳距离请保持30cm以上。

保修卡



Repair Card form with fields for 相关信息 (Basic Info), 维修记录 (Repair Record), 维修单位名称 (Repair Unit Name), 维修单位电话 (Repair Unit Phone).

维修电话: 400-8899-315
在购买本公司产品时，请立即填写此保修卡。请妥善保管保修卡，消费者不必将其寄回本公司。维修时请携带保修卡及有效发票正本。广东美的生活电器制造有限公司。www.midea.com

服务承诺

产品如有故障，请与本公司的特约维修网点或客户服务中心联系。
本产品实行整机一年保修。
保修期的起始日期以产品发货日期为准。
凡属下列情况之一的，不属于保修范围：
1. 用户搬动、使用、保管、维护不当而损坏，或人为损坏；
2. 经非本公司指定维修部维修，或用户自行拆卸、维修；
3. 产品附件(如饭勺、茶勺、接茶杯等)、印刷品(如说明书等)和赠品等损坏；
4. 使用非我公司产品标准的赠品和配件，造成损坏；
5. 发源所批型号与维修产品型号不符或被篡改；
6. 非家庭使用(如经营、商用、公司集体)的产品；
7. 超出保修期；
8. 无有效发票；
9. 因不可抗力造成损坏。
不属于保修范围的产品，将提供收费维修服务，本公司客户服务中心仍热情为您服务。

以换代修服务指南

服务内容
2021年1月1日起购买的美的生活家电，正常使用一年内出现性能故障，经授权服务电商商检测鉴定属实，凭有效凭证直接换新机。
有效凭证
有效发票、电商产品签收记录、连续超标购物小票、盖去购物清单、以换代修卡等可证实凭证。无以上有效凭证，该产品出厂日期后6个月内为购买时间，开始计算以换代修期。

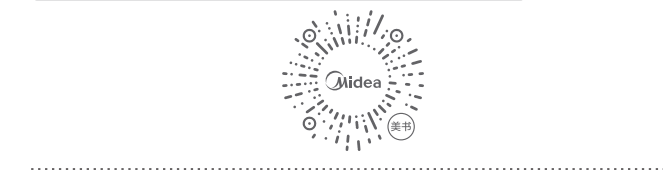
Service Report Form with fields for 报单系统 (Report System), 报单途径 (Report Method), 服务热线 (Hotline).



- 以换代修新机流程：
1. 接报新机自签收之日起(凭系统换修记录)仍享受1年以换代修及正常三包服务；
2. 以换代修机更换同型号产品；
3. 若无同型号产品则提供同价位段其他型号产品。

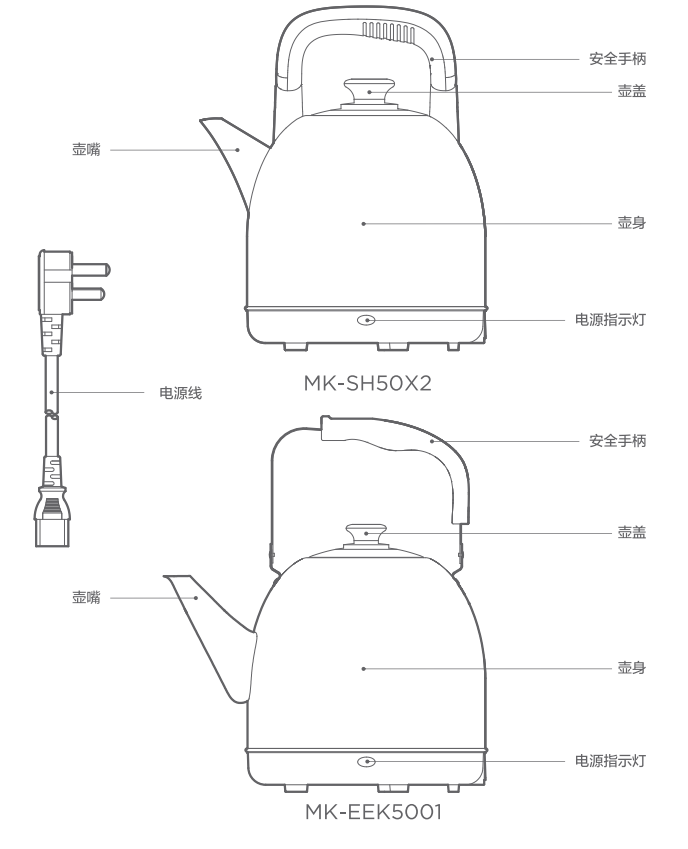
美书(电子说明书)使用说明

1 打开微信扫一扫，扫描美书二维码，获取电子说明书



产品简介

*说明书图片仅供参考，具体以包装箱内实物为准。



产品底部图标说明

禁止淋浴。请勿将本产品当作一般垃圾丢弃！用户应在本产品使用期限结束后将其回收至垃圾分类处理。分类回收和处理将有助于节约自然资源与减少环境污染。请依照您所在地区有关废弃电子产品的处理方式处理。

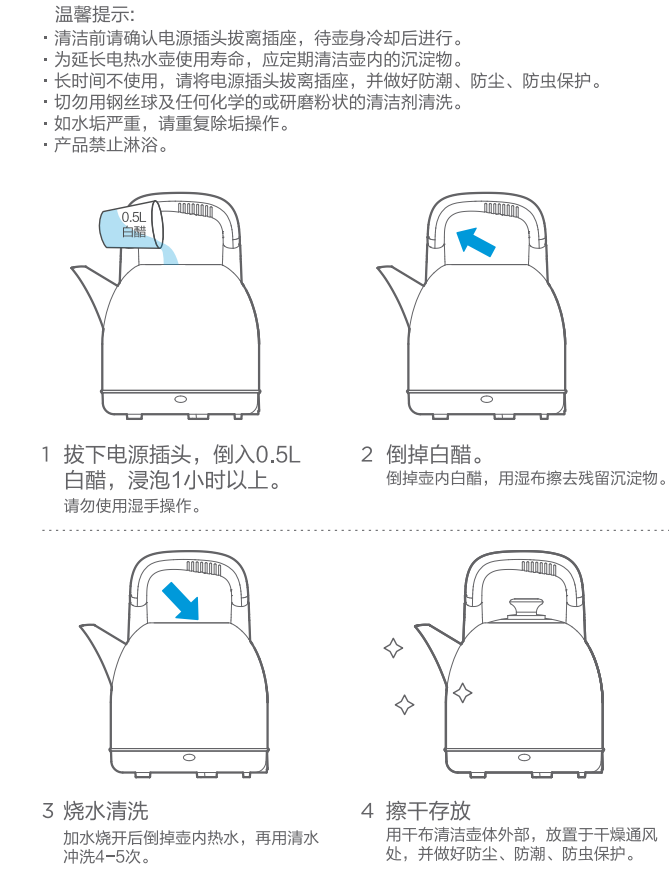


Product Parameters table with columns: 型号 (Model), 容量 (Capacity), 电源 (Power), 额定功率 (Rated Power). Rows: MK-EEK5001, MK-SH50X2.

烧水步骤



清洁保养



环保清单

产品中有毒有害物质或元素的名称及含量

Table of toxic substances: 部件名称 (Component Name), 铅(Pb), 汞(Hg), 镉(Cd), 六价铬(Cr(VI)), 多溴联苯(PBB), 多溴二苯醚(PBDE).

本表格依据SJ/T 11364的规定编制。
O表示该有害物质在该部件所有均质材料中的含量均在GB/T 26572规定的限量要求以下。
X表示该有害物质至少在该部件的某一均质材料中的含量超出GB/T 26572规定的限量要求。
*环保清单为总表数据，各产品包含部件有所不同，请选择阅读。

产品功能描述

双重防干烧保护功能
*电热水壶在无水状态下加热时，产品的双重防干烧保护功能启动。产品将自动停止加热，防止电热水壶损坏；
*当出现上述情况时，请将电源插头从插座中拔出，待电热水壶自然冷却后(约10分钟)才能正常使用。请勿直接使用冷水来冷却，以免降低发热系统使用寿命。

Technical requirements table for the manual, including 物料编码 (Material Code), 产品型号/客户型号 (Product/Client Model), 客户名称 (Client Name), 材质 (Material), 印刷颜色 (Print Color), 专色数量 (Color Count), 表面处理 (Surface Treatment), 成形方式 (Forming Method).

Approval and specification table for the manual, including 标记 (Marking), 外数 (Outer Number), 分区 (Zone), 更改文件号 (Revision Number), 签名 (Signature), 70g双胶纸 (70g Double Glue Paper), 说明书 (Manual), MK-EEK5001-101.