



室内加热器

使用安装说明书

产品型号: MJ1920-D22-S
MX1920-D22-S
MY1920-D24-S

TEL 400-8899-315

美智光电科技有限公司
地址: 江西省贵溪市工业园 1 号
邮编: 335400
网址: www.midea.com
编码: 16100101005611 V.B



微信扫一扫，服务立马到

使用前请仔细阅读本说明书，并妥善保管

目录

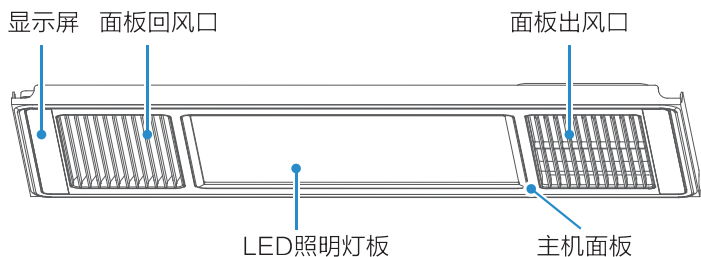
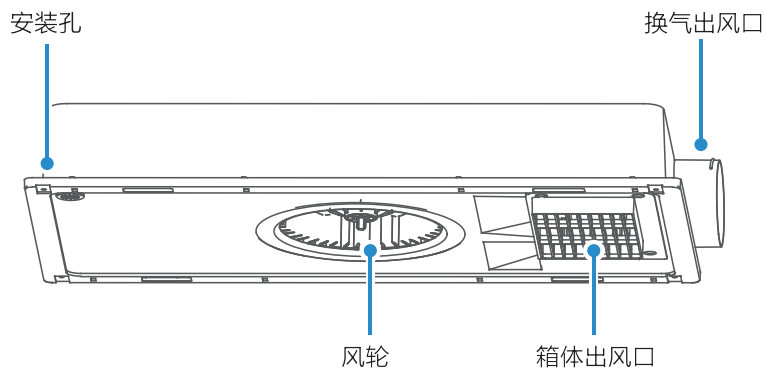
产品简介	外观介绍	01
	配件清单	01
功能操作	面板操作指引	02
	控制面板操作指引	03
	遥控器操作指引	04
清洁保养	注意事项	05
安装说明	安装注意事项	05
	安装准备	05
	安装步骤	06
	产品规格	08
	产品原理图	08
服务指南	故障排除	09
	环保清单	09
保修卡	保修卡合格证	10

安全警示

- 电源线推荐使用GB/T5023.5中所规定的60227 IEC53(RVV)型绞合软线，导线的截面积为 $3 \times 1.5\text{mm}^2$ 。
- 确保电源线安装到位，否则可能会引起危险，甚至于火灾。
- 产品应该按照国家布线规则进行安装和接线。
- 使用时不要频繁打开或关闭各控制开关；长期不使用应断开电源。
- 老人、小孩或行动不便人员应在家人照看或指导下使用本产品。
- 如在使用过程中发现电源线损坏，为避免危险，必须由制造商或其维修部或类似部门的专业人员来更换。
- 严禁使用任何物品伸入出风口内部，避免触电。
- 此产品灯具内的光源应由制造商或其服务代理商或有类似资格的人来更换。
- 器具连接的固定布线必须按布线规则装有其触点开距提供在过电压等级 III 条件下全极断开电源的装置。

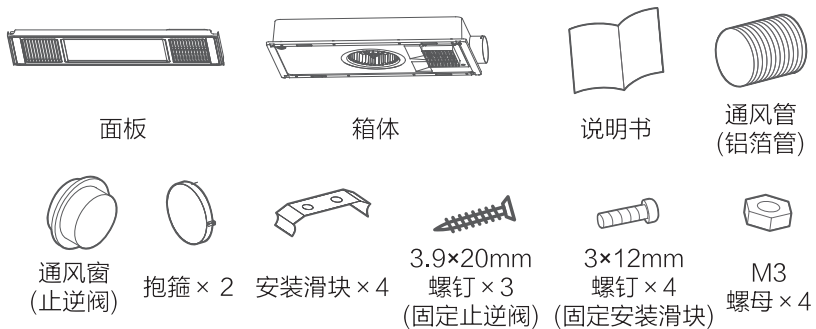
产品简介

外观介绍



*图示仅供参考，具体请以实物为准。

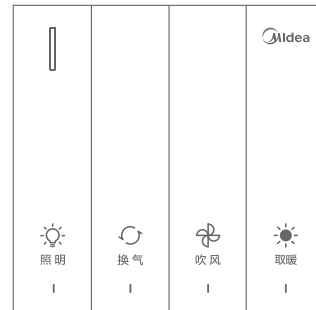
包装清单



功能操作

面板操作指引

MJ1920-D22-S



按键	功能操作指引
照明	照明：开、关“照明”键，可开启、关闭照明功能；
换气	换气：开、关“换气”键，可开启、关闭换气功能； (换气开启时，开吹风，自动切换为吹风)
吹风	吹风：开、关“吹风”键，可开启、关闭吹风功能； (吹风开启时，开换气，自动切换为换气)
取暖	开：开“取暖”键，吹风自动开启 关：请先关闭“取暖”键，吹风延时一段时间后再关“吹风”键

⚠ 注意

- 对于风暖产品，为延长使用寿命，建议关闭取暖后，吹风再工作 30 秒以上，用于机器内部散热；
- 请务必使用原装开关，勿随意更换开关，以免损坏电机；

功能操作

控制面板操作指引

MX1920-D22-S



按键	功能操作指引
照明	打开/关闭照明灯光，打开时指示灯为高亮白色，关闭时指示灯为弱亮白色。开灯时，照明亮度3秒内逐渐升高至全亮。关灯时，照明亮度3秒内逐渐降低至熄灭。
小夜灯	打开/关闭小夜灯，打开时指示灯为高亮橙色，关闭时指示灯为弱亮橙色。
强暖	打开/关闭强暖功能，功能打开时指示灯为白色，功能关闭时指示灯熄灭，同时会继续吹风30秒以保护发热器。
弱暖	打开/关闭弱暖功能，功能打开时指示灯为白色，功能关闭时指示灯熄灭，同时会继续吹风30秒以保护发热器。
干燥	干燥功能打开时指示灯为白色，关闭时指示灯熄灭。 干燥功能逻辑：强暖25分钟，然后吹风30秒，再换气5分钟，依此循环2次。
换气	打开/关闭换气功能，打开时指示灯为白色，关闭时指示灯熄灭。
吹风	打开/关闭吹风功能，打开时指示灯为白色，关闭时指示灯熄灭。
全关	关闭所有功能（当加热功能打开时，全关后会继续吹风30秒以保护发热器）。

⚠ 注意

2小时自动关机保护：当浴霸连续2小时无任何操作时，系统将自动关闭所有功能。

功能操作

遥控器操作指引

MY1920-D24-S



按键	功能操作指引
配对	遥控器出厂已默认配对，如需重新配对，需将主机断电后重新上电，然后按住配对按钮直至面板蜂鸣器长响（需在主机重新上电后60秒内完成操作）。
照明	打开/关闭照明灯光。开灯时，照明亮度3秒内逐渐升高至全亮。关灯时，照明亮度3秒内逐渐降低至熄灭。
小夜灯	打开/关闭小夜灯。
干燥	打开/关闭干燥功能。干燥功能逻辑：强暖25分钟，然后吹风30秒，再换气5分钟，依此循环2次。
换气	打开/关闭换气功能。
吹风	打开/关闭吹风功能。
亮度+	增加照明亮度（调节至最大亮度时，蜂鸣器不再响应。小夜灯功能不适用）。
亮度-	降低照明亮度（调节至最低亮度时，蜂鸣器不再响应。小夜灯功能不适用）。
强暖	打开/关闭强暖功能。功能关闭时会继续吹风30秒以保护发热器。
弱暖	打开/关闭弱暖功能。功能关闭时会继续吹风30秒以保护发热器。
定时关	打开/关闭定时关功能，功能开启后面板显示30分钟倒计时，30分钟后关闭所有功能。
全关	关闭所有功能（当加热功能打开时，全关后会继续吹风30秒以保护发热器）。

⚠ 注意

- 2小时自动关机保护：当浴霸连续2小时无任何操作时，系统将自动关闭所有功能。
- 本产品无安心沐浴、人体感应功能，遥控器上的安心沐浴、人体感应按键不适用于本产品。

清洁保养

注意事项

- 机器内部有高温发热部件，停止工作后至少冷却15分钟以上才能进行清洁、维护工作。
- 仅对外露面板进行清洗，非专业人士请勿进行拆机操作。
- 在接触机器前和清洁机器时，必须确保连接本产品的“电源全极开关”处于断开状态。
- 请勿使用具有腐蚀性的溶剂擦拭主机和面板，否则会加速产品老化。
- 如有其他问题，可拨打售后服务热线400-8899-315。

安装说明

安装注意事项

- 安装前，请认真阅读本说明书；
- 禁止私自改造产品用途及功能；
- 必须配置独立的漏电/空气开关，若安装场所无独立的漏电/空气开关，禁止安装；
- 对墙体、地面实施钻孔前，如属于暗线、暗管且不能明确电线、水管、气管等位置时，必须和用户确认；还可通过感应试电笔探测钻孔位置是否有电源线经过，避免出现钻头损坏电源线造成的人身伤亡事故。
- 安装前，请确保吊顶夹层高度需大于11厘米；
- 产品安装边缘距离墙壁至少25厘米；
- 安装前，务必切断电源，以防触电；
- 安装、接线必须由专业电工或专职电器安装人员完成；
- 安装时必须戴手套，如不慎留下指纹或污渍，可用清洁剂兑水擦拭；
- 本产品禁止安装在渗水严重的地方；
- 本产品只能水平安装，不能安装在倾斜的吊顶或垂直墙壁上；
- 不可用带有可自动接通电源的定时器、程序器等其他装置来使用本产品；
- 加热器不得直接置于电源插座下面；
- 暖风出口安装应尽量远离窗帘、其他可燃材料和电器产品以避免危险；
- 产品的安装，应使得浴缸内或淋浴区的人不能够触及到开关和其他控制器；
- 通风管应避免与热水器和吸油烟机等排气管接入同一个烟道，以防危险气体或异味气体渗入浴室。
- 安装完成后本产品最低平面至地面的距离必须大于2.3米。

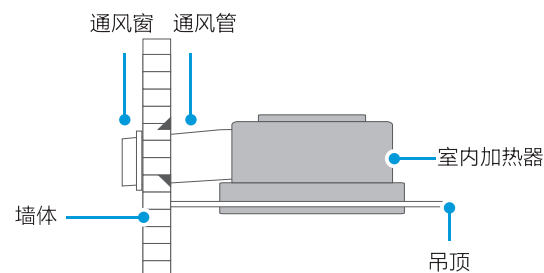
安装准备

对于需安装通风管的产品，在安装产品前，室内应做好以下工作：

- 开通风孔
确定墙壁上通风孔的位置（应在吊顶上方略低于取暖器的出风口，以防止通风管内凝结露水倒流入器具），在该位置开一个圆孔。
- 安装通风窗
将通风管的一端套上通风窗，另一端从墙壁外沿通风孔伸入室内，将通风窗固定在外墙通风孔处，通风管与通风孔的间隙处用水泥填封。
- 本产品不提供电源线、电源全极开关和漏电保护开关，需客户另购，并按照实际安装位置预先准备好。

注意

因通风管的长度为1.5m，故在安装通风管时需考虑产品安装位置，换气出风口与通风孔的距离勿超过1.2m，安装通风窗具体方法参见下图安装说明。

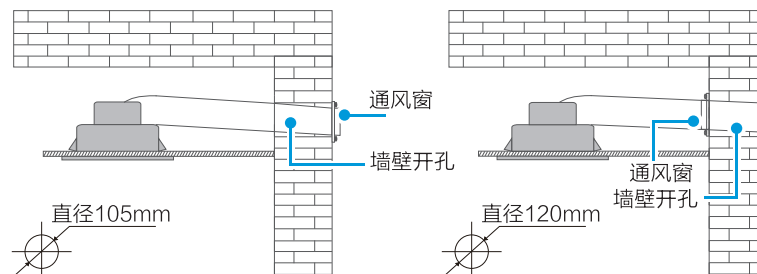


注意

通风管应避免与热水器和吸油烟机等排气管接入同一个烟道，以防危险气体或异味气体渗入浴室。

适宜在墙壁外安装的用户，
请按下图进行安装：

不适宜在墙壁外安装的用户，
请按下图进行安装：

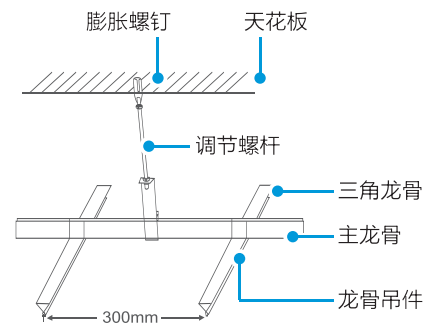


墙壁开孔形状及尺寸
(可按通风窗外轮廓画线)

安装步骤

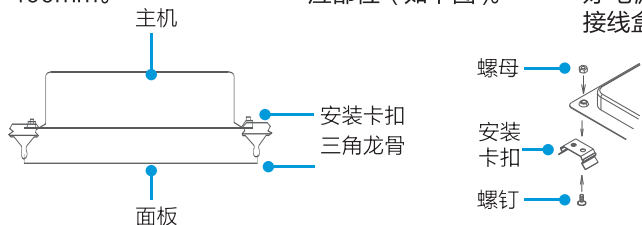
安装龙骨

- 1 将调节螺杆用膨胀螺钉固定在天花板上，再用大吊将主龙骨安装好，并通过调节螺杆来调整主龙骨与屋顶的距离。
- 2 用龙骨吊件将三角龙骨安装在主龙骨上，尽量保持水平，同时两根三角龙骨的中间间距要调整到300mm（如右图）。



安装主机

- 1 确定主机安装位置，保证本产品离周围电器结构最少距离400mm。
- 2 将4个安装卡扣用随附的安装螺钉固定在产品箱体的相应部位（如下图）。
- 3 卸下接线盒的螺钉，请专业人员按照产品接线图连接好电源线，再合上接线盒，装好螺钉。

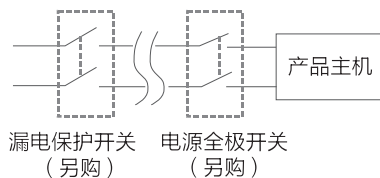


- 4 将主机倒扣在龙骨上，使卡扣锁紧龙骨。托住面板，接好LED灯电线及显示板电线，然后将面板扣入龙骨。
- 5 打开开关，测试各功能是否正常。

注意

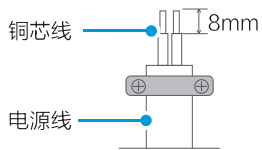
- 安装面板时，注意安装方向，需将面板出风口与箱体出风口对齐。
- 安装完成后，需检查面板是否安装牢靠。

- 1 请在固定布线与本产品主机之间，安装触点开距不小于3mm的“电源全极开关”（规格必须不低于250V~16A）及漏电保护开关（泄漏电流在30mA以下）（如右图）。



- 2 剥线长度请按照剥线示意图进行剥线，如剥线过长，可能导致产品短路。

剥线示意图

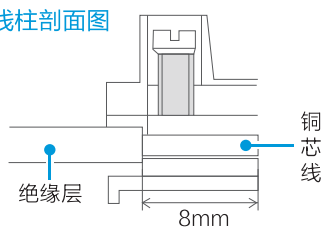


注意

电源线的绝缘层不能破损。

- 3 接线时，先将分散的铜芯线绞合在一起，然后伸入到接线柱端子深处，并确保其全部插入接线孔，切勿出现铜线外露现象。螺钉拧紧后，请确保铜线不易松脱。（导线横截面积不小于1.5²mm）

接线柱剖面图



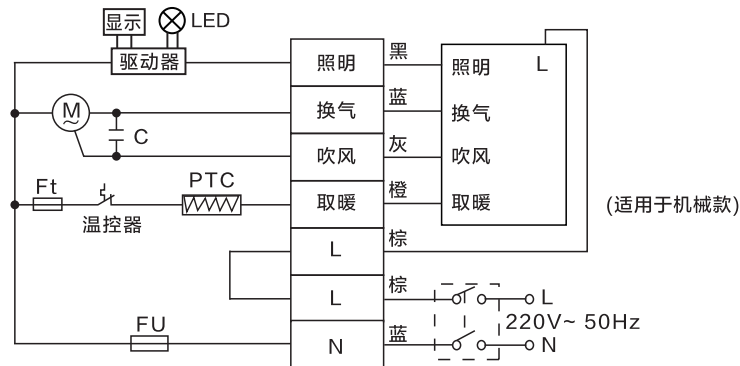
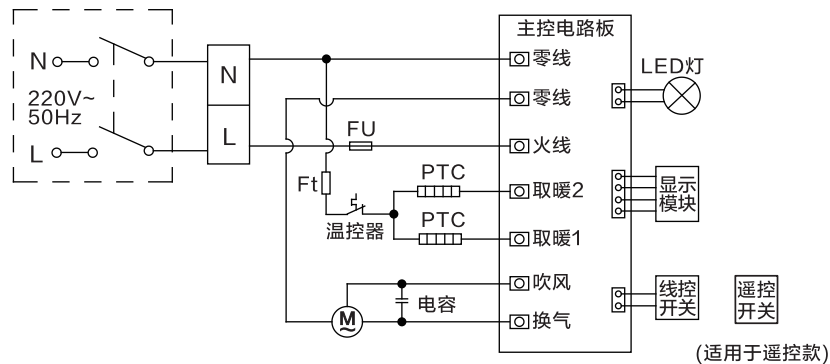
执行标准

GB4706.1-2005	GB4706.23-2007	GB4706.27-2008	GB4343.1-2018
GB17625.1-2012	GB7000.1-2015	GB7000.202-2008	GB/T17743-2017

产品规格

产品型号	额定电压	额定频率	照明功率	额定总功率
MX1920-D22-S	220V~	50Hz	14W	2249W
功能组合: 照明、小夜灯、强暖、弱暖、干燥、换气、吹风				
MY1920-D24-S	220V~	50Hz	16W	2251W
功能组合: 照明、小夜灯、干燥、换气、吹风、强暖、弱暖、亮度+、亮度-、定时关				
MJ1920-D22-S	220V~	50Hz	12W	2247W
功能组合: 照明、换气、吹风、取暖				
箱体尺寸	320×600×90mm			
吊顶规格	集成吊顶			
使用环境	海拔高度≤1000m		湿度≤90%RH	温度≤40℃

产品原理图



故障排除

发生故障时请按下表进行检查, 如果问题仍未解决, 请拨打客服电话进行报修。

故障	常见原因	处理方法
整机无反应	电源未通电或连接不良 控制面板电线连接错误或接触不良	检查输入电源是否正确、接线是否接触良好 检查控制面板接线是否正确、连接是否良好
照明灯不亮	面板和箱体的照明连接线连接不良	确认面板和箱体的照明连接线是否连接良好
显示板无显示	面板和箱体的显示连接线连接不良	确认面板和箱体的显示连接线是否连接良好
控制面板无反应	控制面板电线连接错误或接触不良	检查控制面板接线是否正确、连接是否良好
不取暖	PTC电线接触不良	拨打客服电话报修
不换气/不吹风	电线接触不良 电机损坏	拨打客服电话报修

环保清单

部件名称	有害物质					
	铅 (Pb)	汞 (Hg)	镉 (Cd)	六价铬 (Cr6+)	多溴联苯 (PBB)	多溴二苯醚 (PBDE)
电机	X	○	○	X	○	○
发热器件	X	○	○	○	○	○
控制板	X	○	○	○	X	X
电源线	X	○	○	○	X	X
外壳	○	○	○	○	X	X
其他部件	X	○	X	X	○	○

本表格依据SJ/T 11364的规定编制。

○表示该有害物质在该部件所有均质材料中的含量均在GB/T 26572规定的限量要求以下。
X表示该有害物质至少在该部件的某一均质材料中的含量超出GB/T 26572规定的限量要求。
但是, 以现有的技术条件要使产品零部件完全不含有上述有害物质极为困难, 后续随着技术上的进步将逐步改进设计。



符号表示电子电气产品环保使用期限为10年。

该电子电气产品可能含有某些有害物质, 在环保使用期限内可以放心使用, 并且可以回收循环利用, 不应随意丢弃。

保修卡

相关信息(用户填写)			
用户姓名		发票号码	
购买商店		购买日期	
产品型号		产品编号	
当地维修网点电话			
维修记录			
维修日期			
故障内容及处理情况			
维修单位			
维修人员签名			

客服电话: 400-8899-315

在购买本公司产品时, 请立即填写此保修卡
请妥善保管保修卡, 消费者不必将其寄回本公司
维修时请携带保修卡及有效发票正本

产品保修条款

为了保证您的合法权益, 请仔细阅读以下服务承诺和维修说明。我们郑重承诺, 用户凭保修卡及有效发票可享受以下权益。

- 自购买之日起七日内, 产品出现国家“三包规定”所列性能故障, 可要求退换或维修, 此过程中产生的费用由本公司承担。
- 自购买之日起十五日内, 产品出现国家“三包规定”所列性能故障, 可要求更换或维修, 此过程中产生的费用由本公司承担。
- 自购买之日起三年内, 产品出现质量问题(由于人为因素造成的损坏除外), 可免费进行维修。
- 在保修期内的产品, 若一个非自然月内超过两次维修(包含两次), 可要求进行免费更换。
- 更换后的产品, 若剩余保修时间不到90天, 保修截止日期自动延长至更换后的第90天。

以下情况不属于免费保修范围

- 不能出示本保修凭证及有效发票。
- 本保修凭证或发票有涂改痕迹或与产品不符。
- 消耗材料的自然消耗、磨损及老化。
- 雷击或其它用电系统原因造成的损坏。
- 由于用户使用不当造成的损害, 如液体注入、外力受损等。
- 事故、灾害、战争等不可抗拒因素造成的损坏。
- 私自拆动、改装、维修过的产品。
- 超过保修期, 或未按产品使用说明的要求使用、维护、保管造成的损坏。
- 不按照线路图正确接线造成的损坏。

保管细则

- 此设备请尽量存放于清洁、干燥、凉爽处;
- 长期不使用此设备时, 请注意保持关闭状态;
- 在密封空间中长时间使用此设备时, 请留意设备表面温度变化, 必要时需关闭设备。