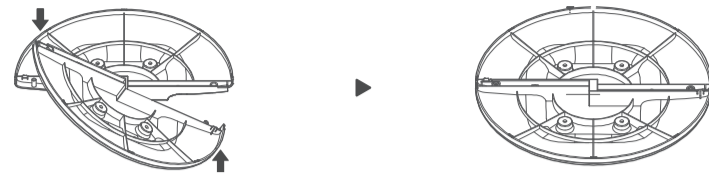
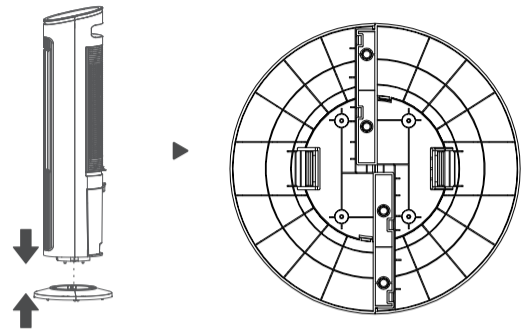


安装说明

- 1 将底座的两部分从包装箱中取出，使两部分底座中心对正并交叉放置，然后旋转其中一个底座使其孔位对正并卡好。



- 2 机身夹线与底座夹线对齐，将机身用力压入底座中，底座标记处用螺钉固定。



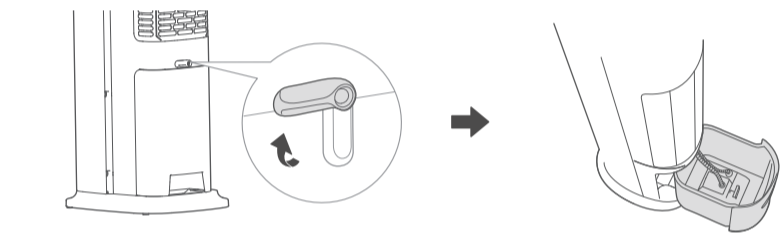
使用说明

水箱加水及拆洗指引

△ 注意

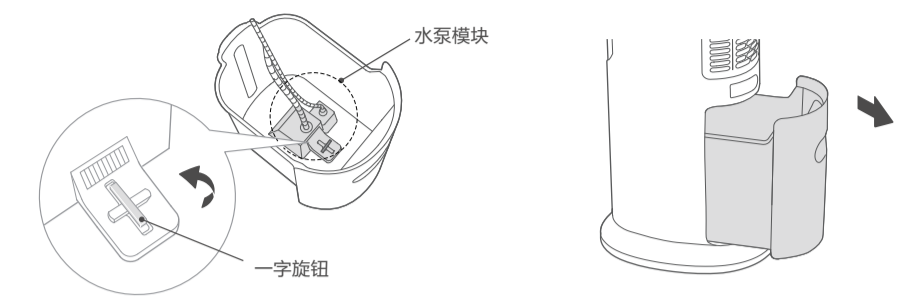
- 为了确保产品性能，请使用纯净水。
- 闲置时请及时清理水箱底部积水。
- 加水 and 清洁时，请拔掉电源插头。
- 开机前，需确保水泵模块固定到位，随意放置水泵模块可导致产品加湿异常。
- 加水有两种方式：① 水箱抽出一半，不拆水泵模块，直接加水。② 分离水泵模块，完全抽出水箱，加水或清洁水箱。

- 1 将水箱扣拨开至水平状态
- 2 将水箱抽出一半（可加水后将水箱推入）

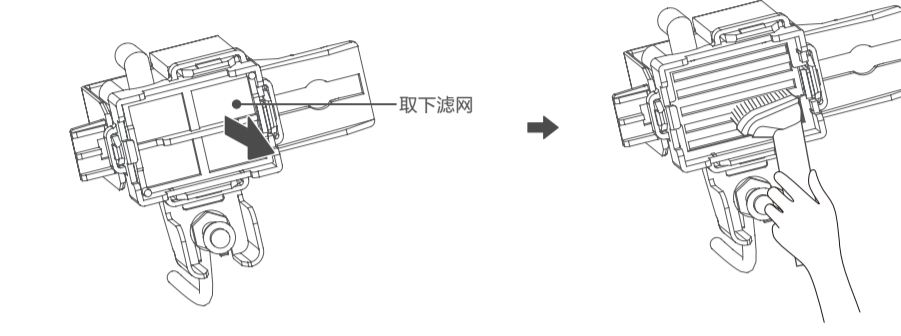


01

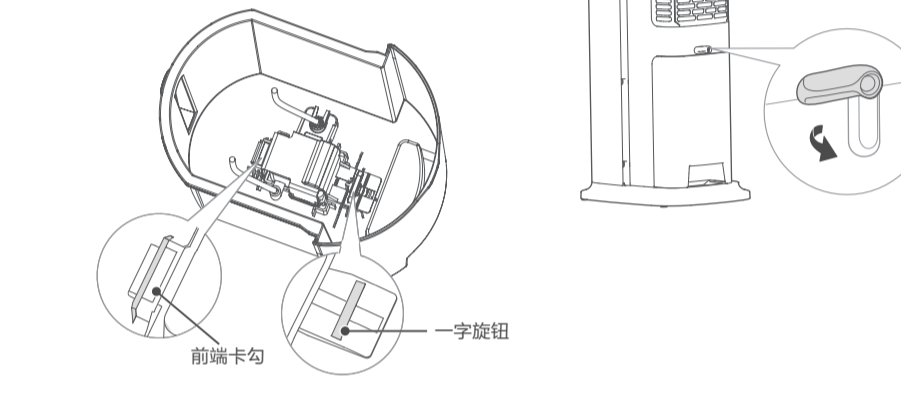
- 3 用手旋开旋钮（逆时针90度）分离水箱与水泵模块（含水管）
- 4 将水箱缓慢拉出进行清洁、加水



- 5 取下滤网，清洁水泵图示位置（建议3个月清洗一次，以延长使用寿命。）



- 6 加水或水箱清洁完成后，将水泵模块装入水箱，前端卡勾插入水箱卡槽，一字旋钮顺时针旋转90°，扣合至如图所示状态
- 7 缓慢推入水箱，拨动水箱扣锁住水箱



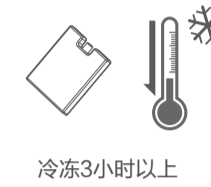
02

冰晶盒使用

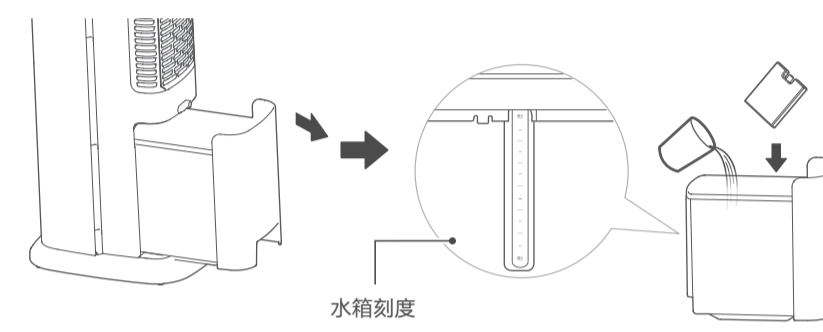
△ 注意

- ① 冰晶盒可重复冷冻、循环使用；也可以根据气温高低选择不使用。
- ② 请勿打开冰晶盒盖，防止破损漏液。
- ③ 由儿童使用或靠近时尤其需要密切注意，请勿食用。
- ④ 冰晶盒材质为环保材料，无毒无害，可放心放置冰箱冷冻。
- ⑤ 冰冻冰晶盒放水箱使用，开启清凉风后，出风口温度下降。
- ⑥ 冰晶盒冷冻可以用冰块替代，同样有降温效果。
- ⑦ 加水时，应控制水箱的水位不可超过“最大”（最高）指示刻度，若水位低于“最小”（最低）指示刻度，请及时加水。

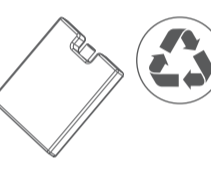
- 1 从包装箱取出冰晶盒放入冰箱冷冻3小时以上。



- 2 从机器下方抽出水箱，并将冷冻后的冰晶盒放入水箱中，加水不可超过“max”（最高）指示刻度。



- 3 冰晶盒可重复冷冻、循环使用；也可根据气温高低选择不使用。



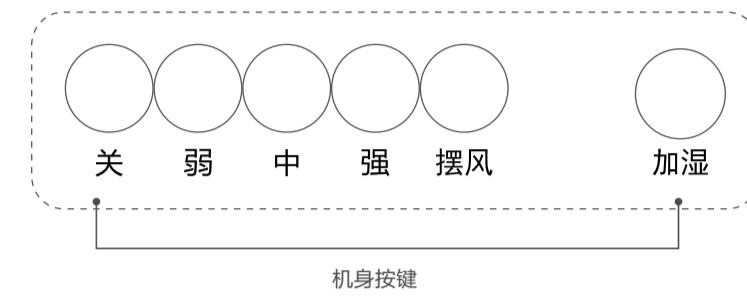
03

使用说明

机身操作说明

△ 注意

- 不同产品功能项会有差异，请以您购买的机型为准。
- 详细使用说明请扫描右方二维码查阅电子说明书。



- 按下机身按键启动相应的功能。其中：
按下“弱”、“中”、“强”任意一键，开启不同强度档位的风。
按下“摆风”键，可开启或关闭摆风功能。
按下“加湿”键，可开启或关闭加湿功能。
按下“关”键，停止送风。

- 注：① “加湿”功能请在确保水箱水位高于最低水位前提下，启动该功能，在缺水情况下时，凉风功能会自动停止工作。
② “加湿”功能可单独开启或关闭。

产品参数

产品型号	额定电压	额定频率	额定功率	噪音	额定输出风量	额定蒸发量
AAF10MA	220V~	50Hz	42W	≤64dB(A)	355m³/h	600mL/h

执行标准：GB 4706.1、GB 4706.27、GB 4343.1、GB 17625.1

04

清洁保养

△ 注意

- 对产品进行清洁前，必须先断电源。关机两分钟后，再进行清洁。
- 不要使用任何会损坏表面的研磨工具和溶剂清洁本产品，可用洗洁精清洗，并及时用干布抹净。
- 禁止用水直接冲洗机身。
- 禁止拆开产品进行改造。建议定期对本产品进行检查和清洁，以延长其使用寿命。

安全警示

安全注意事项

- 产品未完成安装，请勿接通电源。移动产品时，请切断电源。
- 拆下防护外壳前必须确保产品与电源断开。
- 请勿用湿手插拔电源插头，避免触电的危险。
- 产品运转时，切勿将手指、尖锐物等伸入进风口。
- 严禁有易燃易爆性气体的环境使用。
- 避免在阳光直射的环境使用。
- 婴儿、老人不宜长时间直接吹凉风。
- 请勿将出风口贴近墙壁、窗帘等实物，以免影响送风效果。
- 请勿将产品放于倾斜地面，避免翻倒。
- 请水箱加水后，放置或移动本机时不要倾斜或碰撞，要移动机体时，请慢慢搬动，以免水溢出。
- 夏天水箱中的水易变质产生异味，请注意换水；开启本机凉风，附带有加湿空气效果。冬天可以使用本机凉风功能加湿空气，若室内温度低于零度，禁止使用凉风功能。
- 产品收纳（收藏）前，应注意保证湿帘已经完全干燥，避免长时间存储后滋生霉菌，影响健康。
- 若本机不慎进水，则应立即拔掉插头，等24小时晾干后方可开机。
- 对于风湿患者，建议不要长期使用凉风功能。
- 请使用符合安全规范标准的排插，禁止使用劣质排插连接本产品。
- 禁止将产品与炉具等加热器具放置太近。
- 本产品与其他产品放置的最佳距离为30cm以上。

△ 可能造成轻伤或者财产损失的事项

- 人离开机器时或机器在不使用状态下，要关掉电源及拔掉电源插头，以免电路出现故障发生意外。

- 使用前，请先检查所用电压是否与产品标识的电压相同。

- 使用前需要先检查电源线以及插头是否破损。如果电源线损坏，为了避免危险，必须由制造商、其维修部或类似部门的专业人员更换。

05

环保清单

部件名称	有害物质					
	铅 (Pb)	汞 (Hg)	镉 (Cd)	六价铬 (Cr(VI))	多溴联苯 (PBB)	多溴二苯醚 (PBDE)
风轮组件	○	○	○	○	○	○
外壳组件	○	○	○	○	○	○
电源线	×	○	○	○	○	○
电脑组件	○	○	×	○	○	○
遥控器	×	○	×	○	○	○
电机组件	○	○	○	○	○	○
水泵组件	○	○	○	○	○	○
电路板组件	×	○	×	○	○	○
冰晶盒	○	○	○	○	○	○

本表格依据SJ/T 11364的规定编制

“○”表示中国RoHS管控物质或元素在该部件所有均质材料中的含量均在GB/T 26572规定的限量要求以下；

“×”表示中国RoHS管控物质或元素至少在该部件的某一均质材料中的含量超出GB/T 26572规定的限量要求。

以换代修服务指南

服务内容 2021年1月1日后购买的美的生活家电，正常使用一年内出现性能故障，经授权服务商/电商客服鉴定属实，凭有效凭证直接换新机

有效凭证 有效发票、电商产品签收记录、连锁超市购物小票、美云销用户销售单、以换代修卡等可查实凭证。无以上有效凭证，按产品出厂日期延后6个月作为购买时间点，开始计算1年以换代修时间。

服务报单通道 **服务热线：400-8899-315**

报单系统	“美的生活电器” 微信公众号	美的美居APP	“美的服务” 微信公众号
报单路径	“以换代修”	我的 — 服务中心 — 维修服务	服务大厅 — “以换代修”



凡属下列情况之一的，不属以换代修范围：

1. 非性能故障，产品经授权服务商检测无故障或不属于性能故障；
2. 样机/赠品/代用品；不享受以换代修权益，但可正常保修服务；
3. 不当使用造成故障，因个人使用不当（包括但不限于误用、疏忽、滥用、事故）造成的产品损坏；
4. 产品被拆卸过；产品被未经授权服务商或个人拆卸过；
5. 非家庭用户；本服务只针对个人及家庭用户，商用产品及工程类、团购礼品类产品不享受以换代修服务。

以换代修新机限制：

1. 换新机自签收之日起（凭系统换货记录）仍享受1年以换代修及三包服务；
2. 以换代修优先更换同型号产品；
3. 若同型号产品提供同价位的其他型号产品。

保修卡

相关信息（用户填写）	
用户姓名	常用电话
通讯地址	
产品型号	产品编号
购买店铺	购买日期
维修点	发票号码
维修记录	
故障内容	
处理详情	
维修单位名称	维修单位电话
维修日期	维修员签名

维修时请出示发票。

保修期的起始日期以产品发票日期为准。

超过保修期或不属免费维修的产品，本公司维修中心仍竭诚为您服务。

型号：AAF10MA

广东美的环境电器制造有限公司

地址：广东省中山市东凤镇东阜路和糖工业园东区28号

邮编：528425 版本号：1.0

网址：www.midea.com 物料编码：1615600010426



16156000010426

使用说明书

蒸发式冷风扇



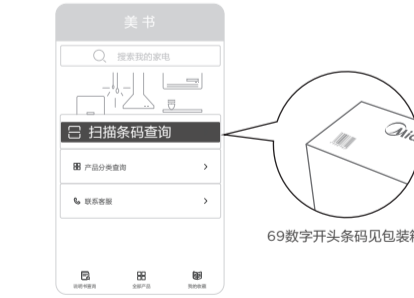
- 1 打开微信扫一扫，扫描二维码，进入美书小程序



微信扫一扫，获取电子说明书
使用前请仔细阅读本说明书及电子说明书，并妥善保管

- 2 查找产品专属电子说明书（两种方式选其一）

方法一：扫描条码



方法二：输入产品型号



- 3 使用小贴士（推荐） 点击“添加收藏”后，可在美书首页“我的收藏”处直接查阅



添加收藏
收藏后美书
可直接查阅



我的收藏
收藏后美书
在此处直接查阅

365天免费换新机

购买美的小家电365天内出现性能故障，凭发票等有效凭证可直接换新机

在线鉴定，送货上门

通过微信公众号、小程序及电商客服等渠道即可在线鉴定，符合权益即可足不出户享受换新机

世界五百强实力保障 领导企业惠民承诺
真正国民大品牌 敢对用户真负责