

安全警示

- 提示** 避免对您和他人造成伤害和财产损失，请务必遵守以下安全注意事项。不遵守安全警告而错误使用可能导致事故发生。
- 注意** 本产品不考虑以下情况。
 - 无人照看的幼儿和残疾人对器具的使用
 - 幼儿玩耍器具的情况

表示【禁止】的内容

- 请勿使用本产品进行煮水。
- 请勿向产品底部的孔洞插入大头针、铁丝或其他物品，以免触电、受伤。
- 请勿用湿手插、拔插头，以免触电、受伤。
- 电源线插头损伤，请勿使用，以免造成火灾、触电或短路。
- 请勿让幼儿单独操作使用，要放在婴幼儿不能接触的地方，以避免触电、烫伤等危险事故发生。
- 使用后，切断电源，请及时将内外污染物清理干净，但切勿将产品放入水中或用水清洗，以免破坏产品绝缘性能。
- 工作过程中，禁止移动或晃动煎烤机(电饼铛)。
- 请勿改造：除维修技术人员以外，其他人不得进行分解、维修，以免造成火灾、触电、受伤。
- 请勿用以下方式操作，以免造成电源线破损引起火灾、触电：电源线强行折弯、靠近高温、捆绑、承载重物等。
- 煎烤机(电饼铛)不要放在不平稳、潮湿或者靠近其它火源、热源的地方，否则会受到损坏或发生事故。
- 如需进行产品维护或更换零件，请到美的指定的专业维修网点。以免因维修不当或配件选用不当带来使用隐患。
- 不能在外接定时器或独立的遥控控制系统方式下运行。
- 如果电源线损坏，为了避免危险，必须由制造商、其维修部或类似部门的专业人员更换。
- 器具工作期间，某些表面会变暖而导致温度很高。严禁用手触摸热盘及产品表面，以免烫伤。
- 器具某些表面在使用过程中会变暖，请勿触摸。

9

表示【强制】的内容

- 本产品仅限于室内使用。
- 要单独使用额定电流10A以上的带接地线插座，如果与其他电器合用，插座会发生异常而引起火灾等危险。
- 请勿用于除交流电220V以外的电压，以免造成火灾、触电。电源线破损请勿使用。
- 请勿私自拆装检修或带电拆下后盖，产品出现故障，必须送到指定的维修点维修。
- 插头需彻底插入插座，以免造成火灾、触电、短路。
- 电源线插头、插尾以及产品插座如有灰尘或水迹，请及时清理，以免造成火灾、触电或短路。

表示【警告】能造成人员伤亡的事项

- 放油过多溢出时，请及时擦拭，切忌让油污流入产品内部，以免影响煎烤机(电饼铛)的正常工作。

表示【注意】可能造成轻伤或财产损失的事项

- 在烹饪过程中，请勿用刀或金属器具在烤盘内切割食品。请勿用金属或粗糙之物刷洗拭擦煎烤机(电饼铛)烤盘，以免破坏不粘涂层。
- 产品不能作为商业用途使用，以免影响产品使用寿命。

表示【温馨提示】的内容

- 使用时因为内部温度变化，零部件收缩膨胀时发出“咔嗒”声，属正常现象。
- 产品首次使用时，会蒸发出少量油烟，属正常现象。
- 产品正常工作的海拔高度范围为0-2000米。
- 以保证得到专业优质的服务，请保管好说明书，不要丢弃。
- 烤盘可拆洗的煎烤机，请勿单手提上盖，否则可能有烤盘脱落掉下的风险。

10

环保清单

产品中有毒有害物质或元素的名称及含量

部件名称	有毒有害物质或元素					
	铅(Pb)	汞(Hg)	镉(Cd)	六价铬(Cr(VI))	多溴联苯(PBB)	多溴二苯醚(PBDE)
外盖组件	○	○	○	○	○	○
烤盘	○	○	○	○	○	○
铲子	○	○	○	○	○	○
加热组件	X	○	○	X	○	○
PCB组件	X	○	X	○	X	X
电源线组件	X	○	○	○	X	X

本表格依据SJ/T 11364 的规定编制。

○表示该有害物质在该部件所有均质材料中的含量均在GB/T 26572规定的限量要求以下。

X表示该有害物质至少在该部件的某一均质材料中的含量超出GB/T 26572的限量要求。

11

异常自检

序号	异常现象	产生原因	检查要点及排除	
1	电源指示灯不亮	发热盘不加热	1.电源没有接通 2.内部导线断开 3.电源开关损坏	1检查开关、插头、插座、电源引线是否完好，并且插头和插座要插到位。 2、3.送指定维修部维修
		发热盘加热	1.电源指示灯损坏 2.电源指示灯线断	送指定维修部维修
2	电源指示灯亮	发热盘不加热	1.电热管损坏 2.温控器损坏 3.保险丝损坏 4.内部导线断开	送指定维修部维修
		工作指示灯不亮	1.工作指示灯损坏 2.工作指示灯断开	送指定维修部维修
4	面板上的工作灯亮	发热盘不加热	1.上盘发热管损坏 2.内部导线断开	送指定维修部维修
		工作指示灯一直不灭	上盘温控器损坏	送指定维修部维修
6	产品不能自动限温	温控器损坏	送指定维修部维修	

产品合格证	
检查结论:	合格
检查员号:	检验员A1
检查日期:	见生产批号
广东美的生活电器制造有限公司	

声明

本资料上所有内容均经过认真核对，如有任何印刷错误或内容上的误解，可向本公司咨询。
注：产品若有技术改进，会编进新版手册中，恕不另行通知。产品外观、颜色如有改动，以实物为准。

产品执行标准：GB4706.1-2005 GB4706.14-2008 Q/MD 019

12

保修卡

相关信息(用户填写)	
用户姓名	发票号码
购买商店	购买日期
产品型号	产品编号
当地维修网点电话	
维修记录	
维修日期	
故障内容及处理情况	
维修单位	
维修人员签名	

维修电话：400-8899-315

在购买本产品时，请立即填写此保修卡
请妥善保管保修卡，消费者不必将其寄回本公司
维修时请携带保修卡及有效发票正本
广东美的生活电器制造有限公司
www.midea.com

服务承诺

产品如有故障，请与本公司的特约维修网点或客户服务中心联系。
本产品实行整机保修一年。(仅适用家庭使用的产品)
保修期的起始日期以产品发货日期为准。

凡属下列情况之一的，不属保修范围。

- 非性能故障：产品经授权服务商检测无故障或不属于性能故障；
- 样机/赠品/优惠品：不享受以换代修服务权益，但可正常包修服务；
- 不当使用造成故障：因个人使用不当(包括但不限于误用、疏忽、滥用、事故)造成的产品损坏；
- 产品被拆卸：产品被未经授权服务商或个人拆卸过；
- 非家庭用户：本服务只针对个人及家庭用户，商用产品及工程类、团购礼品类产品不享受以换代修服务。
- 使用非我公司产品标配的赠品和配件，造成损坏；
- 发票所载型号与维修产品型号不符或被涂改；
- 非家庭使用(如经营、商用、公司集体)的产品；
- 超出保修期；
- 无有效发票；
- 因不可抗力造成损坏；
- 不属于保修范围的产品，将提供收费维修服务，本公司客户中心仍热情为您服务。

13

美书查阅指引

获取型号专属电子说明书

- 打开微信扫一扫，扫描二维码，进入美书小程序
- 查找产品专属电子说明书(两种方式选一)
 - 方法一：扫描条码
 - 方法二：输入产品型号
- 使用小贴士(推荐) 点击“添加收藏”后，可在美书首页“我的收藏”处直接查阅

*产品图仅为示意，请以实际为准。

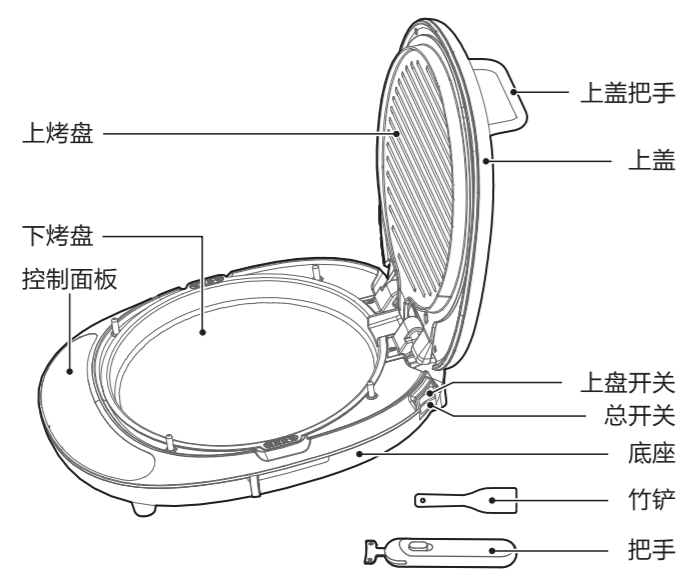
1

产品简介

部件展示

注意

因产品外观各有差异，下图仅供参考，具体以包装箱内实物为准。

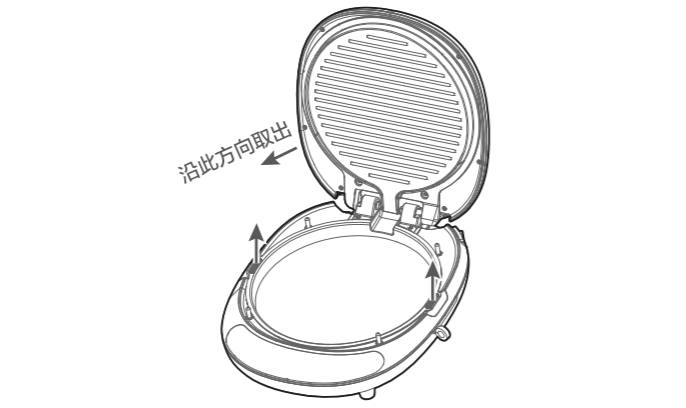


2

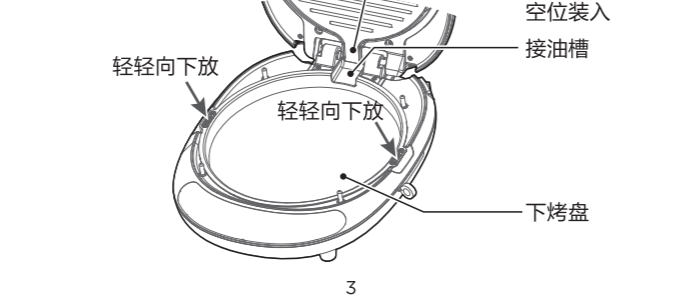
安装说明

下烤盘拆卸与安装

- 产品冷态下，轻提下烤盘两耳朵，沿箭头方向可取出。



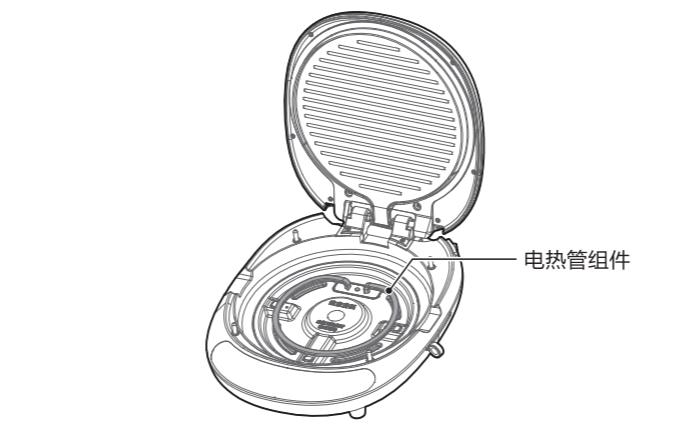
- 将下烤盘前端接油槽对准尾部中间空位装入，轻轻向下放置即可。



3

下盘发热管组件及注意事项

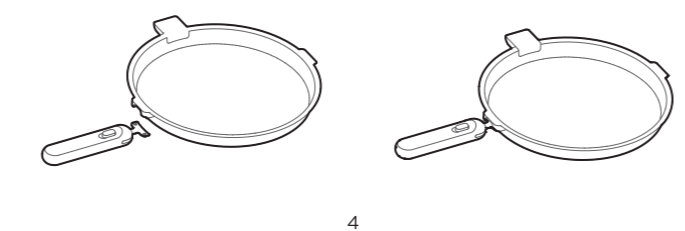
拆下烤盘后，发热管有余热，请勿用手触摸，避免烫伤；待完全冷却后，及时用抹布擦净积水污垢。



烤盘把手装置

本产品附赠一套下烤盘把手组件，用户可根据实际需要选用，借助下烤盘把手组件，方便用户热态取放食物。安装步骤如下：

- 将把手对准烤盘的螺钉孔。
- 用螺钉将把手锁紧。



4

使用说明

快速入门

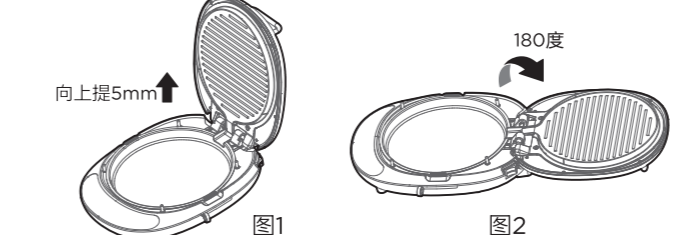
- 插上电源插头，确保插接到位；打开产品右边的总开关和上盘开关。
- 选择相应功能；在烤盘表面涂上食用油，待油加热后放入食物。
- 合上上烤盘，开始烹饪，烹饪完成后机器会发出蜂鸣声音提醒。也可根据具体烹饪食物及数量自行控制烹饪时间。
- 烹饪完成后，拔下电源插头，用湿毛巾将烤盘擦拭干净。

5

功能说明

煎烤机(电饼铛)摊平约180度结构功能使用

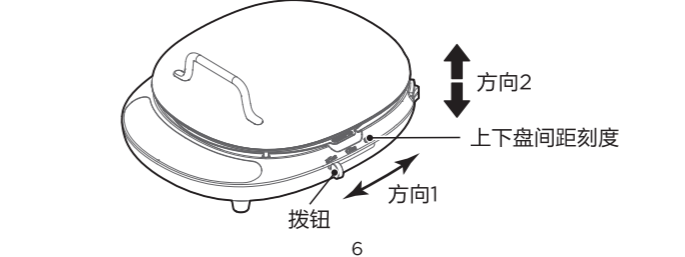
- 煎烤机(电饼铛)打开约100度时，向上提起约5mm(如图1)，再摊开至约180度位置，此时整个煎烤机(电饼铛)基本处于摊平状态，需要烤制的食物可放在上下盘上进行烤制(如图2)。



- 使用完擦拭干净后，拉起把手向上提起至上盘约100度的位置，把上盘向上拉起约5mm，即可合上上下盘。

煎烤机(电饼铛)上盘高度调节功能使用

本产品具有上盘高度调节功能，见下图，拨拨钮沿方向1来回移动，可实现上盘在方向2上下平移并固定。当拨钮处在两个极限位置时，对应的刻度是指上烤盘与下烤盘之间的距离，即烹饪的空间厚度。部分怕压扁的食材烹饪可选用此功能(比如贴饼等)。



6

工作时间参考

食物名称	薄饼	鸡蛋饼	馅饼	水煎包	煎蛋	鸡翅	烤肉	自主加热
时间(分钟)	5	6	6	6	4	5	6	60

注意：

- 上表中列出的食物名称可能和各地区的习惯称呼不同，可根据食物重量等实际情况进行时间上的调整。
- 以上食物的加热时间应从产品预热完成之后计起，预热完成时会有一个蜂鸣器提示音，如果用户完成第一个菜单，继续进行下一个菜单烹饪时，则默认不需要预热。
- 烹饪过程中，适时对食物进行翻面，烹饪效果更好。
- 自主加热是一个自行烹饪的过程，由用户自行进行烹饪监控，默认持续加热时间是60分钟。
- 在选择水煎包功能时，需要使用配套的玻璃盖辅助烹饪。玻璃盖非本机标准配件，需要用户自行购买。

清洁保养

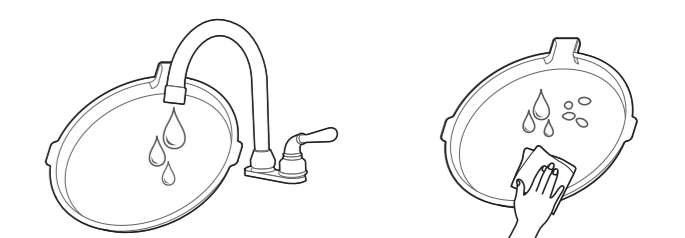
清洁保养

- 每次使用后请务必拔出电源线插头，断电后稍等几分钟，再用湿抹布擦拭，如果长期存放时应使用清洁剂进行清洗。
- 不得使用研磨性清洁产品或溶剂进行清洁。
- 用完后应倒掉煎烤机(电饼铛)内的油，每次煎煮应换上干净的油。
- 切勿将煎烤机(电饼铛)放入水中清洗，以免发生触电危险和功能故障。
- 收藏前应晾干各部件再放置安全、干燥处。

7

烤盘清洁

- 烤盘拆下后，可直接用水冲洗。
- 冲洗干净后，正面与背面需用抹布擦干再装入。



服务指南

产品参数

型号	额定电压	额定频率	额定功率	烤盘尺寸(外径)
MC-JK30P301				
MC-JC30322YC	220V~	50Hz	1700W	286mm
MC-JKE3060				

8