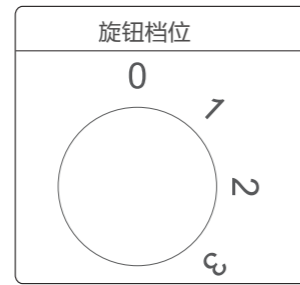
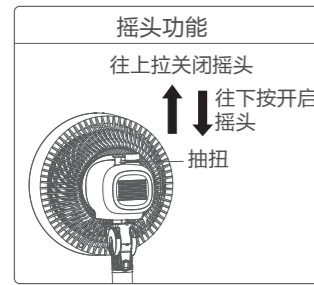


使用说明



清洁保养

注意事项

- 对本产品清洁前，必须先断电源。
- 禁止用水直接冲洗机身。
- 不要使用任何会损坏表面的研磨工具和溶剂清洁本产品，可用洗洁精清洗，并及时用干布抹净。
- 禁止拆开产品进行改造。建议定期对本产品进行检查和清洁，以延长其使用寿命。

安全警示

安全注意事项

- 产品未完成安装，请勿接通电源。移动产品时，请切断电源。
- 拆下防护外壳前必须确保产品与电源断开。
- 请勿用湿手插拔电源插头，避免触电的危险。
- 产品运转时，切勿将手指、尖锐物等伸入网罩。
- 避免在酸碱油、杀虫水、窗帘等物品附近使用。
- 避免在阳光直射、长时间高湿度环境使用。
- 请勿将产品放于倾斜地面，避免翻倒。
- 婴儿、老人不宜长时间直接吹强风。

⚠ 可能造成轻伤或者财产损失的事项

- 人离开机器时或机器在不使用状态下，要关掉电源及拔掉电源插头，以免电路出现故障发生意外。
- 使用前，请先检查所用电压是否与产品标识的电压相同。
- 使用前需要先检查电源线以及插头是否破损。如果电源线损坏，为了避免危险，必须由其制造商、维修部门或类似部门的专业人员更换。

产品执行标准：GB 4706.1、GB 4706.27、GB 4343.1、GB 17625.1

环保清单

部件名称	有害物质					
	铅(Pb)	汞(Hg)	镉(Cd)	六价铬(Cr(VI))	多溴联苯(PBB)	多溴二苯醚(PBDE)
网罩	○	○	○	○	○	○
风叶	○	○	○	○	○	○
锁母	○	○	○	○	○	○
外壳组件	○	○	○	○	○	○
电源线	x	○	○	○	○	○
立柱总成	○	○	○	○	○	○
底盘	○	○	○	○	○	○
电机组件	○	○	○	○	○	○
电器组件	○	○	x	○	○	○

本表格依据SJ/T 11364的规定编制

“○”表示中国RoHS管控物质或元素在该部件所有均质材料中的含量均在GB/T 26572规定的限量要求以下；

“x”表示中国RoHS管控物质或元素至少在该部件的某一均质材料中的含量超出GB/T 26572规定的限量要求。

保修卡

相关信息 (用户填写)	
用户姓名	常用电话
通讯地址	
产品型号	产品编号
购买店铺	购买日期
维修点	发票号码
维修记录	
故障内容	
处理详情	
维修单位名称	维修单位电话
维修日期	维修员签名

在购买公司产品时，请立即填写此保修卡；请妥善保管保修卡，消费者不必将其寄回本公司；维修时请携带保修卡及有效发票正本。

服务承诺

产品如有故障，请与本公司当地经销服务网点或客户服务中心联系。

按国家“三包法”规定，享受三包服务。工程类产品（如壁扇、吊扇、楼顶扇），整机包修一年，主电机包修三年；其他风扇产品整机包修一年，主电机包修十年。

属下列情况之一的，不享受三包服务，但可付费修理：

1. 消费者因使用、维护、保管不当造成损坏的；
2. 非承担三包修理者拆卸造成损坏的；
3. 无保修卡及有效发票的；
4. 保修卡与修理产品型号不符合或者涂改的；
5. 因不可抗力造成损坏的。

维修时请出示发票。

保修期的起始日期以产品发票日期为准。

超过保修期或不属于免费维修的产品，本公司维修中心仍竭诚为您服务。

以换代修服务指南

服务内容 2021年1月1日后购买的美的生活家电，正常使用一年内出现性能故障，经授权服务商/电商客服鉴定属实，凭有效凭证直接换新机。

有效凭证 有效发票、电商产品签收记录、连锁超市购物小票、美云销用户销售单、以换代修金卡等可查实凭证。无以上有效凭证，按产品出厂日期延后6个月作为购买时间点，开始计算1年以换代修时间。

服务报单通道

服务热线：400-8899-315

报单系统	美的美居APP	“美的服务” 微信公众号	“美的生活电器” 微信公众号
报单路径	我的 — 服务中心 — 维修服务	服务大厅 — “以换代修”	“以换代修”



凡属下列情况之一的，不属以换代修范围：

1. 非性能故障：产品经由授权服务商检测无故障或不属于性能故障；
2. 样机/赠品/优惠券：不享受以换代修服务权益，但可正常保修服务；
3. 不当使用造成故障：因个人使用不当（包括但不限于误用、疏忽、滥用、事故）造成的产品损坏；
4. 产品被拆卸过：产品被未授权服务商或个人拆卸过；
5. 非家庭用户：本服务只针对个人及家庭用户，商用产品及工程类、团购礼品类产品不享受以换代修服务。

TEL: 400-8899-315

广东美的环境电器制造有限公司
地址：广东省中山市东凤镇东阜路和穗工业园东区28号
邮编：528425 网址：www.midea.com
型号：FGA20VDD、FGA20VB



16156000011206

使用说明书

空气循环扇



1 打开微信扫一扫，扫描二维码，进入美书小程序



微信扫描二维码，获取电子说明书

使用前请仔细阅读本说明书及电子说明书，并妥善保管

2 查找产品专属电子说明书（两种方式选其一）

方法一：扫描条码



方法二：输入产品型号



3 使用小贴士（推荐）

点击“添加收藏”后，可在美书首页“我的收藏”处直接查阅



添加收藏
收藏后美书
可直接查阅



我的收藏
收藏后美书
在此处直接查阅

365天免费换新机

购买美的小家电365天内出现性能故障，凭发票等有效凭证可直接换新机

在线鉴定，送货上门

通过微信公众号、小程序及电商客服等渠道即可在线鉴定，符合权益即可足不出户享受换新机

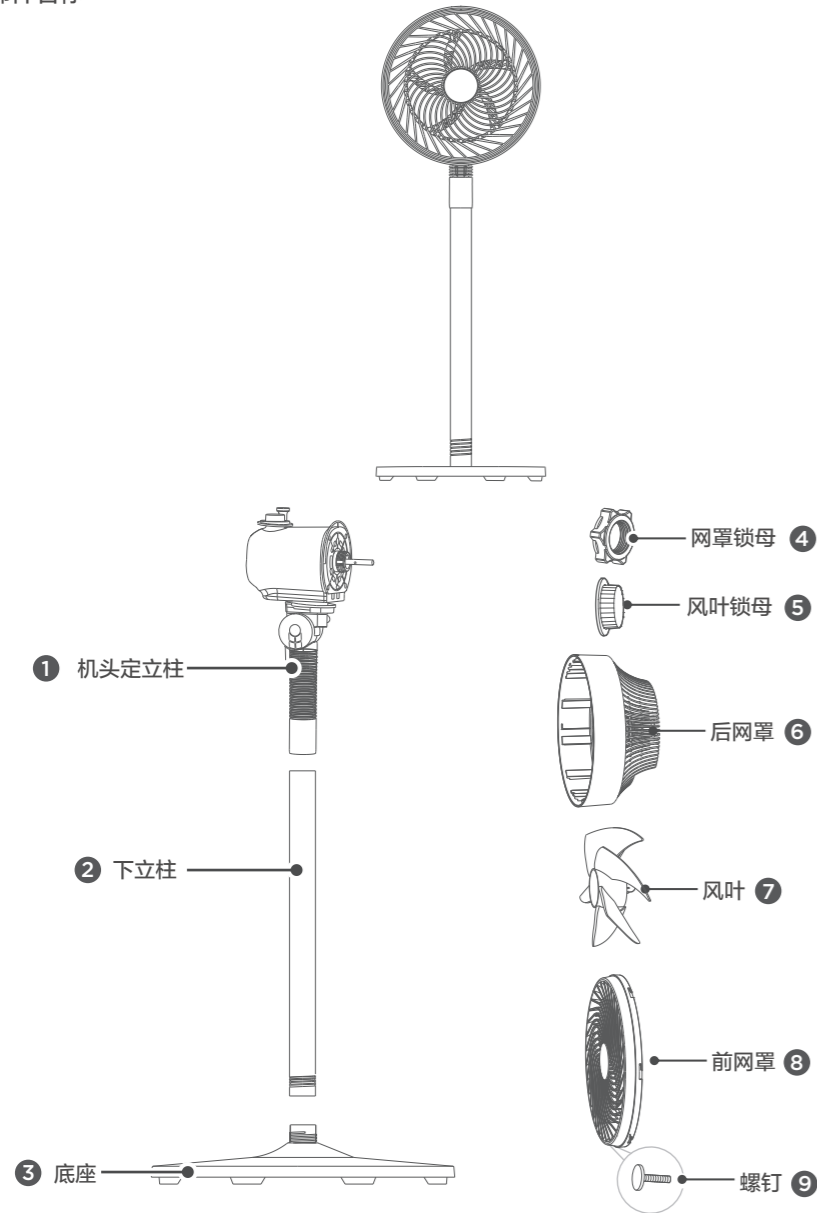
世界五百强实力保障 领导企业惠民承诺
真正国民大品牌 敢对用户真负责

产品简介

⚠ 注意

· 说明书图片仅供参考，具体以包装箱内实物为准。

部件名称

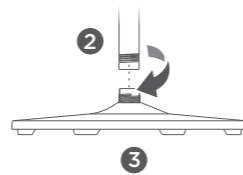


01

安装说明

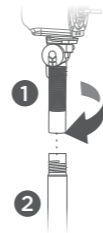
1 立柱安装

将 2 下立柱和 3 底座接口对准，顺时针旋转拧紧固定。



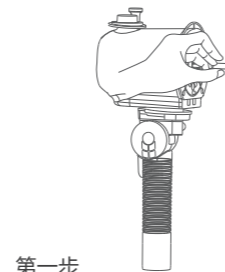
2 机头定立柱安装

将 1 机头定立柱对准 2 下立柱接口插入，然后顺时针旋转拧紧固定。

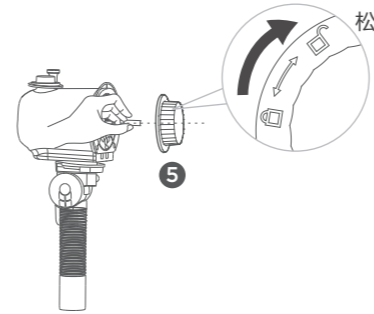


3 后网罩安装

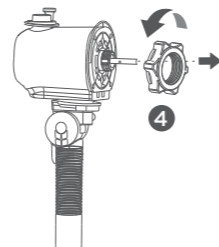
3.1 请先从电机轴上取出 4 网罩锁母和 5 风叶锁母。



第一步
操作要领：用手固定电机轴



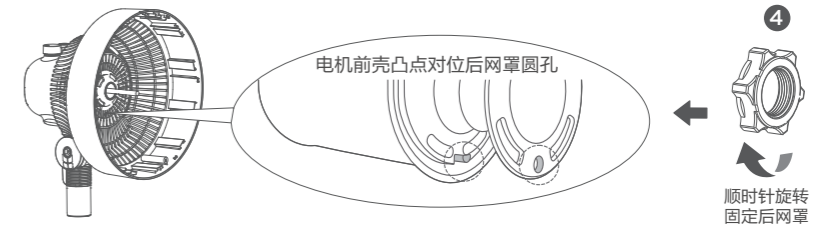
再顺时针旋松 5 风叶锁母



第二步 逆时针旋松 4 网罩锁母

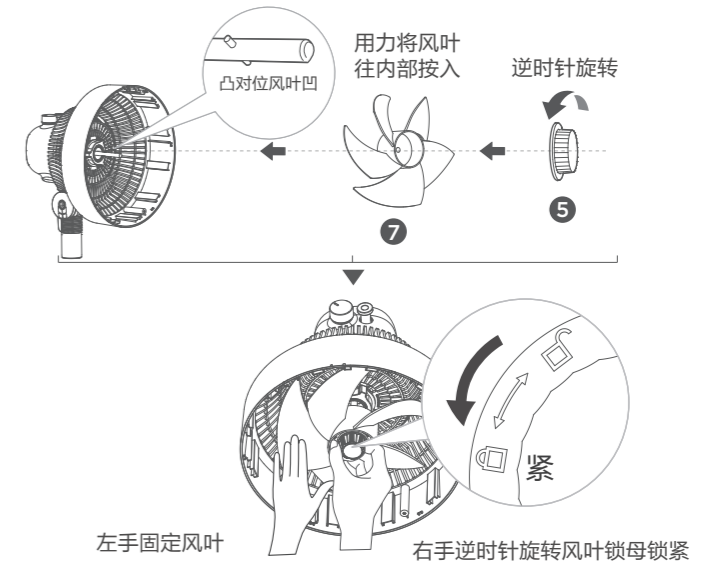
02

3.2 将 6 后网罩挂在电机上；顺时针旋转 4 网罩锁母，锁定 6 后网罩。



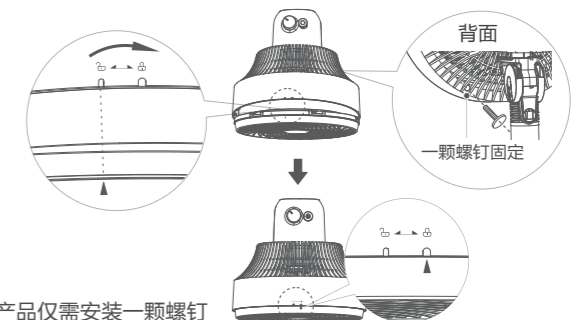
4 风叶安装

用 5 风叶锁母将 7 风叶固定在电机轴上。



5 前网罩安装

双手将前网罩三角箭头方向对准后网罩上方 凸 位置后扣合，然后顺时针旋转拧至 凸 位置固定，安装到位，螺钉固定。



备注：本产品仅需安装一颗螺钉

03