



产品使用说明书

桌面式微波炉

PM20A3

365 只换不修

365天免费换新机

在线鉴定 送货上门

购买美的小家电365天内出现性能故障，凭发票等有效凭证可直接换新机
通过微信公众号、小程序及电商客服等渠道即可在线鉴定，符合权益即可足不出户享受换新机

使用前请仔细阅读本手册，并妥善保管

更多使用指引，请扫描机身「扫码开启服务」二维码

目录

尊敬的用户:

感谢您使用美的公司的产品!

为了您正确使用本产品,请在产品安装和使用前仔细阅读本说明书,并妥善保管以供日后参考。

认识产品	重要的安全说明	02-03
	温馨提示	04
	产品简介	05
	操作界面指引	06

清洁保养	清洁小妙招	07
------	-------	----

服务指南	非故障自查	08
	故障处理	09
	产品参数	09

环保清单	中国RoHS有害物质说明	10
	微波炉食品接触材料信息	11

维修服务	维修服务规定	12
	售后服务	12
	维修服务卡	13

重要的安全说明

⊘ 表示【禁止】的内容

- **微波炉不要接近易燃、不耐热的物体；微波炉不能放置于橱柜中**
- **请勿将异物伸入吸气口排气口及炉门联锁开关**
包括金属物、手指等，防止触电及微波泄漏。如有异物插入，请拔掉电源插头，立即联系我司维修客服中心。
- **禁止烹调带壳蛋类食物**
微波炉不能用来加热带壳的鲜蛋和已煮熟的蛋，在微波加热时甚至在加热之后它们可能会发生爆炸。
- **禁止擅自拆开外罩进行修理和改造**
警告：除有资格的维修人员外，其他人来执行检修操作都是危险的，包括拆下防止微波能量泄漏的防护盖等操作。
- **电源线不要强制弄弯，拉伸**
如果电源线或本产品有损坏时为避免漏电危险，必须由制造商、其维修部或类似部门的专业人员维修或更换，不可私自更换电源线或拆卸，以防电击。
- **避免过度加热**
长时间加热少量食物，炉腔会异常高温，会导致冒烟、着火、器皿熔裂。当加热用塑料或纸包装的食物时，应注意观察微波炉，因为有着火的可能。
- **不能使用蒸汽清洁器**
警告：为避免可能出现的电击，换灯前应确定器具已断开电源。

! 表示【强制】的内容

- **使用前，请确保外罩防护膜已撕去**
此微波炉只能使用为该微波炉推荐的温度传感探头。
- **请使用微波烹调器皿**
警告：在微波炉内仅能使用适合的器皿，禁止加热密封容器内的液体和其他食物，因为这样可能发生爆炸。加热前请将食物包装撕开，盛到微波炉专用器皿后再加热。
- **取下所有包装材料并远离婴幼儿**
包括包装袋、外罩膜、附件，以免工作过程发生火灾；并远离婴幼儿，防止误用导致窒息。



禁止微波空载

切勿在没有放置食物的情况下启动微波炉，以免引起炉内温度过高发生异常。



过热保护

连续使用时间不宜过长，以免机器进入过热保护状态而停止加热，待冷却后可继续使用。



插座安全

为了安全着想，插头必须连接接地插座，否则会有触电危险。

重要的安全说明

表示【注意】可能造成轻伤或者财产损失的事项

• 老人、儿童需谨慎使用微波炉

警告: 只有在已经提供充分的指导以致于儿童能够采用安全的方法使用微波炉，并且明白不正确的使用会造成危险时，才能允许儿童在无人监控的情况下使用微波炉。当器具以组合模式工作，因温度升高，儿童必须在成人的监督下使用。老年人要在家人的陪同下使用微波炉。

• 高温表面，防止烫伤

微波炉在使用期间会发热。注意避免接触微波炉内的发热单元。

警告: 在使用时可触及部分可能会发热，儿童应远离，器具工作期间，某些表面的温度很高。

贴有“高温表面”标志的表面在使用过程中会变烫。

过度加热汤、饮料等流体食物会导致延迟喷溅沸腾，取出时必须小心谨慎。

奶瓶和婴儿食品罐应经过搅拌或摇动，喂食前应检查瓶内食物的温度，避免烫伤。

• 小心开关门

门体变形会有微波泄漏的危险。

警告: 如微波炉门或门封已损坏则不得再使用，直到有资格的维修人员修好为止。

• 小心烟雾出现

如发现烟雾，应关掉器具开关或者拔掉电源插头，并保持炉门关闭，以抑制火焰蔓延。器具不能在外接定时器或独立遥控控制系统的方式下运行。

清洁保养注意事项:

• 待微波炉冷却后进行一定的清洗。应定期清洁微波炉并清除微波炉所有食物残渣。不清洁微波炉会导致器具表面劣化，这会影响器具的寿命，可能会导致危险的情况。

• 可用蘸有软性洗涤剂（如洗洁精）的布块擦拭微波炉外壳，再用湿布擦干净，最后用干布擦干，严禁使用钢丝刷等硬物擦拭微波炉。请勿清洁炉门安全锁系统。

警告: 不要使用粗糙洗涤剂或锋利的金属刮刀清洁微波炉门的玻璃，以免造成微波炉门的玻璃表面擦伤，擦伤可能导致玻璃粉碎。

• 保持炉腔底部清洁，可避免转盘微波炉工作过程中转盘因转动而产生的异常噪音。

• 清洁门封、腔体和临近的部件细节。

• 煮食过程中产生的油脂会腐蚀炉腔、影响加热效果，从而改变食物的味道。因此使用后请及时清洁炉腔。

• 常用温水清洗金属烤盘、陶瓷盘和金属烤架。注意在微波炉长时间烹饪后，不要用冷水立即清洁。

• 微波炉有底部输出微波及侧面输出微波两种方式。底部微波输出口被微晶板覆盖，侧面微波输出口被防溅板（不可拆换）覆盖。请勿私自拆除微晶板和防溅板，以防异物进入微波输出口，异物被微波加热后有着火可能。

• 长时间不使用微波炉，使用前请在烧烤或光波功能状态下使用几分钟，以蒸发微波炉内聚积的湿气。

温馨提示

⚠ 注意

- 微波加热功能下，金属材料（含锡箔纸）不能用哦！
- 以下附件仅作演示说明，不随机配送。



不可放

锡箔纸



金属器皿



可放

耐热微波适用陶瓷



耐热微波适用玻璃



微波适用塑料



微波蒸宝微波蒸饭宝

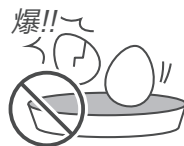


耐高温保鲜膜



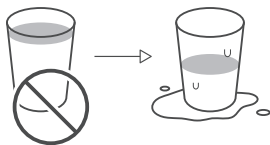
禁用金属器皿

1.微波功能，不要使用金属器皿，我会火光四射哦~！



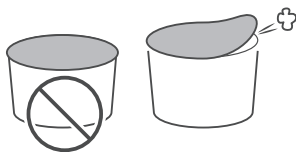
禁止加热带壳食物

2.微波加热密封带壳的食物，我会炸裂飞溅哦~！



容量不可超2/3

3.液体加热时，不要超过容器的2/3，我会湿身哦~！



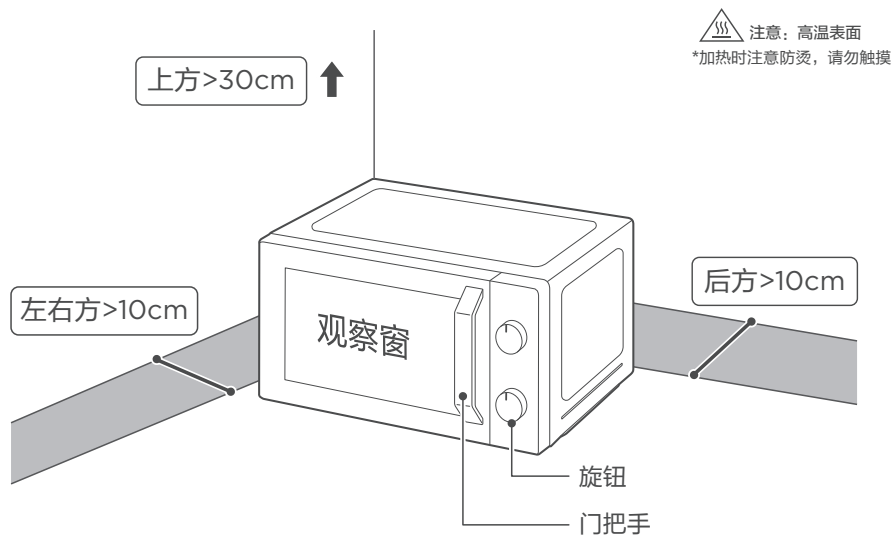
密封食物预留开口

4.微波加热时，不要加热密封的食物，我会炸裂飞溅哦~！

产品简介

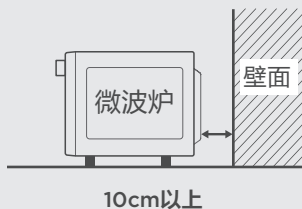
⚠ 注意

- 由于产品在不断升级，此说明书为多个型号通用，实物可能与下图存在差异，请以实物为准。
- 请参考图示中标记的安全距离摆放产品。
- 此产品为桌面式产品，禁止用作嵌入式。



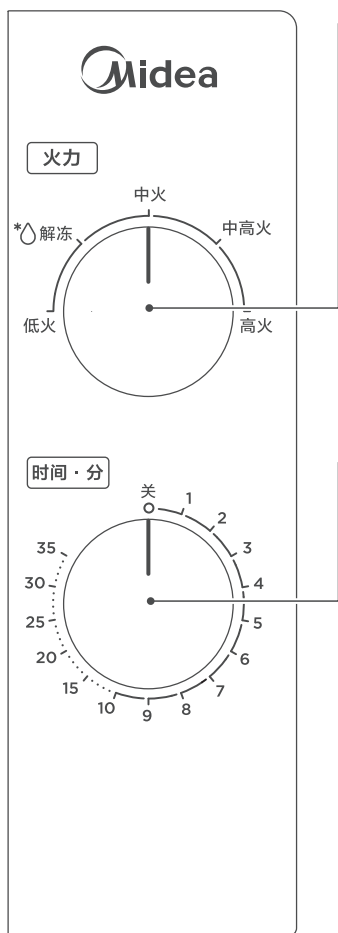
摆放注意事项

- 将微波炉放置隔热的平面上使用，并在微波炉周围至少保持 10-15cm 的距离，顶部 30cm 的高度。
- 应将微波炉放置在干燥的环境中，不可在室外使用本产品。
- 为避免产品工作中油烟污染家具或发热引起火灾，产品要和墙壁、橱柜保留一定距离。
- 严禁将微波炉放置在易燃物或热源附近使用，应注意远离窗帘等或类似物品，以防造成火灾。



微波炉背面有安全阻隔部件，以防止微波炉与墙壁等物体接触，保持安全距离

操作界面指引



1 第1步: 调节火力旋钮, 选择火力

热饭菜建议使用高火, 否则加热速度会变慢哦

高火	中高火	中火
<ul style="list-style-type: none">• 翻热• 煮沸清水• 烹煮鲜菜/鸡鸭• 煮热非奶饮品	<ul style="list-style-type: none">• 烹煮鱼及贝类• 烹煮糕饼/肉类• 煮饭	<ul style="list-style-type: none">• 焖煮食品
解冻(中低火)	低火	
<ul style="list-style-type: none">• 解冻	<ul style="list-style-type: none">• 食物保温• 软化冰淇淋	

2 第2步: 调节时间旋钮, 选择时间

若您预定的时间<1分钟, 应先将时间旋钮旋过1分钟, 再旋回到预定的时间

菜单	重量	建议火力	建议时间
热饭菜	400g	高火	4分钟
热牛奶	250ml	高火	2分钟
热速冻包	3个(150g)	中高火	2分钟
面包	100g	中高火	1分钟
蒸玉米	250g	高火	5分钟
煮方便面	100g	高火	3分钟
爆米花	100g	高火	2-3分钟
披萨	400g	高火	3分钟
蒸排骨	400g	高火	6分钟
绿叶蔬菜	400g	高火	5分钟
快速汤	600g	高火	6分钟
解冻	300g	中低火	5分钟
软化黄油	100g	低火	2分钟

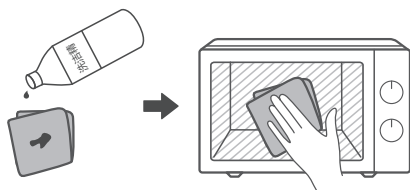
清洁小妙招

⚠ 注意

- 在清洁前，请将微波炉断电。
- 请勿使用粗糙及带棱角的锐利物品（如钢丝刷）清洁微波炉，以免造成腔体刮花，炉门玻璃擦伤引起玻璃粉碎。

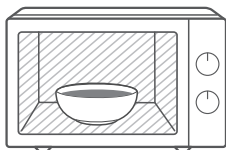
日常清洁

1. 先用抹布擦去食物残渣。
2. 然后将柔软的湿抹布蘸取适量清洁剂擦拭腔体各个面。
3. 最后用干净的抹布擦干即可。

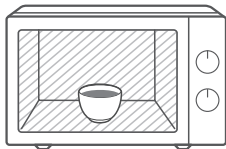


腔体除味

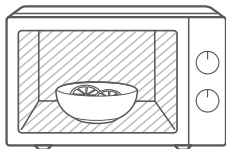
方法1: 在标注有“微波炉适用”的碗里加入少许白醋和适量水，再放进微波炉高火力加热1-2分钟。



方法2: 放置一杯红茶在炉腔内，高火力加热1-2分钟。



方法3: 将几片新鲜柠檬片/橘子皮放置于陶瓷碗内，高火力加热15-30秒。



服务指南

非故障自查（委托维修前，下列情况并非故障）

现象	原因	处理方法
加热慢	<ul style="list-style-type: none">未选择高火力加热	<ul style="list-style-type: none">选择最大火力加热
腔体内打火花	<ul style="list-style-type: none">微波功能使用了金属容器（包括铝箔锡纸）	<ul style="list-style-type: none">微波不要使用金属容器（含铝箔锡纸）器皿的选用请参考说明书
	<ul style="list-style-type: none">炉腔内有脏污，微波会集中脏污处产生火花	<ul style="list-style-type: none">擦拭脏污即可
加热时响声	<ul style="list-style-type: none">炉腔由于热胀冷缩发出“噼啪”响	<ul style="list-style-type: none">正常情况，无需处理
	<ul style="list-style-type: none">长期未清洁炉腔，积了很多油脂	<ul style="list-style-type: none">用干净毛巾擦净炉腔
味道/冒烟	<ul style="list-style-type: none">新机器带有的味道	<ul style="list-style-type: none">使用前，打开炉门，让味道散发
	<ul style="list-style-type: none">炉腔沾有油污、食物残渣等，未及时清洁	<ul style="list-style-type: none">用干净毛巾擦净炉腔
插电没反应	<ul style="list-style-type: none">插座有问题	<ul style="list-style-type: none">更换另一个插座
	<ul style="list-style-type: none">插头未插稳	<ul style="list-style-type: none">插稳插头
	<ul style="list-style-type: none">总电闸跳闸	<ul style="list-style-type: none">检查电闸是否跳闸
食物不热	<ul style="list-style-type: none">加热时间过短	<ul style="list-style-type: none">适当延长加热时间
	<ul style="list-style-type: none">食品在少量或连续使用时，炉腔温度会升高，为了保护产品，会降低输出功率，非故障	<ul style="list-style-type: none">请适当降温后再使用
微波炉不工作	<ul style="list-style-type: none">连续使用时间过长导致过热保护	<ul style="list-style-type: none">待冷却10分钟左右后可继续使用
	<ul style="list-style-type: none">炉门没有关好	<ul style="list-style-type: none">检查炉门是否关好，重新关上
食物烧焦/不熟	<ul style="list-style-type: none">没有正确设置加热时间/火力/份量	<ul style="list-style-type: none">调整时间/火力/份量
旋钮不动/不工作	<ul style="list-style-type: none">所选时间低于1分钟	<ul style="list-style-type: none">将时间旋钮旋至超过1分钟，再旋回到预定的时间

服务指南

故障处理

当发生故障时，若重新通电再启动后故障仍无法排除，请致电我司客服
400-8899-315 联系专业人员排除故障

产品参数

产品型号	PM20A3
执行标准号	GB 4706.1-2005 GB 4706.21-2008
容积	20L
额定电压/频率	220V- 50Hz
额定输入功率	1150W
微波输出功率	700W
微波工作频率	2450MHz
外形尺寸(宽x深x高)	459x385x281mm
炉腔尺寸(宽x深x高)	315x325x181mm
认证	CCC

1. 产品尺寸顺序为宽 × 深 × 高，外形深度含拉手、后板拉伸的长度，高度值含炉脚，尺寸参数与标注数据可能存在差异，偏差值 ± 5%。
2. 炉腔尺寸包含拉伸长度，宽深高乘积结果得到炉腔容积。因产品不断升级，容积参数与标注数据可能存在差异，偏差范围 ± 12%。
3. 由于我们的产品在不断改进，实物参数可能与标注不同，具体参数请参照实物。

能效等级	效率值(%)	关机功率(W)	依据国家标准
2级	56	0.5	GB 24849-2017

中国RoHS

中国RoHS有害物质说明

零部件名称	中国RoHS管控物质或元素						零部件名称	中国RoHS管控物质或元素					
	铅 (Pb)	汞 (Hg)	镉 (Cd)	六价铬 (Cr(VI))	多溴联苯 (PBBs)	多溴二苯醚 (PBDEs)		铅 (Pb)	汞 (Hg)	镉 (Cd)	六价铬 (Cr(VI))	多溴联苯 (PBBs)	多溴二苯醚 (PBDEs)
赠品烤盘+烤夹	○	○	○	○	○	○	栅格	○	○	○	○	○	○
赠品饭煲组件	○	○	○	○	○	○	电路板	×	○	×	○	○	○
赠品食神蒸霸组件	○	○	○	○	○	○	薄膜开关	○	○	○	○	○	○
磁控管	○	○	○	○	○	○	变频器	×	○	○	○	○	○
高压变压器	○	○	○	○	○	○	触摸屏	○	○	○	○	○	○
电机	○	○	○	○	○	○	腔体组件	○	○	○	○	○	○
发热管组件	○	○	○	○	○	○	底板	○	○	○	○	○	○
卤素管	○	○	○	○	○	○	铰链组件	○	○	○	○	○	○
照明灯	○	×	○	○	○	○	外罩	○	○	○	○	○	○
电容/夹	○	○	○	○	○	○	隔热板	○	○	○	○	○	○
保险管组件	○	○	○	○	○	○	导风板	○	○	○	○	○	○
温控器	○	○	×	○	○	○	烧烤架	○	○	○	○	○	○
紫外杀菌管	○	×	○	○	○	○	支撑板	○	○	○	○	○	○
微动开关	○	○	○	○	○	○	安装板组件	○	○	○	○	○	○
定时器	○	○	×	○	○	○	炉灯组件	○	○	○	○	○	○
导线	○	○	○	○	○	○	导风安装板	○	○	○	○	○	○
镇流板	○	○	○	○	○	○	滤网	○	○	○	○	○	○
炉门组件	○	○	○	○	○	○	搅拌组件	○	○	○	○	○	○
控制面板组件	○	○	○	○	○	○	导风底板	○	○	○	○	○	○
旋钮组件	○	○	○	○	○	○	弹簧	○	○	○	○	○	○
风扇组件	○	○	○	○	○	○	防溅板	○	○	○	○	○	○
支架	○	○	○	○	○	○	波导口盖	○	○	○	○	○	○
炉脚	○	○	○	○	○	○	减震垫块	○	○	○	○	○	○
主导风板	○	○	○	○	○	○	转盘	○	○	○	○	○	○
限位柱	○	○	○	○	○	○	发热管支撑	○	○	○	○	○	○
按钮/按键	○	○	○	○	○	○	驱动轴	○	○	○	○	○	○
启动按钮壳体	○	○	○	○	○	○	转环组件	○	○	○	○	○	○
滤波板	○	○	○	○	○	○	紧销	○	○	○	○	○	○
赠品 圆形食神蒸霸包装组件	×	○	×	○	○	○	扬声器	○	○	○	○	○	○
高压二极管组件	○	○	○	○	○	○	湿度传感器	○	○	○	○	○	○
高压保险管一体化	×	○	○	○	○	○	电源线	×	○	○	○	○	○
垫片	○	○	○	○	○	○	紫外线管卡槽	○	○	○	○	○	○
联锁组件 (微动开关)	○	○	×	○	○	○	控制面板 屏蔽板	○	○	○	○	○	○
							螺母/螺钉/ 螺母支架	○	○	○	○	○	○

备注:

- 1 本表格依据SJ/T 11364的规定编制。
- 2 ○ :表示该有害物质在该部件所有均质材料中的含量均在GB/T 26572规定的限量要求以下。
- 3 × :表示该有害物质至少在该部件的某一均质材料中的含量超出GB/T 26572规定的限量要求。
- 4 以上清单中所包含零部件依据不同产品型号略有不同。
- 5 本产品在正常使用情况下, 环保使用期限为15年, 建议使用一定年限后更换新机。

微波炉食品接触材料信息

请根据说明书要求正常使用本产品。

本产品食品接触用材料及部件符合GB 4806.1-2016、GB 9685-2016以及相应材料食品安全国家标准要求，具体信息如下：

材质	用途	执行标准	备注
ABS	水盒组件（水盒）	GB 4806.7-2016	仅接触水，使用温度20°C-60°C
POM	水盒组件(水管塞)	GB 4806.7-2016	仅接触水，使用温度20°C-60°C
PP	波导盖、水盒组件（导水管）	GB 4806.7-2016	导水管仅接触水，使用温度20°C-60°C
PET	门贴	GB 4806.7-2016	----
铝合金YZAlSi11Cu3	蒸气发生器组件	GB 4806.9-2016	仅接触水，使用温度20°C-160°C
云母	波导盖	GB 4806.4-2016	使用温度110°C
不锈钢10Cr17	门体、内胆、发热管罩	GB 4806.9-2016	----
电镀锌钢板基材/ 环氧聚酯涂层	门体、内胆基材，涂层	GB 4806.9-2016 GB 4806.10-2016	----
冷轧钢板基材/ 环氧聚酯涂层	门体、内胆基材，涂层	GB 4806.9-2016 GB 4806.10-2016	----
热镀锌钢板基材/ 环氧聚酯涂层	门体、内胆基材，涂层	GB 4806.9-2016 GB 4806.10-2016	----
热镀锌钢板基材/ 高温有机硅涂层	门体、内胆基材，涂层	GB 4806.9-2016 GB 4806.10-2016	----
不锈钢10Cr17基材/ 高温有机硅涂层	门体、内胆基材，涂层	GB 4806.9-2016 GB 4806.10-2016	----
不锈钢06Cr19Ni10 基材/高温有机硅涂层	门体、内胆基材，涂层	GB 4806.9-2016 GB 4806.10-2016	----
搪瓷钢板基材/ 搪瓷涂层	内胆、烤盘基材，涂层	GB 4806.9-2016 GB 4806.3-2016	烤盘为可选配件，使用温度100°C-300°C
钢丝基材/镀铬/ 镍/铜镀层	烤架基材，涂层	GB 4806.9-2016	可选配件，不得接触酸性食品，使用温度100°C-300°C
玻璃	玻璃盘、烤盘、烧烤管	GB 4806.5-2016	使用温度100°C-300°C
硼硅玻璃或微晶 陶瓷	内隔板	GB 4806.5-2016 GB 4806.4-2016	使用温度40°C-300°C
陶瓷	蒸气发生器组件（盖）	GB 4806.4-2016	仅接触水，使用温度100°C-300°C
硅胶	蒸气发生器组件（水管）、进水管、出水管、密封圈、门体滴胶	GB 4806.11-2016	使用温度20°C-230°C
不锈钢06Cr19Ni10	水盒组件（弹簧）、金属发热管、温度传感器探头、水泵、烤架	GB 4806.9-2016	烤架使用温度100°C-300°C

备注：

- 1 所列部件为可能接触食物部品，不宜作为容器长期存储食品；
- 2 本系列产品包含以上食品接触材料及部件，但部分机型可能不含个别材料及部件，以实际产品为准。

维修服务规定

注意

- 如有发现本资料内容有变更，有任何疑问请及时与我们联系。
- 本产品只限于家用，非家用出现任何问题均属非规范性的操作行为，应由个人承担。
- 如您发现产品需要服务时，请直接联系当地特约服务网点或我司服务热线。
- 如来信，请留下您的联系电话，以便您能尽快得到回复。
- 为确保您的利益，请妥善保管有效的保修卡以作保修之用。

美的微波炉将严格遵照国家“三包”规定进行保修服务

- 用户在正常使用产品的情况下，可为其提供相关免费维修服务：
- 整机保修一年，主要部件保修期两年（如：磁控管、变压器、转盘电机、风扇电机、定时器、电脑板）。
- 非家庭整机、及其主要部件保修半年（如：经营、商用、公司集体的产品）。
- 保修期内用户可享受免费上门维修（特殊地区除外）及更换零部件服务，其它事项按照国家“三包”规定执行。
- 维修时必须出示有效购机发票和保修卡，保修有效期自发票开具之日算起，用户遗失购买发票时，按产品出厂日期计算产品保修期。
- 保修期内维修更换的零部件归本公司所有，保修期外维修更换的零部件归用户所有。
- 凡属下述情况之一的，不在保修范围内：
 - 1 微波炉附件（如说明书）和赠品。
 - 2 用户搬运、使用、维护、保管不当而损坏的。
 - 3 使用电压低于187伏或者高于240伏而损坏的。
 - 4 未按产品使用说明书要求使用、维护、保养而造成损坏的。
 - 5 非本公司专业服务人员拆卸、维修的。
 - 6 因不可抗力（如雷电、火灾、地震、水灾等自然灾害）造成损坏的。
 - 7 产品超出保修期的。
 - 8 发票或保修卡上记录的型号或编号与商品实物不符合的。
- 以上情况我公司将实施收费维修，费用类型包括维修费、零部件费，具体费用标准在相关部门允许范围内。
- 由代理商、经销商、零售商自行承诺的额外服务与附加的非原厂配置赠品，由原代理商、经销商、零售商负责服务。

售后服务

产品自购买之日起保修期内非人为造成的故障，凭发票本公司给予免费维修服务。因使用不当、保修期外、保养不善而损坏者，我公司仍给予维修，但要收取一定的维修费。请用户不要撕去产品上的产品条码，以便维修人员核实记录。其它事项请参阅维修服务规定。

维修服务

为了您更好的享受美的生活, 我们提供免费咨询、定期免费检修、保养、回访服务, 全国10000余个服务网点, 随时听候为您服务。

保修卡 **A** 联

用户姓名 -

发票号码

产品型号 -

购买日期 -

购买店铺 -

安装日期 -

常用电话 -

邮政编码 -

通讯地址 -

产品编号 -

在购买本产品时, 请立即填写本联保修卡, 将发票贴于本保修卡背面, 一并妥善保管。维修时请出示本维修卡及购机发票



400-8899-315

24h

服务热线

免长途



通讯地址: 广东省佛山市顺德区北滘镇永安路6号

邮政编码: 528311



保修卡 **B** 联

维修日期 -

请加盖公章

故障内容 -

处理详情 -

维修单位名称 -

维修单位电话 -

维修人员签名 -

在购买本产品时, 请立即填写本联保修卡, 将发票贴于本保修卡背面, 一并妥善保管。维修时请出示本维修卡及购机发票

以换代修服务指南

服务内容

2021年1月1日后购买的美的小家电产品，正常使用一年内出现性能故障，经授权服务商/电商客服鉴定属实，凭有效凭证直接换新机。

有效凭证

有效发票、电商产品签收记录、连锁超市购物小票、美云销用户销售单、以换代修卡等可查实凭证。无以上有效凭证，按产品出厂日期延后6个月作为购买时间点，开始计算1年以换代修时间。

以换代修换新机原则：

- 1、换货新机自签收之日起（凭系统换货记录）仍享受1年以换代修及正常三包服务；
- 2、以换代修优先更换同型号产品；
- 3、若无同型号产品则提供美的同价位段其他型号产品。

凡属下列情况之一的，不属以换代修范围：

- 1、非性能故障：产品由授权服务检测无故障或不属于性能故障；
- 2、样机/赠品优惠品：不享受以换代修服务权益，但可“享受正常保修服务”；
- 3、不当使用造成故障：因个人使用不当（包括但不限于误用、疏忽、滥用、事故）造成的产品损坏；
- 4、产品被拆卸过：产品被未授权服务商或个人拆卸过；
- 5、非家庭用户：本服务只针对个人及家庭用户，商用产品及工程类、团购礼品类产品不享受以换代修服务。

服务报单通道

报单系统	美的美居APP	“美的服务”微信公众号
报单路径	我的 - 服务中心 - 365换新机	报装报修 - “小电365天换新”



TEL 400-8899-315

广东美的厨房电器制造有限公司
地址：广东省佛山市顺德区北滘镇永安路6号
邮编：528311
网址：www.midea.com
物料编码：16170000009846

本资料上所有内容均经过认真核对，如有任何印刷错漏或内容上的误解，可向本公司咨询。产品若有技术改进，会编进新版手册中，恕不另行通知。产品外观、颜色如有改动，以实物为准。