

TOSHIBA

东芝微波炉说明书

電子レンジ取扱説明書

ER-XS2201CNW



使用前请仔细阅读本说明书，并妥善保管

用心、致物。■



安全指引

开箱检查	3
安全注意事项	4-5
烹饪器皿选择	6

使用说明

结构说明	7
附件说明	7
转盘安装	8
控制面板介绍	9

清洁保养

日常清洁	10
------	----

服务指南

产品参数	11
------	----

维修保养

中国RoHS	12
食品接触信息	13
维修服务	14
售后服务	14
以换代修服务	15-16

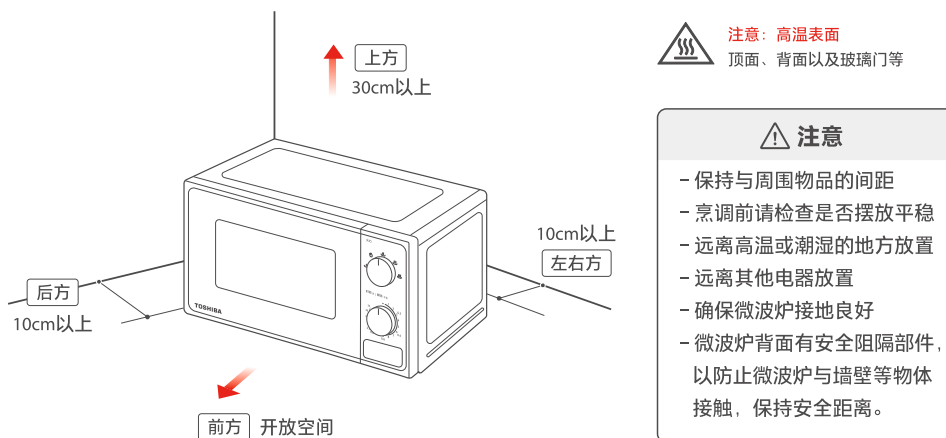
开箱检查

打开包装，请检查以下内容

1. 机体外罩有无因撞击或重压而变形的迹象。
2. 炉门与控制面板对接是否平整，开门是否顺畅灵活。
3. 炉门上的金属绝缘网孔是否弯曲或变形。
4. 电源线有无破损松脱的现象。
5. 请检查微波炉铭牌上所标识的数据是否与当地电网相符。

微波炉摆放

为避免烹调过程中，排气口排出的油、烟、蒸汽等污染家具，甚至过热引起火灾。微波炉要和墙壁、橱柜保留一定距离，请按下图标记的安全距离摆放。



安全注意事项

为了避免给使用者带来伤害以及财产损失，产品机身及使用说明书记载着正确、安全的使用方法等重要文本内容；其次，图标、图释符号目的是帮助用户理解，可能与实物有所差异。使用前，请仔细阅读相关标识标注，并严格遵守；说明书请妥善保管，以备日后参考使用。

环境方面注意事项

- 微波炉不要接近易燃、不耐热的物体；微波炉不能放置于橱柜中

安全注意事项



使用方面注意事项

- **请勿将异物伸入吸气口排气口及炉门联锁开关**
包括金属物、手指等，防止触电及微波泄漏。如有异物插入，请拔掉电源插头，立即联系我司维修客服中心。
- **禁止烹调带壳蛋类食物**
微波炉不能用来加热带壳的鲜蛋和已煮熟的蛋，因为在用微波加热时甚至在加热之后它们可能会发生爆炸。
- **禁止擅自拆开外罩进行修理和改造**
警告 除有资格的维修人员外，其他人来执行检修操作都是危险的，包括拆下防止微波能量泄漏的防护盖等操作。
- **电源线不要强制弄弯、拉伸**
如果电源线或本产品有损坏时为避免漏电危险，必须由制造商、其维修部或类似部门的专业人员维修或更换，不可私自更换电源线或拆卸，以防电击。
- **避免过度加热**
长时间加热少量食物，炉腔会异常高温，会导致冒烟、着火、器皿熔裂。当加热用塑料或纸包装的食物时，应注意观察微波炉，因为有着火的可能。
- 不能使用蒸汽清洁器。
- 微波炉顶部外壳的上方所需自由空间的最小高度。
- **警告** 为避免可能出现的电击，换灯前应确定器具已断开电源。
- **使用前，请确保外罩防护膜已撕去**
此微波炉只能使用该微波炉推荐的温度探头。
- **请使用微波烹调器皿**
警告 在微波炉内仅能使用适合的器皿，禁止加热装在密封容器内的液体或其他食物，因为这样有可能发生爆炸。加热前请将食物包装撕开，盛到微波炉专用器皿后再加热。
- **取下所有包装材料并远离婴幼儿**
包括包装袋、外罩膜、附件，以免工作过程发生火灾；并远离婴幼儿，防止误用导致窒息。
- 自清洁和蒸汽烹调一样也有蒸汽，请关闭炉门，谨防烫伤。
- **老人、儿童需谨慎使用微波炉**
警告 只有在已经提供充分的指导以致于儿童能够采用安全的方法使用微波炉，并且明白不正确的使用会造成危险时，才能允许儿童在无人监控的情况下使用微波炉。当器具以组合模式工作，因温度升高，儿童必须在成人的监督下使用。老年人要在家人的陪同下使用微波炉。
- **高温表面，防止烫伤**
微波炉在使用期间会发热。注意避免接触微波炉内的发热单元。
警告 在使用时可触及部分可能会发热，儿童应远离，器具工作期间，某些表面的温度很高。贴有“高温表面”标志的表面在使用过程中会变烫。
- **加热汤、饮料等流体食物需注意**
微波加热饮料会导致延迟喷溅沸腾，因此取出时必须小心谨慎。奶瓶和婴儿食品罐应经过搅拌或摇动，喂食前应检查瓶内食物的温度，避免烫伤。
- **小心开关门**
门体变形会有微波泄漏的危险。
警告 如微波炉门或门封已损坏则不得再使用，直到有资格的维修人员修好为止。
- **小心烟雾出现**
如发现有烟雾，应关掉器具开关或者拔掉电源插头，并保持炉门关闭，以抑制火焰蔓延。器具不能在外接定时器或独立遥控控制系统的方式下运行。
- 请不要用作烹饪以外的目的。
- 严禁敲打此产品。

安全注意事项



使用方面注意事项

- 电压太低或不稳定可能导致此产品不能正常启动，请及时拔掉电源插头。如果使用，建议安装稳压压器。
- 电源线、插头，不要接近排气口、外罩、温度过高或潮湿的地方，以免电源线老化，造成危险。
- 使用完毕后，请务必及时拔出电源插头，不要将其靠近火源或浸入水中；不要将电源线和插头直接放在外罩上面，以防外罩余热损坏电源线。
- 本产品专为家庭加热及烹调食物而设计，不适合其他工、商等用途。
- **加热汤、饮料等流体食物需注意**
加热饮料会导致延迟喷溅沸腾，因此取出时必须小心谨慎。奶瓶和婴儿食品罐应该经过搅拌或摇动，喂食前应检查瓶内食物的温度，避免烫伤。
- 长时间不使用微波炉，使用前请在烧烤或光波功能状态下使用几分钟，以蒸发微波炉内聚积的湿气。

维修保养注意事项

- **内有高压电源，切勿拆开外罩，进行修理和改造**
警告 除有资格的维修人员外，其他人来执行检修操作都是危险的，包括拆下防止微波能量泄漏的防护盖等操作。使用过程中遇到障碍，请联系我司维修客服中心。
- **严禁非专业人员拆修此产品，否则将可能导致危险发生**
警告 如果微波炉门或门封已损坏，则不得再使用，直到经有资格的维修人员修好为止。
- 如果电源软线损坏，为避免危险，必须由制造商、其维修部或类似部门的专业人员更换。

清洁保养注意事项

- 可用蘸有软性洗涤剂（如洗洁精）的布块擦拭外壳，再用湿布擦干，最后用干布擦干，严禁使用钢丝刷等硬物擦拭产品。请勿清洁炉门安全锁系统
警告 不要使用粗糙洗涤剂或锋利的金属刮刀清洁炉门玻璃，以免造成门玻璃表面擦伤，擦伤可能导致玻璃粉碎。
- 请勿用不良清洗剂及带有腐蚀性、挥发性的化学溶剂擦拭炉身，以免炉身受损。
- 待微波炉冷却后进行一定的清洗。应定期清洁微波炉并清除微波炉所有食物残渣。不清洁微波炉会导致器具表面劣化，这会影响器具的寿命可能会导致危险的情况。
- 保持炉腔底部清洁，可避免转盘微波炉工作过程中转盘因转动而产生的异常噪音。
- **微波炉有底部输出微波及侧面输出微波两种方式**
底部微波输出口被微晶板覆盖，侧面微波输出口被云母片（可替换）覆盖。请勿私自拆除微晶板和云母片，以防异物进入微波输出口，异物被微波加热后有着火可能。
- **清洁门封，腔体和邻近的部件的细节**
煮食过程中产生的油脂会腐蚀炉腔、影响加热效果，从而改变食物的味道。因此使用后应定期清洁微波炉并清除微波炉所有食物残渣。
- 常用温水清洗附件。注意在长时间烹饪后，不要用冷水立即清洁。

烹饪器皿的选择

烹调前 请您务必检查清楚烹调器具是否适用于微波炉；请勿使用非微波炉器皿烹调食物。

建议器皿	建议使用宽口的微波炉专用耐热陶瓷或玻璃器皿；塑料器皿不可长时间加热。	
		
禁止使用	不耐热塑料及玻璃器皿	如：雕花、钢化玻璃耐热性差，不能用于微波炉的高温烹调。
	漆器	不能用于微波炉。因油漆可能会因高温而脱落。
	木、竹和纸制品	耐热性差，不能用于微波炉的高温烹调。

可选器皿	例如	使用说明	微波
金属器皿		金属器皿不得用于纯微波模式，仅适用于光波或烧烤，组合烧烤状态	✗
金属器皿		禁止将铝锅、不锈钢锅、金属汤勺、筷子、刀叉、锅铲、菜刀、水壶、金属锅等放入微波炉。	✗
耐热微波陶瓷器皿		贴有“微波炉适用”标签的陶瓷、砂锅等均可使用。但有金、银装饰或饰有彩釉的容器不能使用。	✓
耐热微波玻璃器皿		最适合微波炉使用和加热的容器，透明性好，烹调时食物一目了然，并可直接上餐桌。	✓
耐热微波塑料器皿		许多特殊的塑料是为了微波炉使用而制造的，它们也是较理想的微波餐具。	✓
微波蒸宝 微波蒸饭宝		仅适用于微波状态。使用前请往蒸宝和蒸饭宝底座放足够足量的水，严禁无水干烧。	✓
保鲜膜		耐高温保鲜膜，可用来包裹蔬菜，防止水份蒸发，但不可直接用来包裹肉类及油炸食物。	✓

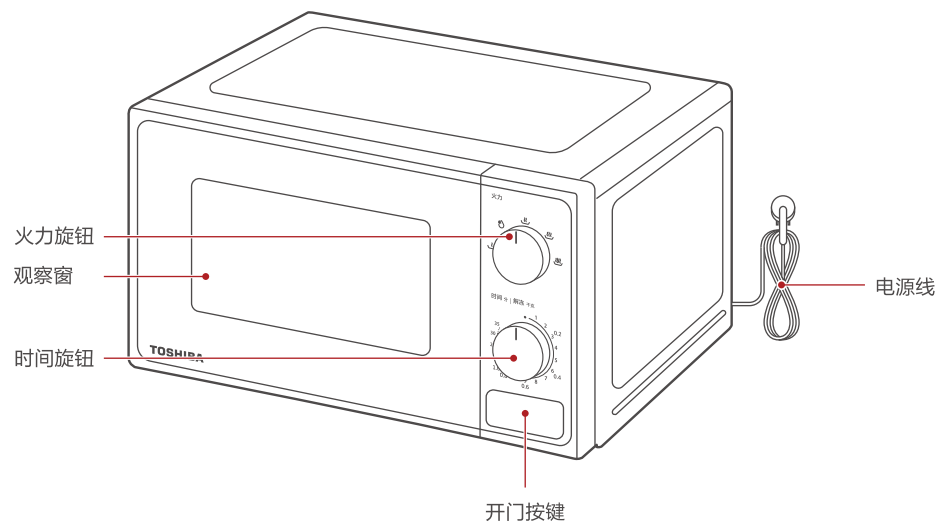
注意：盛放液态食物(如牛奶)的分量不能超过容器的三分之二。

使用说明

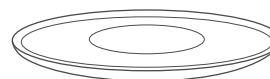
结构说明

使用产品前请先了解以下内容，以便您快速掌握产品使用

由于我们的产品不断的升级，如实物与下图存在差异，请以实物为准。
此产品为桌面式产品，禁止用作嵌入式。



附件说明



玻璃转盘

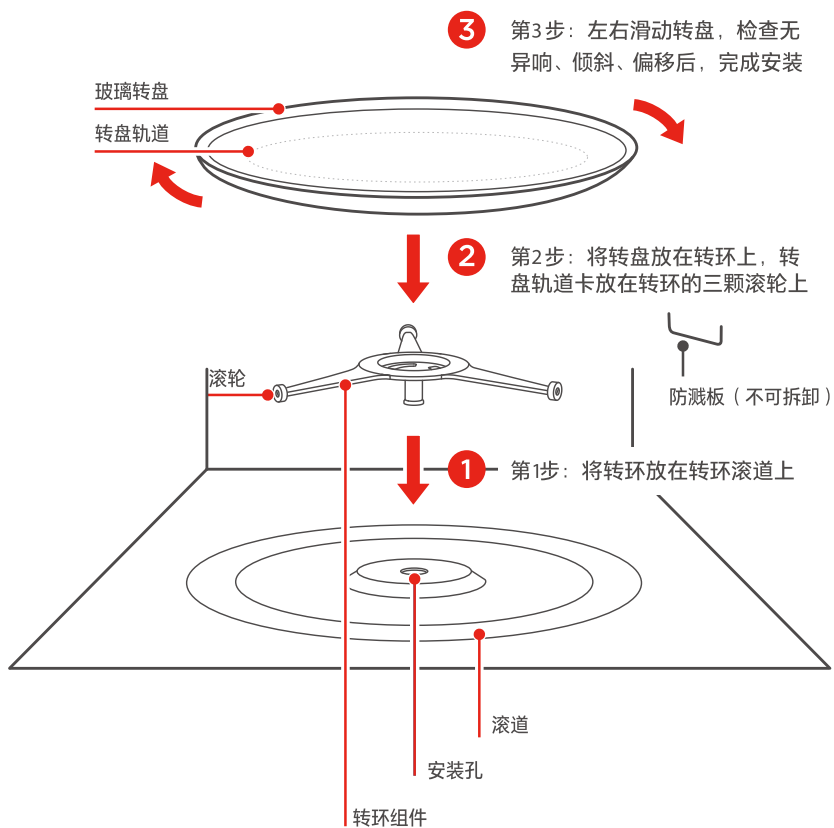


转环组件

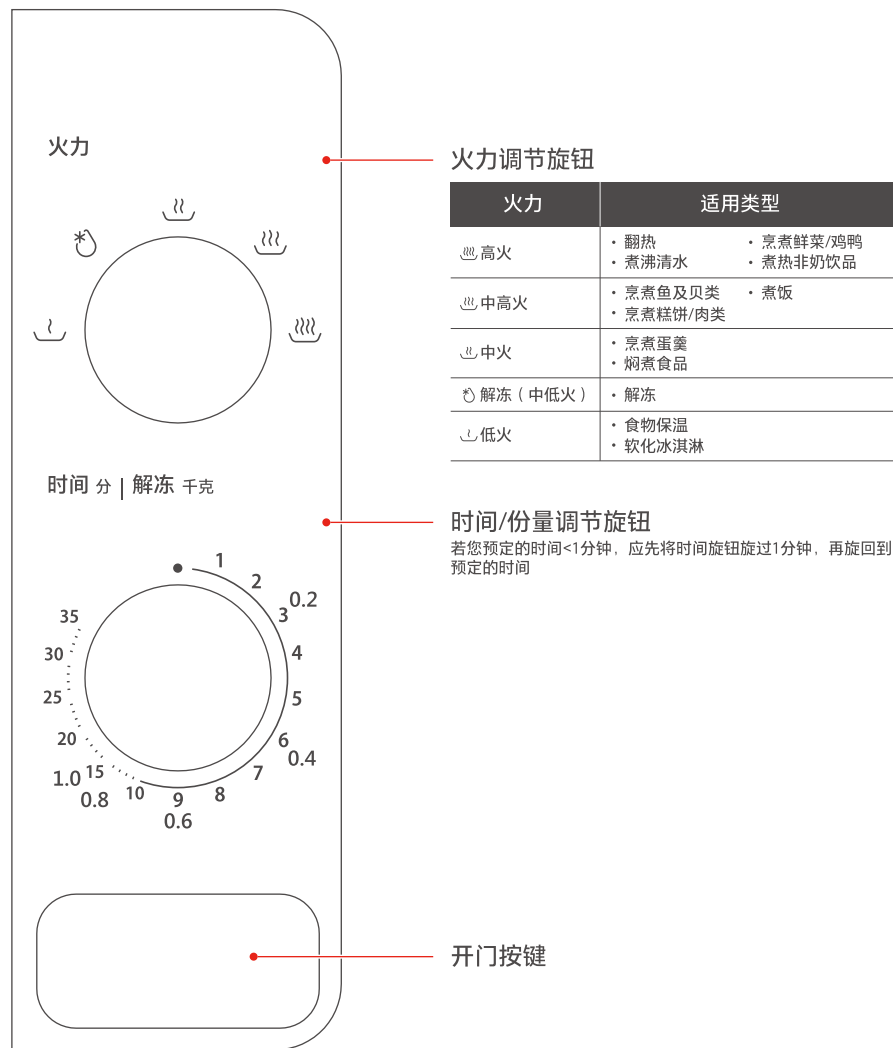
转盘安装



1. 转盘型微波炉在未放入转环组件及玻璃转盘时不得操作微波炉。只能使用本产品附赠的玻璃转盘，转环组件必须与玻璃转盘同时使用。
2. 经常清洗转环组件的滚轮和炉底部滚道，以防止产生噪音。
3. 不同型号的转环会有所差异，下图仅供参考，请以实物为准。



控制面板介绍

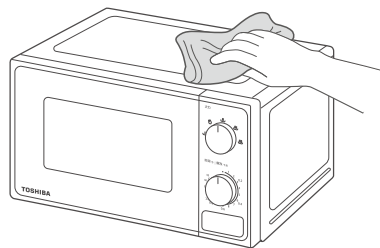


清洁保养

日常清洁



1. 不要使用尖锐清洁工具、硬毛刷、钢丝刷和带腐蚀性清洁用品，以免损伤产品机身及配件。
2. 严禁将微波炉浸入水或别的液体中，以防损坏蒸烤箱。
3. 请务必等到本体冷却后清洁保养。
4. 炉内残留有食材或污垢时请勿放置不管，以免起火或引起火灾。
5. 请勿使用去污粉、刷子、信那水或汽油等清洁本产品。



- 1 清洁前，先拔掉插头并等待蒸烤箱完全冷却后用抹布擦去食物残渣再进行。
- 2 用中性清洁剂清洗所有附件，附件清洗后请充分晾干。
- 3 用柔软的湿抹布蘸取适量清洁剂擦拭腔体，重点清洁顶部。（防止油污堆积在顶部，导致烹饪时冒烟）
- 4 最后用干净的抹布擦干即可。

服务指南

产品参数

容积	20L	微波工作频率	2450MHz
额定电压/频率	220V~ 50Hz	外形尺寸 (mm)	440x436x258
额定输入功率	1150W	炉腔尺寸 (mm)	307x255x307
微波输出功率	700W		

执行标准号：GB 4706.1-2005；GB 4706.21-2008

1. 产品尺寸为约数。
2. 外形尺寸，深度值包含门拉手（若有拉手）、后板拉伸长度，高度值含炉脚。
3. 炉腔尺寸，包含拉伸的长度，为两个面之间的最大值。
4. 由于我们的产品在不断改进，实物参数可能与标注不同，具体尺寸请参照实物。

能效等级	效率值(%)	关机功率(W)	依据国家标准
2级	56	0.5	GB 24849-2017

中国RoHS有害物质说明

零部件名称	中国RoHS管控物质或元素						零部件名称	中国RoHS管控物质或元素					
	铅 (Pb)	汞 (Hg)	镉 (Cd)	六价铬 (Cr(VI))	多溴联苯 (PBBs)	多溴二苯醚 (PBDEs)		铅 (Pb)	汞 (Hg)	镉 (Cd)	六价铬 (Cr(VI))	多溴联苯 (PBBs)	多溴二苯醚 (PBDEs)
赠品烤盘+烤夹	○	○	○	○	○	○	紫外线管卡槽	○	○	○	○	○	○
赠品电饭煲组件	○	○	○	○	○	○	栅格	○	○	○	○	○	○
赠品食神蒸霸组件	○	○	○	○	○	○	电脑板	×	○	×	○	○	○
磁控管	○	○	○	○	○	○	薄膜开关	○	○	○	○	○	○
高压变压器	○	○	○	○	○	○	变频器	×	○	○	○	○	○
电机	○	○	○	○	○	○	触摸屏	○	○	○	○	○	○
发热管组件	○	○	○	○	○	○	腔体组件	○	○	○	○	○	○
卤素管	○	○	○	○	○	○	底板	○	○	○	○	○	○
照明灯	○	×	○	○	○	○	铰链组件	○	○	○	○	○	○
电容/夹	○	○	○	○	○	○	外罩	○	○	○	○	○	○
高压二极管组件	×	○	○	○	○	○	隔热板	○	○	○	○	○	○
保险管组件	○	○	○	○	○	○	导风板	○	○	○	○	○	○
温控器	○	○	×	○	○	○	烧烤架	○	○	○	○	○	○
紫外杀菌管	○	×	○	○	○	○	支撑板	○	○	○	○	○	○
微动开关	○	○	○	○	○	○	安装板组件	○	○	○	○	○	○
定时器	○	○	×	○	○	○	炉灯组件	○	○	○	○	○	○
导线	○	○	○	○	○	○	导风安装板	○	○	○	○	○	○
高压保险管一体化	○	○	○	○	○	○	滤网	○	○	○	○	○	○
镇流板	○	○	○	○	○	○	控制面板屏蔽板	○	○	○	○	○	○
炉门组件	○	○	○	○	○	○	搅拌组件	○	○	○	○	○	○
控制面板组件	○	○	○	○	○	○	导风底板	○	○	○	○	○	○
旋钮组件	○	○	○	○	○	○	弹簧	○	○	○	○	○	○
风扇组件	○	○	○	○	○	○	防溅板	○	○	○	○	○	○
联锁组件(微动开关)	○	○	×	○	○	○	波导口盖	○	○	○	○	○	○
支架	○	○	○	○	○	○	减震垫块	○	○	○	○	○	○
炉脚	○	○	○	○	○	○	转盘	○	○	○	○	○	○
主导风板	○	○	○	○	○	○	发热管支撑	○	○	○	○	○	○
限位柱	○	○	○	○	○	○	驱动轴	○	○	○	○	○	○
按钮/按键	○	○	○	○	○	○	转环组件	○	○	○	○	○	○
启动按钮壳体	○	○	○	○	○	○	紧销	○	○	○	○	○	○
垫片	○	○	○	○	○	○	扬声器	○	○	○	○	○	○
滤波板	×	○	×	○	○	○	湿度传感器	○	○	○	○	○	○
赠品圆形食神	○	○	○	○	○	○	螺母/螺钉/螺母支架	○	○	○	○	○	○
蒸霸包装组件	○	○	○	○	○	○	电源线	×	○	○	○	○	○

备注:

1. 本表格依据SJ/T 11364的规定编制。
2. ○: 表示该有害物质在该部件所有均质材料中的含量均在GB/T 26572规定的限量要求以下。
3. ×: 表示该有害物质至少在该部件的某一均质材料中的含量超出GB/T 26572规定的限量要求。
4. 以上清单中所包含零部件依据不同产品型号略有不同。
5. 本产品在正常使用情况下, 环保使用期限为15年, 建议使用一定年限后更换新机。

请根据说明书要求正常使用本产品。

本产品食品接触用材料及部件符合GB 4806.1-2016、GB 9685-2016以及相应材料及制品食品安全国家标准要求, 具体信息如下:

材质	用途	执行标准	备注
ABS	水盒组件(水盒)、水箱支架	GB 4806.7-2016	仅接触水, 使用温度20℃~60℃
POM	水盒组件(水管塞)	GB 4806.7-2016	仅接触水, 使用温度20℃~60℃
PP	波导盖、水盒组件(导水管)	GB 4806.7-2016	导水管仅接触水, 常温使用
SAN	水箱	GB 4806.7-2016	仅接触水, 使用温度20℃~60℃
PC		GB 4806.7-2016	仅接触水, 使用温度20℃~100℃
PBT	水箱镶件	GB 4806.7-2016	仅接触水, 使用温度20℃~100℃
PPS	蒸汽发生器盖、蒸盘支架	GB 4806.7-2016	仅接触水, 使用温度20℃~120℃
LCP E130i	塑料三通管	GB 4806.7-2016	使用温度20℃~230℃
50%ABS+50%PC	水箱座	GB 4806.7-2016	仅接触水, 使用温度20℃~100℃
PP+RS9120	浮球	GB 4806.7-2016	导水管仅接触水, 使用温度20℃~60℃
PTFE	蒸架	GB 4806.7-2016	使用温度230℃
铜HPb59-2	排气阀	GB 4806.9-2016	仅接触水蒸气, 使用温度100℃
不锈钢06Cr19Ni10	水盒组件(弹簧)、金属发热管、温度传感器	GB 4806.9-2016	其中水盒组件(弹簧)仅接触水, 常温使用; 蒸盘、蒸架为可选配件, 可接触各类食物, 使用温度100℃
	探头、水泵、烤架、蒸盘、		烤架使用温度230℃
	蒸架、挂架、发热盘、蒸汽发生器组件		水泵使用温度80℃; 挂架不直接接触食物, 使用温度100℃; 发热盘、蒸汽发生器组件仅接触水, 使用温度100℃
不锈钢10Cr17	门体、内胆	GB 4806.9-2016	使用温度230℃
电镀锌钢板基材/环氧聚酯涂层 冷轧钢板基材/环氧聚酯涂层 热镀锌钢板基材/环氧聚酯涂层 热镀锌钢板基材/高温有机硅涂层 不锈钢10Cr17基材/高温有机硅涂层 不锈钢06Cr19Ni10基材/高温有机硅涂层	门体、内胆基材, 涂层	GB 4806.9-2016/ GB 4806.10-2016	使用温度230℃
		GB 4806.9-2016/ GB 4806.10-2016	使用温度230℃
		GB 4806.9-2016/ GB 4806.10-2016	使用温度230℃
		GB 4806.9-2016/ GB 4806.10-2016	使用温度230℃
		GB 4806.9-2016/ GB 4806.10-2016	使用温度230℃
	搪瓷钢板基材/搪瓷涂层	GB 4806.9-2016/ GB 4806.3-2016	使用温度230℃
		GB 4806.5-2016	使用温度230℃
		GB 4806.5-2016/ GB 4806.4-2016	使用温度230℃
		GB 4806.4-2016	仅接触水, 使用温度100℃~300℃
		GB 4806.4-2016	使用温度230℃
硅胶	蒸汽发生器组件(水管)、进水管、出水管、密封圈、排气管、门体滴胶	GB 4806.11-2016	使用温度20℃~230℃

备注:

- 注1: 所列部品为可能接触食物部品, 不宜作为容器长期存储食品;
注2: 本系列产品包含以上食品接触材料及部件, 但部分机型可能不含个别材料及部件, 以实际产品为准。

东芝微波炉严格遵照国家“新三包”规定进行保修服务。
用户在正常使用产品的情况下，可为其提供相关免费维修服务：

- 家庭整机保修一年，主要部件保修两年。
“主要部件”包括磁控管、变压器/变频器、转盘电机、风扇电机、定时器、电脑板；
- 非家庭整机、及其主要部件保修半年。
如：经营、商用、公司集体的产品；
- 保修期内用户可享受免费上门维修（特殊地区除外）及更换零部件服务；
- 其它事项按照国家“新三包”规定执行。

凡属下述情况之一的，不在保修范围内：

- 微波炉附件（如玻璃盘、烧烤架、说明书、转环、烤盘等）和赠品；
- 用户搬运、使用、维护、保管不当而损坏的；
- 使用电压低于187伏或者高于240伏而损坏的；
- 未按产品使用说明书要求使用、维护、保养而造成损坏的；
- 非本公司专业服务人员拆卸、维修的；
- 因不可抗力（如雷电、火灾、地震、水灾等自然灾害）造成损坏的；
- 产品超出保修期的；
- 发票或保修卡上记录的型号或编号与商品实物不符合的。

以上情况我公司将实施收费维修，费用类型包含维修费、零部件费、上门费
具体费用标准在相关部门许可范围内。



注意

本产品只限于家用，非家用出现任何问题本公司概不负责。
如您发现产品需要服务时，请直接联系当地特约服务网点和我司服务热线400-822-9088。
如来信，请留下您的联系电话，以便您能及时得到回复。

售后服务

产品自购买之日起保修期内非人为造成的故障，凭发票本公司给予免费维修服务。因使用不当、保修期外、保养不善而损坏者，我公司仍给予维修，但要收取一定的维修费。请用户不要撕去产品上的产品条码，以便维修人员核实记录。其它事项请参阅维修服务规定。



365天免费换新机

购买东芝小家电365天内出现性能故障
凭发票等有效凭证可直接换新机

快速鉴定，送货上门

通过电商客服、线下导购及售后热线等渠道完成鉴定
符合权益即可享受换新机

以换代修服务指南

服务内容

2021年1月1日后购买的东芝小家电产品，正常使用一年内出现性能故障，经授权服务商/电商客服鉴定属实，凭有效凭证直接换新机。

有效凭证

有效发票、电商产品签收记录、连锁超市购物小票、以换代修金卡等可查实凭证。无以上有效凭证，按产品出厂日期延后6个月作为购买时间点，开始计算1年以换代修时间。

以换代修新机原则：

- 1、换货新机自签收之日起（凭系统换货记录）仍享受1年以换代修及正常三包服务；
- 2、以换代修优先更换同型号产品；
- 3、若无同型号产品则提供东芝同价位段其他型号产品。

凡属下列情况之一的，不属以换代修范围：

- 1、非性能故障：产品由授权服务检测无故障或不属于性能故障；
- 2、样机/赠品优惠品：不享受以换代修服务权益，但可“享受正常保修服务”；
- 3、不当使用造成故障：因个人使用不当（包括但不限于误用、疏忽、滥用、事故）造成的产品损坏；
- 4、产品被拆卸过：产品被未授权服务商或个人拆卸过；
- 5、非家庭用户：本服务只针对个人及家庭用户，商用产品及工程类、团购礼品类产品不享受以换代修服务。

服务报单通道

请联系当地特约服务网点和我司服务热线400-822-9088



TEL 400-822-9088

监 制 商: **东芝生活电器株式会社**
制 造 商: 广东美的厨房电器制造有限公司
通讯地址: 佛山市顺德区北滘镇永安路6号
邮政编码: 528311 | 原产地: 中国