

TEL 400-8899-315

广东美的生活电器制造有限公司
地址：广东省佛山市顺德区北滘镇三乐路19号
邮编：528311
网址：www.midea.com



专注厨房 择选好物

使用说明书

安心系列 | 不锈钢压力锅



微信扫一扫，乐享品质厨房生活

使用前请仔细阅读本手册，并妥善保管

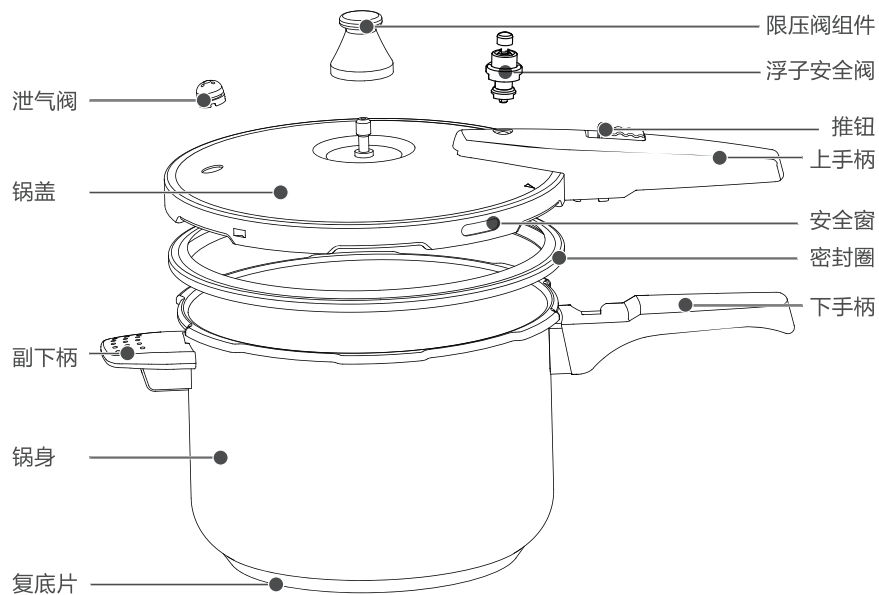
产品介绍

⚠️ 温馨提示

尊敬的用户：

感谢您选用本公司生产的家用不锈钢压力锅，我们将竭诚为您服务，请在使用前仔细阅读说明书。特别注意使用压力锅的安全原则，以便确保在使用过程中的安全。压力锅首次使用前，必须将锅身、锅盖和密封圈清洗干净，才能进行使用。

⚠️ 请注意：压力锅一定要在室内常温下正常使用，以确保安全。



压力锅参数：

产品型号	产品货号	锅体直径	锅体容量	工作阀压力	安全阀压力	泄气压力
YG20M41	YG20M41-45	20cm	4.5L	90kPa	130—160kPa	180—280kPa
YG22M41	YG22M41-60	22cm	6.0L	90kPa	130—160kPa	180—280kPa
YG24M41	YG24M41-75	24cm	7.5L	90kPa	130—160kPa	180—280kPa
YG26M41	YG26M41-90	26cm	9.0L	90kPa	130—160kPa	180—280kPa

产品执行标准：GB 15066-2004《不锈钢压力锅》

GB/T 32147-2015《家用电磁炉适用锅》

GB 4806.1-2016《食品安全国家标准 食品接触材料及制品通用安全要求》

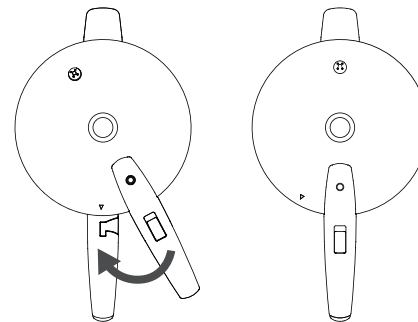
使用说明

首次使用压力锅，请全面清洗锅具

- 1 新锅首次使用前，请仔细阅读说明书，尤其是“注意事项”。
- 2 加入冷水至锅身一半高度，按要求关合锅盖加热，直到限压阀排气后即可使用。
- 3 待冷却降压后打开锅盖，用清水冲净。

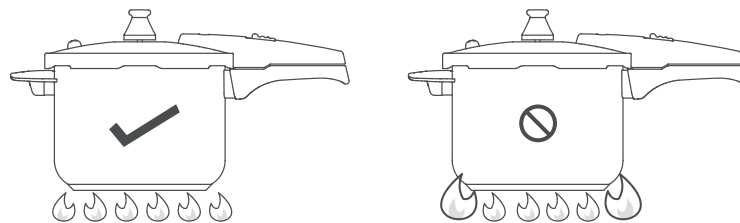
正常使用操作

- 1 每次使用前要先确认排气管孔畅通，如果堵塞则要用细杆清除。浮子安全阀要确保清洁，运动灵活。密封圈位置放置正确。
- 2 使用压力锅时一定要注意食物的膨胀性，把握正确的食物量，防止出现危险或压力锅损坏。
- 3 合盖：首先将锅盖放在锅身上，使锅盖上三角形与下手柄上三角形对正。然后用右手握住上手柄顺时针旋转至上手柄与下手柄对齐。注意合盖到位时推钮处于滑槽后端。



压力锅加热

- 1 压力锅要平放在炉具上，用电炉加热时，炉盘口径不能大于锅底直径，用燃气炉灶时，火焰不得卷烧锅壁。



- 2 当锅内压力达到所设定压力时，限压阀会自动排气，此时可调低火源或关闭火源。
- 3 加热至2~3分钟时，浮子安全阀孔会有少量蒸汽排出，继续加热，锅内压力增加，浮子安全阀开始正常工作，此现象会立即消失。

特别提醒

- 请勿直接接触无屏蔽的高温金属表面，最好戴上手套，使用手柄，以防烫伤。
- 烹调期间不可离人，要注意观察锅的状况是否正常。
- 易起泡沫食品先开盖烹调，滤去泡沫浮渣后再盖上盖子烹调。
- 使用压力锅烹饪时，锅内水分丢失较少（长时间持续加热另当别论）。
- 若想使肉类色泽鲜艳，有色调料可适当多加，以抵消高压蒸汽对色泽的淡化作用。
- 煮粥、汤时发现汤溢出，应将热源调低，用慢火、最小火或最小功率烹饪。
- 为安全起见，上述提到的容量范围一定要严格遵守，以防止液体完全蒸发而造成干烧或将压力释放装置堵塞。

⚠ 警告!

切勿将手伸入蒸汽中。

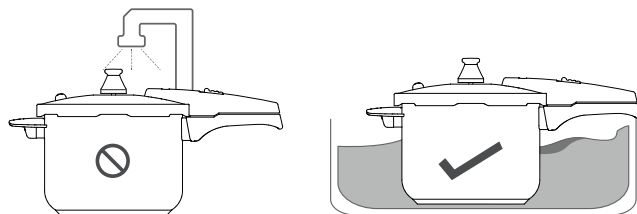
请务必确保头、手和身体各部位远离盖中部的危险区域以及锅盖边缘的安全槽。

特别是在通过限压阀调节转换进行快速排气时请尤其注意这一点。

冷却（降压）

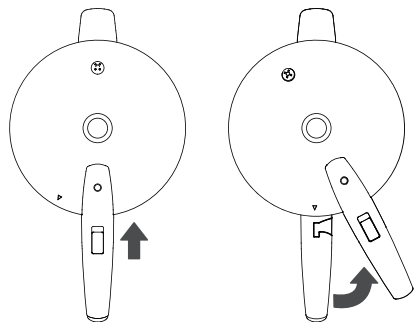
压力锅的冷却方法：

- 1 将限压阀往上提后倾斜，使蒸汽大量排出。
 - 2 自然冷却关闭热源，让锅内的压力等待下降，浮子安全阀红色帽头落下后，再开盖。
 - 3 如要急速冷却可用水冷却，将锅放入装水的池子里，然后将锅身放入水中。
- 注意：不能用水直接往锅盖上冲水冷却。



打开压力锅：

烹调结束后，应待锅内冷却，浮子安全阀落下后，取下限压阀，再开盖。开盖时，右手将上手柄推钮往前推，推到位后不松手，左手逆时针推动上手柄直到锅盖三角与下手柄三角对上，即可提起锅盖将其打开。



● 特别提醒：

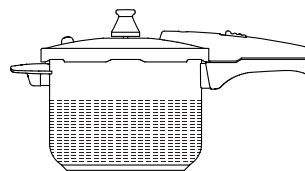
- 1 每次使用前，都要检查浮子安全阀运动无卡阻，确保其工作正常。
- 2 一般情况下不允许自行拆卸安全阀，更不得擅自改变安全阀。
- 3 更换部件时切不可使用替代品，请使用正牌的压力锅配件。

安全性能

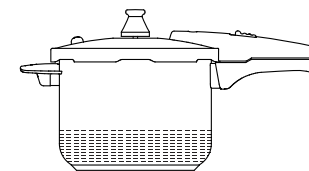
请仔细阅读所有说明，理解无误后再使用。

请妥善保管使用说明书。

- 1 压力锅为家庭烹调用，不可作其它用途。
- 2 未成年人不能使用压力锅。在使用时，必须有人看守，应让儿童远离。
- 3 请勿直接接触无屏蔽的高温金属表面，最好戴上手套，使用手柄，以防烫伤。
- 4 压力锅在使用前后，应保持限压阀、安全阀、密封圈、浮子安全阀、锅盖及锅身的清洁，无杂物和油污。
- 5 压力锅内的液体的沸点应在120℃以下，沸腾后会产生大量蒸汽。
- 6 不要使用本压力锅进行高压油炸等烹调。
- 7 避免压力锅干烧，以免损坏压力锅或缩短使用寿命。
- 8 煮汤等普通食品时盛物（包括水）勿超过压力锅的2/3容积，煮饭、蔬菜等易膨胀食品时盛物（包括水）勿超过压力锅的1/3容积，煮苹果汁、面条、豆类等易产生泡沫、飞溅物的食品时盛物（包括水）勿超过压力锅的1/3容积。



一般食物盛容积的2/3



易膨胀食物盛容积的1/3

- 9 请慎用压力锅煮苹果汁、西米、麦片、面条、通心粉、豆类等容易产生泡沫、飞溅物、可能会堵塞压力释放装置的食品。
- 10 锅内不宜长期存放盐、碱、糖、醋及蒸锅水等物，使用后及时清洗并保持干燥。
- 11 当压力锅内的蒸汽从浮子安全阀排出或密封圈从锅盖边缘安全窗泄汽时，应立即关闭热源，并进行急冷，查明原因，排除故障后再行使用。
- 12 当移动处于工作状态的的压力锅时应特别小心，平端轻放，不允许推拉、磕碰和抛摔。
- 13 在使用压力锅时，不要将安全窗口对准使用者或者人经常走动方位。
- 14 绝对禁止将任何东西覆盖在压力锅限压阀上。
- 15 锅内有压力，不得强行开盖，合盖不到位，不得加热烹饪。
- 16 该压力锅工作时为带压容器，使用前应检查释放装置是否堵塞，否则应及时疏通清洗。
- 17 不要将压力锅放入微波炉或烤炉内烹调。
- 18 压力锅出现故障时请到指定或授权的维修站修理。
- 19 请使用正牌的配件。

安全警示

⚠ 注意

使用本产品时，因不遵从说明书安全操作规范而造成的安全隐患，产品厂家不承担任何责任。

⊘ 表示【禁止】的内容



禁止使用
劣质排插



禁止湿手触摸



禁止易燃物品



禁止儿童操作

多重安全装置

- 限压阀：工作状态时，当锅内压力达到工作压力时会自动泄压，确保锅内压力不会过高。
- 浮子安全阀：合盖正确时，锅内才能上压，阀杆上升，锁住锅盖。
- 如合盖不到位，锅内不上压，浮子安全阀杆不能上升，始终处于泄气状态，这时应停止加热，重新正确合盖，并使之到位。
- 浮子安全阀可自动检测锅内压力，当锅内压力低于安全开盖压力时，阀杆才会下落，才能打开锅盖。
- 浮子安全阀：当限压阀不能正常工作或来不及排气，锅内压力过高时，浮子安全阀工作，排出多余蒸汽，使锅内压力不会继续升高，确保安全。（压力与安全阀相同）
- 泄气阀：当限压阀、浮子安全阀和安全阀不能正常工作或来不及排气，锅内压力过高时，泄气阀工作，快速泄压，从而确保安全。

烹调时间

限压阀开始排气时计算烹饪时间，以下时间仅供参考，具体变化跟食物数量、环境、工作压力、热源大小有关，用户可根据实际经验和饮食习惯调整合适的烹调时间。

烹调时间参考表（90kPa为例）

食物名称	烹调时间（分钟）	食物名称	烹调时间（分钟）
米饭	3-5	鸡肉	8-10
黄豆	3-5	猪肘子	12-15
羊肉	12-15	胡萝卜	3-5
玉米	3-5	土豆	3-5
排骨	8-10	牛肉	8-10

“食品接触用”材料明细

本产品接触用材料及部件符合 GB 4806.1-2016 相应食品安全国家标准要求，具体信息如下：

部件	材质	执行标准	备注
锅身/锅盖	不锈钢06Cr19Ni10	GB 4806.9-2016	SUS304奥氏体型不锈钢
密封圈/泄气阀硅胶/安全阀垫圈	乙烯基封端的二甲基甲基乙烯基（硅氧烷与聚硅氧烷）	GB 4806.11-2016	/
	CAS号：68083-18-1		
限压阀	镀铬铁	GB 4806.9-2016	/
防堵罩/卡爪/安全阀弹簧	不锈钢06Cr19Ni10	GB 4806.9-2016	SUS304奥氏体型不锈钢
排气管/安全阀	铝合金6063	GB 4806.9-2016	/

注1：产品不宜作为容器长期存储食品

注2：本系列产品包含以上食品接触材料，部分机型可能不含个别材料，以实际产品为准！

故障与排除

烹饪过程中如发现异常，立即熄火并将锅置于平地用冷水缓缓冲之以降温，然后根据不同现象，结合下表一一排查。

常见问题	产生原因	解决方法
加热以后，浮子安全阀不上升	合盖没有到位，自锁板卡住浮子安全阀杆	检查后重新正确合盖
	热源温度太低，未能将液体煮沸	应加大热源
	密封圈太脏、变形或损坏	应清洗或更换密封圈
	压力锅内液体太少	应检查并加入液体至适当容量
加热以后，从限压阀传出蒸汽声，但没有蒸汽排出	未放置限压阀或限压阀歪倒	正确放置限压阀
	限压阀被异物卡住	排除限压阀上的异物
	排气管嘴被烹饪残渣堵塞	用细杆将食物残渣去除
	进入干烧状态	迅速熄火，检查原因后加入液体
蒸汽从浮子安全阀出来	炉灶倾斜了	把炉灶放平
	排气管孔堵塞	清洗异物(将食物残渣清除)
	锅内食物过多	减少锅内食物量后再度加热
蒸汽从四周溢出	火力过旺	确认锅内食物后，用中等火力加热
	限压阀和浮子安全阀失效	用细杆将异物(食物残渣等)去除
	密封圈放置不妥	重新将密封圈放置好
	密封圈受损	更换密封圈
	密封圈里有异物(食物残渣堵塞)	将异物(食物残渣清除掉)清除后重新安装好
开合盖不灵活	盖子未完全盖好	重新将盖子盖好
	用了不规格的密封圈	更换相同规格、型号的正牌密封圈
	浮子安全阀红色帽头未完全落下即开盖	等浮子安全阀红色帽头完全落下再开盖
	开合盖用力过度，造成止开舌等零件变形	不要用力过猛，若有阻碍，分析排除原因后再开合，若零件变形，请专业人员修正或更换

产品合格证

检查结论：合格
 检查员号：检验员A1
 检查日期：见生产批号
 广东美的生活电器制造有限公司

生产日期见生产批号前6位(年/月/日)



工业产品生产许可证编号：
浙XK16-203-00025

	说明书技术要求		美的压力锅 【机密】			
	制作	刘鸣宇	型号			
编码		印刷颜色	<input type="checkbox"/> 单色	<input checked="" type="checkbox"/> 双色(单色+1个专色)	<input type="checkbox"/> 四色	
尺寸	145*210 mm	钉装方式	<input checked="" type="checkbox"/> 钉装	<input type="checkbox"/> 折页	<input type="checkbox"/> 胶装	
材质	80g 双胶纸	其他要求				
 QS许可颜色: C100 M40 YO K15 专色参考: 300U 生产许可	变更记录					

本文件含有美的集团的保密信息，禁止任何人未经授权以任何形式使用（包括但不限于全部或部分地泄露、复制、或散发）

清洁保养

1 整锅的保养

- 用餐用清洗剂将污垢彻底清除
- 不要在洗碗机中清洗压力锅盖。不要使用磨擦性的洗涤用品，不可用金属刷子等硬物擦洗外表面，以免损伤
- 洗完后将水彻底揩拭干净保持干燥
- 不要将此锅与铁器等不同类别的金属接触
- 日常不用时，将锅盖反放在锅上

2 密封圈的保养

- 使用前先将密封圈用清水洗净，用布抹干后再放到锅盖内
- 密封圈使用时，可抹少许食用油将延长其寿命及提高性能
- 使用后必须取出密封圈手洗，用清水或清洁剂清洗，擦干后放入锅盖的正确位置
- 日常不用时，密封圈应自然平放；或放入锅盖内，将锅盖反放在锅上
- 密封圈应根据使用频度的不同，建议一至二年更换一次。如有损伤、龟裂或者表面皱褶，开裂等情况发生则要及时更换

3 限压阀、排气管、浮子安全阀的保养

- 如果限压阀、排气管、浮子安全阀被食物残渣或其它异物堵塞，则一边要用细杆剔除一边用水冲洗，同时要确认水是否流通。请确认其防堵螺母有无松动，如有松动则要重新上紧。
- 每次使用后都要清洗限压阀，将限压阀往上提后沿逆时针旋转，直到可以取下限压阀，用清水清洗阀体内部污垢。止开安全阀也应定期检查清洗，清洗时可方便地从锅盖上旋下，清洗后可按原样旋上即可，清洗后将锅盖反转检查阀杆是否能自由下落，清洗好按原样旋上即可再次使用。

重要提示

不要私自更换您的压力锅零部件，否则可能导致因压力锅安全装置损坏从而导致严重事故。



保修卡



相关信息(用户填写)

用户姓名		发票号码	
购买商店		购买日期	
产品型号		产品编号	
当地维修网点电话			

维修记录

维修日期	
故障内容及处理情况	
维修单位	
维修人员签名	

维修电话：400-8899-315

在购买本公司产品时，请立即填写此保修卡
请妥善保管保修卡，消费者不必将其寄回本公司
维修时请携带保修卡及有效发票正本

广东美的生活电器制造有限公司
www.midea.com

服务承诺

产品如有故障,请与本公司的特约维修网点或客户服务中心联系。

本产品实行整机保修一年。(仅适用家庭使用的产品)
保修期的起始日期以产品发票日期为准。

凡属下列情况之一的，不属保修范围：

- 1、用户搬运、使用、保管、维护不当而损坏，或人为损坏。
- 2、经非本公司指定维修部维修，或用户自行装拆、维修。
- 3、锅具长时间干烧，导致的变色(如不锈钢发黄、发彩)、变形等。
- 4、发票所载型号与维修产品型号不符或被涂改。
- 5、非家庭使用（如经营、商用、公司集体）的产品。
- 6、超出保修期。
- 7、无有效发票。
- 8、因不可抗力造成损坏。

不属于保修范围的产品，将提供收费维修服务，本公司客户服务中心仍热情为您服务。