

安全警示

● 提示

避免对您和他人造成伤害和财产损失，请务必遵守以下安全注意事项。不遵守安全警告而错误使用可能导致事故发生。

△ 注意

本产品未考虑以下情况：
无人照看的幼儿和残疾人对器具的使用
幼儿玩耍器具的情况

⊗ 表示【禁止】的内容



- 严禁将产品靠近易燃物，使用时注意：窗帘、布帘、幕墙或类似物品，以防造成火灾。
- 工作过程中，请勿将手或脸靠近通风口，以免烫伤。
- 工作过程中，请勿用布等遮盖通风口，以免引起事故或者造成产品损坏。
- 请勿改造，除维修技术人员以外，其他人不得进行分解、维修，以免造成火灾、触电、受伤。
- 请勿用于除交流电220V以外的电压，以免造成火灾、触电。电源线插头或线身损伤请勿使用。
- 请勿用以下方式操作，以免造成电源线破损引起火灾、触电：电源线强行折弯、靠近高温、捆绑、承载重物等。
- 工作过程中，禁止移动或晃动产品。
- 请勿让儿童单独操作使用，要放在婴幼儿不能接触的地方，以避免触电、烫伤等危险事故发生。
- 请勿向产品底部的排气孔插入大头针、铁丝或其他物品，避免触电伤害。
- 使用过程中，出风口请勿对着电源线。

● 表示【强制】的内容

- 器具不得浸入水中或淋水。
- 本产品仅限于室内适用。
- 要单独使用额定电流10A以上的带接地线插座，如果与其他电器合用，避免插座发生异常而引起火灾等危险。
- 电源线插头、插尾以及产品插座如有灰尘或水迹，请及时清理，以免造成火灾、触电或短路。
- 如需进行产品维修或更换零件，请到美的指定的专业维修网点。避免因维修不当或配件选用不当带来使用隐患。

7

安全警示

- 插头需彻底插入插座，以免造成火灾、触电、短路。
- 请勿用湿手拔插头，以免触电、受伤。
- 如果电源软线损坏，为了避免危险，必须由制造商、其维修部或类似部门的专业人员更换。
- 器具不能在外接定时器或独立的遥控控制系统的方式下运行。
- 不得将下列物品放入产品中烘烤，如：纸类、塑料或易燃物品等。
- 产品周围应留足足够空间，与其它物品间保留30厘米以上的距离，且表面不能覆盖任何物品。
- 产品在没有装入炸桶时不可开启。

▲ 表示【警告】能造成人员伤亡的事项

- 装有心脏起搏器的人士或助听器、植入耳蜗的使用者在使用本产品时，请咨询授权医疗人员并参考医疗设备提供说明。
- 产品在使用时，只能触摸规定的操作界面，防止烫伤。
- 器具工作期间，某些表面的温度很高，加热腔表面在使用过程中会烫伤。
- 产品不使用或外出时，请务必拔掉电源线插头，否则易发生故障或危险。

△ 表示【注意】可能造成轻伤或者财产损失的事项

- 产品必须在平稳、耐热台面使用，以免产品损坏或发生意外。
- 一些重要零部件，如保险丝等维修不当或私自短接可能时产品保护失效，导致过热或火灾。

● 表示【温馨提示】的内容

- 如产品图片与实物不一致，以产品实物为准。
- 产品正常工作的海拔高度范围为0-2000米。
- 首次使用需干烧10分钟，干烧过程中可能会出现少量白烟或异味，属于正常现象，请勿惊慌。
- 在产品工作前，请检查烤盘炸桶放置是否到位，以免引起故障。
- 如果发现产品出现故障，请务必停止使用，并立即与本公司服务部联系。
- 烤盘和炸桶请一起在整机内使用，避免单独使用。
- 请保管好说明书，以便日后使用过程中查询。

8

产品合格证	
检查结果:	合格
检验员:	检验员A1
检查日期:	见生产批号

▲ 声明

本资料上所有内容均经过认真核对，如有任何印刷错漏或内容上的误解，可向本公司咨询。
注：产品若有技术改进，会编进新版手册中，恕不另行通知。产品外观、颜色如有改动，以实物为准。

产品执行标准：GB4706.1-2005 GB4706.14-2008 Q/MD 051

9



保修卡

相关信息(用户填写)		
用户姓名		发票号码
购买商店		购买日期
产品型号		产品编号
当地维修网点电话		

维修记录	
维修日期	
故障内容及处理情况	
维修单位	
维修人员签名	

维修电话：400-8899-315

在购买本公司产品时，请立即填写此保修卡
请妥善保管保修卡，消费者不必将其寄回本公司
维修时请携带保修卡及有效发票正本
广东美的生活电器制造有限公司
www.midea.com

服务承诺

产品如有故障，请与本公司的特约维修网点或客户服务中心联系。
电烤炉（美的空气炸锅）实行整机保修一年。（仅适用家庭使用的产品）
保修期的起始日期以产品发票日期为准。

凡属下列情况之一的，不属保修范围。

1. 用户搬运、使用、保管、维护不当而损坏，或人为损坏；
2. 经非本公司指定维修部维修，或用户自行拆装、维修；
3. 产品附件（如饭勺、汤勺、接浆杯等）、印刷品（如说明书等）和赠品等损坏；
4. 使用非我公司产品标配的赠品和配件，造成损坏；
5. 发票所载型号与维修产品型号不符或被涂改；
6. 非家庭使用（如经营、商用、公司集体）的产品；
7. 超出保修期；
8. 无有效发票；
9. 因不可抗力造成损坏；

不属于保修范围的产品，将提供收费维修服务，本公司客户中心仍热情为您服务。



微信扫一扫，服务立马到

使用说明书

电烤炉(美的空气炸锅)



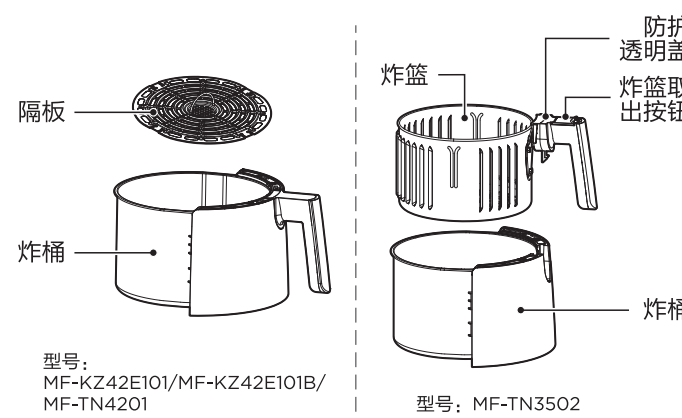
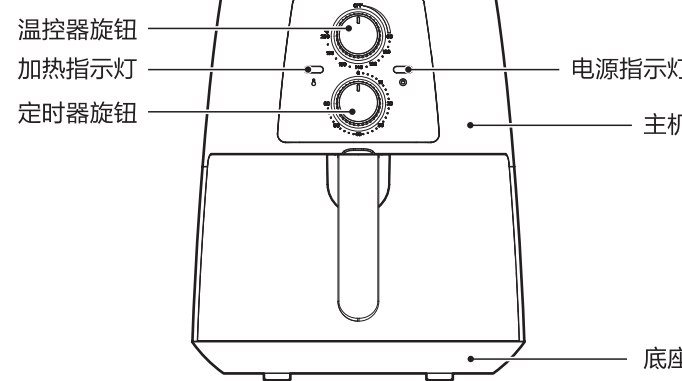
微信扫一扫二维码，获取电子说明书

使用前请仔细阅读本手册，并妥善保管

产品简介

部件展示

△ 注意 因产品外观各有差异，下图仅供参考，具体以包装箱内实物为准。



产品特点

本产品为机械式定时可调空气炸锅，温度不可调。适用于家庭烹饪。用于烘烤食物，具有设计精美、功能多、速度快及使用方便等优点。

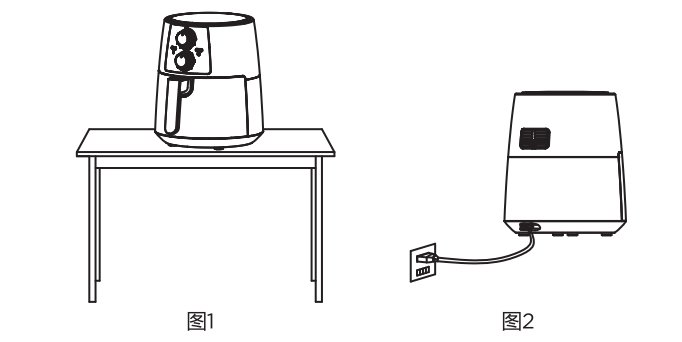
- 取桶断电，安全防护；
- 少油烹炸，健康省心；
- 立体风道，热场均匀；
- 旋钮控制，操作简单。

1

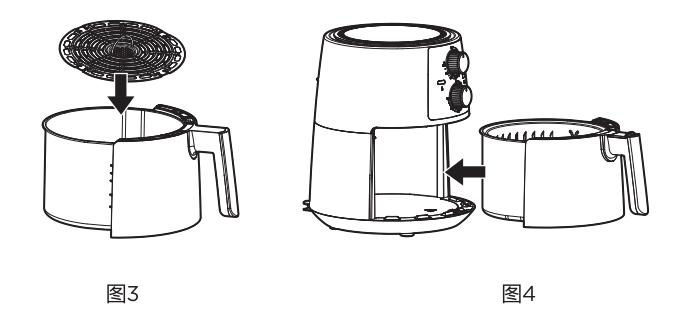
使用说明

操作指引

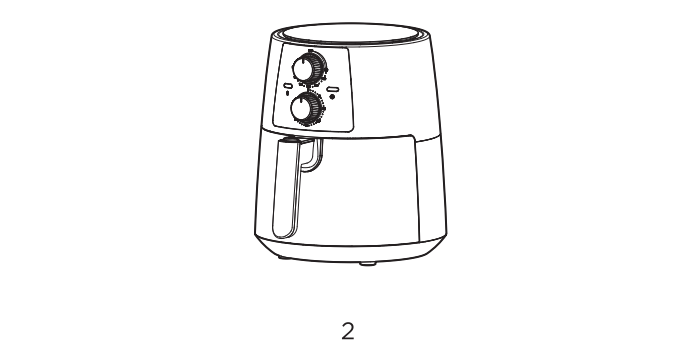
1 产品要稳定摆放于平坦的桌子（图1），使电源线有足够长度插在插座上（图2），并且保持产品周围空气流通，不能接近易燃物品。



2 将隔板装入炸桶扣合到位（图3），然后推入主机（图4）。



3 放置食材前，先对机器预热3-5分钟，烹饪效果会更好。



2

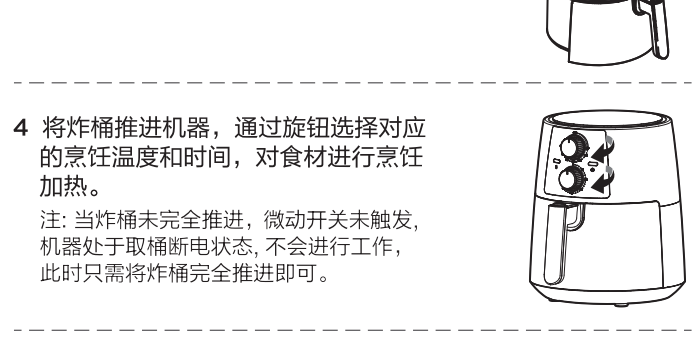
使用说明

快速入门

1 机器通电后，将温度旋钮调到200℃档位，时间旋钮调到3-5分钟，完成对机器进行预热操作。

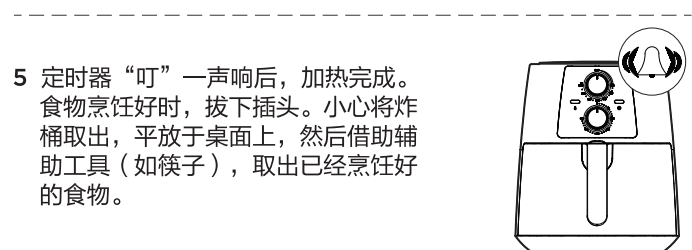


3 将食材放在炸篮或炸桶隔板上。

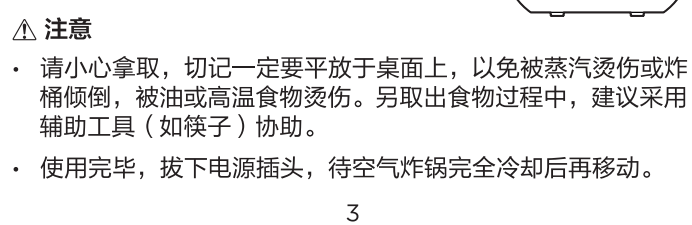


4 将炸桶推进机器，通过旋钮选择对应的烹饪温度和时间，对食材进行烹饪加热。

注：当炸桶未完全推进，微动开关未触发，机器处于取桶断电状态，不会进行工作，此时只需将炸桶完全推进即可。



5 定时器“叮”一声响后，加热完成。食物烹饪好时，按下插头。小心将炸桶取出，平放于桌面上，然后借助辅助工具（如筷子），取出已经烹饪好的食物。



△ 注意

- 请小心拿取，切记一定要平放于桌面上，以免被蒸汽烫伤或炸桶倾倒，被油或高温食物烫伤。另取出食物过程中，建议采用辅助工具（如筷子）协助。
- 使用完毕，按下电源插头，待空气炸锅完全冷却后再移动。

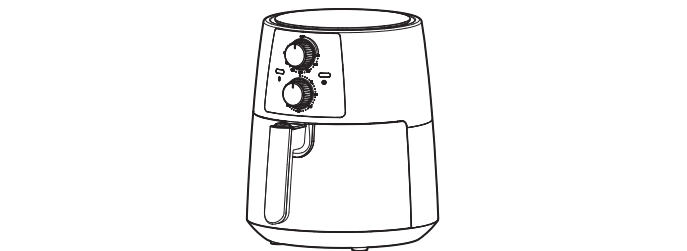
3

清洁保养

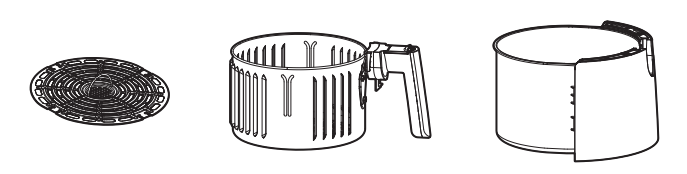
- 请在空气炸锅冷却状态下进行清洁工作，防止被烫伤。
- 使用后请及时清洗烤盘、炸桶，以免因食物残留油污的侵蚀造成涂层的损坏。
- 请勿使用较强腐蚀性的清洁剂来进行清洁，以防机器及您的健康受到损害。



- 请选取柔软干净的布来擦拭空气炸锅。请不要使用过湿的布来清洁空气炸锅，防止水进入到空气炸锅内部，易导致短路、火灾等。



- 请不要使用洗碗机等其他清洗设备来清洁空气炸锅，否则可能造成破损，影响使用。
- 请使用中性清洁剂或清水进行清洁烤盘和炸桶。



- 请不要使用坚硬、锋利（如钢丝球、刀片等）的物品来清洁烤盘和炸桶，防止刮花烤盘和炸桶。

4

服务指南

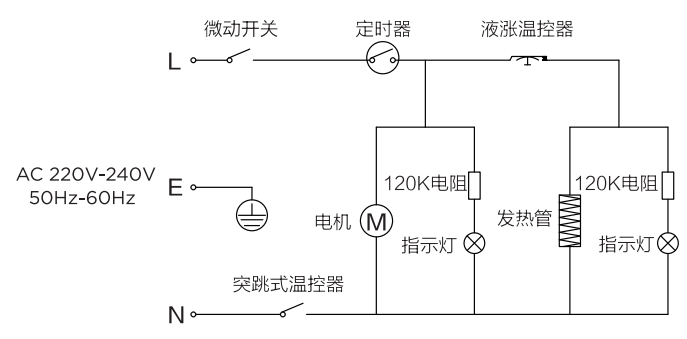
产品参数

型号	电源	额定功率	炸篮/炸桶容量
MF-KZ42E101	220V-50Hz	1400W	4.2L（炸桶）
MF-KZ42E101B	220V-50Hz	1400W	4.2L（炸桶）
MF-TN4201	220V-50Hz	1400W	4.2L（炸桶）
MF-TN3502	220V-50Hz	1400W	3.5L（炸篮）

电路原理图

● 提示

线路如有变更，恕不另行通知。



5

服务指南

故障处理

当您认为产品有故障的时候，在送到维修网点修理之前请检查以下情况，进行确认。

☎ 全国服务热线
400-8899-315

故障现象	产生原因	排除方法
不通电	检验插头未插到位	重新接插或另找插座接插
	炸桶未装配到位	把炸桶拉出重新推到机身，装配到位
	显示灯烧坏	通电后，如果电机运转和加热正常，则送指定维修部维修
电机不转或有异响	异物卡住扇叶或进气口堵塞	断电后清查进气口和腔体内部是否有异物，如仍有故障，送指定维修部维修

环保清单

产品中有毒有害物质或元素的名称及含量

部件名称	有毒有害物质或元素					
	铅(Pb)	汞(Hg)	镉(Cd)	六价铬(Cr(VI))	多溴联苯(PBB)	多溴二苯醚(PBDE)
上盖总成	○	○	○	○	○	○
电机罩	○	○	○	○	○	○
风叶	○	○	○	○	○	○
发热组件	X	○	○	○	○	○
隔热板组件	○	○	○	○	○	○
外壳总成	○	○	○	○	○	○
炸篮组件	○	○	○	○	○	○
炸桶组件	○	○	○	○	○	○
底座	○	○	○	○	○	○
电源线组件	X	○	○	○	X	X
电机组件	X	○	○	X	X	X
电器组件	X	○	X	○	X	X

本表格依据SJ/T 11364 的规定编制。

○ 表示该有害物质在该部件所有均质材料中的含量均在GB/T 26572规定的限量要求以下。

X 表示该有害物质至少在该部件的某一均质材料中的含量超出GB/T 26572的限量要求。

6