



本文件含有美的集团的保密信息，禁止任何人未经授权以任何形式使用（包括但不限于全部或部分的泄露、复制、或散发）

技术要求：

- 1、印刷颜色为单色印刷；
- 2、规格为A5(145mm\*210mm), 36P, 多的空白页放在封底前，骑马钉装。

						用户手册XQD14T-X972 (帅康)		6710030623
								80g双胶纸
标记	处数	分区	更改文件号	签名	日期	阶段	标记	比例
设计		白树豪	会签			REV.	D	1:1
认证			审批	石建城		数量		
校对		高晓岗	日期	2022-5-30		共 1 张		第 1 张



帅康服务

# 帅康SACON

## 洗碗机产品使用说明书

型号:XQD14T-X972

请在使用前详细阅读本手册

# 目录

安全警示	-----	03
产品简介	部件名称 -----	05
使用说明	洗碗粉、亮碟剂、软水器 -----	06
	餐具摆放 -----	10
	操作指引 -----	14
	洗涤程序介绍 -----	16
	加入餐具 -----	17
	技术参数 -----	18
	故障代码 -----	18
	故障处理 -----	19
清洁保养	过滤器、喷臂、机器内部清洁保养 -----	20
安装说明	注意事项 -----	21
	安装信息 -----	21
	附件清单 -----	22
	安装步骤 -----	23
服务指南	安装服务 -----	28
	“三包”免费保修政策 -----	29
	中国RoHS -----	30
	保修卡 -----	31

本节记载了安全事项的重要内容，为了避免对使用人员及其他人员造成危害或财产损失。请在充分理解下面内容（标志、图标）的基础上阅读正文，并请务必遵守所记载的安全事项。操作错误时，可能严重损坏洗碗机或造成使用者死亡或受伤，或造成电器危害或火灾危险。

- 请使用原装电源线  
擅自更换电源线，或将电源线中途驳接或与其他电器并联使用，超负荷使用均有可能导致触电或引起火灾。
- 雷雨天气及湿手请勿使用洗碗机  
如遇雷雨天气，需断开电源，避免雷击导致洗碗机受损。请不要用湿手触碰电源线，以免触电。
- 请小朋友远离洗碗机  
为了确保小朋友的安全，请小朋友在远离洗碗机的地方玩耍。
- 请小朋友远离洗碗粉，光亮剂，专用盐  
洗碗粉有很强的碱性，请放在小朋友接触不到的地方。如不慎接触到皮肤及眼睛，请尽快用清水洗净。
- 门不应一直处于打开状态  
门不应一直处于打开状态，因为这可能会导致洗碗机翻倒危险。
- 请连接地线  
因为地线极低电阻特性，在出现洗碗机故障或损坏时，地线能有效地将电流分流，有效保护使用者，避免受到触电伤害。
- 合理使用电源线  
请合理使用电源线，过度弯曲和挤压电源线可能导致电源线破损，引起触电或火灾。  
如果电源软线损坏，为了避免危险，必须由制造商、其维修部或类似部门的专业人员更换。
- 合理安置供电的电源插座位置  
给洗碗机供电的电源插座不应该安装在橱柜等用户不容易触及的地方，以使用户断开电源。
- 使用专用洗碗粉，亮碟剂，专用盐  
不要使用洗洁精或食用盐代替。若使用不当导致生锈，将不在保修范围。
- 使用新的软管组件  
洗碗机应使用新的软管组件连接到水源，旧的软管组件不应重复使用。
- 合适的进水压力  
洗碗机的进水压力为0.04 MPa-1.00 MPa。
- 先暂停，后开门  
洗碗机运行时，若需中途开门，请先轻触“启动/暂停”键，然后慢慢开门，以防过热蒸汽和水溅出。
- 异常现象需切断电源  
出现异常现象（如烧焦的气味）时，请停止运行并切断电源。



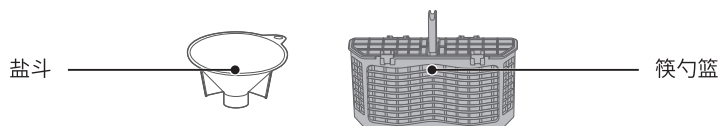
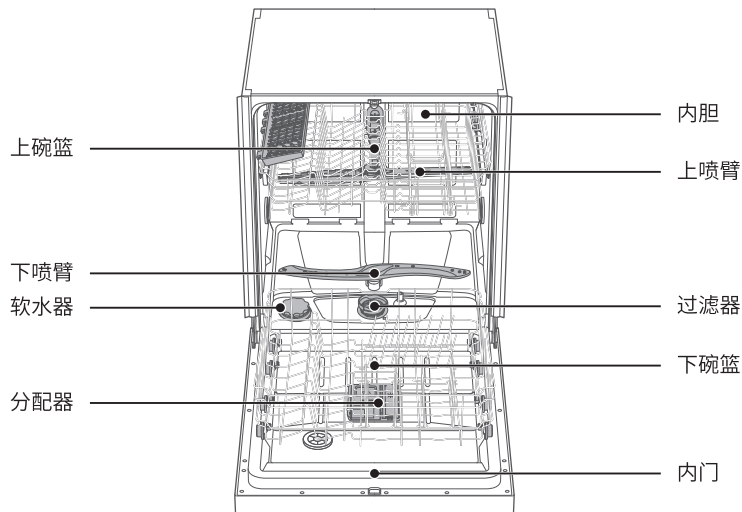
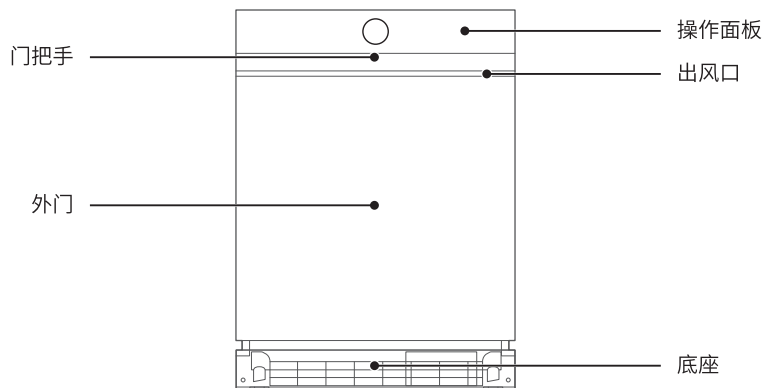
- 小心尖锐用具  
刀和其它锋利的用具必须装在篮子里，并且尖端朝下或水平放置。
- 关闭电源及水龙头须知  
在维修，清洁机器或长期不使用时必须拔掉电源插头，关掉水龙头。



注意

每台洗碗机生产时均会经过水检，确保产品合格。您第一次打开洗碗机时里面可能会有水滴，请放心，这不影响产品性能。

## 部件名称

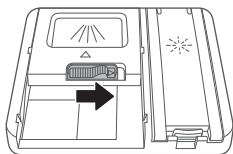


## 洗碗粉、亮碟剂、软水器

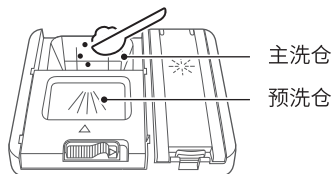
### 洗碗粉

- 用洗碗机清洗餐具时，添加适量的洗碗粉辅助洗涤是必要的。洗碗粉可利用其化学性质祛除餐具上的油污、食物残渣并将其随排水带出洗碗机。
- 根据餐具的污染程度而定，如果餐具污渍比较多，就多放一些，相反则少加一些。
- 可参考“洗涤程序介绍”的用量或洗碗粉厂商包装袋上推荐的用量。

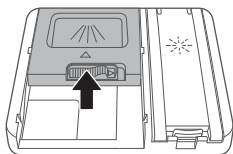
- ① 若洗碗粉盒盖没有打开，向右推洗碗粉盒按钮。



- ② 向洗碗粉仓添加适量的洗碗粉或洗碗块。



- ③ 按箭头方向关上洗碗粉盒盖，可听到盒盖卡入的声音。



**注意**

必须使用洗碗机专用的洗碗粉。不可用洗涤剂代替。在您不准备洗涤时，请不要添加洗碗粉。不然可能会出现洗碗粉受潮，在下次洗涤时不能充分溶解。

## 亮碟剂

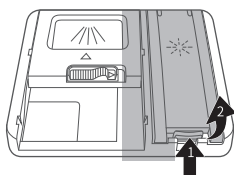


注意

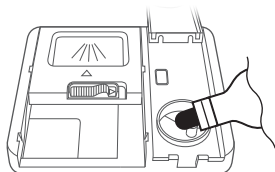
1. 当需要加亮碟剂时，机器的缺亮碟剂指示图标 $\text{☼}$ 会点亮，请及时添加洗碗机专用亮碟剂。
2. 必须使用洗碗机专用的亮碟剂。如果干燥效果不理想，可以调节亮碟剂使用量。有较多水分残留，则往高档位调。有白、蓝色附着物时，则往低档位调。

### 添加亮碟剂

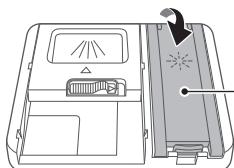
- 1 按压 (1) 并向上拉起 (2) 光亮剂盒盖。



- 2 添加70 ml左右亮碟剂到容器中。  
(一次添加可多次使用)



- 3 按箭头方向关上亮碟剂盒盖并按压标注位置使其卡紧。



按压此处关闭

### 亮碟剂档位设置流程

长按电源键开机，60秒内按住程序下键5秒以上，再轻触一次预约+键，显示屏显示分配器档位信息，出厂默认档位值为d3。

轻触程序下键可改变分配器档位，档位按“d1→d5”循环变化，请根据实际情况选择最适合档位；连续5秒没有轻触程序下键，或长按电源键关机，则成功设置亮碟剂档位。



## 软水器

### 软水器的作用

软水器可软化水质，减少水垢产生，对提高洗净有一定作用，若您所在地区的自来水水质较硬，建议您给洗碗机软水器中加专用盐。

软水器里有专用盐才具有软化能力。若当地的自来水水质较软，您可以不加专用盐，不影响洗碗机的正常使用。

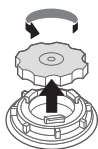


**注意**

当需要加盐时，机器的缺盐指示图标 会点亮，请及时添加洗碗机专用盐。

### 添加专用盐

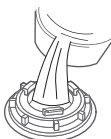
❶ 逆时针旋转，打开软水器盖



❷ 插入盐斗，加入1000克洗碗机专用盐，一次添加可多次使用



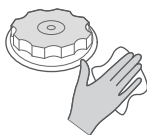
❸ 加盐后，向软水器中加满水，不要溢出



❹ 顺时针旋转拧紧软水器盖，防止漏盐



❺ 若有盐洒在内胆，请用湿布擦拭干净。必须运行程序冲洗一次。否则溢出的盐水可能腐蚀过滤网、电机等，造成洗碗机损坏。



**注意**

添加完专用盐后，机器的缺盐指示灯 6天内熄灭都为正常现象。

### 软水器档位设置

如果您不知水的硬度值，请向当地自来水公司咨询，表格为几个主要城市的自来水硬度，仅供参考。

城市	北京	沈阳	上海	南京	广州
水硬度(ppm)	250-260	270-280	150-160	130-140	90-100
推荐档位	H4	H4	H3	H3	H3

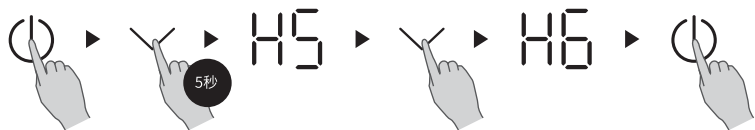
建议根据下表进行调节

水硬度(ppm)	硬度档位显示	水硬度(ppm)	硬度档位显示
0-90	H1	301-400	H5
91-200	H3	401-600	H6
201-300	H4	600以上	H6

### 软水器档位设置流程

长按电源键开机，60秒内按住程序下键5秒以上，显示屏显示软水器档位信息，出厂默认档位值为H5。

轻触程序下键可改变软水器档位，档位按“H1→H6”循环变化，请根据实际情况选择最适合档位；连续5秒没有轻触程序下键，或长按电源键关机，则成功设置软水器档位。



## 餐具摆放

家庭中常用餐具均可在洗碗机中洗涤，但洗碗机的洗涤环境（温度，洗碗粉等）对不同材质的餐具具有不同影响，建议仔细参考下图提示。

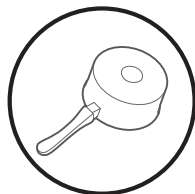
### 建议使用的餐具



陶瓷餐具



玻璃餐具



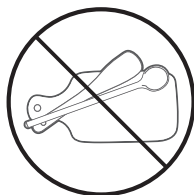
不锈钢餐具

### 不建议使用的餐具



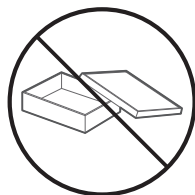
口小类

不易喷淋进内部、对洗涤效果有影响的物品。



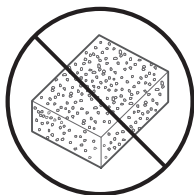
木制品

高温状态下易变形、开裂、褪色等物品，例如：竹、木制的餐具或砧板。



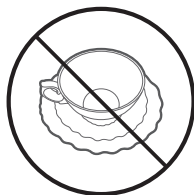
塑料制品

高温状态下易变形、开裂等物品，例如：塑料餐具等。



纺织品

请勿放入容易使洗涤水飞溅的轻质物品及洗碗布等。如附着在加热罩上可能导致烟雾，烧焦，异味产生。



贵金属制品

经多次洗涤后光洁度可能会降低的餐具，例如金、银、铜等贵金属餐具。

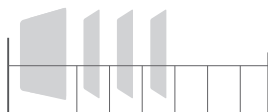


铁制品、铝制品、特氟龙涂层的不粘锅

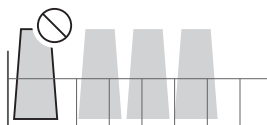
洗涤后容易生锈或发生化学反应。

## 装载碗篮注意事项

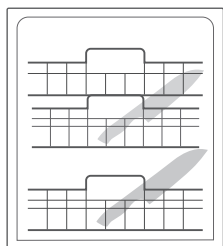
为了达到良好的洗涤效果，请遵循下面的使用方法



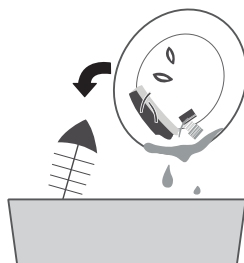
把碗碟摆放整齐，会洗的更干净



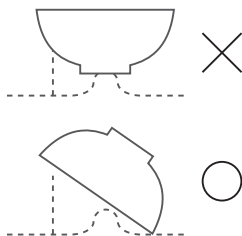
不要把高、深的杯子放在碗篮的角落



把碗篮推回内胆时不要让锋利的器具刮伤门封条



放入洗碗机前，请把大残渣清理掉



放入的餐具不能口朝上放置，以免影响清洁效果，应尽量让污浊面朝向喷臂

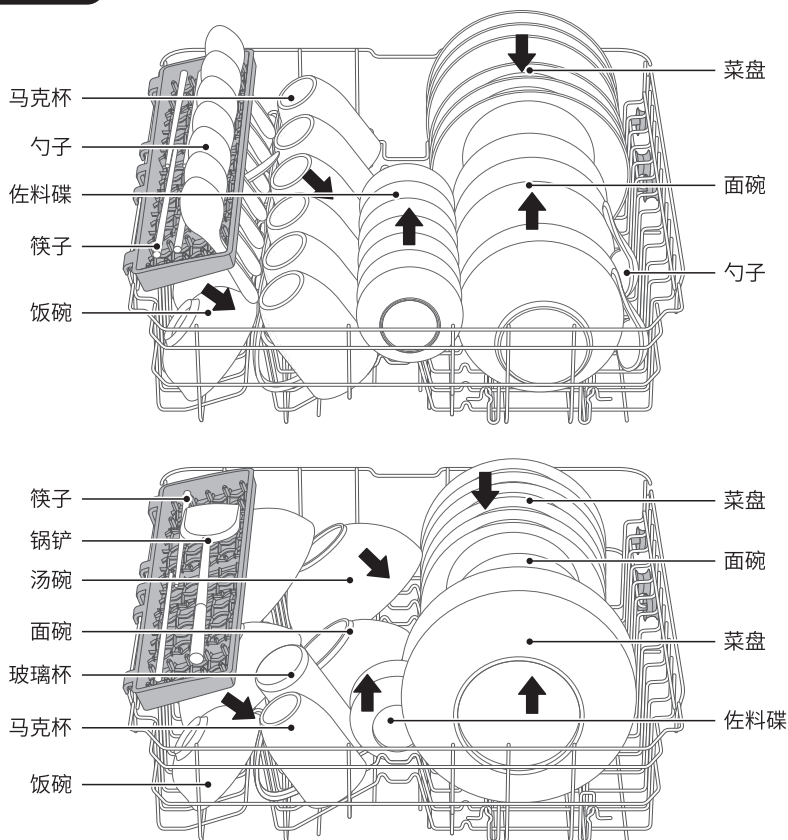


## 碗篮装载示意图

将污渍面按 ➡ 朝向摆放

- 所有餐具建议倾斜摆放，能提高清洗面积和洗涤质量。如果摆放方向错误，清洁效果可能不理想。
- 刀和其它锋利的用具必须装在篮子里，并且尖端朝下或水平放置。

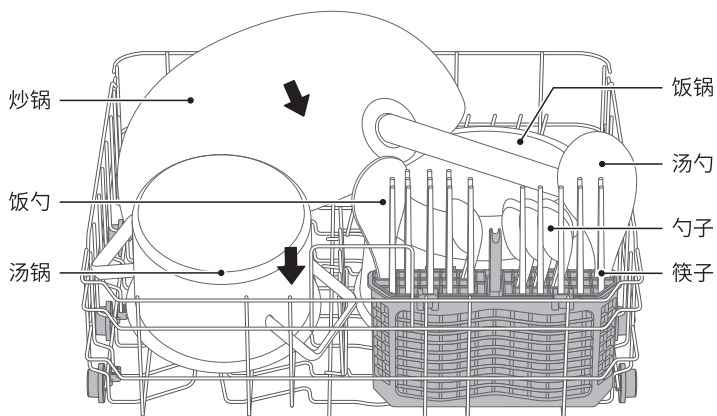
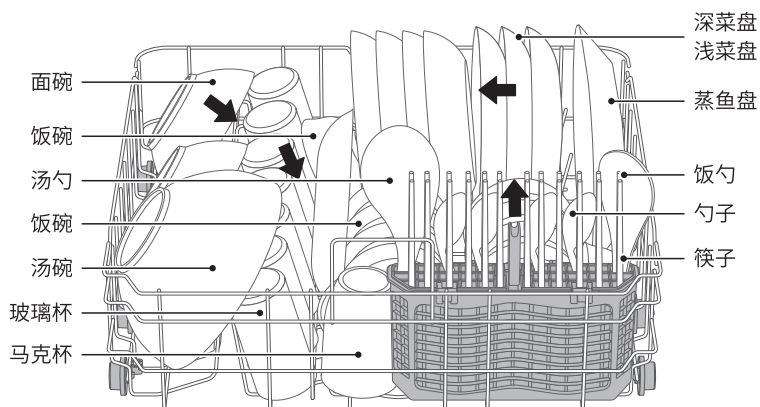
### 上碗篮摆放



注意

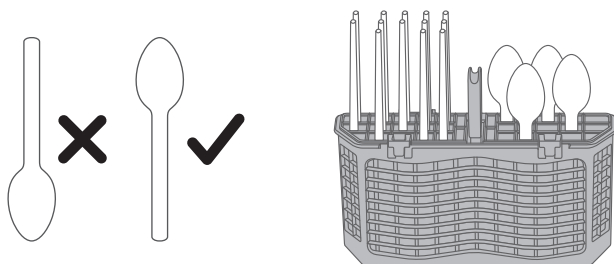
刀和其它锋利的用具必须装在篮子里，并且尖端朝下或水平放置。

下碗篮摆放

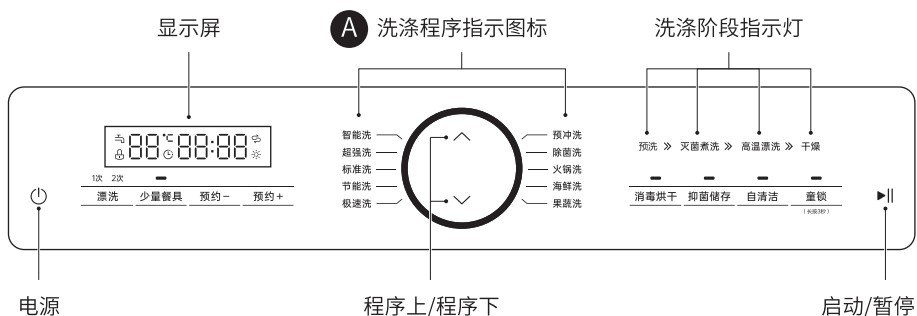


筷勺篮

餐具手柄请朝下，摆放较尖锐餐具时，请小心划伤。



## 操作指引



- 1 长按电源键 开启洗碗机，进入待机状态。
- 2 轻触程序上键 /程序下键 ，选择区域 **A** 内合适的洗涤程序。
- 3 轻触启动/暂停键 ，显示屏“.”闪烁，程序开始运行。

**漂洗** 漂洗功能可以增加漂洗阶段的次数，可选择增加1次或2次漂洗，更加有效清洁脏污餐具。

智能洗，极速洗，自清洁不可选择漂洗功能。

选择程序后，轻触漂洗键选择漂洗功能（第一次轻触漂洗键，增加1次漂洗，按键上指示灯1次点亮；再轻触漂洗键，增加2次漂洗，按键上指示灯2次点亮。），再轻触启动/暂停键 ，程序开始运行。

**少量餐具** 少量餐具功能可节约洗涤水量和时间，省水省电。

标准洗、超强洗、节能洗、除菌洗、火锅洗可选少量餐具功能。

选择程序后，轻触少量餐具键选择少量餐具功能，再轻触启动/暂停键 ，程序开始运行。

少量餐具键上指示灯常亮，表示选择少量餐具功能。

少量餐具键上指示灯熄灭，表示取消少量餐具功能。


**预约** 预约功能可在设置好预约时间后，延时运行。


选择程序后，轻触预约-/预约+键设定时长，每次轻触减少/增加1小时，24小时为一周期循环，再轻触启动/暂停键 ，程序开始运行。

若需更改预约时间，轻触启动/暂停键 进入预约暂停状态，再轻触预约-/预约+键设定时长。

- 消毒烘干** 消毒烘干功能可在程序运行结束后，间断烘干，有效抑菌和干燥餐具。  
智能洗、超强洗、节能洗、除菌洗、火锅洗、自清洁程序有亮碟剂烘干是1小时，标准洗程序是1.5小时；智能洗、超强洗、节能洗、除菌洗、火锅洗、自清洁无亮碟剂烘干时间是3小时，标准洗程序是3.5小时。  
消毒烘干过程中风机会间断工作，有声音属正常现象！  
极速洗，预冲洗，海鲜洗，果蔬洗无法选择消毒烘干功能。  
待机或洗涤/预约暂停状态下，轻触消毒烘干键选择或取消消毒烘干功能。  
消毒烘干键上指示灯常亮，表示选择消毒烘干功能。  
消毒烘干键上指示灯熄灭，表示取消消毒烘干功能。  
选择消毒烘干功能后，在洗涤结束后自动运行消毒烘干功能，消毒烘干键上指示灯闪烁。  
待机状态下，选择消毒烘干功能后长按消毒烘干键3秒，立即运行3小时消毒烘干功能，消毒烘干键上指示灯闪烁。
- 抑菌储存** 抑菌储存功能可有效去除异味，有防霉防返潮等作用，最长可达72小时。  
抑菌储存期间，风机会间断工作，有声音属正常现象！  
极速洗，预冲洗，海鲜洗，果蔬洗不可选择抑菌储存功能。  
待机或洗涤/预约暂停状态下，轻触抑菌储存键选择或取消抑菌储存功能，显示屏显示抑菌储存工作时间，有24小时和72小时两种选择。  
抑菌储存键上指示灯常亮，表示选择抑菌储存功能。  
抑菌储存键上指示灯熄灭，表示取消抑菌储存功能。  
选择抑菌储存功能后，在洗涤结束后自动运行抑菌储存功能，抑菌储存键上指示灯闪烁。  
待机状态下，先选择24小时或72小时抑菌储存后，再长按抑菌储存键3秒，立即运行抑菌储存功能，抑菌储存键上指示灯闪烁。
- 童锁** 童锁能避免了儿童因好奇误操作而导致的危险。  
待机和运行状态下，长按童锁键3秒，开启或关闭童锁功能。  
童锁键上指示灯亮时，开启童锁功能；熄灭，解除童锁，可进行按键操作。
- 测试要求** 分配器测试档位d5，软水器测试档位H3，测试用的水硬度是2.5mmol/L。

 亮时，表示开启预约功能，详见说明书预约部分。

 亮时，表示需要添加亮碟剂，详见说明书亮碟剂部分。

 亮时，表示需要添加专用盐，详见说明书软水器部分。

 亮时，进水异常提醒，确保水龙头已经打开。

## 洗涤程序介绍

节能洗程序适用于GB 38383-2019标准测试

程序	智能洗	超强洗	标准洗	节能洗	极速洗	预冲洗
程序描述	智能分析自动选择最佳清洗方式	重油污或餐具放置较久	日常饭后及时清洗	更充分的浸泡省水省电	轻污餐具短时间洗涤	简单冲洗
洗碗粉预洗/主洗(g)	3/29.5	3/29.5	3/29.5	5/27.5	5/15	-
运行时间(min)	145-210	180	115	220	24	15
能耗(kWh)	1.21-1.57	1.916	1.486	0.984	0.42	0.025
水耗(L)	10.8-14.5	20.8	14	14	17.6	8.6
温度(°C)	-	72	70	60	50	-

程序	除菌洗	火锅洗	海鲜洗	果蔬洗	自清洁
程序描述	快速高温清洗加强除菌	适合火锅等重油污餐具清洗	适合清洗海鲜	果蔬洗涤专用	配合专用清洗剂定期保养
洗碗粉预洗/主洗(g)	3/29.5	3/29.5	-	-	-/15
运行时间(min)	190	180	15	8	135
能耗(kWh)	1.77	2.239	0.27	0.16	1.25
水耗(L)	14	25.9	10.7	7.2	10.6
温度(°C)	72	72	-	-	70



注意

1. 蒸煮、粘固在餐盘表面的请使用长时序;
2. 表中提供的时间、能耗、水耗数值仅供参考, 实际使用中因环境温度、自来水温、压力和餐具等不同会有差异。

## 加入餐具

在机器洗涤前, 您都可以再装入餐具。

首先轻触启动/暂停键 ▶|| 停止运行。然后打开洗碗机门, 拉出碗篮, 并装入漏装餐具。最后关上洗碗机门, 轻触启动/暂停键 ▶||, 洗碗机将在10秒后开始运行。



## 技术参数

外形尺寸	宽598×高775×深576 mm
额定电压 / 额定频率	220 V~ / 50 Hz
额定功率	1760 W
水效等级	3级
工作周期用水量	14.0 L
工作周期耗电量	0.984 kW·h/cycle
额定容量	14套
控制方式	电子式
防水等级	IPX1
毛重 / 净重	44.5 kg / 36.5 kg
执行标准号	GB 4706.1-2005 GB 4706.25-2008 GB 38383-2019

## 故障代码

显示方式	含义	可能原因	解决对策
E1	进水异常	1.水压太低 2.进水管堵塞/打折 3.水龙头未打开	1.检查水压是否大于0.04 MPa 2.疏通进水管，避免打折 3.确认打开水龙头
		4.其他	请专业维修人员维修
E3	加热异常	加热管或者热敏电阻异常	请专业维修人员维修
E4	发生溢流	1.使用洗洁精 2.外部积水流入机器 3.洗碗机某部件漏水	1.请专业维修人员维修 2.请专业维修人员维修 3.请专业维修人员维修
		4.排水管堵塞/打折 5.地面不平	4.疏通排水管，避免打折 5.请调整并保持安装面平整
E8	通讯提示	通讯异常	请断开电源插头重新上电后是否恢复。 无法恢复则联系维修人员

## 故障处理

故障	可能原因	解决对策
洗碗机不通电	没有连接电源	确保电源线插头已经和插座正确连接好。
洗碗机排水不畅	排水管打结	检查排水管。
	过滤器堵塞	清洁过滤器。见说明书“过滤器清洁”。
	厨房下水道堵塞	检查厨房下水道确保排水畅通。
内胆里有泡沫	洗碗粉使用不正确	为了避免泡沫的产生，请使用洗碗机专用的洗碗粉。如果发生这种情况，请打开洗碗机让泡沫挥发掉。运行预冲洗程序，直到内胆里泡沫消除为止。
	洗碗粉过期、发霉	使用有效期内的洗碗粉。
粉盒内有洗碗粉残留	餐具阻碍了洗碗粉盒的打开	重新正确的把碗碟装载到碗篮上。
	喷臂转动不顺畅	检查喷臂是否被餐具卡住不能转动。
	“预洗”程序投放洗碗粉不正确	参考“洗碗粉”。
机器内胆有撞击声	喷臂可能被餐具卡住	中断正在运行的程序，重新摆放阻碍喷臂转动的餐具。
餐具洗不干净	餐具摆放不正确	见快速操作指引“餐具摆放”。
	洗碗粉的量不够	增加洗碗粉的使用量，使用专用洗碗粉。
	餐具的摆放影响到喷臂的转动	重新摆放餐具，保证喷臂可以自由转动。
	过滤器堵塞	清洁过滤器。见说明书“过滤器清洁”。
	洗碗机太久不清	请定期清洗洗碗机。
餐具没有完全干燥	不正确的装载亮碟剂太少 餐具取出过早	按摆放指导中的摆放建议摆放餐具。增加亮碟剂的用量，或重新装满亮碟剂。程序运行完后不要立即取出餐具。轻轻打开机门放出蒸汽，等餐具不再烫手时再取出。
	洗涂程序选择不正确	“预洗”程序无干燥功能，请选择其他程序。
	使用的餐具表面处理不佳	附着在这种喷涂表面的水很难沥干。这种类型的刀叉碗碟不适合机洗。
内胆内壁有水珠	属正常现象	程序运行结束后将洗碗机门微微打开有利于内部干燥。



## 过滤器清洁

**取出** 请按箭头指示方向转动过滤圆筒，待过滤圆筒松动后，向上取出过滤装置。

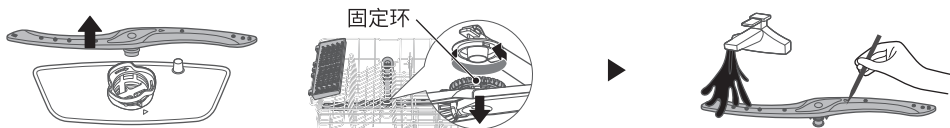


**清洁** 用流动水冲洗，也可以用软毛刷清洗。不可以用铁刷，会损坏过滤网。  
清洁干净后，请装回机子，注意旋紧。（过滤圆筒与过滤网上的小三角要对上）



## 喷臂清洁

拉出碗篮后，将下喷臂向上拉出。按箭头方向旋转固定环，取下上喷臂。若喷水孔有堵塞，请用尖物清理，边通孔边用水冲刷。用流动水冲洗，清理干净后按照卸下相反方向装回原位。



## 机器内部清洁

请在关闭电源的状态下清洁

常擦拭能保持洗碗机外观的持久清洁、美观。



## 注意事项

- 必须由专业人员安装或移装,禁止擅自拆解、改装、修理。
- 应使用新的软管组件连接到水源。
- 擅自安装可能导致电击、火灾、漏水。如不安装带保护装置的空气开关、漏电保护开关或安装不正确,可能导致触电。

## 安装信息

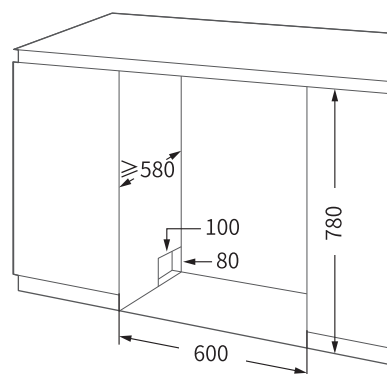
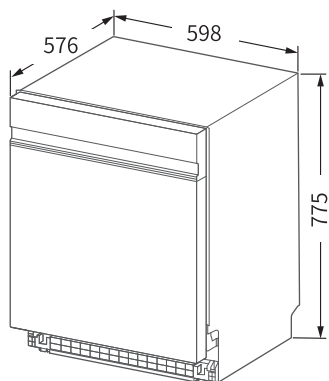


注意

嵌入式安装,周围不得有易燃易爆源。如果经过煤气管道,橡胶管不能安装,铁管可以。

如嵌入式安装请按图例所示预留橱柜所需尺寸。

1. 洗碗机的安装位置附近最好有进水口位和排水口位。
2. 洗碗机安装后,必须确保洗碗机的门能顺利打开。



单位: mm

## 附件清单



注意

由于我们的产品不断的升级，如实物与下图存在差异，请以实物为准。



进水管 1条



盐斗 1个



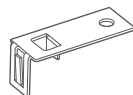
ST4X14 4颗



ST4X30 2颗



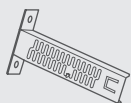
ST3.5X45 4颗



顶部安装支架 2个



装饰盖 2个



踢脚板支架 2个



卡箍 1个



三通管 1个



防蒸汽贴纸 1张

## 安装步骤

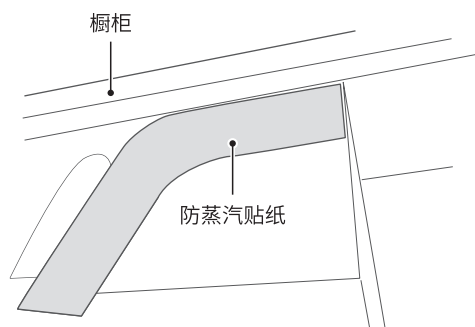


注意

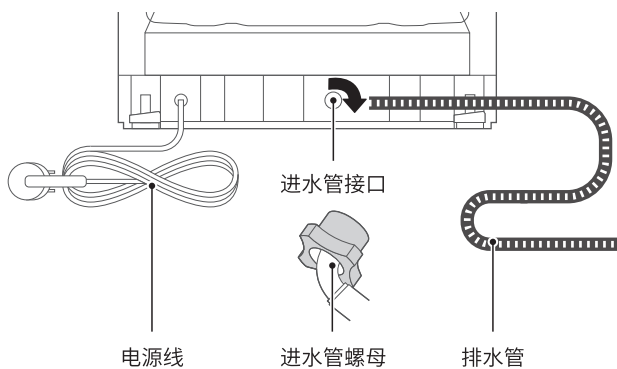
1. 洗碗机调节脚的可调节范围为0-30 mm。
2. 进水管的弯头水平且与进水方向一致。
3. 为确保洗碗机的洗涤性能，排水管的高度尽量不要超过5 m。
4. 当排水管挂高时高度不高于洗碗机地面600 mm，不低于300 mm。
5. 请先试运行洗碗机，确认机器正常使用后再进行固定，以免不必要的重复拆装。

### ① 安装到橱柜内

如图所示，将防蒸汽贴纸贴到橱柜顶部内表面。



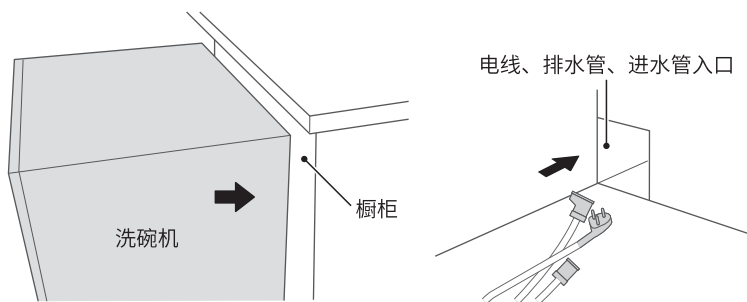
进水管一端连接到机器背面的进水口。



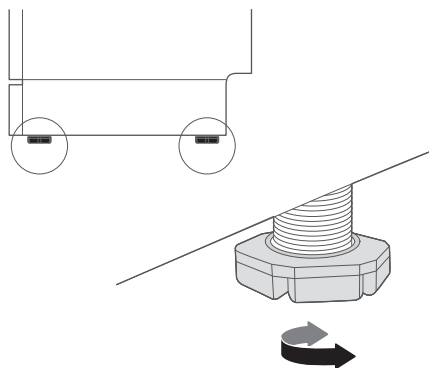
如图所示，将洗碗机滑入橱柜。

推动洗碗机，同时拉动进水管、排水管和电源插头穿过橱柜开孔。

确保进水管、排水管和电源插头在洗碗机下方未扭曲，且水管、电线或其他组件互不干扰。

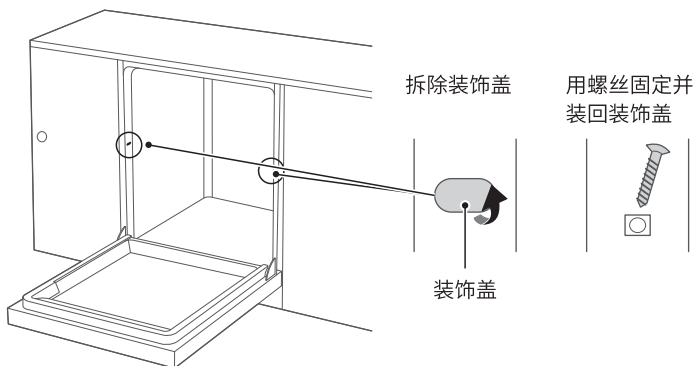


调整洗碗机高度直到洗碗机恰好够到橱柜顶部，保持机身平衡。



请先接通水电试运行，确保机器没问题后再固定机器。

拆除洗碗机周围的装饰盖并在左右两侧用ST4X30(2颗)螺丝将洗碗机固定到橱柜，并将装饰盖放回螺丝孔槽。

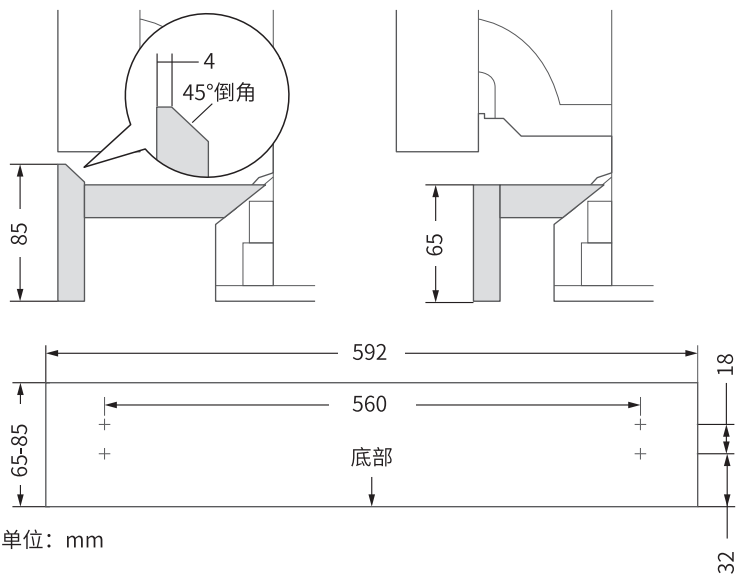


2 安装踢脚板

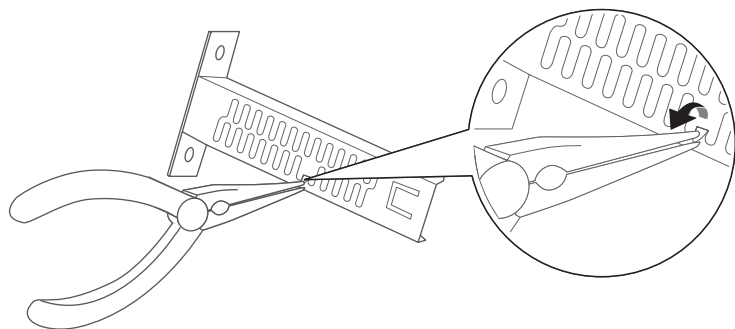
自行准备一个如图所示尺寸的踢脚板。（踢脚板与外门垂直面齐平安装时高度为85 mm；踢脚板凹陷安装时高度为65 mm。）

A-与外门垂直面齐平

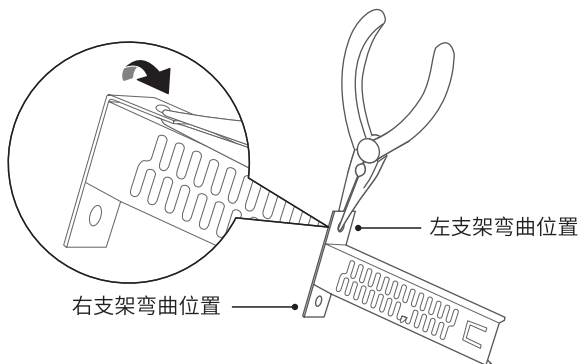
B-与外门垂直面不齐平



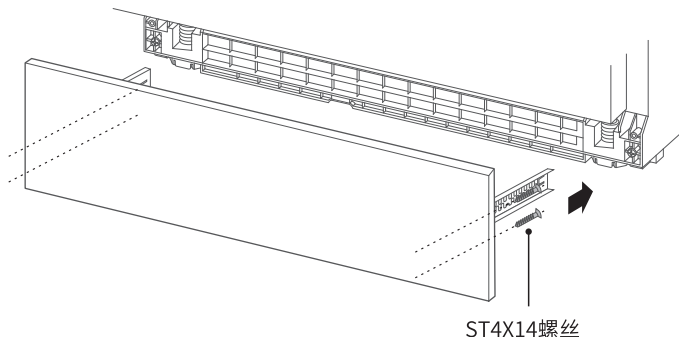
设置踢脚板支架的目标插入长度，用钳子弯曲支架齿圈。



用钳子弯曲如图所示位置。（左右支架弯曲部位相反。）



在左右两侧用ST4X14螺丝(4颗)安装踢脚板支架。（支架弯曲面向上。）并将踢脚板安装到洗碗机底部。

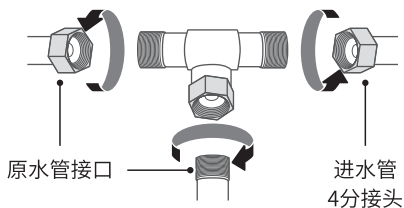
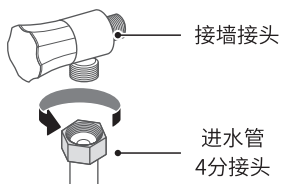


### 3 连接进水管

进水管两种连接方式

(方式1)与水龙头(通过角阀)连接

(方式2)与三通(通过水管接口两端)连接

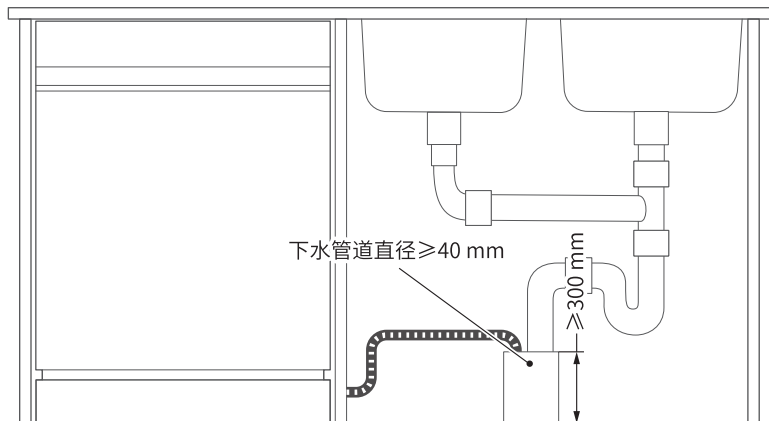


#### 4 连接排水管

将排水管出水口端插入下水管道，插入深度 $\geq 100\text{mm}$ ，防止排水时排水管脱出。同时排水管不得出现挤压变形，不能打折，以确保排水顺畅。

安装、售后维修人员在安装、维修时若发现排水管过长，在征得用户同意的前提下，可根据实际的场景对排水管进行修剪。

如需延长排水管，请与售后人员联系。

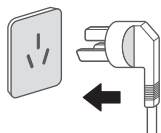


#### 5 连接电源

插好电源插头

额定电压220 V~ 频率50 Hz，

电源插座规格250 V 10 A。





## 安装服务

在您安装使用洗碗机前，请您首先认真阅读本手册。

本手册会为您怎样安装，维修洗碗机提供指引。

如果您对我公司的产品质量和服务有任何不满，请致售后热线反映情况，我们一定会迅速合理的为您解决。

### 安装注意事项

1. 为了确保您的权益，在联系售后服务安装机器前，请您仔细地填写保修卡内容。
2. 请您检查安装机器位置电源线路，保险丝，插座、开关的安装是否符合国家供电标准和满足所购买机器要求，有无良好的接地安全保护，水源、水龙头、排水装置是否满足安装与使用要求。
3. 检查使用现场的电压是否符合要求，机器在正常电压（即207V~243V）范围内才能正常安全运行。
4. 检查进出水管的长度是否满足使用要求。
5. 安装时所需材料，安装机器的平台或其它附件是否准备妥当，如需要特殊的附件可向售后商定做。

### 安装指南

1. 安装前准备，请参考“安装注意事项”，准备好安装场地及备齐有关配件。
2. 联络售后服务并向其提供如下资料：机器型号、联系人、联系电话、详细地址等。
3. 与售后服务协商好上门安装时间，如特殊原因产品需要支架承托，可向售后人员根据地形实际制作，并协商有关价格费用。
4. 安装人员上门安装机器时，请您向其出示购机发票凭证。
5. 机器安装完毕后应运作半个小时以上的试机运行，若试机发现问题，请您立即要求安装人员解决。
6. 如果在产品使用过程中出现任何问题，欢迎您随时拨打我司售后服务电话，我们将尽力为您妥善解决。

### 投诉服务

如果您对我们提供的产品和服务有疑问或不满，可向当地经销商和服务网点反映，我们将对您的意见作合理、及时、妥善处理；若上述单位仍不能解决您的问题，可直接致电我司顾客服务部门反映，我们将以迅速、高效的方式为您提供解决方案。

### 免费安装政策

1. 凡购买洗碗机的用户凭有效票据可享受免费安装一次。
2. 实行免费安装条件：
  - 能提供《保修卡》。
  - 能提供商用发票或由税务机关签发的有效票据。
  - 必须由特约服务代理进行安装。
3. 可协商收费的情况

- 用户所购洗碗机如进排水配管不够使用长度情况下，如果用户要求加长，则特约服务代理有义务为用户加长连接好，但加长部分的排进水管的有关费用应由用户承担。
- 机器搬拆移位需重新安装时可与服务代理协商收取费用。

#### 4. 实行收费情况

- 没有《保修卡》。

## “三包” 免费保修政策

---

### 免费保修政策

1. 凡购买洗碗机系列产品的用户均可享受我司提供的免费保修服务。
2. 保修期限：（自开发票日起计算）
  - 洗碗机整机免费包修一年，主要部件如控制器、电机免费包修三年。
3. 实行免费保修条件
  - 能提供《保修卡》。
  - 能提供商用发票或由税务机关签发的有效票据。
  - 必须由我司特约服务代理进行安装。
  - 必须在保修期内。

### 不属于“三包” 服务范围内容（实行收费服务）

1. 因用户使用不当，保管不善而损坏产品的；
2. 非我司指定的服务代理人员维修造成产品损坏的；
3. 没有保修卡和购机有效凭证的；
4. 保修卡的产品型号、机身号码与所要维修的产品型号、机身号码不符的；
5. 保修卡和购机发票涂改的；
6. 由于电源电压不稳及超出正常范围（207V~243V），或电源线路安装不符合国家电气要求而造成产品损坏的；
7. 由于不可抗拒的自然灾害造成产品损坏的；
8. 超过保修期限的产品。



## 保 修 卡

保 修 卡		修理时需出具发票
用户姓名	电 话	邮 编
通讯地址		
产品型号	编 号	
购买时间	发票号码	
购买商店		
维修点		

维 修 记 录					
日 期	故障内容	处理内容	维修单位名称	电 话	维修员签名

此保修卡在购买本公司产品时立即填写

此保修卡请妥善保存，购买者不必将卡寄回本公司

维修时请携带此证及有效发票正本







# 贴发票处



## 声明:

随着产品技术的革新与改进，与本产品相同型号的产品说明书内容可能会更改，更改部分恕不另行通知。

本说明书中产品的图片，均借用相关型号洗碗机的外观，图片仅作示例说明使用，实际外观请以所购买的产品为准。

由于产品改进，产品制造的执行标准可能会有更改，更改后的执行标准对已售出的产品无溯及力。

本声明相关条款解释权归属浙江帅康电气股份有限公司。

# 帅康 Sacon



联系地址：浙江省余姚市低塘街道城东北路888号  
邮政编码：315491

生产企业：浙江帅康电气股份有限公司  
生产地址：浙江省余姚市低塘街道城东北路888号



400-700-1111 24h 预约 热线 免长途



[www.sacon.cn](http://www.sacon.cn)