

# 前置过滤器 使用说明书

使用前请仔细阅读本手册，并妥善保管

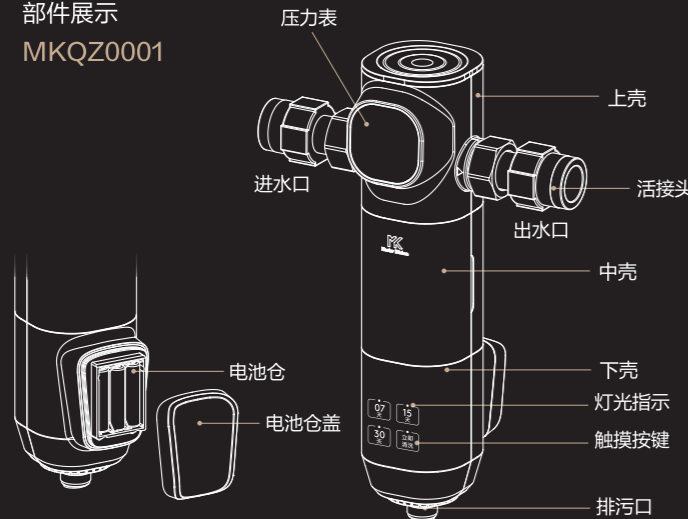
## 产品简介

**注意**

- 产品以市政自来水为原水，通过粗过滤处理，去除水中砂砾、管道锈渣等。

### 部件展示

MKQZ0001



### 附件清单

图片仅供参考，实际以实物为准。



## 清洁保养

### 日常保养

- 本产品由我司专业人员定期上门保养及更换滤网组件，保证出水品质。
- 产品清洁保养时请不要使用肥皂、洗涤剂、稀释剂、汽油、酒精等强挥发性溶剂，否则可能造成裂纹、划伤和变色。
- 定期打开冲洗阀进行排污，冲洗滤网组件。

### 日常维护

- 本机根据不同水质，需要适时开启冲洗功能，一般冲洗间隔时间为15~30天。
- 当滤网堵塞，出水量小且冲洗无明显效果时，请与本公司当地经销服务网点或客户服务中心联系处理。

出水水质：符合《生活饮用水水质处理器卫生安全与功能评价规范——一般水质处理器》（2001）的要求。

### 【主要成份或部件】

- |             |              |    |
|-------------|--------------|----|
| 1. 不锈钢过滤网组件 | GL01型（40 μm） | 1套 |
| 2. 滤瓶组件     | GL01型        | 1套 |
| 3. 进出水铜组件   | SX-1型        | 1套 |
| 4. 刮洗组件     | SX-1型        | 1个 |

### 【注意事项】

- 按说明书的要求定期清洗排污、清洗滤网。
- 本产品仅能去除颗粒物杂质，对于其他指标没有显著去除效果。

## 安装说明

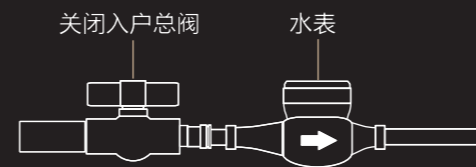
**注意**

- 在安装之前，请仔细阅读该说明书，检测随机配件是否齐全，备齐安装所需的材料和工具。

### 机器安装

#### 步骤一：

关闭入户管道阀门，放空管道内残留自来水，确保铜阀门与滤瓶拧紧。



#### 步骤二：

根据前置过滤器的安装尺寸，在管路的安装位置截断相应长度的PPR管。



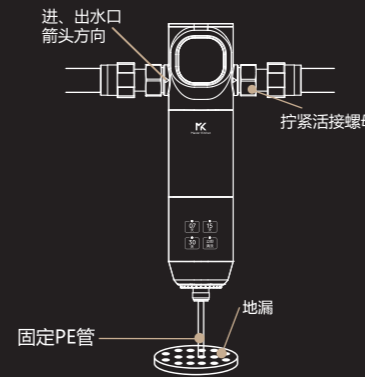
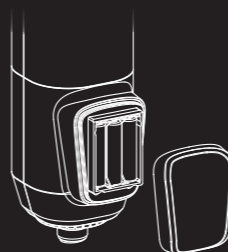
#### 步骤三：

用热熔器将随机附带的2个活接头分别与管路熔接。



#### 步骤四：

用管钳拧紧铜头进、出水口两端活接螺母，直至内部垫片压紧为止。然后将附件排污PE管一端插入机器底部排污快接口，另一端插入地漏或其它排水口并固定。



#### 3节7号电池安装：

注：安装前请先关闭进水端阀门，通电后自动模块会执行打开、关闭自检程序，避免排污口出水。

#### 步骤五：

缓慢打开进水阀门，待家用设备能出水后，再关闭出水口。注意查看前置过滤器各部分连接位置是否漏水或缓慢渗水，同时多次触摸“立即清洗”按键，打开关闭排水旋钮排除本机内部空气(10次左右)，并查看有无漏水。若有漏水，查看连接位置是否拧紧，建议观察时间为5分钟。

#### 温馨提示：

- 请定期检查本机连接处是否漏水，避免因此给您的家中财物造成损失。
- 当您长期外出或不使用本机时，请关闭本机进水水源。
- 机器冲洗产生的冲洗水需经排污PE管排出，因此安装点附近必须有地漏或其它排水口。
- 排污PE管不得打结、弯折，插入地漏或排水口后必须固定，以防冲洗时压力过大，导致管被甩出，造成漏水隐患。

### 安装警告

连接进、出水管路时，请注意下列事项：

- 关闭室内主水管阀门，打开水龙头释放管内压力。
- 确保进水管、出水管分别与机器的进水口、出水口连接(连接口有箭头指示)，不要装反。
- 如果用焊接管来安装进、出水管，管路跟机器连接之前，完成所有焊接，否则焊接产生的热量会损坏机器塑料零部件。
- 进、出水管与安装接头螺纹连接处要缠生料带，旋紧时要小心不要使螺纹错扣。
- 过滤器上不可挂装其他物品，以防损坏。
- 关闭出水龙头，仔细观察接口与过滤器是否有渗漏，如有渗漏，则须进行处理。

#### 使用前请进行预冲洗：

整机安装好后，自来水冲洗120分钟，带来更好的使用体验。

## 安全警告

**注意**

为保证使用安全，避免对您和他人造成伤害和财产损失，请您务必遵守以下安全注意事项，不遵守安全警告而错误使用可能导致事故发生。

⊘ 表示【禁止】的内容



禁止阳光照射 禁止直接饮用

- 避免安装和存放于强烈阳光照射的地方，易造成产品部件老化。
- 请勿将产品接触或靠近易燃易爆物品。
- 请勿将产品接触或靠近热源、明火。

ⓘ 表示【强制】的内容

- 自行拆卸产品上的零部件容易损坏产品，自行移动和搬运容易操作不当，易引起机器损坏。



需要专业人员

⚠ 表示【注意】可能造成轻伤或者财产损失的事项

- 机器禁止装于室外。适用温度4~38°C，相对湿度不大于90%的环境。当水温降到0°C时，要及时关闭水源，并将机内余水排尽，防止水结冰损坏机器。
- 本产品工作压力为0.1~1.0MPa，低于或高于此水压时，请相应安装增压或减压装置。

### 产品安装服务卡

产品信息	
产品名称及型号	
产品购买日期	

机身条码

服务单位信息	
名称「盖章」	
联系电话	
安装人员签名	

用户信息	
用户姓名	
联系电话	
家庭住址	
用户签名	

日期： 年 月 日

### 保修须知

#### 维修服务保证

产品如有故障，请与本公司当地经销服务网点或客户服务中心联系。Master Kitchen牌前置过滤器实行整机保修三年。保修期的起始日期以产品发票日期为准。

#### 下列情况之一者，不属于保修范围：

1. 消费者使用、保管、维护不当造成损坏。
2. 非本公司指定维修部自行拆装修理而造成损坏。
3. 无有效发票。
4. 发票型号与维修产品型号不符或者有涂改。
5. 因不可抗力造成损坏。
6. 用本公司的非标配的赠品或附件所发生的质量事故，我司不负责任。
7. 本产品用于非家庭用途，将实行整机保修半年。
8. 属人为造成故障或使用不当造成故障不属于保修范围。
9. 请使用本公司提供的配件，PE管应使用随产品附带的新软管，旧软管组件不可重复使用。
10. 超出正常使用条件，强行使用本产品造成故障或者损坏的不属于保修范围。

不属于保修范围内的产品，本公司客户服务中心仍热情为您服务。

#### 企业标准编号：

Q/MDQH 013 家用和类似用途前置过滤器

#### 特别声明：

产品若有技术改进，会编进新版说明书中，恕不另行通知；产品外观、颜色若有改动，以实物为准



### 环保清单

环保清单中零部件包含不同产品型号的部件，具体以实物为准。

#### 产品中有毒有害物质或元素的名称及含量

零部件名称	中国RoHS物质或元素					
	铅(Pb)	汞(Hg)	镉(Cd)	六价铬(Cr(VI))	多溴联苯(PBBs)	多溴二苯醚(PBDEs)
内外部塑料件总成	○	○	○	○	○	○
球阀	X	○	○	○	○	○
五金小件	○	○	○	○	○	○
包装件	○	○	○	○	○	○
电源板	X	○	○	○	○	○
电源适配器	○	○	○	○	○	○
执行电机	X	○	○	○	○	○
连接线	○	○	○	○	○	○
微动开关	○	○	○	○	○	○
电源线	○	○	○	○	○	○
胶带、打包带	○	○	○	○	○	○
密封圈	○	○	○	○	○	○
不锈钢网	○	○	○	○	○	○

#### 备注：

1. “○”表示中国RoHS管控物质或元素在该部件所有均质材料中的含量均在GB/T26572规定的限量要求以下；
  2. “X”表示中国RoHS管控物质或元素至少在该部件的某一均质材料中的含量超出GB/T26572规定的限量要求；
  3. 以上清单中的所包含零部件依据不同产品型号略有不同，具体以实物为准；
10. 本产品在说明书所述的正常情况下使用时的“环保使用期限”为10年，该期限引用自中国家用电器协会《关于家用电器环保使用期限的指导意见》。

### 操作说明：

接通电源后指示灯从左到右依次闪烁1次，并伴有蜂鸣声，接着4个指示灯共同闪烁1次结束，进入自检模式，球阀检测到关到位后进入待机模式。

轻触唤醒，长按“7天/15天/30天”设置按键1秒，设置按键上方指示灯闪烁并伴有蜂鸣声，若间隔3秒无其他操作，数字“7天/15天/30天”上方指示灯会常亮3秒后熄灭，表示选定冲洗间隔时间模式。

长按“立即清洗”按键，前置过滤器立刻执行打开冲洗球阀，冲洗时间30秒，在冲洗过程中点按冲洗键可关闭球阀停止冲洗，需等完全关闭成功后才能重新启动冲洗。

本机在无人操作3秒后进入休眠状态，如需解锁需要长按任意键1秒进行解锁。

#### 注意 排水软管需捆绑固定排水设备上

前置安装必须垂直于地面。排污口垂直向下，排污PE管必须固定在地漏上，切勿折弯，避免压力过大排污出地漏，水洒到主机机身，损坏主机。

#### 低电压提醒：

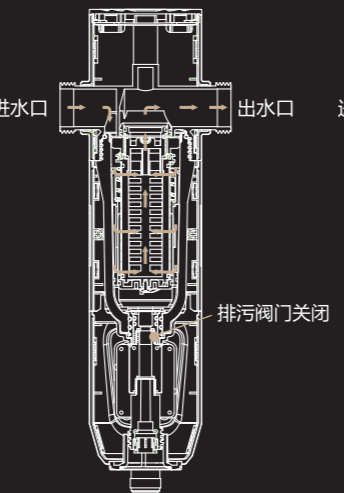
当产品处于低电压时，4个指示灯全亮，蜂鸣6秒后进入休眠状态。此时需要更换新电池，产品可恢复正常的工作状态。

### 故障自检

故障现象	可能原因	处理方法
不出水	水源是否有水	等待供水
	进水总阀是否打开	打开进水总阀
出水量小	进水总阀是否完全打开	将进水总阀完全打开
	过滤网表面部分堵塞	清除杂物，正冲洗或反冲洗滤网
过滤器接头处有渗水	过滤器上的零部件是否自行拆卸过	检查密封圈是否错位或脱落
	渗水处的零件松动	用扳手将螺纹接头重新拧紧
	渗水处密封圈老化或损坏	更换密封圈

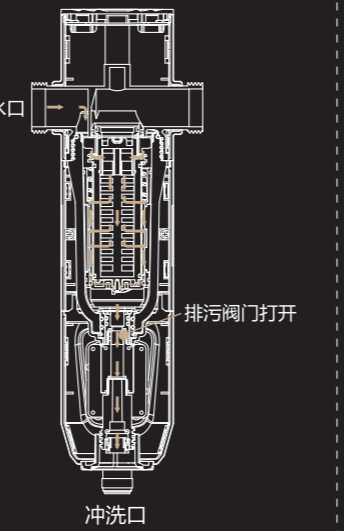
### 工作原理图

#### 1.运行状态



#### 2.冲洗状态

(建议首次冲洗时间3-5分钟)



#### 过滤说明：

原水由进水口进入过滤器，经过钢丝网内芯时，大颗粒杂质被拦截在钢网外表面，过滤后的水由出水口流出。

#### 反冲洗排污说明：

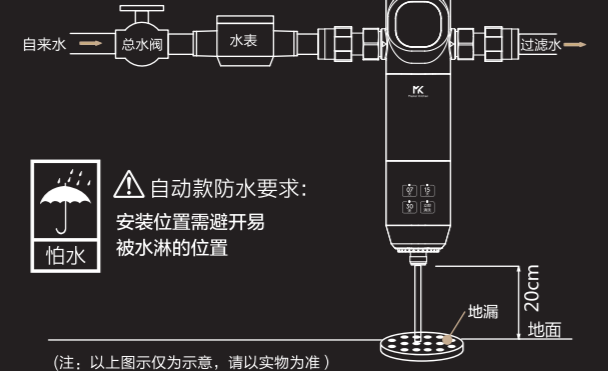
打开冲洗功能，原水由进水口进入过滤器，此时滤芯内部自动切换水流方向，逆向冲洗滤网内部，由排污口带走杂质。

### 服务指南

### 产品参数

型号	MKQZ0001型
工作压力	0.1-1.0MPa
进水水温	4-38℃
适用水质	市政自来水
额定总净水量	6700m³
净水流量	4.5m³/h
进、出水接口规格	六分PPR热熔管
产品尺寸(mm)	231×117×320mm
卫生许可批件文号	浙(07)卫水字(2022)第0057号
额定电压	4.5V 三
额定功率	2W
外观差异	带压力表 塑料装饰

### 安装示意图



自动款防水要求：  
安装位置需避开易被水淋的位置

(注：以上图示仅为示意，请以实物为准)



微信扫一扫，服务立马到

Master Kitchen牌MKQZ0001型前置过滤器

TEL 400-8899-315

佛山市美的清湖净水设备有限公司

地址：佛山市顺德区北滘镇广教社区居民委员会广乐路68号1号厂房二楼之二

邮编：528311

网址：www.masterkitchen.top

版本号：202204 (A版)

生产企业：海宁市水享净水设备有限公司

生产企业地址：海宁市农发区启辉路5号

本资料上所有内容均经过认真核对，如有任何印刷错误或内容上的误解，可向本公司咨询。

注：产品若有技术改进，会编进新版手册中，恕不另行通知。产品外观、颜色如有改动，以实物为准。

# MK牌MKQZ0001型前置过滤器 说明书

尺寸：100×140mm，  
风琴折，7折页  
105g哑粉纸双色

						MKQZ0001 前置过滤器		折页说明书	
								105g哑粉纸	
标记	处数	分区	更改文件号	签名	日期	阶段标记		比例	
设计	韦婷婷	会签	蒲美辰	REV.	A			1:1	
认证	何洪志	审批	宋国栋	数量					
校对	何洪志	日期	20220402	共 1 张	第 1 张		佛山市美的清湖净水设备有限公司		