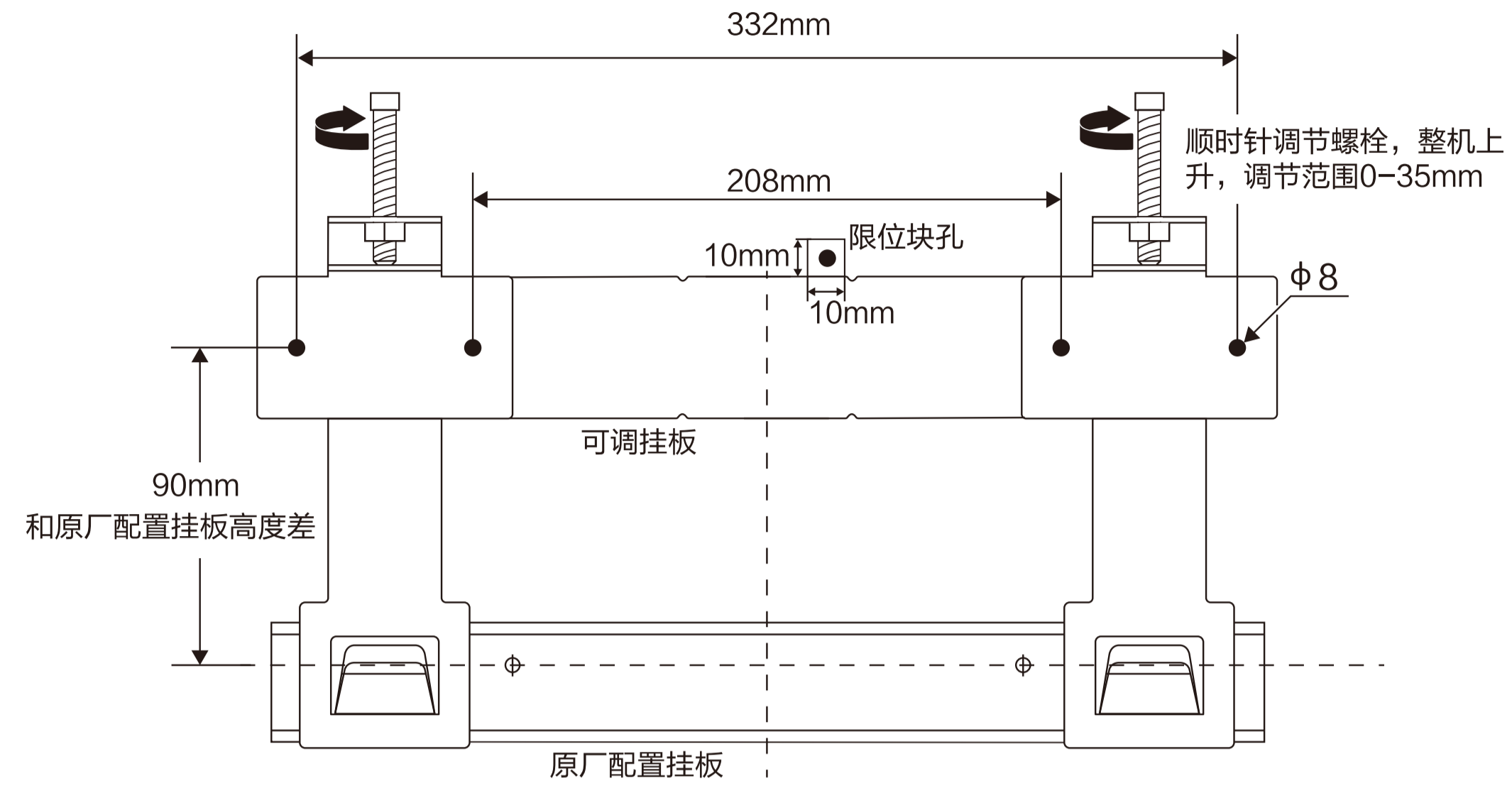


机体挂板组件

306 mm

安装六步: 开孔 → 压入膨胀管 → 固定挂板 → 挂机 → 调节高度 → 固定限位块



可调挂板安装示意图

- 备注:
- 1.挂板最大承重45Kg, 需要固定在承重墙上;
 - 2.在墙壁开孔5个, 直径为8mm;
 - 3.调节工具: 6毫米内六角扳手。



TEL 400-8899-315
 制造商: 广东美的厨卫电器制造有限公司
 地址: 佛山市顺德区北滘镇广教社区居民委员会广东路68号1号厂房三楼

200 mm

260mm

35 mm

260mm

35 mm

380mm

