

技术要求：

- 1.印刷颜色为三色印刷；
- 2.材料：封面、封底157克表面过哑膜（过膜后223g/m<sup>2</sup>）、内页105克哑粉纸；
- 3.骑马装订，尺寸：110\*180±3mm；
- 4.此处打钉线孔

产品安装服务卡 COLMO

产品信息

产品名称及型号	
产品购买日期	
机身条码	

服务单位信息

名称「盖章」	
联系电话	
安装人员签名	

用户信息

用户姓名	
联系电话	
家庭住址	
用户签名	

日期： 年 月 日

# COLMO



专业手册

---

使用前请仔细阅读本说明书，并妥善保管

产品执行标准：GB6932-2015《家用燃气快速热水器》

# 目录

---

安全提示 01

---

产品简介 02

部件名称

附件清单

---

调试指引 03

---

维护保养 04

日常保养

防冻措施

---

接线示意图 06

---

产品参数 06

---

维修服务 07

故障代码

防护功能

异常自检

---

安装指引 11

内部结构图

外型尺寸图

安装要求

---

环保清单 18

---

保修须知 19

---

保修卡

---

安装服务卡

---

燃气热水器使用须知



# 安全提示

## Tips

- 为保证使用安全，避免对您和他人造成伤害和财产损失，请您务必遵守以下安全注意事项，不遵守安全警告而错误使用可能导致事故发生。

## ⊘ 表示「禁止」的内容



禁止易燃物品



禁止明火



禁止潮湿区域



禁止安装浴室内

- 请勿饮用热水器中的水或做类似用途。
- 禁止在热水器集烟罩和烟管附近放置易燃物品，不得用毛巾/衣物等遮盖排气口；禁止暗装热水器。
- 禁止用水淋湿电源插座和热水器，以确保使用安全。非专业人员不能打开热水器面壳，打开面壳时要切断电源。
- 严禁没有安装排烟管时使用热水器；请严格按照说明书的要求安装和使用热水器，必须安装排烟管，将废气排到室外；请使用环保的方式处理包装物。
- 热水器应安装在通风良好且容积  $> 7.5\text{m}^3$  的房间里，进气孔 ( $\geq 0.06\text{m}^2$ ) 设置在室内高度二分之一以下，能直通大气的地方，且空气不能直接吹进燃烧室。关闭门窗不算有效进气口。
- 严禁热水器带故障工作，发生故障应及时与我公司维修部门联系。全国服务热线：400-969-9999
- 禁止在热水器未熄火的情况下离家外出或就寝；由于水温沿途损失及使用混水阀，热水实际温度与设置温度可能有差异，属正常现象。
- 如果电源软性损坏，为避免危险，应由制造商或制造商指定的维修人员进行更换。
- 应使用随机附件的专用排烟管部件，按产品使用安装说明规定进行安装。若要加强排烟管的长度，应采用与产品所配套的排烟管的材料、尺寸相一致。
- 排烟管穿墙部分与墙孔的间隙和排烟管之间的连接处应密封，排烟管连接处应牢固，不得泄露烟气。排烟管不得安装在楼房的换气风道及公共烟道上。
- 根据国家相关标准规定，燃具从出售当日起，人工煤气燃气热水器判报废年限为6年，天然气、液化气燃气热水器判报废年限为8年，请在规定时间内使用。超出判报废年限的产品，请及时报废，以免引起安全事故。

## ! 表示「强制」的内容



需要专业人员

- 供气压力不足时可能造成回火现象，火焰由蓝色变成黄色，燃烧器会【叭叭】响，易引起一氧化碳排放量增加，应暂停使用热水器。
- 管道煤气/天然气燃烧火焰异常是由于管道燃气压力不稳定造成，应暂停使用热水器，以免造成事故。液化气:若发现火焰忽高忽低，请停止使用，可能是接在气瓶出口处的调压阀失灵，请使用合格的调压阀。
- 本产品安装、移动、维修及定期检查、清洁必须由当地特约服务网点的专业人员进行，特殊使用人群（如儿童、老人、残障人等）应在正常成人监督下使用热水器，儿童禁止玩弄热水器。
- 若发现漏气，燃烧不正常（回火、脱火、黄焰、冒黑烟等）、异味或响声等异常现象时，切勿点火和触动各种电器开关，立即停止使用热水器，关闭燃气总阀，门窗全部打开，保持通风，并与维修部门或煤气公司联系。
- 热水器禁止装在室外。寒冷地区（室外温度低于 $0^{\circ}\text{C}$ ），若长期不使用热水器，必须把热水器内的水放尽，以免因水结冰膨胀而损坏热水器。

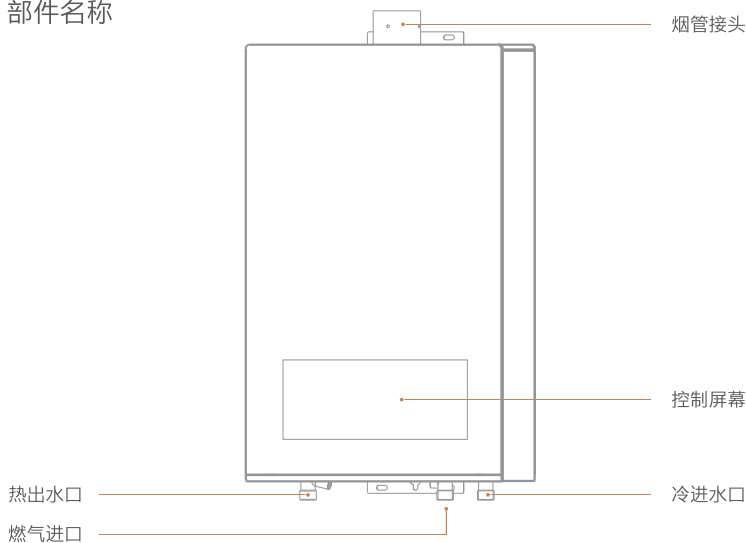
## ⚠ 表示「注意」可能造成轻伤或者财产损失的事项

- 防止燃气事故：使用后要检查燃烧器是否已经熄火，并切记关闭燃气总阀，进水管应安装进水阀，进气口安装燃气截止阀。

- 52°C以上的水可致灼伤，一般设定不超过45°C（暂时停用热水器后再用热水时，要等热水流出数秒后才能使用，切勿让刚流出的热水淋到身上）。
- 使用完毕后关闭水阀即可，不需要关机；若长时间不使用，请关闭水阀和气阀，拔下电源。
- 经常检查各接头/管路是否漏气，正常情况下每年更换一次胶管，不应拆卸热水器上任何密封部件。
- 停电时，请不要使用热水器。

## 产品简介

### 部件名称



### 附件清单



说明书x2



烟管弯头x1



十字大扁头  
自攻螺钉  
(ST4.2\*8)x2



十字槽盘头  
凸缘自攻  
锁紧螺钉  
(M4\*10)x4



自攻螺钉、  
塑料塞x2



冷热水阀x1



外烟管x1



M6膨胀螺钉x1



装饰围边x2



波纹管x2

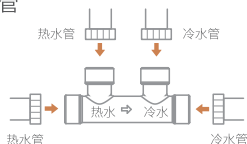


机械防冻装置x1

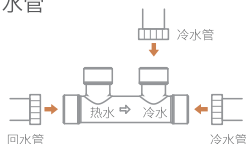
# 调试指引

## H型冷热水阀安装示意

### 无回水管



### 有回水管



## 注水操作指引

### 无回水管



无回水管用户需分别打开各用热水点的热水和冷水，直到都有稳定水流流出即完成注水操作。

### 有回水管

- 1 有回水管用户，调试前必须进行循环管路注水，关闭热水器电源。



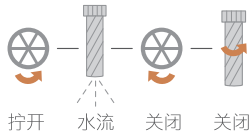
- 2 打开管路系统上的所有截止阀，打开所有用水点；打开供水阀门，当各用水点冷热水出口均有稳定水流时，关闭各用水点。



- 3 关闭回水口处截止阀，拧开热水器回水接管处波纹管。



- 4 打开回水口处截止阀，当回水口处波纹管有稳定水流流出时关闭截止阀，同时将波纹管拧回回水口，循环管路系统注水完毕。





## 循环功能调试运行

- 1 第一次试运行须由专业人员进行，循环管路系统安装好后，若新装修，请用水将管路冲刷干净，检查是否漏水；试运行前，对循环管路进行注水操作，具体步骤详见注水操作。



- 2 开机后打开任一热水点，观察热水器是否正常工作，无问题关闭热水点。



3 按面板的  键开启或关闭单次零冷水。点动零冷水默认开启，同时按一键和  键可关闭或开启该功能。零冷水加热时间一般为2~5分钟内，若超出3分钟且出水温度高出设定温度（仍不停止时），需调整控制器参数，具体调试方法详询售后相关指引文件；若确定正常，循环系统构建无误，试运行完毕。

4 若出现E8或C5故障，则需检查H阀是否已按要求方向安装及系统中是否有截止阀未开等影响管路畅通的情况，若管路系统无堵塞，则需检查水泵是否正常工作；另因管道中可能存在空气，此时可尝试重新开启热水器几次，并启动循环功能，以排除故障。排除故障后，重复步骤3操作，零冷水循环功能运行正常，则试运行完毕。



5 零冷水默认功能在完成一次循环后，会根据管路实际循环时间进行适配，同时亦可根据用户实际情况调整循环时间，通过显示屏零冷水键+开关键组合键按住3秒后，按升温减温键调节，01~F0对应0.1~15分钟。

## 维护保养

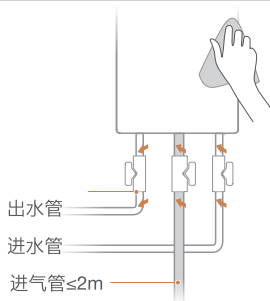
### 日常保养

Tips

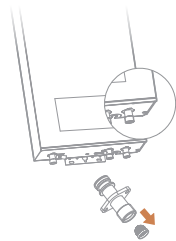
- 如有疑问，可联系专业人员或COLMO售后400-969-9999。

#### 1 擦拭机器

- 定期擦拭（一般半年左右）；
- 用柔软的清洁布擦拭外壳（清水或中性洗涤剂）；
- 禁止使用化学清洁剂或挥发性溶剂，否则外壳褪色并失去光泽。



#### 2 用工具取下进水滤网

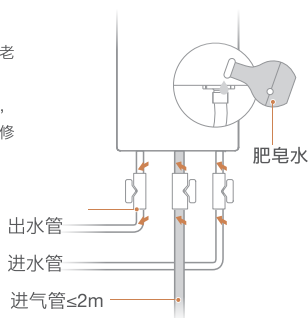


#### 3 清洗进水滤网



#### 4 检查进气管

- 定期检查供气橡胶软管（半年左右）是否完好、老化、裂纹，注意定期更换橡胶软管；
- 请经常用肥皂水在管路接口处检查有无气泡出现，判断是否漏气，若有漏气现象应立即通知专业维修人员解决。



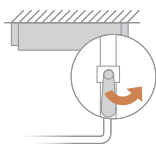
## 防冻措施

1. 当外界温度低于0°C，或长时间不使用机器时，可按照下列步骤，排出机器内多余积水，避免对机器造成损害。步骤如下：

#### 1 关机，拔掉电源



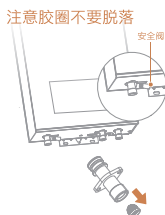
#### 2 关闭进水阀



#### 3 打开出水阀，放出积水



#### 4 拧开安全阀排水，排完水后，按装好安全阀即可。



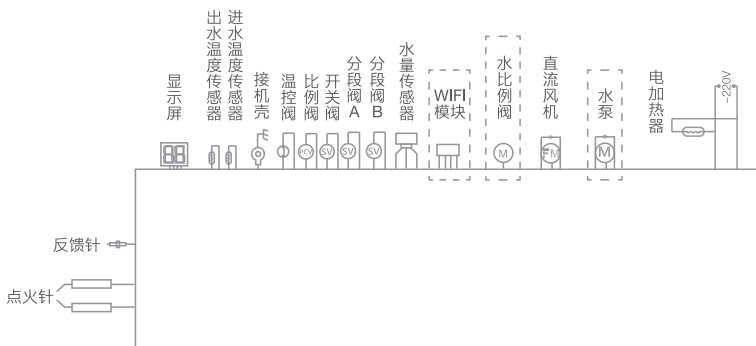
2. 对于有电辅防冻的机型，按上述排水操作后，请把电源插头插入插座内，让热水器处于通电状态。

## 水泵防冻功能说明

当用户没有开水且热水器内部的进水温度低于4度时，水泵防冻功能启动。水泵运行过程中水流量达到启动水流时则正常加热，关机状态不加热。当进水温度高于10度时，则水泵停止运行。

# 接线示意图

注意：虚线部分为选配（具体以实物为准）。



## 产品参数

型号	JSQ30-CTE1-16P	
使用燃气种类	天然气	
额定燃气压力	2000Pa	
适用水压	0.02 ~ 1.0MPa	
额定热负荷	30kW	
额定最小负荷	≤35%	
控制方式	后制式	
排烟方式	强制排气式	
额定产热水能力 (温升25K时)	16kg/min	
接头规格	燃气入口	G1/2
	冷水入口	G1/2
	热水出口	G1/2
额定电压	220V~	
点火方式	水控自动连续脉冲点火	
预热水泵功率	80W	
额定电功率	39W	
电辅防冻功率	72W	
报废年限	8年	
产品尺寸	549x345x141mm	

## 型号说明

JS Q 30 - CTE1-16P

① ② ③ ④

①产品代号表示：家用供热水燃气快速热水器

②室内型强制排气式

③额定热负荷（kW）

④产品特征序号

## 无线电发射模块已通过国家SRRC核准

本设备包含型号无线电发射模块核准代码在下表中：

SRRC核准代码	设备型号
2021DP4011	MWB-S-WB01

## 维修服务

### Tips

- 以下为常见异常的判断与检查，若简单处理无法排除，请联系专业服务人员或拨打客服热线进行咨询。请不要自行拆卸修理，以免发生危险或者对热水器造成损害。

## 故障代码参照表

E0	出水温度传感器故障	E8	水泵故障
E1	意外熄火故障	E9	水伺服复位故障
E2	伪火故障	EE	超时报警
E3	温控器故障	C0	点火失败
E4	出水温度超温故障	C1	残火故障
E5	风机故障	C4	风堵故障
E6	电磁阀故障	C5	零冷水水路堵塞故障
UV图标闪烁	UV杀菌故障	F2	进水温度传感器故障

## 防护功能显示说明

异常	防护描述	应对措施
屏幕E2闪烁	燃烧时间过长，机器会自动熄火并发出报警声，闪烁显示“超时”图标	稍等片刻，重新开机
屏幕E1闪烁	当点火失败或意外熄火时，图标闪烁显示，并发出报警声	请维修人员检查燃气通道
屏幕E3闪烁	出水温度过高时，机器超温故障保护，图标闪烁显示	通冷水10分钟重新开机。如还显示此故障则请维修人员上门检查
屏幕E5闪烁	烟道堵塞或风压过大，机器进行故障保护，并发出报警声，闪烁显示“风压”图标	1、过一段时间再使用 2、请维修人员检查

## 异常自检

现象	可能的原因	排除方法
热水器点不着火	燃气总阀未开	把燃气总阀全开
	燃气管内充有空气	等10-20秒后再次启动，多次重复上述操作，直到排出管内全部空气
	电源未接通，停电	接通电源
	燃气压力不合适	1、检查是否还有燃气 2、请专业维修人员检查
	进水压力不足，进水阀未全开	将进水阀全开，请维修员检查水压
	烟道堵塞，风压过大	请维修员清除烟道杂物，或过一会再使用
	内部故障	联系维修部门
没有热水出来	混水阀位置不当	把混水阀拨到热水档
	进水阀门开得不够大(水流量如果过小会熄灭)	进水阀全开
	结冰	除冰
	燃气用完或不够	补充燃气



## 异常自检

现象	可能的原因	排除方法
水不够热	水流量过大，超出热水器供热能力	调小水量
	气阀开度太小	把燃气总阀全开
	温度设定太低	调高温度
水太热	水流量过小	调大水量
	温度设定太高	调低温度
开冷水 热水器启动	所装的H阀内部带有单向阀，在开冷水时可能会有一定热水流向冷水端，当热水流量大于启动流量就会启动热水器	调节H阀自带的冷水出口调节阀，适当减小冷水量，避免热水器启动
冲马桶 热水器启动	所装H阀内部带有单向阀，冲马桶时因管道压力原因可能有一定热水流向冷水端，当热水流量大于启动流量就会启动热水器	马桶供水角阀适当调小水流量

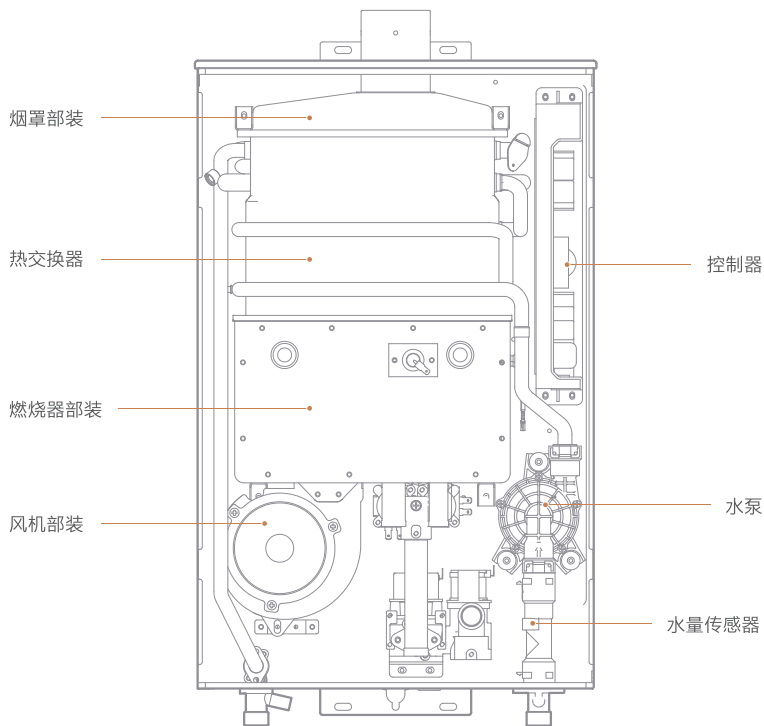
## 发生以下情况并非故障

现象	可能的原因
排气口冒白烟	室外温度过低，排出的烟气遇到室外的冷空气凝结成白色雾状
热水开得太小而变成冷水	热水开得太小（启动水压以下）时造成熄火而变成冷水，故使用热水量不要开得太小
冬天，高温热水出不来	供水温度非常低而水量调节旋钮已位于大水量位置时，可能会超过热水器本身的供热能力，此时请将水量适当调小
夏天，低温热水出不来	供水温度较高，设定低温而热水龙头关得太小时，可能出来的热水温度太高，此时请将水量适当调大或切换小升数

使用40分钟后突然熄火	为了防止缺氧，此机型有40分钟定时保护功能，连续使用40分钟后就会自动熄火，请关闭热水龙头，过一会再使用
停止使用时风机不会马上停止	为了让热水器内部冷却，并将废气彻底排放干净，风机在停水后需运行一段时间才停止，此现象不属于故障
主燃烧器不点火（或熄灭）	当供水的水流太小（洗浴状态下），流量在3.0L/min以下时，主燃烧器不点火（或熄灭）属正常现象，可能是由于供水压力不足
水温短暂波动	多处用水，或管路水压变化过大，会造成出水温度短暂波动，此现象不属于故障
出热水速度慢	如果热水管路较长，使用时，需等管路中的冷水排完后，才有热水排出
夏天出水温度比设定温度高	进水压力低，且进水温度较高时，如果设定的温度较低，此时，热水器即使使用最小火，出水温度也会比设定的温度高
开冷水使用有热水或温水	无搭建回水管的用户环境，因需要使用H阀连通冷水管和热水管构建回路，在使用零冷水循环预热后，冷水端可能会有热水或温水，属正常情况，可正常使用；可按循环功能调试方法按实际管路情况修改循环时间
零冷水循环预热后打开花洒有一段冷水	零冷水循环预热后，因用水点距离H阀回路有一定距离，预热完成后开热水会有一段少量冷水，属正常情况

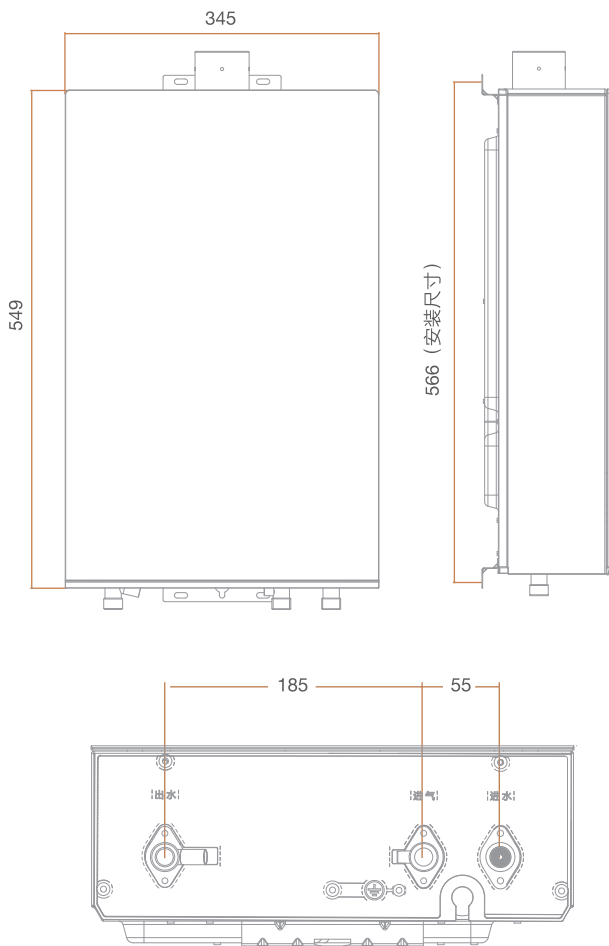
# 安装指引

## 内部结构图



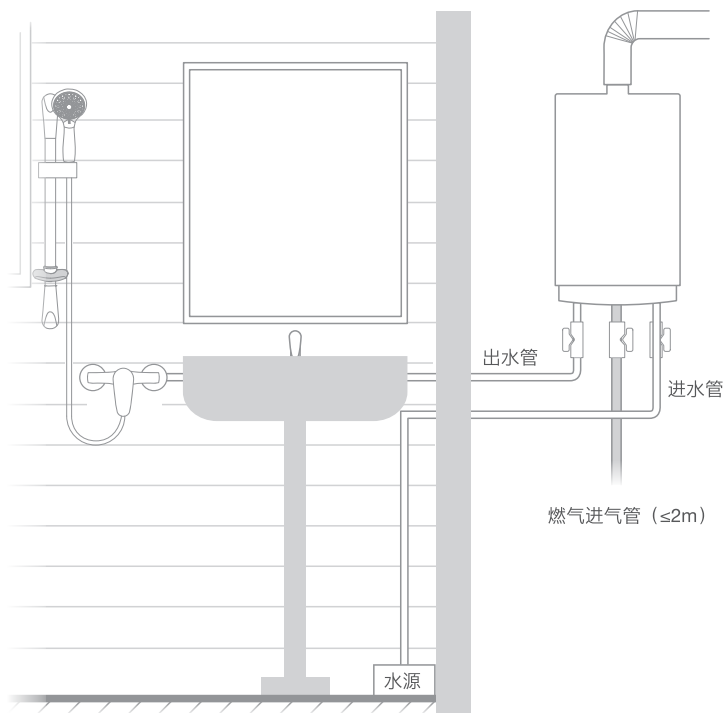
(结构简图以实物为准)

## 外型尺寸图



(结构简图以实物为准)

## 安装要求



- 在安装热水器前，请您同当地煤气公司或燃气管理部门联系，选择合格的燃气管，调压阀/钢瓶/卡箍/排烟管等，必须委托合格的专业技术人员安装。
- 请用户不要自己随意安装，因为安装不当将对安全性能有很大的影响，甚至会危及使用者的生命。安装前请您再次确认您所使用的燃气种类是否与热水器铭牌上规定的燃气种类一致。
- 本热水器为强排式热水器，必须严格按照要求将热水器所产生的废气排至室外大气中才能使用。
- 强排式热水器安装排烟管后，在热水器使用过程中，严禁在其安装或相连通的房间内开启抽油烟机/排气扇等机械换气设备。
- 进出水管是金属管路（如镀锌管）时，进出水管的连接使用4分PP-R热水管，长度大于650mm。
- 热水器到用户出水使用端之间必须保证有一段进出水管是采用非金属的水管，长度必须保证大于650mm。
- 热水器直接连接花洒时，禁止使用金属材料的水管。
- 安装后，安装人员应向用户介绍热水器使用及其安全装置使用方法。

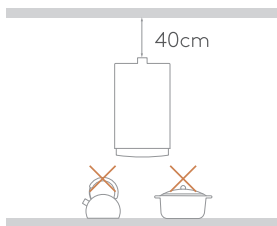
## 位置要求

❶ 安装部位为不可燃材料建造，热水器周围150mm内无可燃物；若安装部位是可燃材料或难燃材料时，采用隔热板隔离，隔热板与墙的距离 > 10mm。热水器安装在距地面1.55~1.65米左右

❷ 热水器禁止装在房屋外，不要安装在强风能吹到的地方，否则会使热水器的火焰熄灭或产生不完全燃烧。

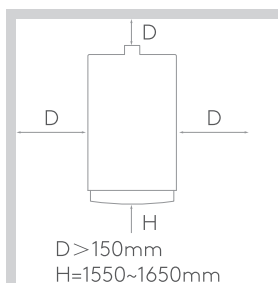
热水器禁止安装在浴室等密闭场所内，以及卧室、地下室、客厅、橱柜内，楼梯和安全出口附近（5m以外不受限制）

❸ 下方不得设置煤气烤炉、煤气灶等燃具，且不应靠近电磁炉、微波炉等强电磁辐射电器；热水器安装位置上方不得有电力明线/电器设备/燃气管道，热水器与电器设备的水平距离应大于40cm；热水器安装处不能存放易燃、易爆及产生腐蚀性气体的物品

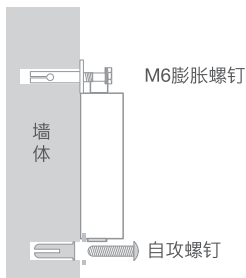
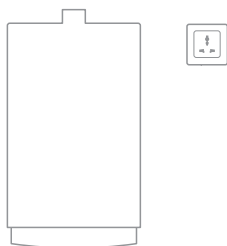


## 固定螺钉

❹ 挂热水器时保持垂直，按右图所示，在墙体上打好安装孔，上方的安装孔打入膨胀螺钉固定，下方的安装孔塞入塑料塞，拧上自攻螺钉，对墙体、地面实施钻孔前，如属于暗线、暗管且不能明确电线、水管、气管等位置时，必须和用户确认，确保避开墙内埋设的电线、水管或气管。安装的墙体若是空心砖墙，必须采取加固措施，否则禁止安装。



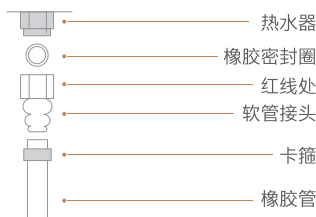
❺ 热水器侧上方安装一个单相三极电源插座，电源插座必须可靠接地，电源插头、插座应通过CCC认证；热水器安装前，如检测到用户家电源地线带电，在未纠正前，禁止进行安装



## 安装水管气管

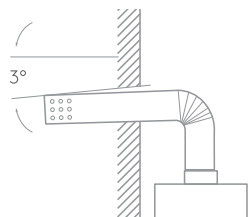
- ❗ 安装前确认使用燃气的燃气源必须与铭牌一致，否则禁止安装。使用管道天然气的用户，必须由煤气公司或相应管理部门接驳燃气管。
- ⊘ 燃气管必须选择专用的橡胶管或合格的刚性管及燃气调压阀（符合GB/T10546和GB12244）；燃气入口与软管接头间必须装上橡胶密封圈且软管必须连接到接头红线位置，并用卡箍固定好橡胶管；安装后用肥皂水检查是否有漏气现象。

注意：用金属软管时应加上橡胶密封垫

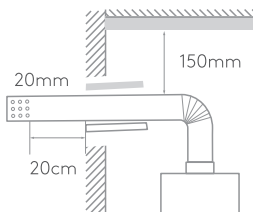


## 安装烟管

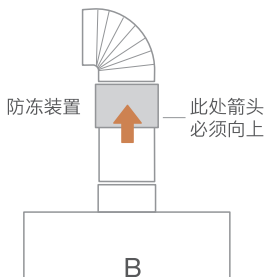
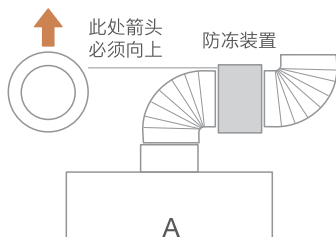
- ⊘ 在热水器附近开一个稍大于排烟管直径的孔（高于热水器顶部），排烟管伸出房屋外直通大气，室外一端稍向下倾斜 $3^\circ$ ，排烟管与热水器排烟口处用螺钉紧固，不得让废气排到室内。



- ❗ 烟道通过可燃材料构成的墙壁时，必须用 $>20\text{mm}$ 厚度的绝热阻燃材料覆盖；烟道隐藏在天花板内时，用绝热材料包裹；厚度 $>20\text{mm}$ 。烟道离天花板及家具等可燃物品距离 $>150\text{mm}$ ，排烟管最后一个排气孔到墙壁距离 $\geq 20\text{cm}$ 。

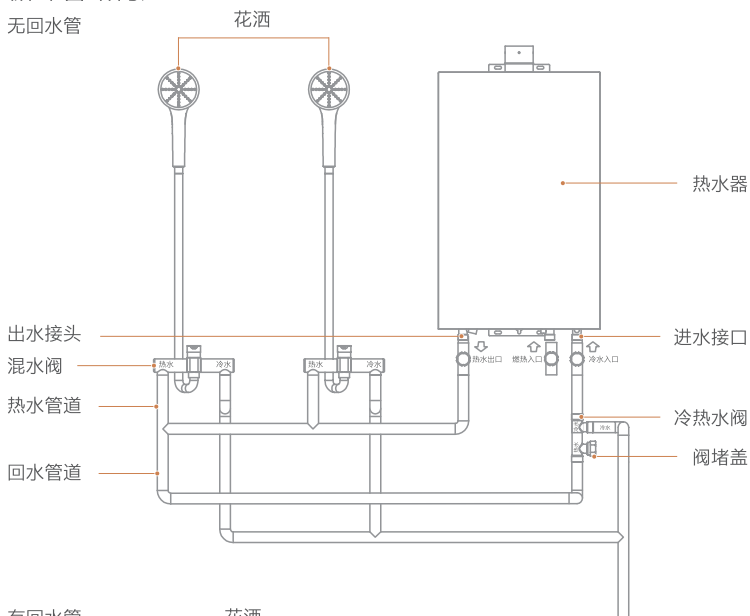


- ⊘ 排烟管直管总长 $\leq 3\text{m}$ ，转弯 $\leq 2$ 个，转弯角度 $> 90^\circ$ ，以减小排烟阻力；烟道与墙壁圆孔间的间隙不得用水泥类东西填充，方便维修。带机械式防冻装置的水热水器，按照上图A/B两种安装方式选其一进行安装，务必保持防冻装置底部的箭头是垂直向上的。（新型防冻装置只能按B方式垂直安装）。

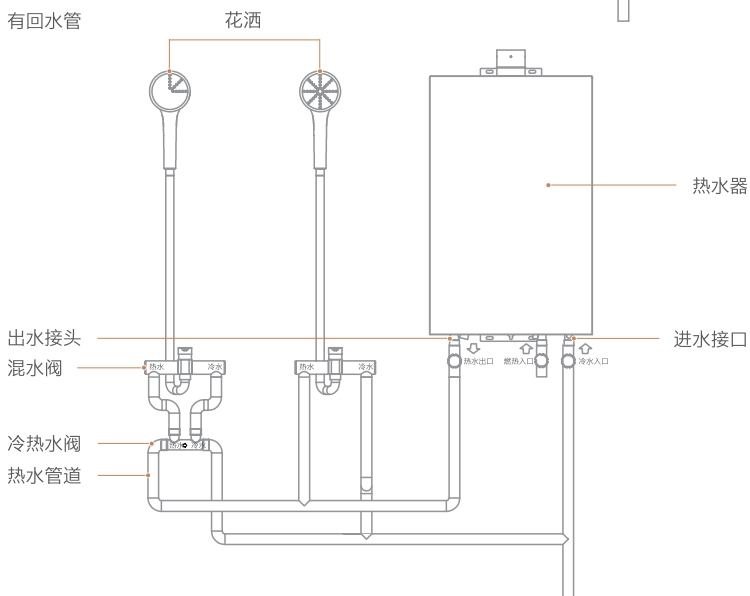


## 循环管路构建

无回水管



有回水管





备注:

- 1.图上花洒位置仅为示意,可以安装在浴室内的带混水的水龙头下面;
- 2.图上所示2个花洒仅供参考,根据实际用户需求,安装在相应的浴室即可;
- 3.预埋回水管道、无回水管道的用户,需要使用配送的“H”阀连接;
- 4.循环管路构建完成后,需要在最远端的水龙头或花洒开水排空管路内部的空气、冷水、热水管路均需要;
- 5、热水管路是“Y”字或“T”字型,即在室内有分配器类似功能的用户,建议“H”阀只装在经常使用浴室内,并且建议只装1个“H阀”,避免水温不稳定或者水不够热的情况出现;
- 6、热水器和用户家冷水、热水、回水接口之间,不能使用瓷片角阀做截止阀,需要使用口径大的球阀,或者热水、回水接口使用直通,避免出现循环水流不足的情况。

## 注意事项

- 1.安装前仔细检查管材,清除管道内杂物,保证管道畅通;
- 2.系统管材应具有耐高压( $\geq 1.0\text{MPa}$ )、耐高温( $\geq 80^{\circ}\text{C}$ )、耐腐蚀的能力;
- 3.明设的管道应考虑防止管道被冲撞破裂;
- 4.供水管路、热水管路、回水管路采用6分管或以上规格的管道,用水支管可用4分管管道;若系统管路较长,在热水器管路末端的用水支管可用4分管以上的管径,以达到水力平衡;若预热管道管径 $< 4$ 分管,可能会导致系统E8或C5故障,或进水温度较高时出水温度过高,此时请及时联系专业人员检查及更换4分管径或以上水管,或通过调整相关设置参数解决;若还是无法进行管路循环,建议检查管路是否堵塞,或水路压力异常等因素;
- 5.热水管道加回水管道总长建议 $\leq 60\text{m}$ ,管路所形成的高度差 $\leq 4\text{m}$ ;若家庭回路有两条(或以上),只能在一条回路上安装H阀;
- 6.管道安装时尽可能使管道接头少,管路尽可能短;
- 7.安装完成后,在热水管道和回水管道外包裹保温材料,其厚度应根据当地气温条件铺设,依据管道越长、气温越低,保温材料越厚的原则。

循环水管长度	保温层推荐厚度
$\leq 60\text{m}$	$\geq 20\text{mm}$
$\leq 20\text{m}$	$\geq 10\text{mm}$

# 环保清单

## 产品中有毒有害物质或元素的名称及含量

部件名称	中国RoHS物质或元素					
	铅(Pb)	汞(Hg)	镉(Cd)	六价铬(Cr(VI))	多溴联苯(PBB)	多溴二苯醚(PBDE)
紧固件	0	0	0	X	0	0
CO接口组件	X	0	0	0	0	0
密封件	0	0	0	0	0	0
电磁阀	0	0	0	X	0	0
控制器组件	X	0	0	X	0	0
电加热防冻装置	0	0	0	X	0	0
点火针/感应针	0	0	0	X	0	0
不锈钢波纹管冷凝换热器	0	0	0	0	0	0
电源线	X	0	0	X	0	0
风机部装	X	0	0	X	0	0
风压开关	0	0	0	X	0	0
进气接头	0	0	0	0	0	0
进水阀体组件	X	0	0	X	0	0
进出水接头	X	0	0	X	0	0
底面壳组件	0	0	0	0	0	0
燃气比例阀	X	0	0	X	0	0
燃烧器部装	X	0	0	X	0	0
热交换器部装	X	0	0	X	0	0
水流量传感器	0	0	0	X	0	0
温度传感器	X	0	0	X	0	0
温控器	X	0	X	X	0	0
显示屏组件	X	0	0	X	0	0
H型冷热水阀	X	0	0	X	0	0
遥控器	X	0	0	0	0	0
WiFi通讯板	X	0	0	0	0	0
冷凝盒组件	0	0	0	0	0	0
冷凝水引出管	0	0	0	0	0	0
水泵组件	X	0	0	X	0	0
水比例阀	X	0	0	X	0	0
水气联动阀	X	0	0	X	0	0
音响组件	X	0	0	X	0	0
烟罩部装	0	0	0	X	0	0
热熔断器	0	0	0	0	0	0
变压器	0	0	0	X	0	0
附件	0	0	0	X	0	0

备注:

- 1.“0”表示中国RoHS管控物质或元素在该部件所有均质材料中的含量均在GB/T 26572规定的限量要求以下;
- 2.“x”表示中国RoHS管控物质或元素至少在该部件的某一均质材料中的含量超出GB/T 26572规定的限量要求;
- 3.以上清单中所包含零部件依据不同产品型号略有不同, 具体以实物为准;
- 4.本产品在正常使用情况下, 环保使用期限为10年, 建议使用一定年限后更换新机。

# 保修须知

尊敬的用户：

感谢您使用COLMO热水器产品，我公司按照《中华人民共和国消费者权益保护法》的有关规定为您提供优质服务。

一、您可凭正规商场提供的本机有效购机发票原件享受我公司为您提供的以下服务：

- 1、整机包修10年。
- 2、热水器使用寿命以国家相关规定为准。
- 3、家用热水器不能用作商业用途，否则整机及主要配件的保修期为半年。
- 4、包修期限一律以发票购买日期为准开始计算。

二、下列情况不属于免费包修服务范围，我公司可向您提供产品有偿收费服务。

- 1、因用户使用不当或保管不善而损坏的产品；
- 2、非我公司特约服务部人员安装或维修造成的损坏；
- 3、没有有效购机证明产品；
- 4、有效购机证明经涂改的产品；
- 5、安装卡上登记的产品型号/机身编码与所维修产品的产品型号/机身编码不符；
- 6、由于电压不稳定或超出正常电压范围（187V-242V）或电源线路安装不符合国家电气安装要求而造成损坏的产品；
- 7、超过规定的包修期限的产品；
- 8、说明书指定不宜使用及使用方法不对而造成损坏的产品；

三、产品已超过产品包修年限发生性能故障后，我公司不再提供相关修理服务，请参照国家相关废旧家电报废政策对产品进行更新换代，旧机应无害化报废处理不得再流向市场。



## 相关信息「用户填写」

用户姓名		发票号码	
购买商店		购买日期	
产品型号		产品编号	
当地维修网点电话			

## 维修记录

维修日期	
故障内容及处理情况	
维修单位	
维修人员签名	

## 服务承诺

在购买本公司产品时，请立即填写此保修卡，请妥善保管保修卡，消费者不必将其寄回本公司。维修时请携带保修卡及有效发票正本。

产品如有故障，请与本公司的特约服务网点联系。

燃气热水器实行整机包修十年（仅适用于家庭使用的产品）。包修期的起始日期以产品发票开票日期为准。

凡属下列情况之一的，不属包修范围：

- 1 用户搬运、使用、保管、维护不当而损坏，或人为损坏；
- 2 非本公司特约服务网点维修，或用户自行拆卸、维修；
- 3 产品附件（如进水管、固定支架等）、印刷品（如说明书、快速指导手册等）和赠品等损坏；
- 4 使用非我公司产品标配的赠品与配件造成的损坏；
- 5 发票上所填写的型号与产品机身型号不符或涂改；
- 6 非家庭使用「如经营、商用、公司集体」的产品；
- 7 超出包修期；
- 8 无有效购机凭证；
- 9 因不可抗力造成损坏；

\*不属于包修范围的产品，COLMO服务人员提供有偿的上门服务，服务费用（包括上门费用、维修费用和配件费用）。费用标准以维修人员出示的COLMO统一收费标准为准，并由服务人员开具发票，否则可以拒绝付费。

**售后服务热线: 400-969-9999**

在购买本公司产品时，请立即填写此保修卡请妥善保管保修卡，消费者不必将其寄回本公司。维修时请携带保修卡及有效发票正本。



# 产品安装服务卡

# COLMO

## 产品信息

产品名称及型号

产品购买日期

## 服务单位信息

名称「盖章」

联系电话

安装人员签名

## 用户信息

用户姓名

联系电话

家庭住址

用户签名

日期：      年      月      日

# 燃气热水器使用须知

## Tips

- 尊敬的用户，以下是燃气热水器安装使用注意事项，为保证正常使用请在产品安装时了解并确认。

产品型号：

机身条码：

燃气热水器使用注意事项

已讲解

零冷水使用	点按【零冷水】按键，热水器会加热管路的冷水，约3分钟后提示音响起，同时【零冷水】灯熄灭，预热完成。 (零冷水功能只适用于零冷水机型)	<input type="checkbox"/>
管路冷水	零冷水机型：由于混水阀到花洒间的水无法预热，所以仍会出少量冷水，属于正常情况。	<input type="checkbox"/>
	非零冷水机型：家庭管路中的冷水放完后才出热水，属于正常情况。	<input type="checkbox"/>
水温波动	受家庭水压或气压变化影响，实际出水温度会有轻微波动。	<input type="checkbox"/>
防冻排水	热水器使用建议保持通电状态，如长期不用，需切断电源并进行排水。	<input type="checkbox"/>

【如有任何不理解请咨询安装工程师，了解后请打“√”，并签名】

安装人员签名/盖章： \_\_\_\_\_

用户签名/日期： \_\_\_\_\_

安装人员电话： \_\_\_\_\_

用户电话： \_\_\_\_\_





产品名称：燃气热水器

型号：JSQ30-CTE1-16P

制造商：上海科慕电器有限公司

制造商地址：上海市青浦区双联路158号1幢11层M区1190室

生产厂：芜湖美的厨卫电器制造有限公司

生产厂地址：安徽省芜湖市经济技术开发区东区万春东路

版本号：202204 A版

☎ 400-969-9999    🌐 [www.colmo.com.cn](http://www.colmo.com.cn)