

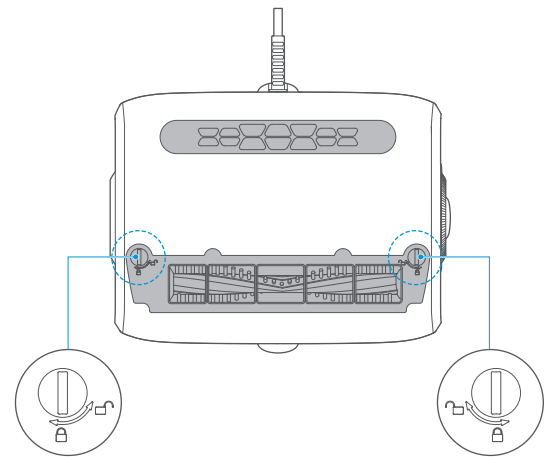
清洁保养

滚刷清理

⚠注意

1. 为避免影响除螨滚刷运转，当除螨滚刷被缠绕或脏污时，请进行清洁保养。
2. 拆卸锁扣以及滚刷前，一定要关闭机器，并拔下电源适配器；
3. 当灰尘堵塞住地刷风道时，请使用一次性筷子等去除；

1. 用随机附赠小毛刷、螺丝刀或硬币，将锁扣从“🔒”旋转到“🔓”位置；



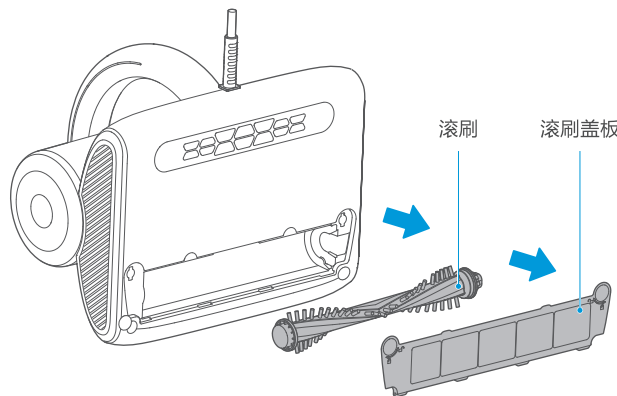
清洁保养

滚刷清理

⚠注意

1. 除了滚刷和滚刷盖外，其余均不能水洗；
2. 请勿给除螨毛刷的两端上油；
3. 运行过程中请勿触摸地刷底部电动毛刷等，或者整机出风口附近。

2. 取下滚刷、滚刷盖板并清洁，根据拆解步骤装回即可。



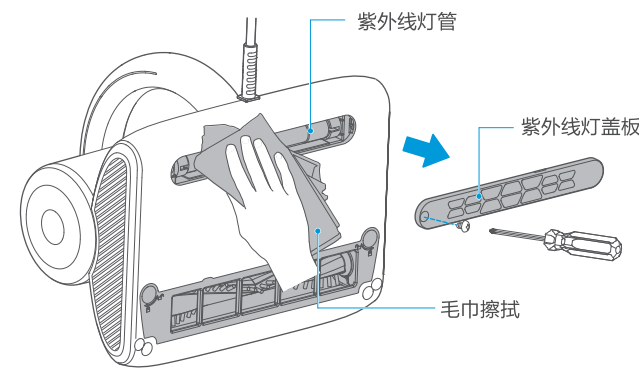
清洁保养

紫外线灯清理

⚠注意

1. 为了使紫外线灯管有较好的除螨效果，请定期擦拭清洗。
2. 在清理紫外线灯前，一定要关闭机器，并拔下电源适配器。

用十字螺丝刀卸下紫外线灯盖板螺钉，取下紫外线灯盖板，用干毛巾轻轻擦拭紫外线灯表面即可。清理完毕后，按照拆分相反顺序组装即可。



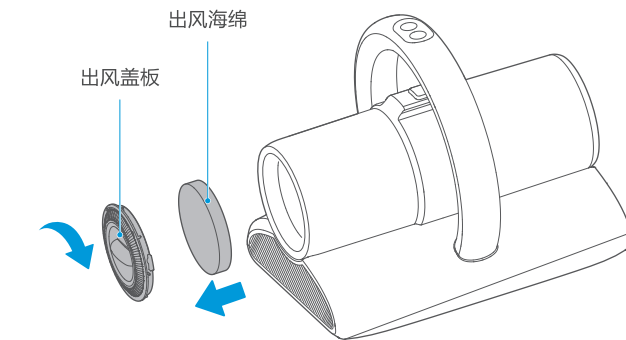
清洁保养

出风海绵清理

⚠注意

整机运行一段时间以后碳刷碳粉灰粘附在出风海绵上，需要定期清理海绵。

顺时针旋转出风板，取出出风海绵，进行拍打、水洗，待海绵充分晾干后，根据拆解步骤装回即可。



快速入门指南 美的除螨吸尘器

使用前请仔细阅读本手册，并妥善保管
更多使用指引，请扫描机身“扫码开启服务”二维码



微信扫一扫，服务立马到

B5 Lady

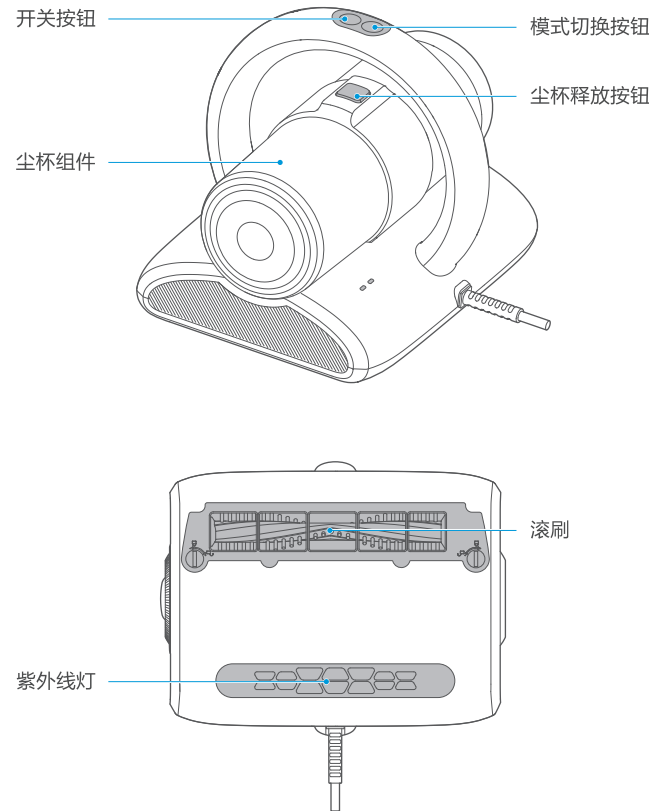
TEL 400-8899-315

江苏美的清洁电器股份有限公司
地址：苏州市相城经济开发区漕湖大道39号
编码：215000
网址：www.midea.com
版本号：B5 Lady10-06-R1.0

本资料上所有内容均经过认真核对，如有任何印刷错漏或内容上的误解，可向本公司咨询。
注：产品若有技术改进，会编进新版手册中，恕不另行通知。产品外观、颜色如有改动，以实物为准。

产品简介

部件展示



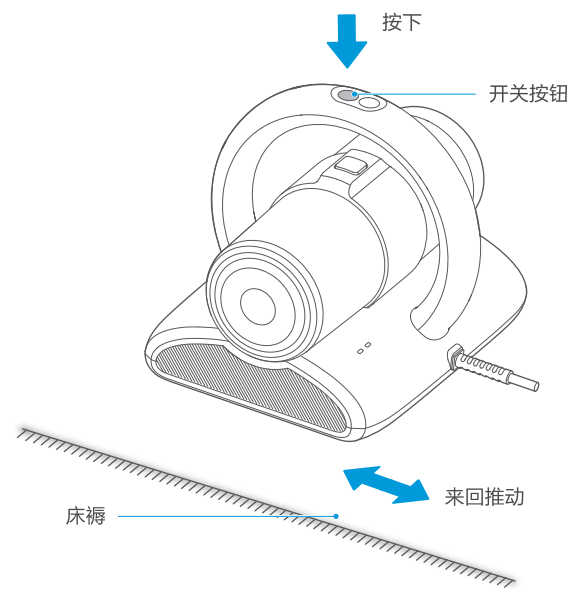
功能操作

清扫

⚠注意

1. 紫外线灯管对人体有伤害, 请勿照射人体;
2. 如使用中 发现灯管碎裂, 请联系售后人员更换灯管, 切勿自行更换;
3. 灯管须距离被照射物体 0-5 厘米且倾角不超过 30° 才可以正常工作。
4. 整机运行时 有气流高速流动声属于正常现象。

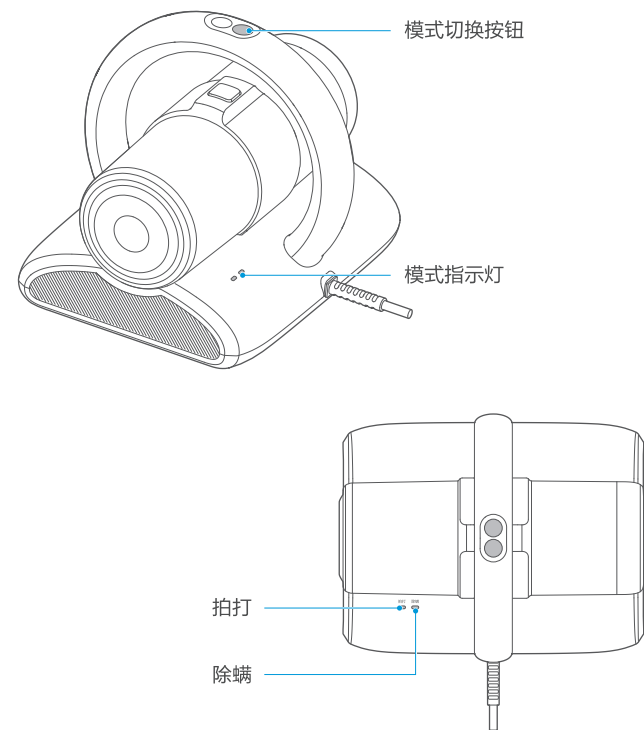
把除螨吸尘器放置于床褥上, 按下开关按钮, 来回推动, 实现清扫。



功能操作

清扫模式切换

每按下一次模式切换按钮, a \ b \ c 模式依次切换。

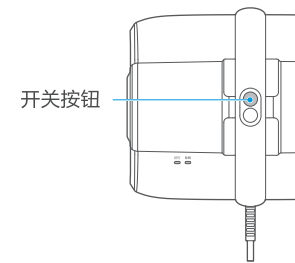


清洁保养

清扫模式切换

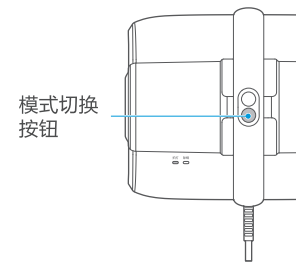
a. 拍打+除螨模式:

按下开关按钮, 机器开始工作, 除螨吸尘器默认开启该模式。



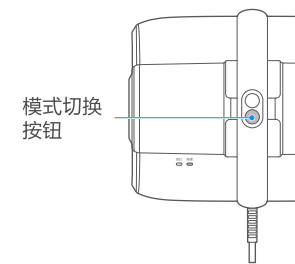
b. 拍打模式:

a模式开启的状态下, 按一下模式切换按钮, 转换成该模式。



c. 除螨模式:

b模式开启的状态下, 按一下模式切换按钮, 转换成该模式。



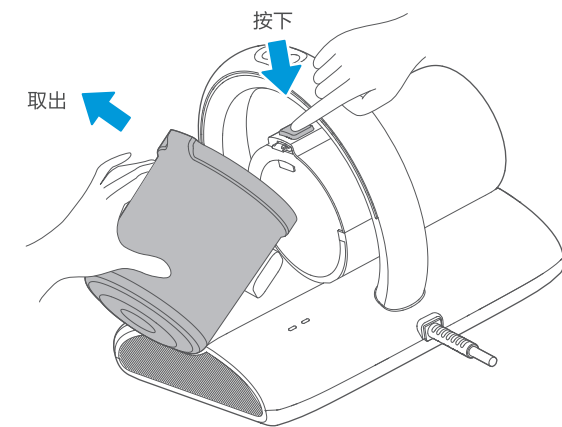
清洁保养

尘杯清理

⚠注意

1. 取出尘杯前, 一定要关闭机器, 并拔下电源适配器;
2. 请注意玻璃等锐利的物品, 防止受伤;
3. 为保持除螨吸尘器吸力, 请定期清理灰尘;
4. 请勿对过滤棉进行搓洗或对其施加蛮力;
5. 组装时请务必检查过滤棉已经安装到位;
6. 当尘杯过滤棉破损或者清洁保养不充分时, 请勿继续使用。

1. 关闭开关按钮, 拔下电源插头;
2. 按下尘杯释放按钮, 沿箭头方向取出尘杯;



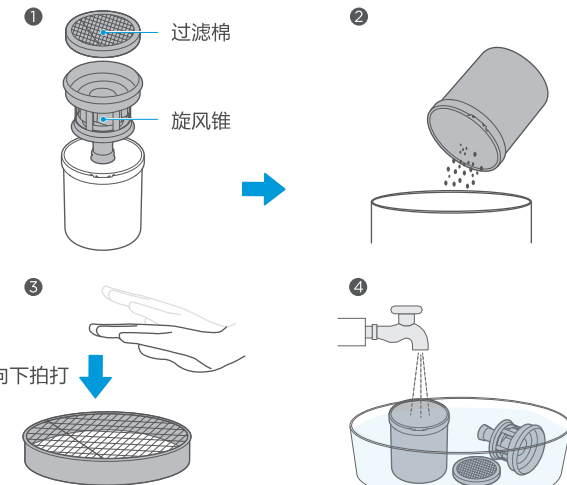
清洁保养

尘杯清理

⚠注意

1. 各过滤部件清洗后必须干燥后方可装回使用, 建议通风处晾晒 24 小时确保彻底干燥后再使用;
2. 必须确保各部件安装到位, 否则会引起产品故障;
3. 不可将水渗入吸尘器电器元件内, 否则可能会引起产品故障。

3. 取出过滤棉、旋风锥, 清洁旋风锥, 拍打过滤棉 (切记不可反向拍打)。



💡提示

建议每次倾倒完灰尘后, 进行以上清洁工作; 过滤棉累计使用 30-50 小时后, 到指定地点购买更换。